





SELF-REPAIR HINTS

[bg]	Съвети за ремонт	2
[hr]	Savjeti za popravak	23
[cs]	Poznámky k opravě	44
[da]	Tip til reparation	65
[nl]	Reparatie informatie	86
[en]	Self-repair hints	107
[et]	Remonditeave	128
[fi]	Korjausvinkit	149
[fr]	Conseils de réparation	170
[de]	Reparatur Hinweise	191
[el]	Υποδείξεις επισκευής	212
[hu]	Javítási útmutató	233
[it]	Consigli di riparazione	254
[lv]	Informācija par remontu	275
[lt]	Informacija apie remontą	296
[no]	Reparasjonstips	317
[pl]	Wskazówki naprawy	338
[pt]	Dicas de resolução	359
[ro]	Indicii pentru reparații	380
[sk]	Poznámky k opravám	401
[sl]	Nasveti za popravilo	422
[es]	Consejos de reparación	443
[sv]	Reparationsinformation	464
[tr]	Onarım İpuçları	485

Съвети за ремонт - Хладилник с фризер

 Относно този документ	3
1.1 Важна информация.....	3
1.1.1 Цел.....	3
1.2 Обяснение на символите.....	3
1.2.1 Нива на опасност.....	3
1.2.2 Символи за опасност.....	3
1.2.3 Структура на предупрежденията.....	4
1.2.4 Общи символи.....	4
 Безопасност	5
2.1 Общи инструкции за безопасност.....	5
2.1.1 Всички домашни уреди.....	5
 Инструменти и помощни средства	6
 Ремонт	7
4.1 Смяна на уплътнителя на вратата.....	7
4.1.1 Сваляне на уплътнителя на вратата.....	7
4.1.2 Монтиране на уплътнителя на вратата.....	7
4.2 Смяна на плоска панта.....	10
4.2.1 Сваляне на плоската панта.....	10
4.2.2 Монтиране на плоска панта.....	12
4.3 Смяна на плъзгащата се панта.....	13
4.3.1 Сваляне на плъзгащата се панта.....	13
4.3.2 Монтиране на плъзгащата се панта.....	14
4.4 Смяна на рафта.....	15
4.4.1 Изваждане на рафта.....	15
4.4.2 Монтиране на рафта.....	15
4.5 Смяна на стелажа на вратата.....	16
4.5.1 Изваждане на стелажа на вратата.....	16
4.5.2 Монтиране на стелажа на вратата.....	16
4.6 Смяна на контейнера за плодове и зеленчуци.....	17
4.6.1 Изваждане на контейнера за плодове и зеленчуци.....	17
4.6.2 Монтиране на контейнера за плодове и зеленчуци.....	17
4.7 Смяна на контейнера за замразени хранителни продукти.....	18
4.7.1 Изваждане на контейнера за замразени хранителни продукти.....	18
4.7.2 Монтиране на контейнера за замразени хранителни продукти.....	18

4.8 Смяна на страничната LED светлина.....	19
4.8.1 Сваляне на страничната LED лампа.....	19
4.8.2 Монтиране на страничната LED лампа.....	20
4.9 Смяна на горната LED лампа.....	21
4.9.1 Отстраняване на горната LED лампа.....	21
4.9.2 Поставяне на горната LED лампа.....	21
4.10 Смяна на LED лампата на фризера.....	22
4.10.1 Отстраняване на LED лампата на фризера.....	22
4.10.2 Поставяне на LED лампата на фризера.....	22

i Относно този документ

1.1 Важна информация

1.1.1 Цел

Тези съвети за ремонт помагат на потребителя да ремонтира сам уреди в съответствие с регламента за екологосъобразно проектиране на уредите (от 03.2021 г.).

Те съдържат информация как да сменят определени резервни части, включително предупреждения и рискове.

Ако имате някакви въпроси, моля свържете се с нашия отдел за обслужване на клиенти. Носим отговорност за щети, само ако съветите за ремонт са спазени правилно.

1.2 Обяснение на символите

1.2.1 Нива на опасност

Предупредителните нива се състоят от символ и сигнална дума. Сигналната дума показва сериозността на опасността.





Ниво на предупреждение	Значение
 ОПАСНОСТ	Неспазването на предупредителното съобщение ще доведе до смърт или сериозни наранявания.
 ПРЕДУПРЕЖДЕНИЕ	Неспазването на предупредителното съобщение може да доведе до смърт или сериозни наранявания.
 ВНИМАТЕЛНО	Неспазването на предупредителното съобщение може да доведе до леки наранявания.
 ВНИМАНИЕ!	Неспазването на предупредителното съобщение може да доведе до имуществени щети.

Таблица 1: Нива на опасност

1.2.2 Символи за опасност

Символите за опасност са символични изображения, които дават индикация за вида опасност.

В този документ се използват следните символи за опасност:

Символ за опасност	Значение
	Общо предупредително съобщение
	Опасност от електрическо напрежение
	Риск от експлозия
	Опасност от порязвания

i Относно този документ






Символ за опасност	Значение
	Опасност от премазване
	Опасност от горещи повърхности
	Опасност от силно магнитно поле
	Опасност от нейонизиращо лъчение

Таблица 2: Символи за опасност

1.2.3 Структура на предупрежденията

Предупрежденията в този документ имат стандартизиран външен вид и стандартизирана структура.

	<p>ОПАСНОСТ</p> <p>Вид и източник на опасността! Възможни последици от игнориране на опасността/предупреждението.</p> <ul style="list-style-type: none"> ▶ Мерки и забрани за предотвратяване на опасността.
--	---

Следният пример показва предупреждение, което уведомява за токов удар, предизвикан от части под напрежение. Споменава се мярката за избягване на опасността.

	<p>ОПАСНОСТ</p> <p>Риск от токов удар поради части под напрежение! Смърт от токов удар</p> <ul style="list-style-type: none"> ▶ Изключете уредите от електрическото захранване поне 60 секунди преди започване на ремонта.
--	---

1.2.4 Общи символи

В този документ се използват следните общи символи:








Общ символ	Значение
	Идентифициране на специален съвет (текст и/или графика)
	Идентифициране на прост съвет (само текст)
	Идентифициране на връзка към видео урок
	Идентифициране на необходимите инструменти
	Идентифициране на необходимите предварителни условия
	Идентифициране на условие (ако ..., тогава ...)
	Идентифициране на резултат
Старт	Идентифициране на ключ или бутон
[00123456]	Идентифициране на каталожен номер
Статус	Идентифициране на показания текст/прозорец (на дисплея на уреда)

Таблица 3: Общи символи

2.1 Общи инструкции за безопасност

2.1.1 Всички домашни уреди

Риск от токов удар поради части под напрежение!

- Грешки при ремонти, включващи електрически компоненти, могат да доведат до токов удар!
- Разкачете уреда от електрическата мрежа за поне 60 секунди, преди да започнете работа.
- След ремонта трябва да се извърши проверка за безопасност съгласно VDE 0701 или в съответствие със специфичните за страната разпоредби.

Риск от нараняване от остри ръбове!

- Носете предпазни ръкавици.

Риск от премазване по време на ремонт, поддръжка, отстраняване на неизправности и сервиз поради тежки и движещи се компоненти

- Носете защитни обувки.
- Закрепете тежките компоненти, така че да не паднат.
- Не позволявайте контакт на части от тялото с движещи се компоненти.

Риск за безопасността/функцията на уреда!

- Използвайте само оригинални резервни части.

Риск от повреда на електростатично чувствителни компоненти (ESD)!

- Не докосвайте модулите, включително връзки и проводникови пътища.

Инструменти и помощни средства

посочване	Подробности	Изображения
Защитна кърпа [00342013]	60 см x 50 см	
Смукателна чаша [00342224]	Ø50 мм	
Накрайник Torx TX20 [00340865]	6,3 мм (1/4")	
Помощен инстру- мент [00342180]	Инструмент за разхлабване на пластмасови части "magic tool"	

4.1 Смяна на уплътнителя на вратата

Изискване:

- ✔ Вратата е отворена.

4.1.1 Сваляне на уплътнителя на вратата

1. Освободете уплътнителя на вратата от жлеба отляво и отдясно.



2. Извадете уплътнителя на вратата от жлеба.



- ➡ Уплътнителят на вратата е свален.

4.1.2 Монтиране на уплътнителя на вратата



Дебелината на новия уплътнител на вратата може леко да се отличава от тази на стария уплътнител. Това няма да повлияе на начина на затваряне и нейната работа в дългосрочен план.

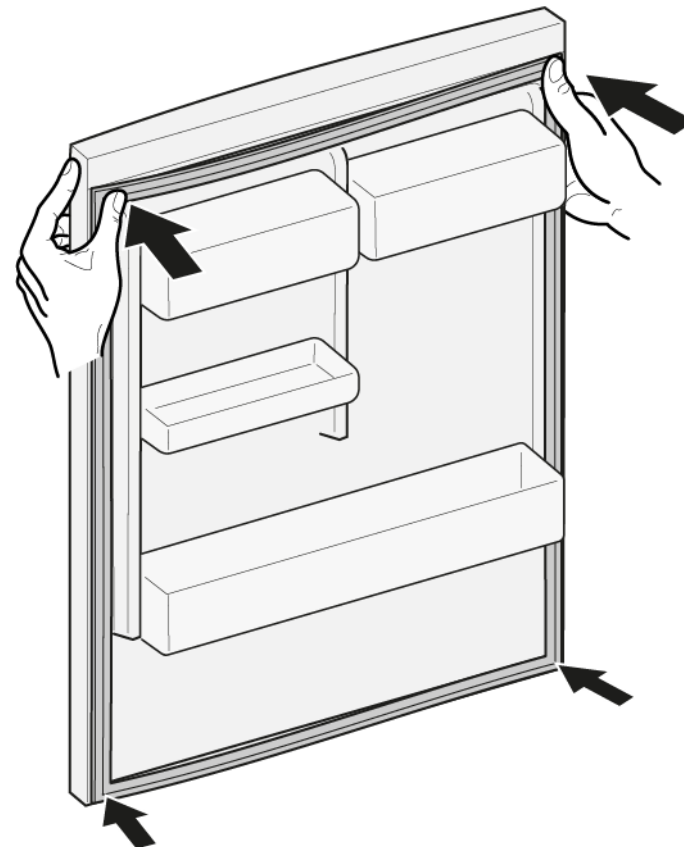
Ако вашият уред има регулируеми панти или приставки за панти, можете да оптимизирате начина на затваряне по-късно.


Малките странични отвори в уплътнителя на вратата са функционални (необходими за вентилация). Те не са производствени грешки.


1. Проверете жлеба на уплътнителя за повреди.



4. Натиснете ъглите на уплътнителя отгоре и отдолу към жлеба.

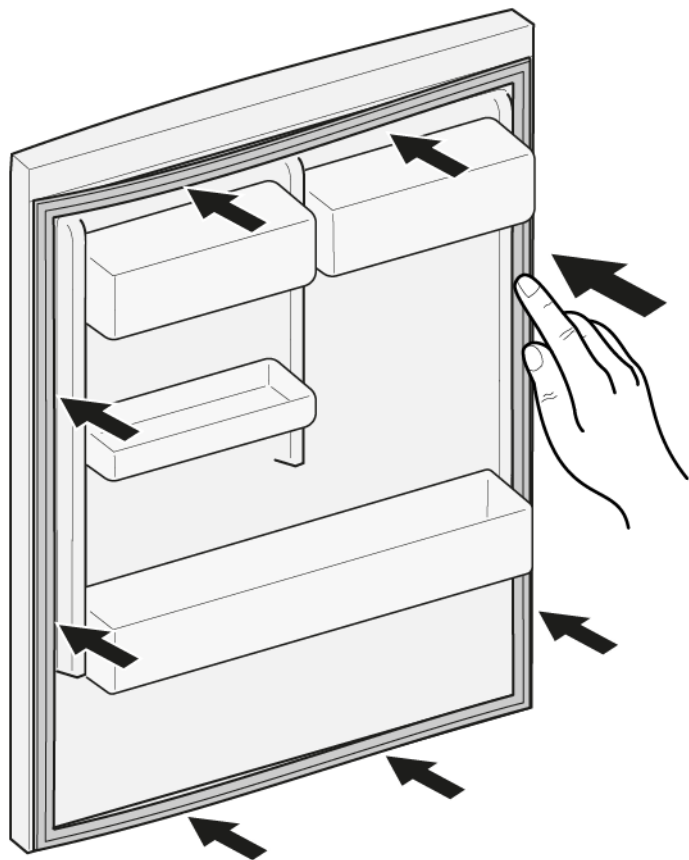



2.  Ако жлебът на уплътнителя е повреден:
- Свържете се с отдела за обслужване на клиенти.

3.  Леката деформация на уплътнителя на вратата е нормална и не засяга неговата функция. Препоръчително е да изправите уплътнителя на вратата, преди да го поставите в уреда.

Загрейте уплътнителя на вратата със сешоар или гореща вода и променете формата му.

5. Постепенно вкарайте с натискане целия уплътнител в жлеба.





 Уплътнителят на вратата е монтиран.


4.2 Смяна на плоска панта


Специални инструменти:


 Накрайник Torx TX20 6,3 мм (1/4") [00340865]

	⚠ ПРЕДУПРЕЖДЕНИЕ
	<p>Тежки, обемисти уреди! Травми на гърба и мускулите</p> <ul style="list-style-type: none"> ▶ Операцията по отстраняване на вратите на уреда трябва да се извършва само от обучени специалисти. ▶ За преместването на уреда са необходими двама души. ▶ Използвайте само подходящи инструменти и оборудване.




	⚠ ВНИМАТЕЛНО
	<p>Остри ръбове! Наранявания от порязване</p> <ul style="list-style-type: none"> ▶ Носете предпазни ръкавици.

	⚠ ВНИМАТЕЛНО
	<p>Отворете областта на пантите! Премазване/захващане на пръстите</p> <ul style="list-style-type: none"> ▶ Не посягайте към областта на пантите. ▶ Носете предпазни ръкавици.

	⚠ ВНИМАТЕЛНО
	<p>Риск от падащи части поради разхлабени винтове! Нараняване поради падащи части.</p> <ul style="list-style-type: none"> ▶ Закрепете компонента, така че да не падне.

	ВНИМАНИЕ!
	<p>Риск от падащи части поради разхлабени винтове! Повреда на други части на уреда или в дома на клиента, напр. дъното.</p> <ul style="list-style-type: none"> ▶ Закрепете компонента, така че да не падне.

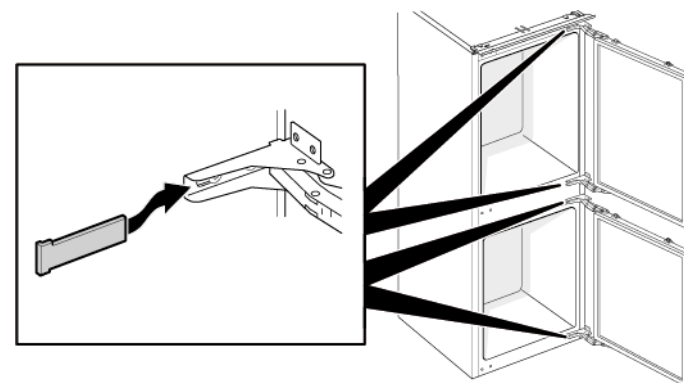
Изискване:

-  Уредът е изключен от захранването.
-  Мебелната врата е свалена. Вижте "Инструкция за монтаж".
-  Вратата е отворена.

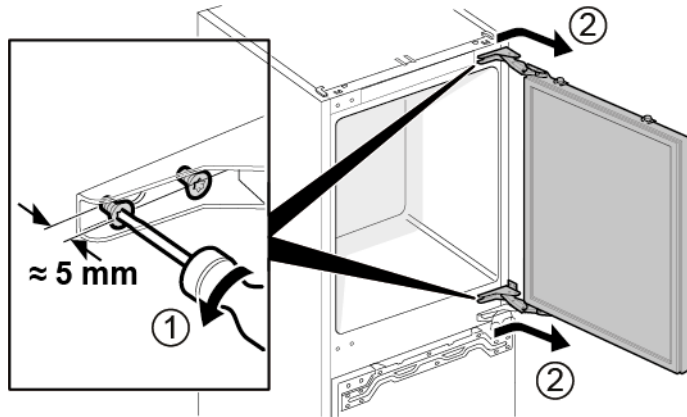
4.2.1 Сваляне на плоската панта



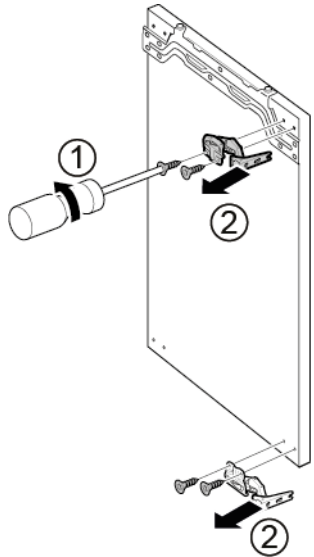
1. Свалете четирите капачки на пантите.




2. 1. Разхлабете четирите винта (1).
2. Плъзнете навън и свалете горната врата (2).

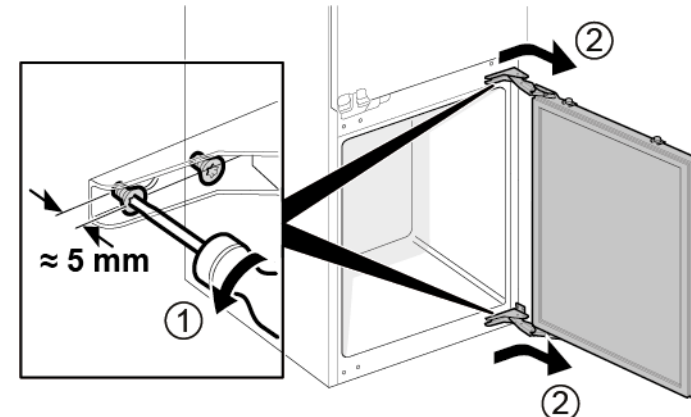


3. 1. Свалете четирите винта (1).
2. Свалете пантите (2).

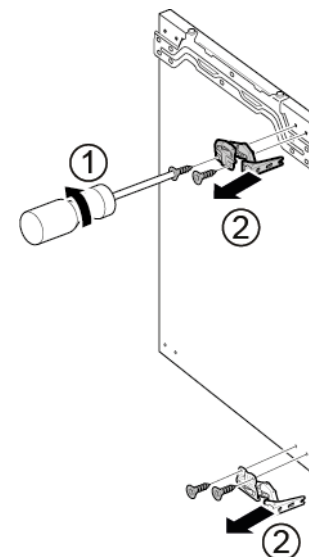


 Пантите на горната врата са свалени.

4. 1. Разхлабете четирите винта (1).
2. Плъзнете навън и свалете долната врата (2).



5. 1. Свалете четирите винта (1).
2. Свалете пантите (2).



 Пантите на долната врата са свалени.


4.2.2 Монтиране на плоска панта


- ▶ Монтирайте в обратен ред.


4.3 Смяна на плъзгащата се панта


Специални инструменти:

 Накрайник Torx TX20 6,3 мм (1/4") [00340865]



	⚠ ПРЕДУПРЕЖДЕНИЕ
	<p>Тежки, обеимисти уреди! Травми на гърба и мускулите</p> <ul style="list-style-type: none"> ▶ Операцията по отстраняване на вратите на уреда трябва да се извършва само от обучени специалисти. ▶ За преместването на уреда са необходими двама души. ▶ Използвайте само подходящи инструменти и оборудване.

	⚠ ВНИМАТЕЛНО
	<p>Остри ръбове! Наранявания от порязване</p> <ul style="list-style-type: none"> ▶ Носете предпазни ръкавици.

	⚠ ВНИМАТЕЛНО
	<p>Риск от падащи части поради разхлабени винтове! Нараняване поради падащи части.</p> <ul style="list-style-type: none"> ▶ Закрепете компонента, така че да не падне.

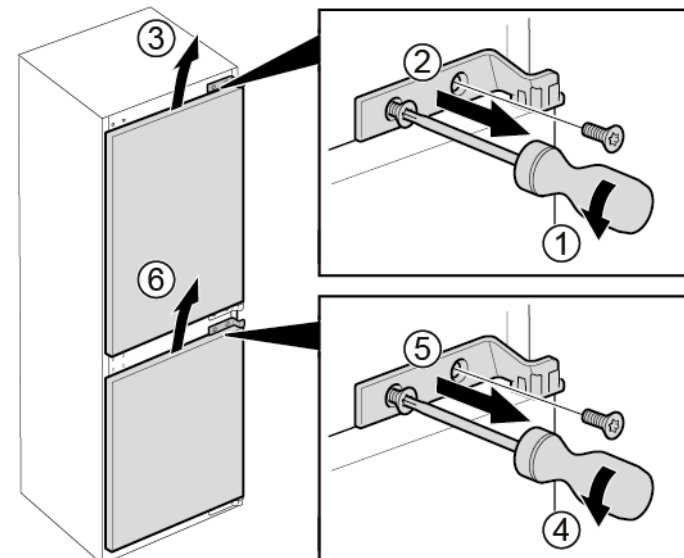
	ВНИМАНИЕ!
	<p>Риск от падащи части поради разхлабени винтове! Повреда на други части на уреда или в дома на клиента, напр. дъното.</p> <ul style="list-style-type: none"> ▶ Закрепете компонента, така че да не падне.

Изискване:

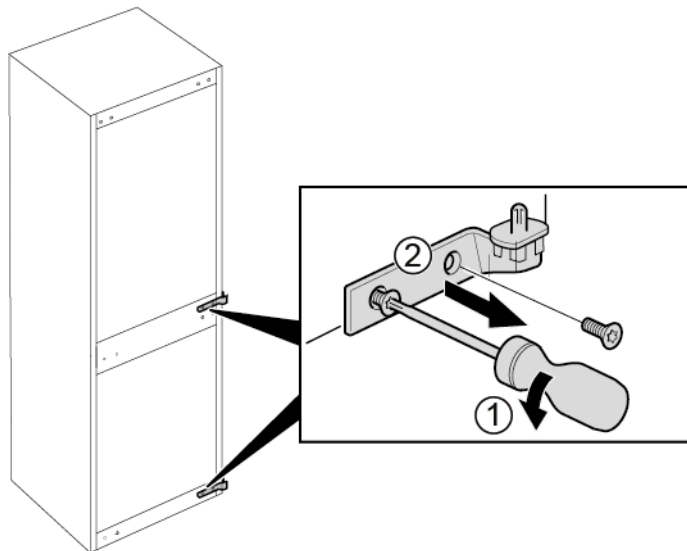
-  Уредът е изключен от захранването.
-  Мебелната врата и вратата на уреда са разделени. Вижте "Инструкция за монтаж".


4.3.1 Сваляне на плъзгащата се панта

1. 1. Развийте двата винта (1).
2. Свалете горната панта на горната врата (2).
3. Свалете горната врата (3).
4. Развийте двата винта (4).
5. Свалете горната панта на долната врата (5).
6. Свалете долната врата (6).



2. 1. Свалете четирите винта (1).
2. Свалете долните панти (2).



 Пантите са свалени.

4.3.2 Монтиране на плъзгащата се панта

- ▶ Монтирайте в обратен ред.

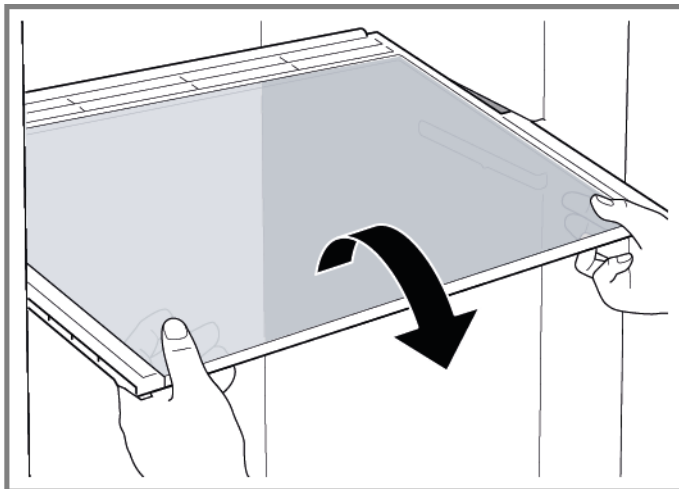
4.4 Смяна на рафта

Изискване:

- ✔ Вратата е отворена.

4.4.1 Изваждане на рафта

- ▶ Издърпайте рафта.



- ➡ Рафтът е свален.

4.4.2 Монтиране на рафта

- ▶ Монтирайте в обратен ред.

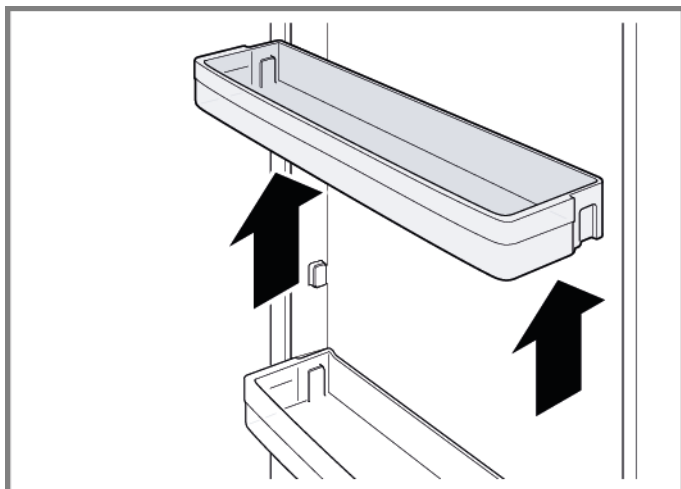
4.5 Смяна на стелажа на вратата

Изискване:

- ✔ Вратата е отворена.

4.5.1 Изваждане на стелажа на вратата

- ▶ Повдигнете стелажа на вратата нагоре.



- ➡ Стелажът на вратата е свален.

4.5.2 Монтиране на стелажа на вратата

- ▶ Монтирайте в обратен ред.

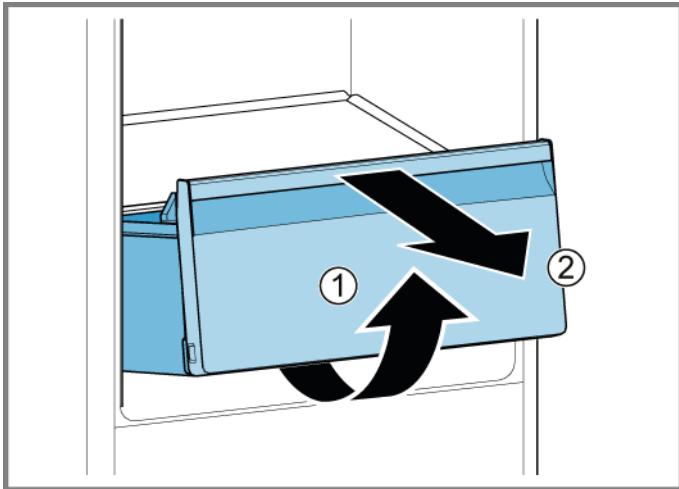
4.6 Смяна на контейнера за плодове и зеленчуци

Изискване:

- ✔ Вратата е отворена.

4.6.1 Изваждане на контейнера за плодове и зеленчуци

1. Издърпайте контейнера за плодове и зеленчуци докъдето може да стигне.
2. 1. Повдигнете контейнера за плодове и зеленчуци в предната част (1).
2. Извадете контейнера (2).



- ➡ Контейнерът за плодове и зеленчуци е отстранен.

4.6.2 Монтиране на контейнера за плодове и зеленчуци

- ▶ Монтирайте в обратен ред.

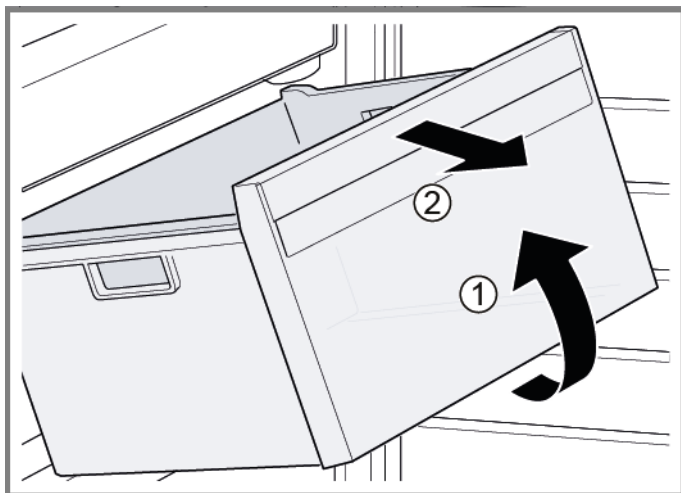
4.7 Смяна на контейнера за замразени хранителни продукти

Изискване:

- ✔ Вратата е отворена.

4.7.1 Изваждане на контейнера за замразени хранителни продукти

- ▶ 1. Издърпайте докрай контейнера за замразени хранителни продукти (1).
- ▶ 2. Извадете контейнера за замразени хранителни продукти (2).



- ➡ Контейнерът за замразени хранителни продукти е изваден.


4.7.2 Монтиране на контейнера за замразени хранителни продукти


- ▶ Монтирайте в обратен ред.

4.8 Смяна на страничната LED светлина


Специални инструменти:

 Смукателна чаша Ø50 мм [00342224]




	<p>Вашият уред е снабден с LED осветление, което не изисква поддръжка.</p> <p>Това осветление може да бъде ремонтирано само от специалисти от службата за обслужване на клиенти или от квалифицирани техници!</p>
---	---

	<p style="text-align: center;">⚠ ОПАСНОСТ</p> <p>Риск от токов удар поради части под напрежение!</p> <p>Опасност за живота от токов удар в случай на неправилен ремонт</p> <ul style="list-style-type: none"> ▶ Електрическите части трябва да се ремонтират от квалифицирани електротехници. ▶ След ремонта трябва да се извърши проверка за безопасност съгласно VDE 0701 или в съответствие със специфичните за страната разпоредби.
--	---

	<p style="text-align: center;">⚠ ОПАСНОСТ</p> <p>Риск от токов удар поради части под напрежение!</p> <p>Смърт от токов удар</p> <ul style="list-style-type: none"> ▶ Изключете уредите от електрическото захранване поне 60 секунди преди започване на ремонта.
--	--

	<p style="text-align: center;">⚠ ВНИМАТЕЛНО</p> <p>Остри ръбове!</p> <p>Наранявания от порязване</p> <ul style="list-style-type: none"> ▶ Носете предпазни ръкавици.
--	---

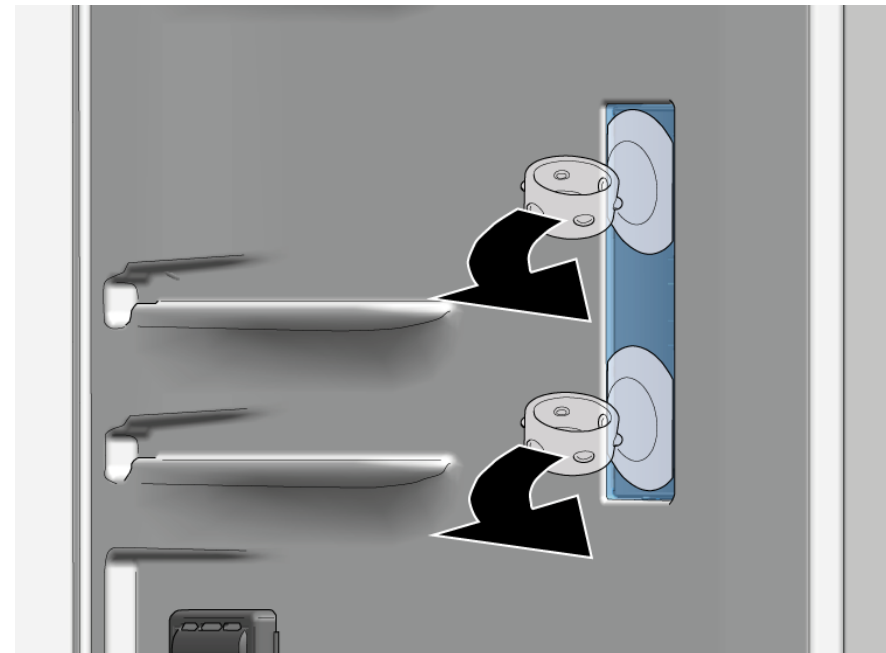
Изискване:

-  Уредът е изключен от захранването.
-  Вратата е отворена.
-  Рафтовете са извадени.

4.8.1 Сваляне на страничната LED лампа

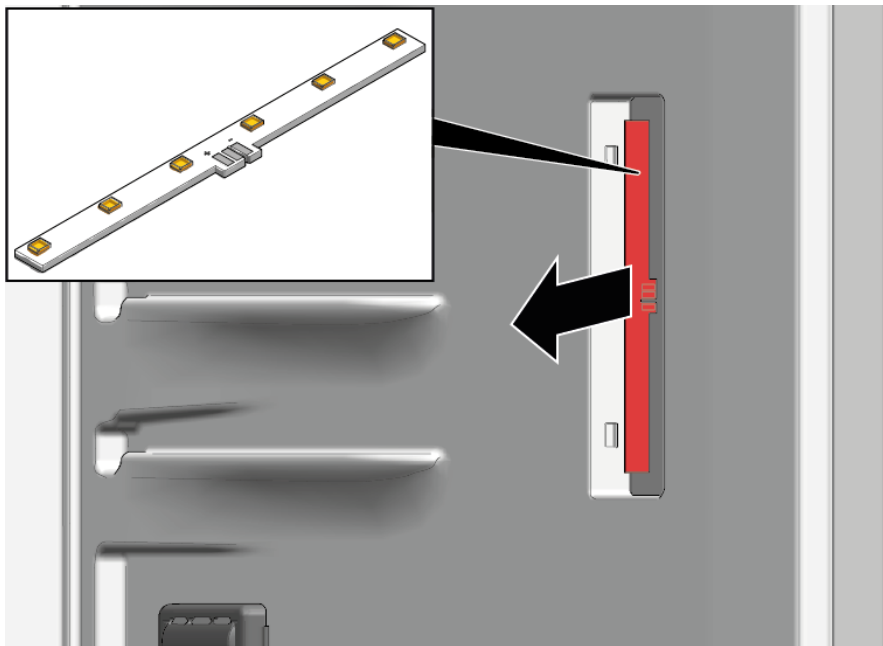
1. Поставете две смукателни чаши върху капака на страничната LED светлина.

2. Издърпайте смукателните чаши напред с едно въртеливо движение.



 Капакът на LED лампата е свален.

3. Свалете LED модула.



 Страничната LED лампа е свалена.

4.8.2 Монтиране на страничната LED лампа





Поради възможността куките на капака на лампата да се счупят по време на свалянето, резервната странична LED лампа е комплект, който включва LED модул и капак.

► Монтирайте в обратен ред.



4.9 Смяна на горната LED лампа



Специални инструменти:

 Помощен инструмент Инструмент за разхлабване на пластмасови части "magic tool" [00342180]



	<p>Вашият уред е снабден с LED осветление, което не изисква поддръжка.</p> <p>Това осветление може да бъде ремонтирано само от специалисти от службата за обслужване на клиенти или от квалифицирани техници!</p>
---	---

	 ОПАСНОСТ
	<p>Риск от токов удар поради части под напрежение!</p> <p>Опасност за живота от токов удар в случай на неправилен ремонт</p> <ul style="list-style-type: none"> ▶ Електрическите части трябва да се ремонтират от квалифицирани електротехници. ▶ След ремонта трябва да се извърши проверка за безопасност съгласно VDE 0701 или в съответствие със специфичните за страната разпоредби.

	 ОПАСНОСТ
	<p>Риск от токов удар поради части под напрежение!</p> <p>Смърт от токов удар</p> <ul style="list-style-type: none"> ▶ Изключете уредите от електрическото захранване поне 60 секунди преди започване на ремонта.

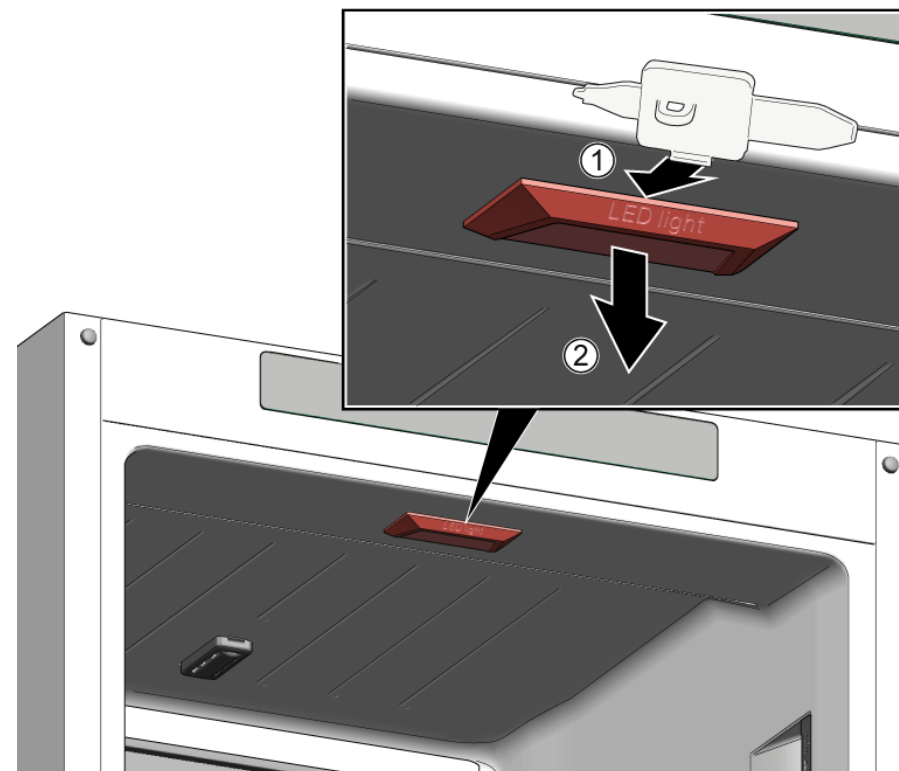
	 ВНИМАТЕЛНО
	<p>Остри ръбове!</p> <p>Наранявания от порязване</p> <ul style="list-style-type: none"> ▶ Носете предпазни ръкавици.


Изискване:

-  Уредът е изключен от захранването.
-  Вратата е отворена.

4.9.1 Отстраняване на горната LED лампа

1. 1. Плъзнете инструмент за разделяне между горната LED лампа и вътрешната облицовка на отделението на хладилника, за да освободите кукиите на лампата (1).
2. Отстранете горната LED лампа (2).




2. Разкачете електрическата връзка на горната LED лампа.
-  Горната LED лампа е отстранена.


4.9.2 Поставяне на горната LED лампа

- ▶ Монтирайте в обратен ред.

4.10 Смяна на LED лампата на фризера


Специални инструменти:

 Помощен инструмент Инструмент за разхлабване на пластмасови части "magic tool" [00342180]


 Вашият уред е снабден с LED осветление, което не изисква поддръжка.
Това осветление може да бъде ремонтирано само от специалисти от службата за обслужване на клиенти или от квалифицирани техници!

 **ОПАСНОСТ**
Риск от токов удар поради части под напрежение!
Опасност за живота от токов удар в случай на неправилен ремонт

- ▶ Електрическите части трябва да се ремонтират от квалифицирани електротехници.
- ▶ След ремонта трябва да се извърши проверка за безопасност съгласно VDE 0701 или в съответствие със специфичните за страната разпоредби.



 **ОПАСНОСТ**
Риск от токов удар поради части под напрежение!
Смърт от токов удар

- ▶ Изключете уредите от електрическото захранване поне 60 секунди преди започване на ремонта.

 **ВНИМАТЕЛНО**
Остри ръбове!
Наранявания от порязване

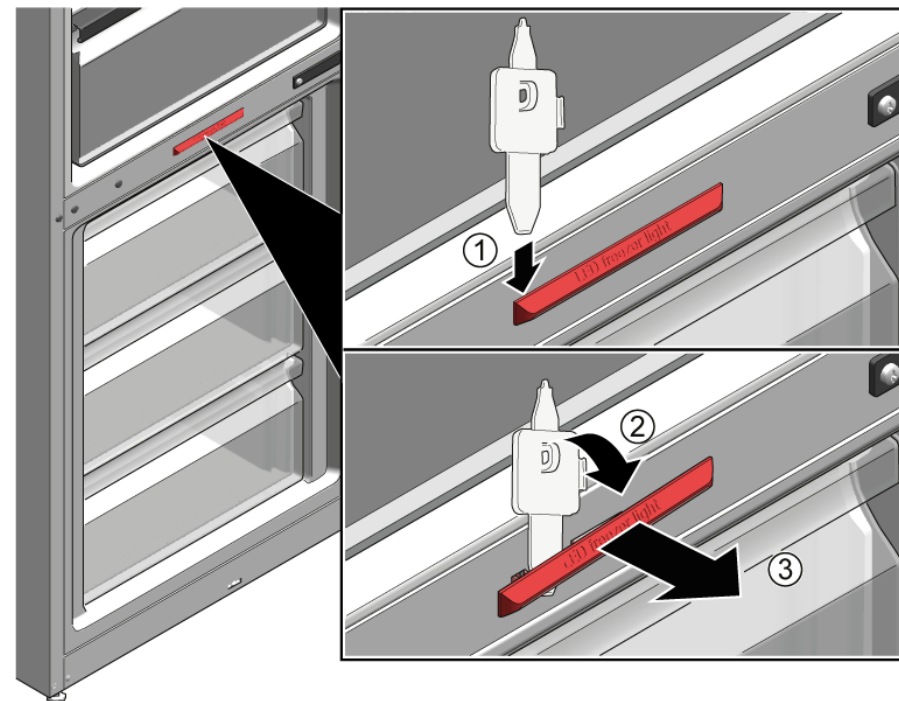
- ▶ Носете предпазни ръкавици.



Изискване:

-  Уредът е изключен от захранването.
-  Вратата е отворена.

4.10.1 Отстраняване на LED лампата на фризера

- ▶ 1. Плъзнете инструмент за разделяне между и корпуса от страни на лампата, за да създадете пролука (1).
- ▶ 2. Плъзнете инструмент за разделяне от другата страна на куката за фиксиране на лампата и я завъртете напред (2).
- ▶ 3. Отстранете LED лампата на фризера (3).







-  LED лампата на фризера е разкачена.
-  LED лампата на фризера е отстранена.

4.10.2 Поставяне на LED лампата на фризера

- ▶ Монтирайте в обратен ред.

Savjeti za popravak - Kombinacija hladnjak/zamrzivač

 O ovom dokumentu	24	4.8 Zamjena bočnog LED svjetla	40
1.1 Važne informacije	24	4.8.1 Uklanjanje bočnog LED svjetla	40
1.1.1 Svrha	24	4.8.2 Postavljanje bočnog LED svjetla	41
1.2 Objašnjenje oznaka	24	4.9 Zamjena gornje LED svjetiljke	42
1.2.1 Stupnjevi opasnosti	24	4.9.1 Uklanjanje gornje LED svjetiljke	42
1.2.2 Oznake opasnosti	24	4.9.2 Ugradnja gornje LED svjetiljke	42
1.2.3 Struktura upozorenja	25	4.10 Zamjena LED svjetiljke zamrzivača	43
1.2.4 Opće oznake	25	4.10.1 Uklanjanje LED svjetiljke zamrzivača	43
 Sigurnost	26	4.10.2 Ugradnja LED svjetiljke zamrzivača	43
2.1 Opće sigurnosne upute	26		
2.1.1 Svi kućanski uređaji	26		
 Alat i pomagala	27		
 Popravak	28		
4.1 Zamjena brtve vrata	28		
4.1.1 Uklanjanje brtve vrata	28		
4.1.2 Postavljanje brtve vrata	28		
4.2 Zamjena ravnog zgloba	31		
4.2.1 Uklanjanje ravnog zgloba	31		
4.2.2 Postavljanje ravnog zgloba	33		
4.3 Zamjena kliznog zgloba	34		
4.3.1 Uklanjanje kliznog zgloba	34		
4.3.2 Postavljanje kliznog zgloba	35		
4.4 Zamjena police	36		
4.4.1 Uklanjanje police	36		
4.4.2 Postavljanje police	36		
4.5 Zamjena posude za vrata	37		
4.5.1 Uklanjanje posude za vrata	37		
4.5.2 Postavljanje posude za vrata	37		
4.6 Zamjena spremnika za voće i povrće	38		
4.6.1 Uklanjanje spremnika za voće i povrće	38		
4.6.2 Postavljanje spremnika za voće i povrće	38		
4.7 Zamjena spremnika za zamrznute namirnice	39		
4.7.1 Uklanjanje spremnika za zamrznute namirnice	39		
4.7.2 Postavljanje spremnika za zamrznute namirnice	39		

i O ovom dokumentu

1.1 Važne informacije

1.1.1 Svrha

Ove upute za popravak služe kao podrška korisnicima prilikom samostalnog popravljivanja uređaja u skladu s primjenjivom Direktivom o ekološkom dizajnu (od ožujka 2021.).

One sadrže informacije o zamjeni određenih rezervnih dijelova, kao i napomene o upozorenjima i opasnostima.

Ako imate dodatna pitanja, obratite se našoj službi za korisnike. Mi snosimo odgovornost za oštećenja samo u slučaju pridržavanja uputa za popravak.

1.2 Objašnjenje oznaka

1.2.1 Stupnjevi opasnosti

Stupnjevi upozorenja sastoje se od oznake i signalne riječi. Signalna riječ ukazuje na ozbiljnost opasnosti.






Stupanj upozorenja	Značenje
 OPASNOST	Nepridržavanje poruke upozorenja rezultirat će smrtnim ili teškim ozljedama.
 UPOZORENJE	Nepridržavanje poruke upozorenja može rezultirati smrtnim ili teškim ozljedama.
 OPREZ	Nepridržavanje poruke upozorenja može rezultirati lakšim ozljedama.
 POZORI!	Nepridržavanje poruke upozorenja može rezultirati oštećenjem imovine.

Tablica 1: Stupnjevi opasnosti




1.2.2 Oznake opasnosti

Oznake opasnosti simbolička su reprezentacija s oznakom vrste opasnosti.

U ovom dokumentu koriste se sljedeće oznake opasnosti:

Oznaka opasnosti	Značenje
	Opća poruka upozorenja
	Opasnost od električnog napona
	Opasnost od eksplozije
	Opasnost od porezotina
	Opasnost od prignječenja

O ovom dokumentu

Oznaka opasnosti	Značenje
	Opasnost od vrućih površina
	Opasnost od jakog magnetskog polja
	Opasnost od neionizirajućeg zračenja

Tablica 2: Oznake opasnosti

1.2.3 Struktura upozorenja

Upozorenja u ovom dokumentu imaju normirani izgled i strukturu.




	<div style="background-color: red; color: white; padding: 2px; text-align: center;"> OPASNOST</div> <p>Vrsta i izvor opasnosti! Moguće posljedice zanemarivanja opasnosti/upozorenja.</p> <ul style="list-style-type: none"> ▶ Mjere i zabrane za sprječavanje opasnosti.
--	---





Sljedeći primjer pokazuje upozorenje na strujni udar od dijelova koji provode struju. Spominje se mjera za izbjegavanje opasnosti.

	<div style="background-color: red; color: white; padding: 2px; text-align: center;"> OPASNOST</div> <p>Opasnost od strujnog udara zbog dijelova koji provode struju! Smrt od strujnog udara</p> <ul style="list-style-type: none"> ▶ Isključite uređaj iz električnog napajanja najmanje 60 sekundi prije izvođenja popravaka.
---	--

1.2.4 Opće oznake

U ovom dokumentu koriste se sljedeće opće oznake:

Opća znaka	Značenje
	Oznaka posebnog savjeta (tekst i/ili grafika)
	Oznaka jednostavnog savjeta (samo tekst)
	Oznaka veze na videovodič

Opća znaka	Značenje
	Oznaka potrebnog alata
	Oznaka potrebnih preduvjeta
	Oznaka uvjeta (ako ..., tad ...)
	Oznaka rezultata
[Početak]	Oznaka tipke ili gumba
[00123456]	Oznaka broja materijala
Status	Oznaka prikazanog teksta / prozor (na zaslonu uređaja)

Tablica 3: Opće oznake

2.1 Opće sigurnosne upute

2.1.1 Svi kućanski uređaji

Opasnost od strujnog udara zbog dijelova koji provode struju!

- Pogreške izazvane popravcima električnih sastavnih dijelova mogu dovesti do strujnog udara!
- Isključite uređaj iz struje na najmanje 60 sekundi prije početka radova.
- Nakon popravka provedite sigurnosni test u skladu s VDE 0701 ili nacionalnim propisima.

Opasnost od ozljeda zbog oštih rubova!

- Nosite zaštitne rukavice.

Opasnost od prignječenja tijekom izvođenja radova na popravcima, održavanju, rješavanju problema i servisiranju teških i pokretnih sastavnih dijelova

- Nosite zaštitnu obuću.
- Osigurajte teške sastavne dijelove od pada.
- Nemojte umetati dijelove tijela u pokretne sastavne dijelove.





Opasnost za sigurnost/rad uređaja!

- Koristite samo originalne rezervne dijelove.

Opasnost od oštećenja elektrostatički osjetljivih sastavnih dijelova (ESD)!


- Nemojte dodirivati module, uključujući priključke i rute vodiča.

Alat i pomagala

Oznaka	Pojedinosti	Slike
Zaštitna navlaka [00342013]	60 cm x 50 cm	
Ušisna čašica [00342224]	Ø50 mm	
Nastavak Torx TX20 [00340865]	6,3 mm (1/4")	
Pomoćni alat [00342180]	Alat za otpuštanje plastičnih dijelova "magic tool"	

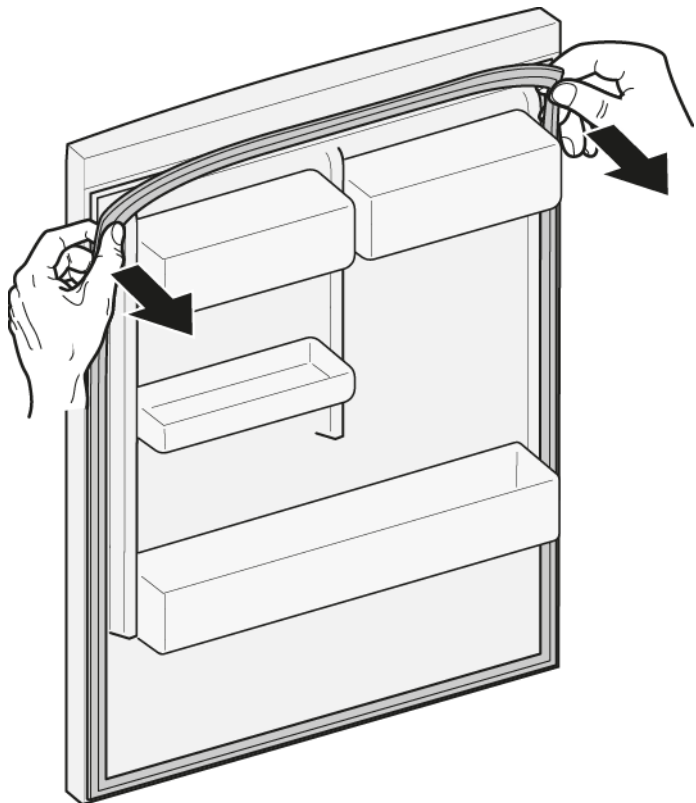
4.1 Zamjena brtve vrata

Zahtjev:

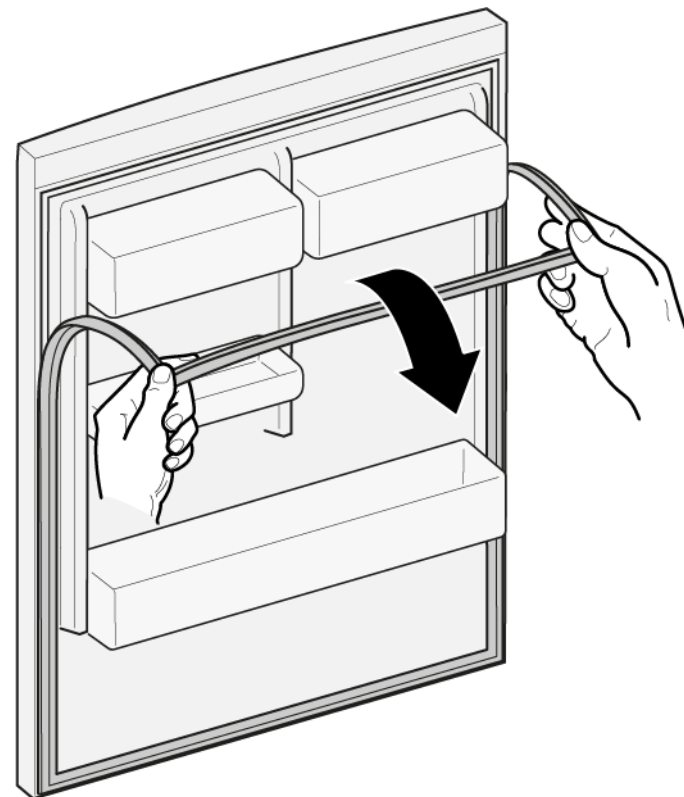
-  Vrata su otvorena.

4.1.1 Uklanjanje brtve vrata

1. Otpustite brtvu vrata iz utora u desnom i lijevom kutu.



2. Izvucite brtvu vrata iz utora.



-  Brtva vrata je uklonjena.

4.1.2 Postavljanje brtve vrata

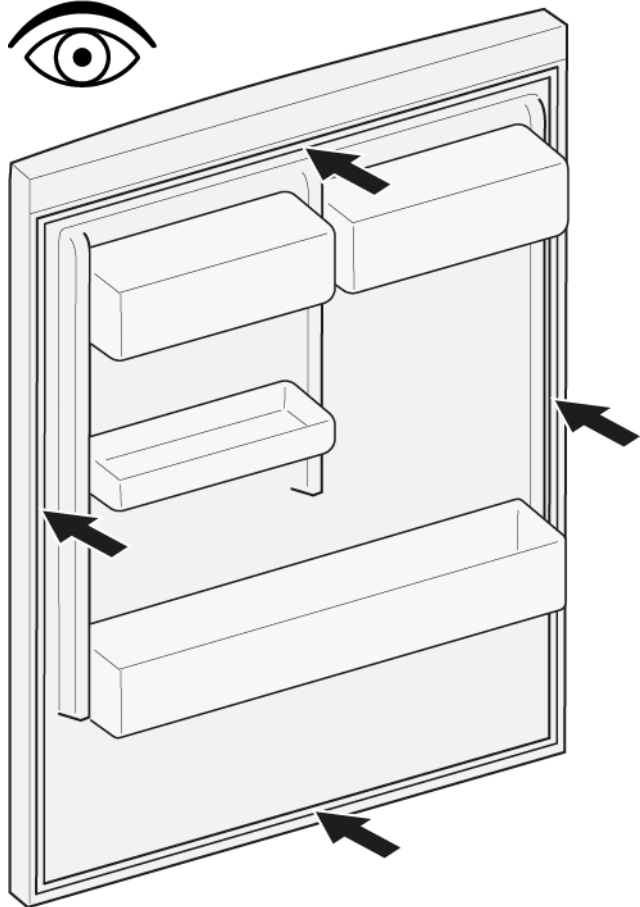


Debljina nove brtve vrata može malo odstupati od debljine stare brtve vrata. To neće utjecati na zatvaranje i dugoročnu funkciju.

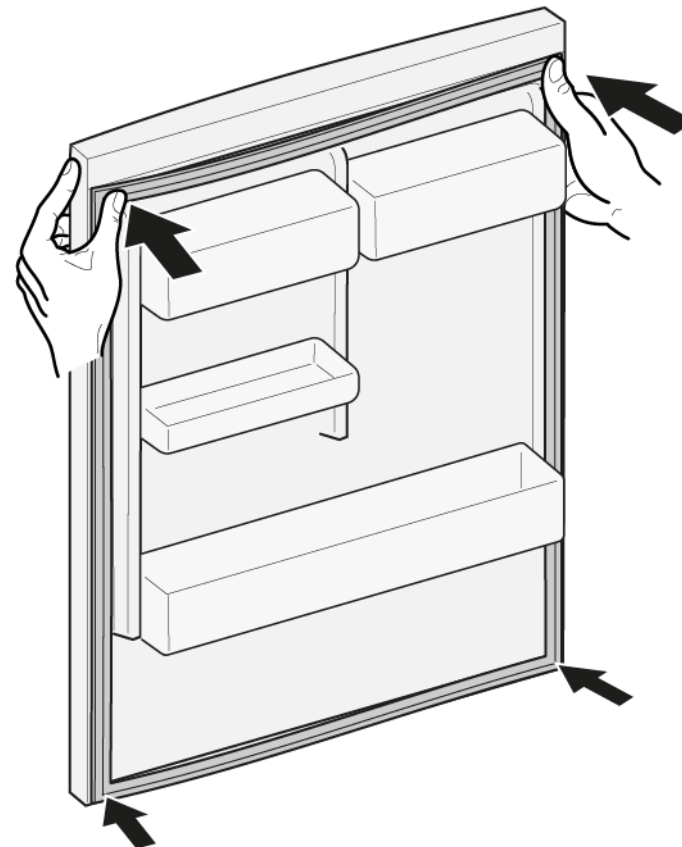
Ako uređaj ima prilagodljive zglobove ili nastavke zglobova, možete dodatno optimizirati zatvaranje.


Mali bočni otvori u brtvi vrata su funkcijski (potrebni za ventilaciju). Nije riječ o proizvodnim pogreškama.


1. Provjerite ima li oštećenja na utoru za brtvu.



4. Gurnite kutove brtve na vrh i dno utora.

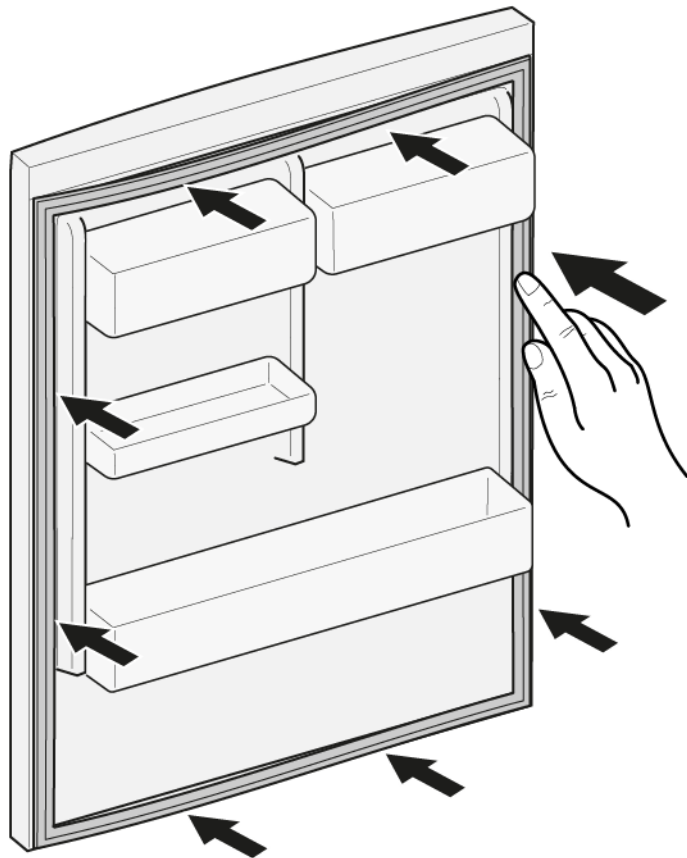



2.  Ako je utor za brtvu oštećen.
- Obratite se službi za korisnike.

3.  Blago odstupanje brtve vrata normalno je i ne utječe na funkciju. Preporučuje se izravnati brtvu vrata prije umetanja u uređaj.

Zagrijte brtvu vrata sušilom za kosu ili vrućom vodom i ručno je oblikujte.

5. Utisnite cijelu brtvu korak po korak u utor.



 Brtva vrata je postavljena.

4.2 Zamjena ravnog zgloba

Specijalni alati:

🌀 Nastavak Torx TX20 6,3 mm (1/4") [00340865]

	⚠️ UPOZORENJE
	<p>Teški, veliki uređaji! Ozljede leđa i kralježnice</p> <ul style="list-style-type: none"> ▶ Uklanjanje vrata uređaja smiju obavljati samo obučeni stručnjaci. ▶ Za pomicanje uređaja potrebne su dvije osobe. ▶ Koristite samo prikladan alat i opremu.

	⚠️ OPREZ
	<p>Oštri rubovi! Porezotine</p> <ul style="list-style-type: none"> ▶ Nosite zaštitne rukavice.

	⚠️ OPREZ
	<p>Otvorite područje zgloba! Prignječenje/zaglavljivanje prstiju</p> <ul style="list-style-type: none"> ▶ Nemojte posezati rukama u područje zgloba. ▶ Nosite zaštitne rukavice.

	⚠️ OPREZ
	<p>Opasnost od padanja dijelova zbog otpuštenih vijaka! Ozljeda od dijelova koji padaju.</p> <ul style="list-style-type: none"> ▶ Osigurajte sastavne dijelove od pada.

	POZOR!
	<p>Opasnost od padanja dijelova zbog otpuštenih vijaka! Oštećenje drugih dijelova uređaja ili objekta klijenta, npr. poda.</p> <ul style="list-style-type: none"> ▶ Osigurajte sastavne dijelove od pada.

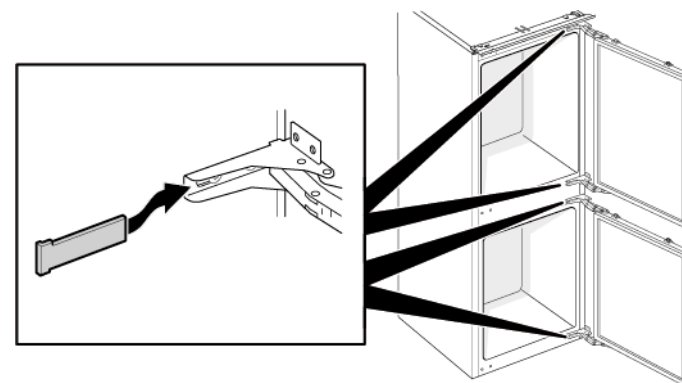
Zahtjev:

- ✔️ Uređaj je isključen iz napajanja.
- ✔️ Vrata namještaja su uklonjena. Pogledajte upute za postavljanje.
- ✔️ Vrata su otvorena.

4.2.1 Uklanjanje ravnog zgloba

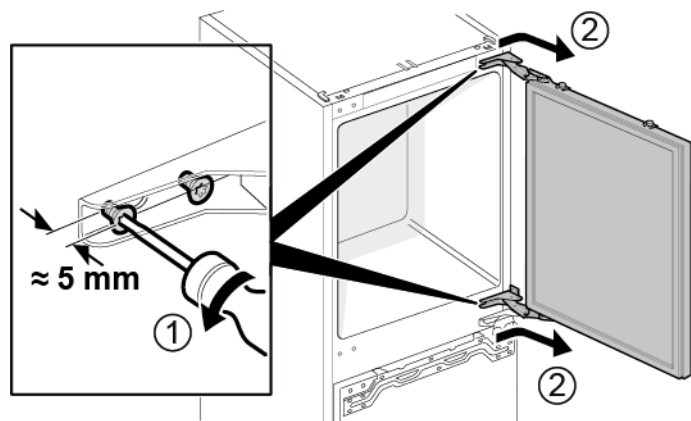


1. Uklonite četiri poklopca zgloba.

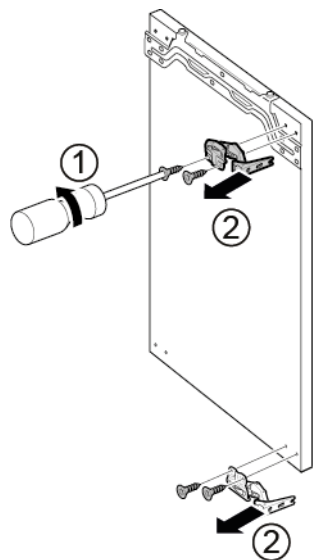


Popravak

2. 1. Otpustite četiri vijka (1).
2. Gurnite gornja vrata prema van i uklonite ih (2).

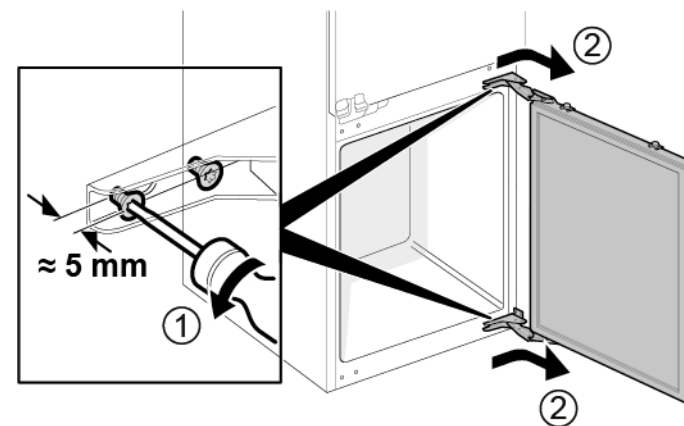


3. 1. Uklonite četiri vijka (1).
2. Uklonite zglobove (2).

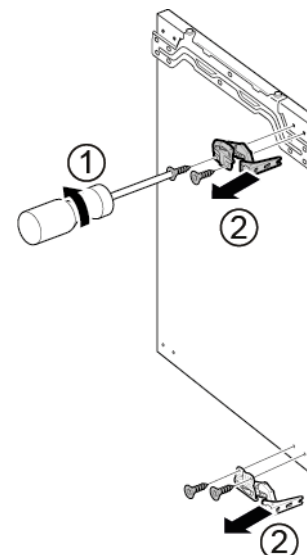



 Zglobovi gornjih vrata su uklonjeni.

4. 1. Otpustite četiri vijka (1).
2. Gurnite donja vrata prema van i uklonite ih (2).



5. 1. Uklonite četiri vijka (1).
2. Uklonite zglobove (2).



 Zglobovi donjih vrata su uklonjeni.


4.2.2 Postavljanje ravnog zgloba


- ▶ Postavite obratnim redoslijedom.


4.3 Zamjena kliznog zgloba


Specijalni alati:

🌀 Nastavak Torx TX20 6,3 mm (1/4") [00340865]

	⚠️ UPOZORENJE
Teški, veliki uređaji!	
Ozljede leđa i kralježnice	
<ul style="list-style-type: none"> ▶ Uklanjanje vrata uređaja smiju obavljati samo obučeni stručnjaci. ▶ Za pomicanje uređaja potrebne su dvije osobe. ▶ Koristite samo prikladan alat i opremu. 	

	⚠️ OPREZ
Oštri rubovi!	
Porezotine	
<ul style="list-style-type: none"> ▶ Nosite zaštitne rukavice. 	

	⚠️ OPREZ
Opasnost od padanja dijelova zbog otpuštenih vijaka!	
Ozljeda od dijelova koji padaju.	
<ul style="list-style-type: none"> ▶ Osigurajte sastavne dijelove od pada. 	

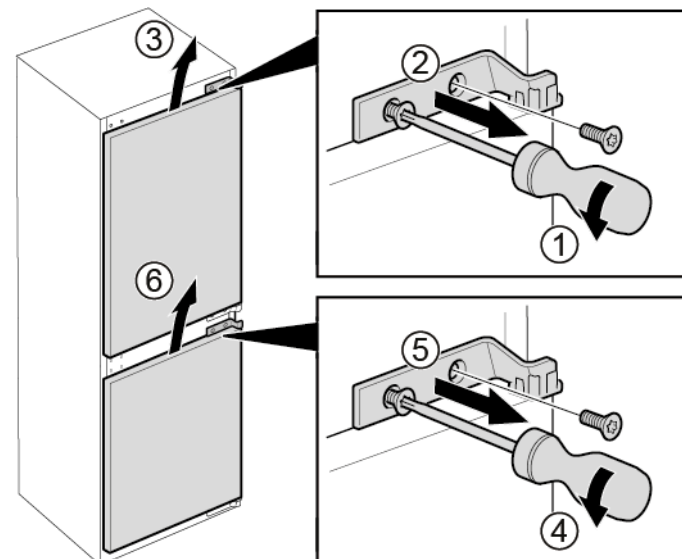
	POZOR!
Opasnost od padanja dijelova zbog otpuštenih vijaka!	
Oštećenje drugih dijelova uređaja ili objekta klijenta, npr. poda.	
<ul style="list-style-type: none"> ▶ Osigurajte sastavne dijelove od pada. 	

Zahtjev:

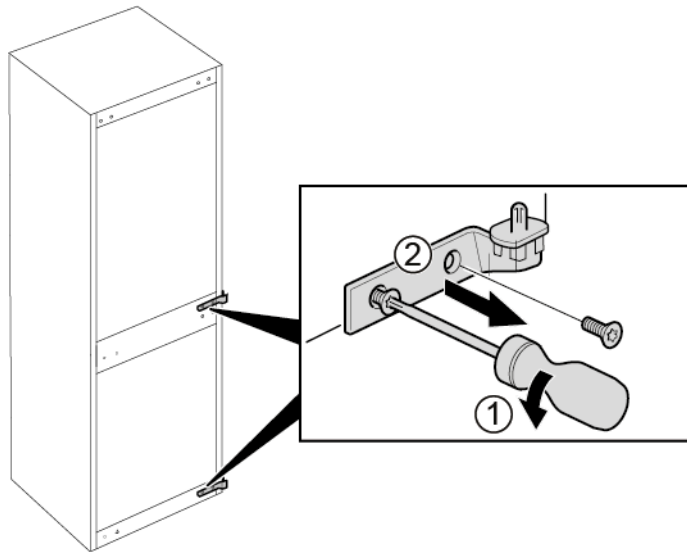
- ✔ Uređaj je isključen iz napajanja.
- ✔ Vrata namještaja i vrata uređaja su odvojena. Pogledajte upute za postavljanje.


4.3.1 Uklanjanje kliznog zgloba

1. 1. Odvijte dva vijka (1).
2. 2. Uklonite gornji zglob gornjih vrata (2).
3. 3. Uklonite gornja vrata (3).
4. 4. Odvijte dva vijka (4).
5. 5. Uklonite gornji zglob donjih vrata (5).
6. 6. Uklonite donja vrata (6).



2. 1. Uklonite četiri vijka (1).
2. Uklonite donje zglobove (2).



 Zglobovi su uklonjeni.

4.3.2 Postavljanje kliznog zgloba

- ▶ Postavite obratnim redoslijedom.

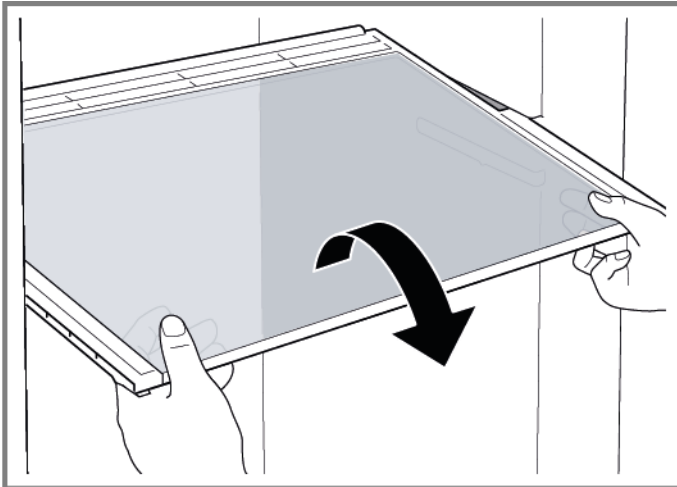
4.4 Zamjena police

Zahtjev:

- ✔ Vrata su otvorena.

4.4.1 Uklanjanje police

- ▶ Izvucite policu.



- ➡ Polica je uklonjena.

4.4.2 Postavljanje police

- ▶ Postavite obratnim redoslijedom.

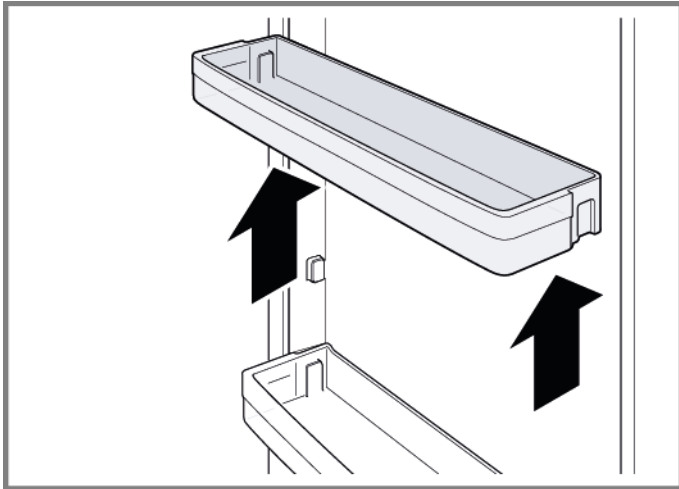
4.5 Zamjena posude za vrata

Zahtjev:

- ✔ Vrata su otvorena.

4.5.1 Uklanjanje posude za vrata

- ▶ Podignite posudu za vrata prema gore.



- ➡ Posuda za vrata je uklonjena.

4.5.2 Postavljanje posude za vrata

- ▶ Postavite obratnim redoslijedom.

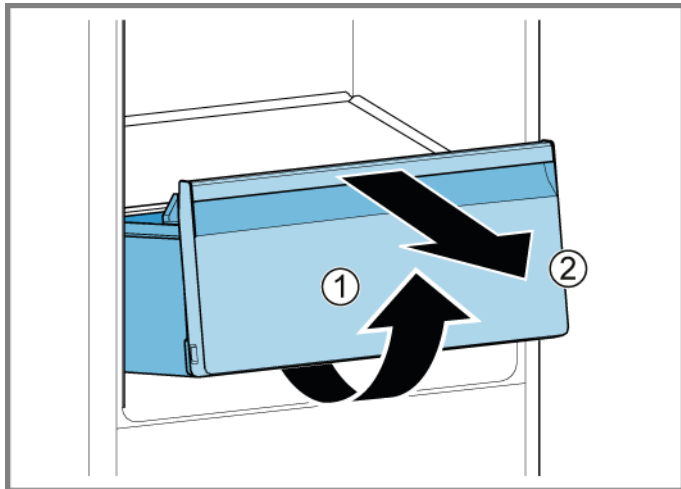
4.6 Zamjena spremnika za voće i povrće

Zahtjev:

- ✔ Vrata su otvorena.

4.6.1 Uklanjanje spremnika za voće i povrće

1. Izvucite spremnik za voće i povrće koliko je moguće.
2. 1. Podignite prednji dio spremnika za voće i povrće (1).
2. Uklonite spremnik (2).



- ➡ Spremnik za voće i povrće je uklonjen.

4.6.2 Postavljanje spremnika za voće i povrće

- ▶ Postavite obratnim redoslijedom.

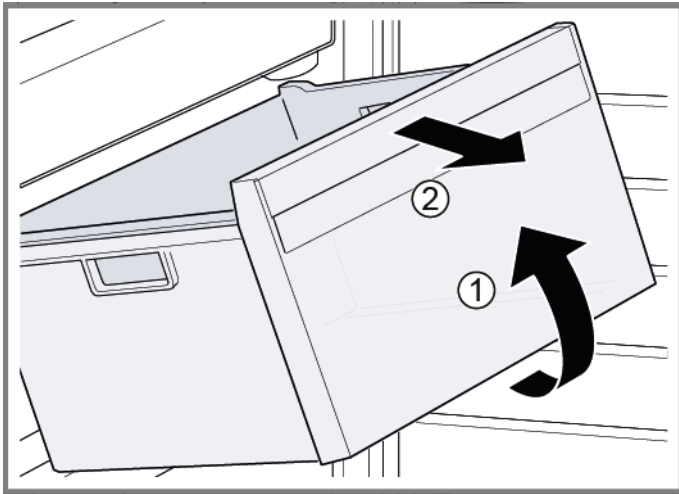
4.7 Zamjena spremnika za zamrznute namirnice

Zahtjev:

- ✔ Vrata su otvorena.

4.7.1 Uklanjanje spremnika za zamrznute namirnice

- ▶ 1. Potpuno izvucite spremnik za zamrznute namirnice (1).
- ▶ 2. Uklonite spremnik za zamrznute namirnice (2).



- ➡ Spremnik za zamrznute namirnice je uklonjen.

4.7.2 Postavljanje spremnika za zamrznute namirnice

- ▶ Postavite obratnim redoslijedom.

4.8 Zamjena bočnog LED svjetla

Specijalni alati:

🔧 Usisna čašica Ø50 mm [00342224]

i Uređaj ima svjetlo LED koje ne zahtijeva održavanje.
Ta svjetla smije popravljati samo osoblje iz službe za korisnike ili ovlašteni tehničari!

⚠️ OPASNOST
Opasnost od strujnog udara zbog dijelova koji provode struju!
U slučaju nepravilnog popravka može doći do opasnosti za život od strujnog udara

- ▶ Električne dijelove mora popraviti kvalificirani električar.
- ▶ Nakon popravka provedite sigurnosni test u skladu s VDE 0701 ili nacionalnim propisima.

⚠️ OPASNOST
Opasnost od strujnog udara zbog dijelova koji provode struju!
Smrt od strujnog udara

- ▶ Isključite uređaj iz električnog napajanja najmanje 60 sekundi prije izvođenja popravaka.

⚠️ OPREZ
Oštri rubovi!
Porezotine

- ▶ Nosite zaštitne rukavice.

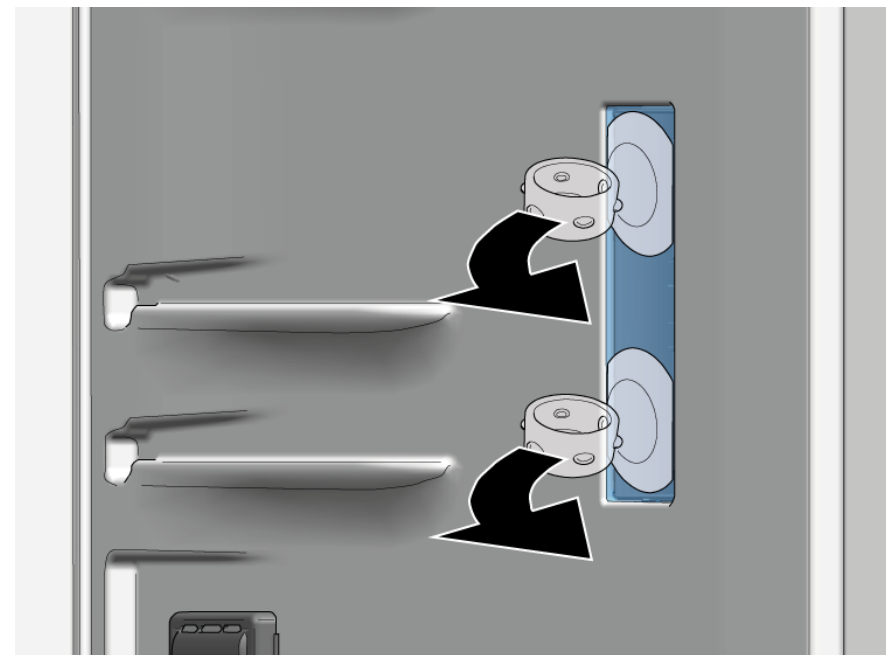
Zahtjev:

- ✓ Uređaj je isključen iz napajanja.
- ✓ Vrata su otvorena.
- ✓ Police su uklonjene.

4.8.1 Uklanjanje bočnog LED svjetla

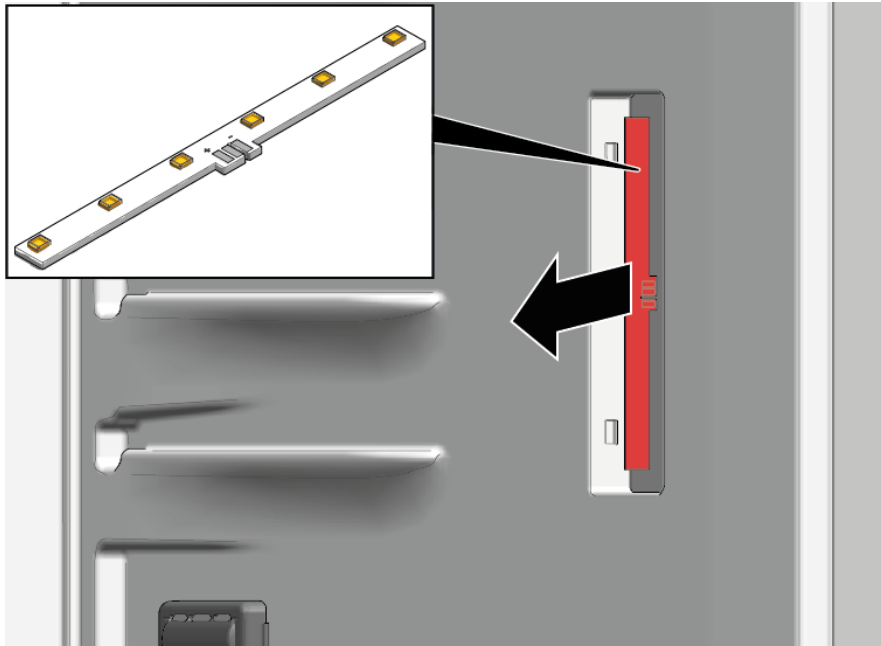
1. Postavite dvije usisne čašice na poklopac bočnog LED svjetla.


2. Povucite usisne čašice naprijed jednim okretom.



➡ Poklopac LED svjetla je uklonjen.

3. Uklonite LED modul.



 Bočno LED svjetlo je uklonjeno.

4.8.2 Postavljanje bočnog LED svjetla



Budući da se kuke poklopca svjetiljke lako lome pri uklanjanju, rezervni dio LED bočnog svjetla je komplet koji sadrži LED modul i poklopac svjetiljke.

► Postavite obratnim redoslijedom.

4.9 Zamjena gornje LED svjetiljke

Specijalni alati:

- 🔧 Pomoćni alat Alat za otpuštanje plastičnih dijelova [00342180] "magic tool"

i Uređaj ima LED svjetlo koje nije potrebno održavati. Ta svjetla smiju popravljati samo služba za korisnike i ovlašteni tehničari!

⚠️ OPASNOST
Opasnost od strujnog udara zbog dijelova koji provode struju!
U slučaju nepravilnog popravka može doći do opasnosti za život od strujnog udara

- ▶ Električne dijelove mora popraviti kvalificirani električar.
- ▶ Nakon popravka provedite sigurnosni test u skladu s VDE 0701 ili nacionalnim propisima.

⚠️ OPASNOST
Opasnost od strujnog udara zbog dijelova koji provode struju!
Smrt od strujnog udara

- ▶ Isključite uređaj iz električnog napajanja najmanje 60 sekundi prije izvođenja popravka.

⚠️ OPREZ
Oštri rubovi!
Porezotine

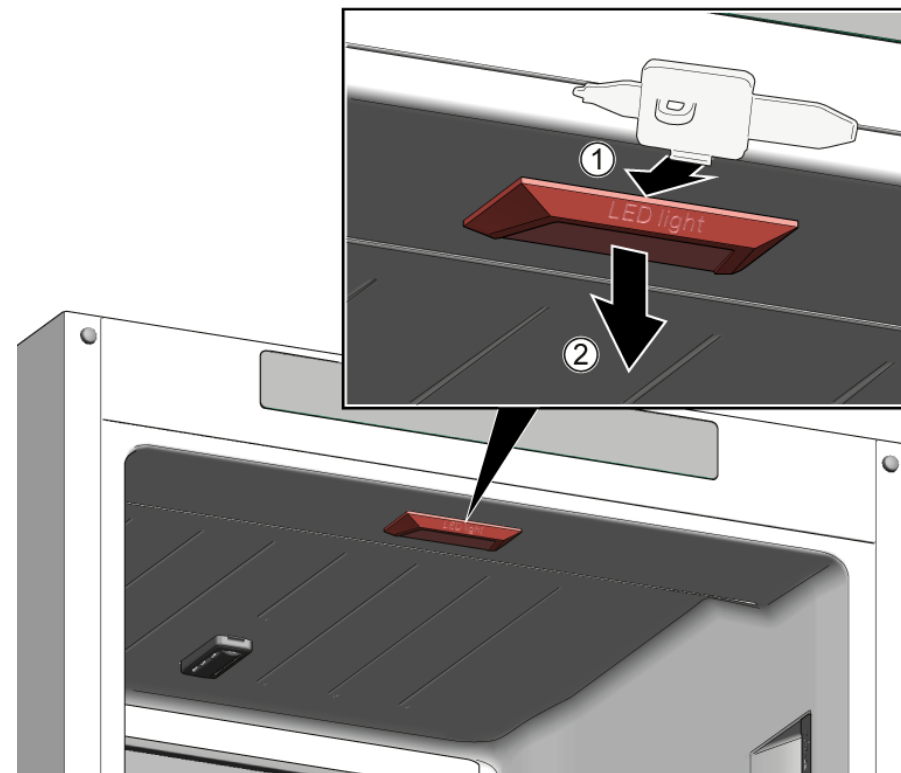
- ▶ Nosite zaštitne rukavice.

Zahtjev:

- ✔ Uređaj je isključen iz napajanja.
- ✔ Vrata su otvorena.

4.9.1 Uklanjanje gornje LED svjetiljke

1. Gurnite alat za demontažu između gornje LED svjetiljke i unutarnjeg sloja odjeljka hladnjaka kako biste otpustili kuke svjetiljke (1).
2. Uklonite gornju LED svjetiljku (2).



2. Odvojite električni priključak gornje LED svjetiljke.
- ➡ Gornja je LED svjetiljka uklonjena.

4.9.2 Ugradnja gornje LED svjetiljke

- ▶ Postavite obratnim redoslijedom.

4.10 Zamjena LED svjetiljke zamrzivača

Specijalni alati:

- 🔧 Pomoćni alat Alat za otpuštanje plastičnih dijelova [00342180] "magic tool"

i Uređaj ima LED svjetlo koje nije potrebno održavati. Ta svjetla smiju popravljati samo služba za korisnike i ovlašteni tehničari!

⚠️ OPASNOST
Opasnost od strujnog udara zbog dijelova koji provode struju!
 U slučaju nepravilnog popravka može doći do opasnosti za život od strujnog udara

- ▶ Električne dijelove mora popraviti kvalificirani električar.
- ▶ Nakon popravka provedite sigurnosni test u skladu s VDE 0701 ili nacionalnim propisima.

⚠️ OPASNOST
Opasnost od strujnog udara zbog dijelova koji provode struju!
 Smrt od strujnog udara

- ▶ Isključite uređaj iz električnog napajanja najmanje 60 sekundi prije izvođenja popravka.

⚠️ OPREZ
Oštri rubovi!
 Porezotine

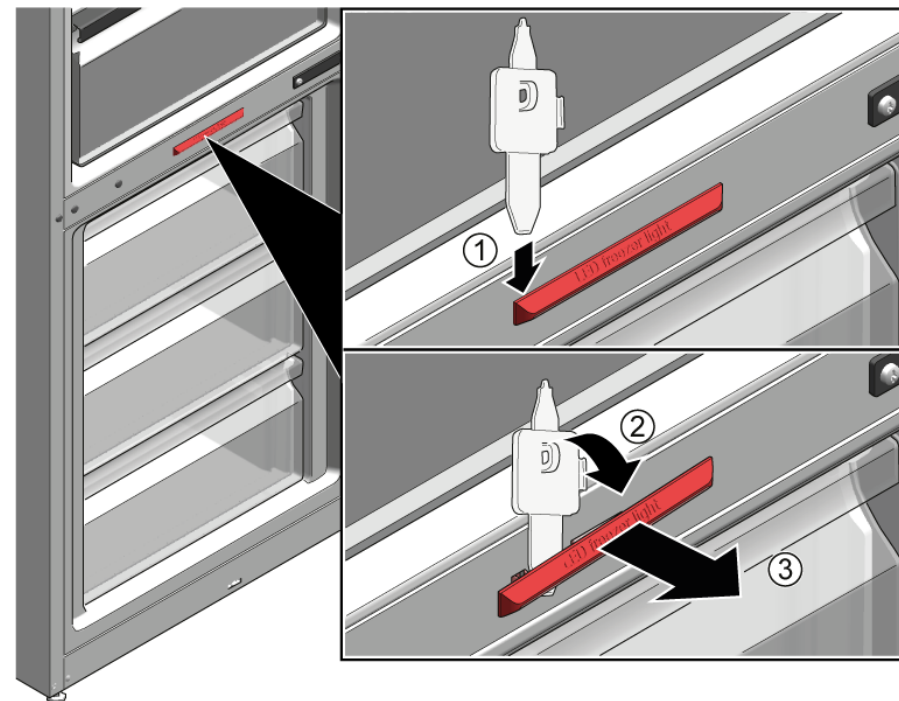
- ▶ Nosite zaštitne rukavice.

Zahtjev:

- ✔ Uređaj je isključen iz napajanja.
- ✔ Vrata su otvorena.

4.10.1 Uklanjanje LED svjetiljke zamrzivača

- ▶ 1. Gurnite alat za demontažu između svjetiljke i kućišta na bočnom dijelu svjetiljke kako biste stvorili razmak (1).
- ▶ 2. Gurnite alat za demontažu na drugu stranu pričvrstne kuke svjetiljke i zakrenite ga unaprijed (2).
- ▶ 3. Uklonite LED svjetiljku zamrzivača (3).







- ➡ LED svjetiljka zamrzivača je odspojena.
- ➡ LED svjetiljka zamrzivača je uklonjena.

4.10.2 Ugradnja LED svjetiljke zamrzivača

- ▶ Postavite obratnim redoslijedom.

Poznámky k opravě - Kombinace chladničky s mrazničkou

 O tomto dokumentu	45
1.1 Důležité informace	45
1.1.1 Účel	45
1.2 Vysvětlení symbolů	45
1.2.1 Úroveň nebezpečí	45
1.2.2 Symboly nebezpečí	45
1.2.3 Struktura výstrah	46
1.2.4 Obecné symboly	46
 Bezpečnost	47
2.1 Všeobecné bezpečnostní pokyny	47
2.1.1 Všechny domácí spotřebiče	47
 Nástroje a pomůcky	48
 Oprava	49
4.1 Výměna těsnění dvířek	49
4.1.1 Vyjmutí těsnění dvířek	49
4.1.2 Montáž těsnění dvířek	49
4.2 Výměna plochých pantů	52
4.2.1 Odstranění plochých pantů	52
4.2.2 Montáž plochých pantů	54
4.3 Výměna posuvných závěsů	55
4.3.1 Odstranění posuvných závěsů	55
4.3.2 Montáž posuvných závěsů	56
4.4 Výměna odkládací plochy	57
4.4.1 Vyjmutí odkládací plochy	57
4.4.2 Montáž odkládací plochy	57
4.5 Výměna dveřní přihrádky	58
4.5.1 Vyjmutí dveřní přihrádky	58
4.5.2 Montáž dveřní přihrádky	58
4.6 Výměna zásobníku na ovoce a zeleninu	59
4.6.1 Vyjmutí zásobníku na ovoce a zeleninu	59
4.6.2 Montáž zásobníku na ovoce a zeleninu	59
4.7 Výměna zásobníku na zmrazené potraviny	60
4.7.1 Vyjmutí zásobníku na zmrazené potraviny	60
4.7.2 Montáž zásobníku na zmrazené potraviny	60

4.8 Výměna LED bočního osvětlení	61
4.8.1 Vyjmutí LED bočního osvětlení	61
4.8.2 Montáž LED bočního osvětlení	62
4.9 Výměna horního LED osvětlení	63
4.9.1 Demontáž horního LED osvětlení	63
4.9.2 Montáž horního LED osvětlení	63
4.10 Výměna LED osvětlení v mrazničce	64
4.10.1 Demontáž LED osvětlení v mrazničce	64
4.10.2 Montáž LED osvětlení mrazničky	64

i O tomto dokumentu

1.1 Důležité informace

1.1.1 Účel

Tyto pokyny k opravě pomáhají spotřebiteli při vlastnoruční opravě spotřebičů v souladu s platnými předpisy o ekodesignu (platnými k 03/2021).





Obsahují informace o výměně některých náhradních dílů včetně příslušných výstrah a nebezpečí.

V případě dotazů se obraťte na náš zákaznický servis. Za škody ručíme pouze v případě, že budou správně dodrženy pokyny k opravě.

1.2 Vysvětlení symbolů

1.2.1 Úroveň nebezpečí

Jednotlivé úrovně výstrah se skládají ze symbolu a signálního slova. Signální slova uvádějí závažnost nebezpečí.






Úroveň výstrahy	Význam
 NEBEZPEČÍ	Nedodržení výstražného upozornění způsobí smrt nebo vážná zranění.
 VÝSTRAHA	Nedodržení výstražného upozornění může způsobit smrt nebo vážná zranění.
 POZOR	Nedodržení výstražného upozornění může způsobit lehká zranění.
 POZOR!	Nedodržení výstražného upozornění může způsobit škody na majetku.

Tabulka 1: Úroveň nebezpečí




1.2.2 Symboly nebezpečí

Symboly nebezpečí jsou symbolická znázornění určující druh nebezpečí.

V tomto dokumentu jsou použity následující symboly nebezpečí:

Symbol nebezpečí	Význam
	Obecné výstražné upozornění
	Nebezpečí vycházející z elektrického napětí
	Nebezpečí výbuchu
	Nebezpečí pořezání
	Nebezpečí rozdrcení


i O tomto dokumentu

Symbol nebezpečí	Význam
	Nebezpečí spojené s horkými povrchy
	Nebezpečí vycházející ze silného elektromagnetického pole
	Nebezpečí z neionizujícího záření

Tabulka 2: Symboly nebezpečí

1.2.3 Struktura výstrah

Výstrahy použité v tomto dokumentu mají standardizovaný vzhled a strukturu.




	<div style="background-color: red; color: white; padding: 2px; text-align: center;">⚠ NEBEZPEČÍ</div> <p>Typ a zdroj nebezpečí! Možné důsledky nedodržení výstražného upozornění.</p> <ul style="list-style-type: none"> ▶ Opatření a zákazy eliminující nebezpečí.
--	--





Následující příklad ukazuje výstrahu, která varuje před zásahem elektrickým proudem při dotyku dílů pod proudem. Je uvedeno opatření pro zabránění rizika.

	<div style="background-color: red; color: white; padding: 2px; text-align: center;">⚠ NEBEZPEČÍ</div> <p>Nebezpečí úrazu elektrickým proudem při dotyku dílů pod proudem! Usmrcení elektrickým proudem</p> <ul style="list-style-type: none"> ▶ Odpojte spotřebič od přívodu elektrického proudu alespoň 60 sekund před zahájením opravy.
---	--

1.2.4 Obecné symboly

V tomto dokumentu jsou použity následující obecné symboly:

Obecný symbol	Význam
	Uvedení zvláštního tipu (text nebo grafické vyjádření)
	Uvedení jednoduchého tipu (pouze text)
	Uvedení odkazu k videonávodu

Obecný symbol	Význam
	Uvedení požadovaných nástrojů
	Uvedení požadovaných podmínek
	Uvedení podmínky (když, pak atd.)
	Uvedení výsledku
[Start]	Uvedení klávesy nebo tlačítka
[00123456]	Uvedení čísla materiálu
Status	Uvedení zobrazeného textu / okna (na ukazateli spotřebiče)

Tabulka 3: Obecné symboly

2.1 Všeobecné bezpečnostní pokyny

2.1.1 Všechny domácí spotřebiče

Nebezpečí úrazu elektrickým proudem při dotyku dílů pod proudem!

- Chyby při opravě elektrických součástí mohou vést k úrazu elektrickým proudem!
- Odpojte spotřebič ze sítě alespoň 60 sekund před zahájením prací.
- Po opravě nechte provést bezpečnostní zkoušku podle VDE 0701 nebo specifických předpisů dané země.

Nebezpečí poranění o ostré hrany!

- Používejte ochranné rukavice.

Nebezpečí rozdrčení během opravy, údržby, odstranění závad a servisu těžkými a pohyblivými součástmi

- Používejte bezpečnostní obuv.
- Zajistěte těžké součásti před pádem.
- Nesahejte na pohyblivé součásti.

Nebezpečí z hlediska bezpečnosti / funkce spotřebiče!

- Používejte pouze originální náhradní díly.

Nebezpečí poškození elektrostaticky citlivých součástí (elektrostatický výboj)!

- Nedotýkejte se modulů, včetně přípojek a vodičů.

Nástroje a pomůcky

Označení	Detaily	Snímky
Ochranná tkanina [00342013]	60 cm x 50 cm	
Přísavka [00342224]	Ø50 mm	
Torx Bit TX20 [00340865]	6,3 mm (1/4")	

4.1 Výměna těsnění dvířek

Požadavek:

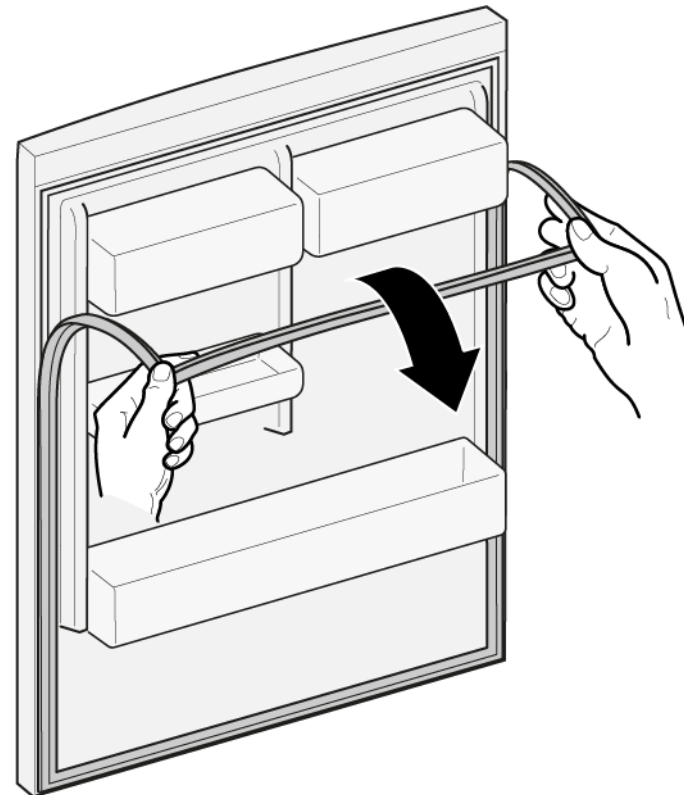
- ✔ Dvířka jsou otevřená.

4.1.1 Vyjmutí těsnění dvířek

1. Uvolněte těsnění dvířek z drážky v pravém a levém rohu.



2. Vytáhněte těsnění z drážky.



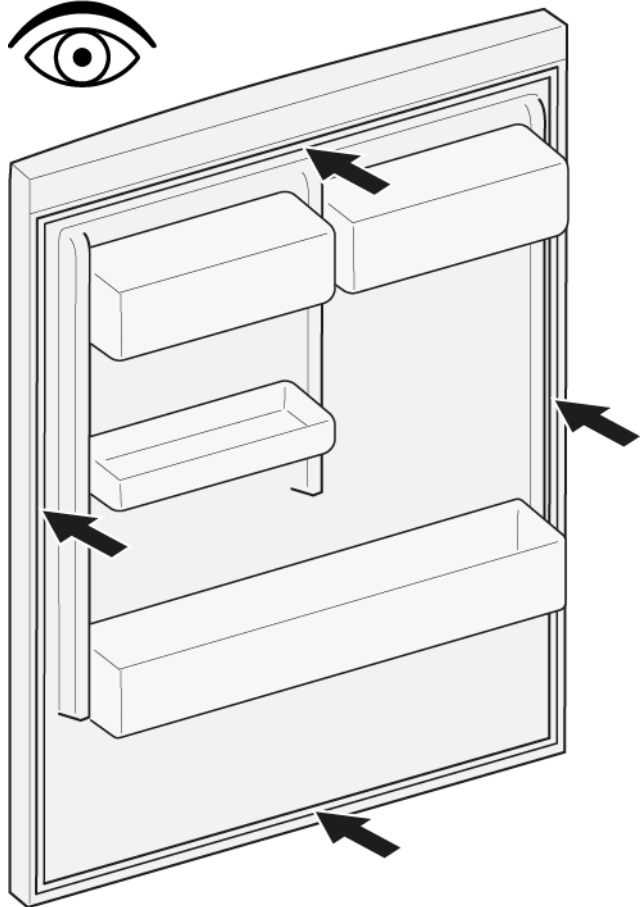
- ➡ Těsnění dvířek je vyjmuté.

4.1.2 Montáž těsnění dvířek

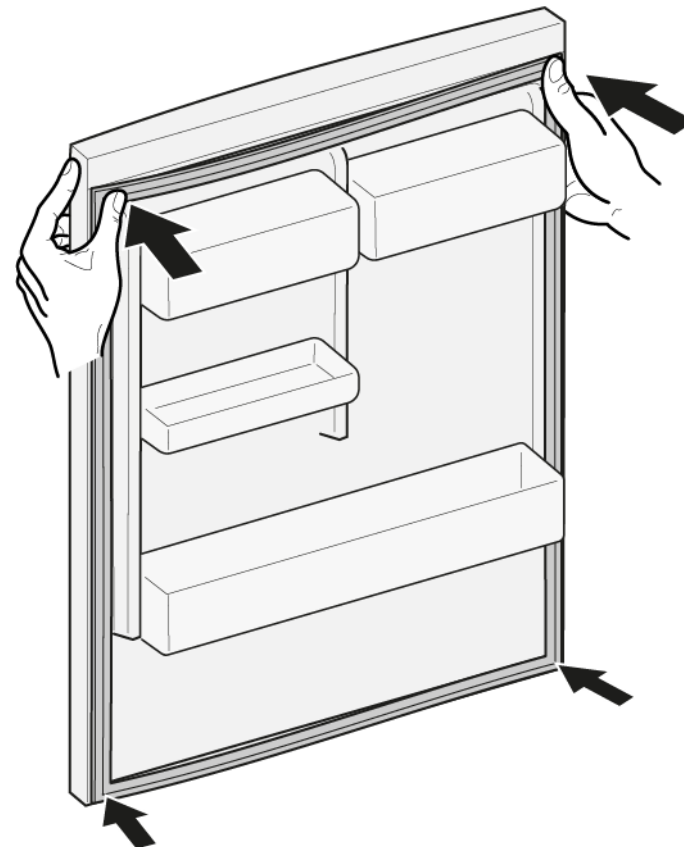



Nové těsnění dvířek může mít trochu jinou šířku než původní těsnění. Dovření dvířek ani dlouhodobá funkce tím nebudou ovlivněny. Pokud má spotřebič nastavitelné závěsy nebo nástavce závěsů, můžete dovření dvířek následně upravit. Malé boční otvory v těsnění dvířek jsou funkční (slouží pro přívod vzduchu). Nejsou vadou výrobku.


1. Zkontrolujte, zda není poškozena drážka těsnění.



4. Zatlačte horní a dolní rohy těsnění do drážky.

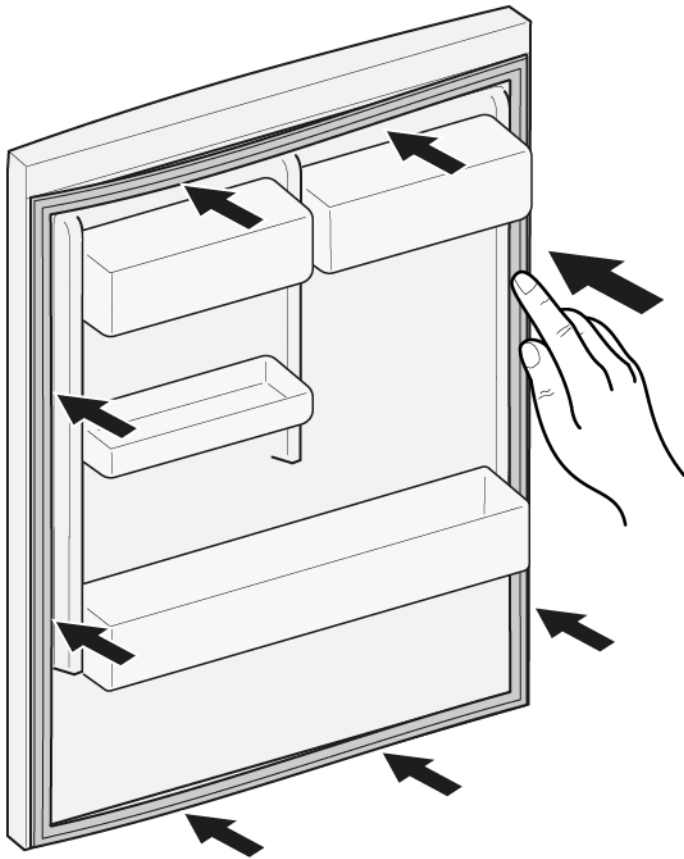


2.  Pokud je drážka těsnění poškozená,
- kontaktujte zákaznický servis.

3.  Lehká deformace těsnění dvířek je normální a nemá vliv na jeho funkci. Před vložením do spotřebiče doporučujeme těsnění narovnat.

Těsnění zahřejte fénem nebo horkou vodou a manuálně upravte jeho tvar.

5. Postupně zatlačte do drážky celé těsnění.



 Těsnění dvířek je namontované.


4.2 Výměna plochých pantů


Speciální nástroje:


 Torx Bit TX20


6,3 mm (1/4")


[00340865]

	⚠ VÝSTRAHA
	<p>Těžké, objemné spotřebiče! Poranění zad a svalů</p> <ul style="list-style-type: none"> ▶ Odstranění dvířek spotřebiče by měl provádět výhradně školený odborník. ▶ Pro manipulaci se spotřebičem jsou nutní dva lidé. ▶ Použijte pouze vhodné nástroje a zařízení.




	⚠ POZOR
	<p>Ostré hrany! Nebezpečí řezných poranění</p> <ul style="list-style-type: none"> ▶ Používejte ochranné rukavice.

	⚠ POZOR
	<p>Otevřete prostor se závěsy! Rozdrcení prstů / zachycení</p> <ul style="list-style-type: none"> ▶ Nesahejte do prostoru se závěsy. ▶ Používejte ochranné rukavice.

	⚠ POZOR
	<p>Nebezpečí padajících dílů kvůli uvolněným šroubům! Poranění padajícími díly.</p> <ul style="list-style-type: none"> ▶ Zajistěte jednotlivé součásti před pádem.


	POZOR!
	<p>Nebezpečí padajících dílů kvůli uvolněným šroubům! Poškození jiných částí spotřebiče nebo prvků domácnosti zákazníka, např. podlahy.</p> <ul style="list-style-type: none"> ▶ Zajistěte jednotlivé součásti před pádem.

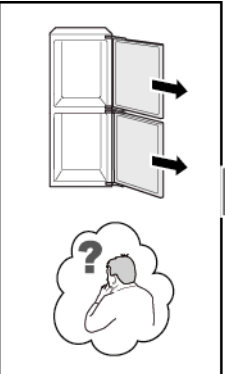
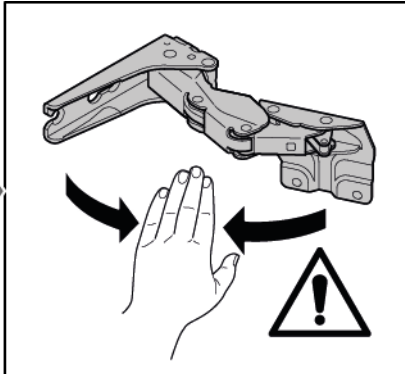
Požadavek:

-  Spotřebič je odpojený od přívodu elektrické energie.
-  Čelní dvířka nábytku jsou vyjmutá. Viz návod k montáži.
-  Dvířka jsou otevřená.

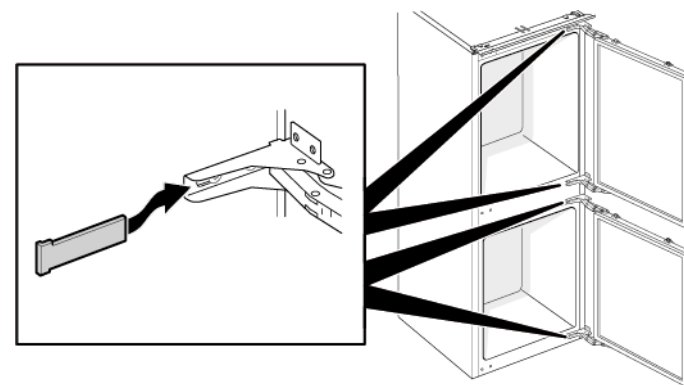
4.2.1 Odstranění plochých pantů

Dbejte na to, abyste panty během demontáže / montáže nezavřeli.



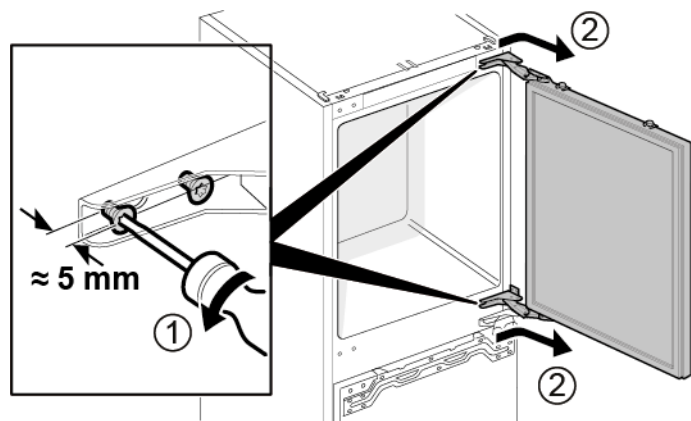



1. Sejměte čtyři kryty pantů.

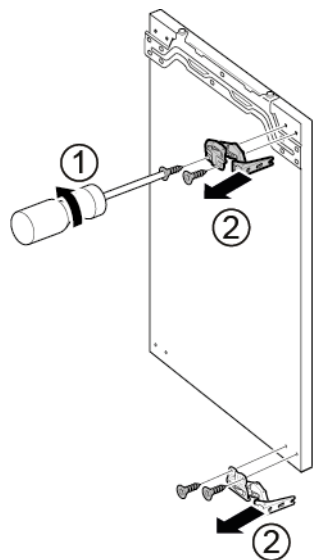



Oprava

2. 1. Uvolněte čtyři šrouby (1).
2. Vysuňte a vyjměte horní dvířka (2).

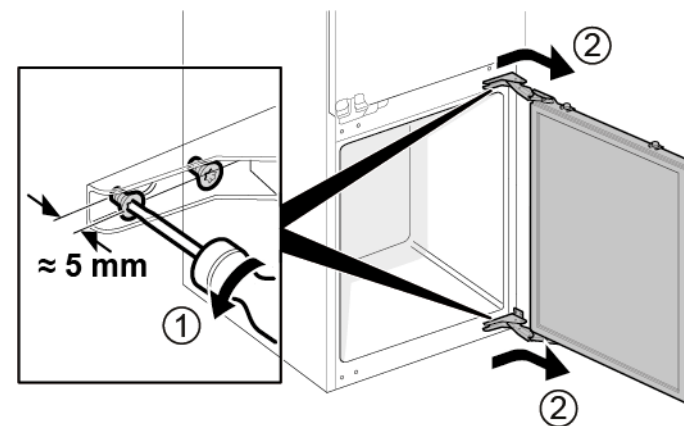


3. 1. Odstraňte čtyři šrouby (1).
2. Vyměňte panty (2).

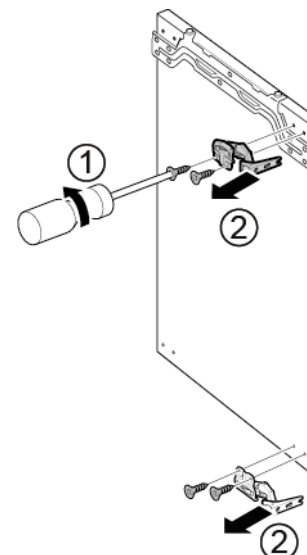


 Horní panty dvířek jsou vyjmuté.

4. 1. Uvolněte čtyři šrouby (1).
2. Vysuňte a vyjměte spodní dvířka (2).



5. 1. Odstraňte čtyři šrouby (1).
2. Vyměňte panty (2).



 Spodní panty dvířek jsou vyjmuté.


4.2.2 Montáž plochých pantů


- ▶ Montáž provedte v opačném sledu.


4.3 Výměna posuvných závěsů


Speciální nástroje:

Torx Bit TX20 6,3 mm (1/4") [00340865]

	⚠ VÝSTRAHA
	<p>Těžké, objemné spotřebiče! Poranění zad a svalů</p> <ul style="list-style-type: none"> ▶ Odstranění dvířek spotřebiče by měl provádět výhradně školený odborník. ▶ Pro manipulaci se spotřebičem jsou nutní dva lidé. ▶ Použijte pouze vhodné nástroje a zařízení.

	⚠ POZOR
	<p>Ostré hrany! Nebezpečí řezných poranění</p> <ul style="list-style-type: none"> ▶ Používejte ochranné rukavice.

	⚠ POZOR
	<p>Nebezpečí padajících dílů kvůli uvolněným šroubům! Poranění padajícími díly.</p> <ul style="list-style-type: none"> ▶ Zajistěte jednotlivé součásti před pádem.

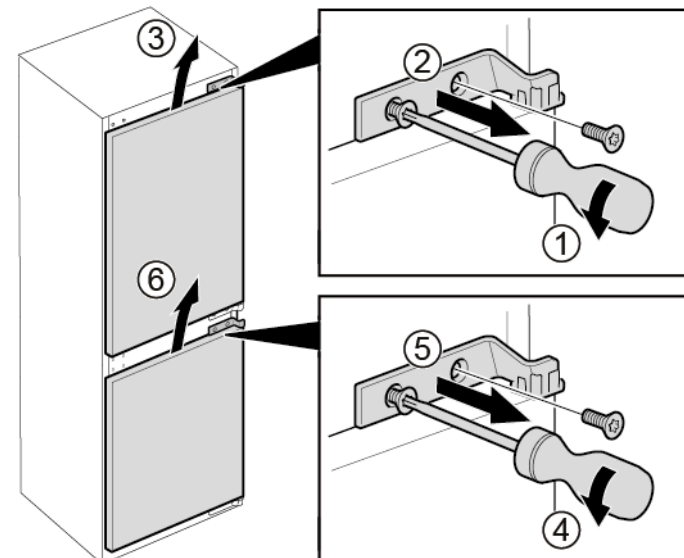
	POZOR!
	<p>Nebezpečí padajících dílů kvůli uvolněným šroubům! Poškození jiných částí spotřebiče nebo prvků domácnosti zákazníka, např. podlahy.</p> <ul style="list-style-type: none"> ▶ Zajistěte jednotlivé součásti před pádem.

Požadavek:

- ✔ Spotřebič je odpojený od přívodu elektrické energie.
- ✔ Čelní dvířka nábytku a dvířka spotřebiče jsou oddělené. Viz návod k montáži.

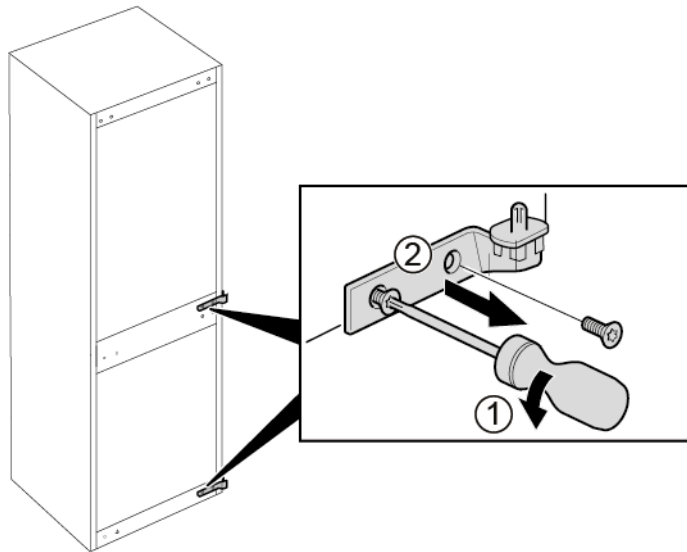
4.3.1 Odstranění posuvných závěsů

1. Vyšroubujte dva šrouby (1).
2. Vyjměte horní závěs horních dvířek (2).
3. Vyjměte horní dvířka (3).
4. Vyšroubujte dva šrouby (4).
5. Vyjměte horní závěs dolních dvířek (5).
6. Vyjměte dolní dvířka (6).



Oprava

2. 1. Odstraňte čtyři šrouby (1).
2. Vyměňte spodní závěsy (2).



 Závěsy jsou vyjmuté.

4.3.2 Montáž posuvných závěsů

- ▶ Montáž proveďte v opačném sledu.

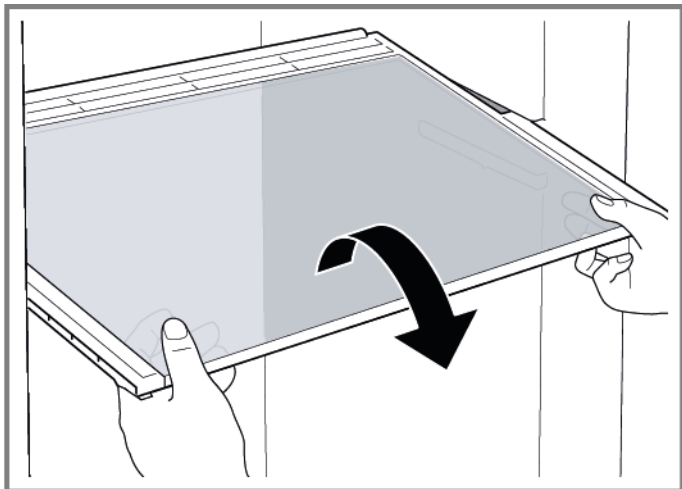
4.4 Výměna odkládací plochy

Požadavek:

- ✔ Dvířka jsou otevřená.

4.4.1 Vyjmutí odkládací plochy

- ▶ Vytáhněte odkládací plochu.



- ➔ Odkládací plocha je vyjmutá.

4.4.2 Montáž odkládací plochy

- ▶ Montáž proveďte v opačném sledu.

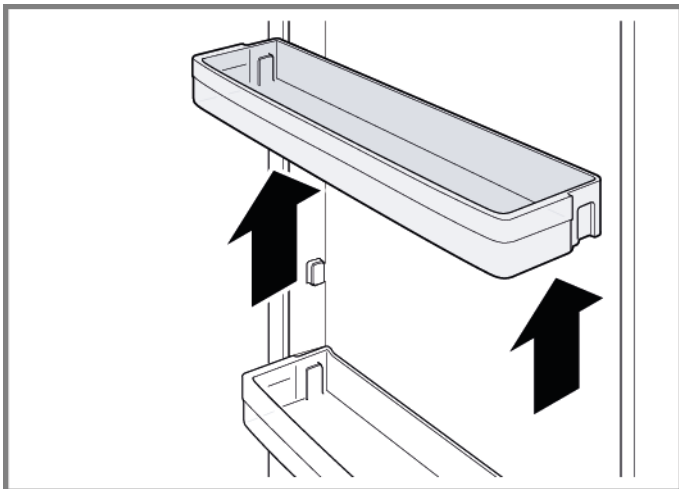
4.5 Výměna dveřní přihrádky

Požadavek:

- ✔ Dvířka jsou otevřená.

4.5.1 Vyjmutí dveřní přihrádky

- ▶ Zvedněte dveřní přihrádku nahoru.



- ➡ Dveřní přihrádka je vyjmutá.

4.5.2 Montáž dveřní přihrádky

- ▶ Montáž proveďte v opačném sledu.

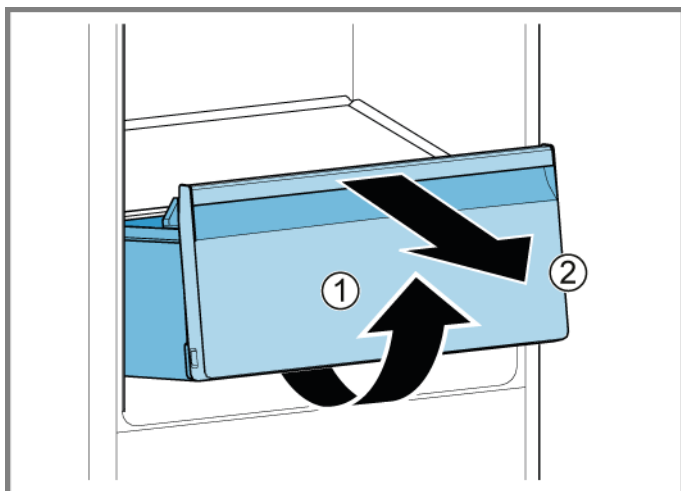
4.6 Výměna zásobníku na ovoce a zeleninu

Požadavek:

- ✔ Dvířka jsou otevřená.

4.6.1 Vyjmutí zásobníku na ovoce a zeleninu

1. Co nejvíce vytáhněte zásobník na ovoce a zeleninu.
2. 1. Zvedněte vpředu (1) zásobník na ovoce a zeleninu.
2. Vyjměte zásobník (2).



- ➔ Zásobník na ovoce a zeleninu je vyjmutý.

4.6.2 Montáž zásobníku na ovoce a zeleninu

- ▶ Montáž proveďte v opačném sledu.

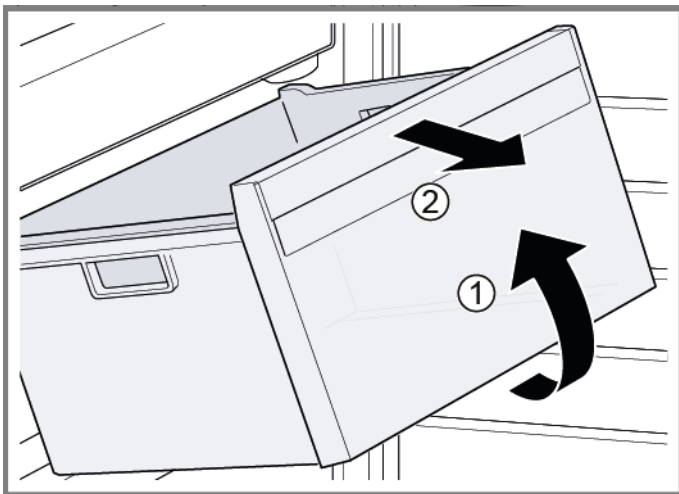
4.7 Výměna zásobníku na zmrazené potraviny

Požadavek:

- ✔ Dvířka jsou otevřená.

4.7.1 Vyjmutí zásobníku na zmrazené potraviny

- ▶ 1. Úplně vytáhněte zásobník na zmrazené potraviny (1).
- ▶ 2. Vyjměte zásobník na zmrazené potraviny (2).



- ➡ Zásobník na zmrazené potraviny je vyjmutý.

4.7.2 Montáž zásobníku na zmrazené potraviny

- ▶ Montáž proveďte v opačném sledu.

4.8 Výměna LED bočního osvětlení

Speciální nástroje:

➤ Přísavka Ø50 mm [00342224]

i Váš spotřebič je vybaven bezúdržbovým LED osvětlením. Tato osvětlení smí být opravena pouze zákaznickým servisem nebo oprávněným technikem!

⚠ NEBEZPEČÍ
Nebezpečí úrazu elektrickým proudem při dotyku dílů pod proudem!
V případě neodborné opravy hrozí nebezpečí smrtelného úrazu elektrickým proudem

- ▶ Opravu elektrického zařízení smí provádět jen kvalifikovaný elektrikář.
- ▶ Po opravě nechte provést bezpečnostní zkoušku podle VDE 0701 nebo specifických předpisů dané země.

⚠ NEBEZPEČÍ
Nebezpečí úrazu elektrickým proudem při dotyku dílů pod proudem!
Usmrcení elektrickým proudem

- ▶ Odpojte spotřebič od přívodu elektrického proudu alespoň 60 sekund před zahájením opravy.

⚠ POZOR
Ostré hrany!
Nebezpečí řezných poranění

- ▶ Používejte ochranné rukavice.

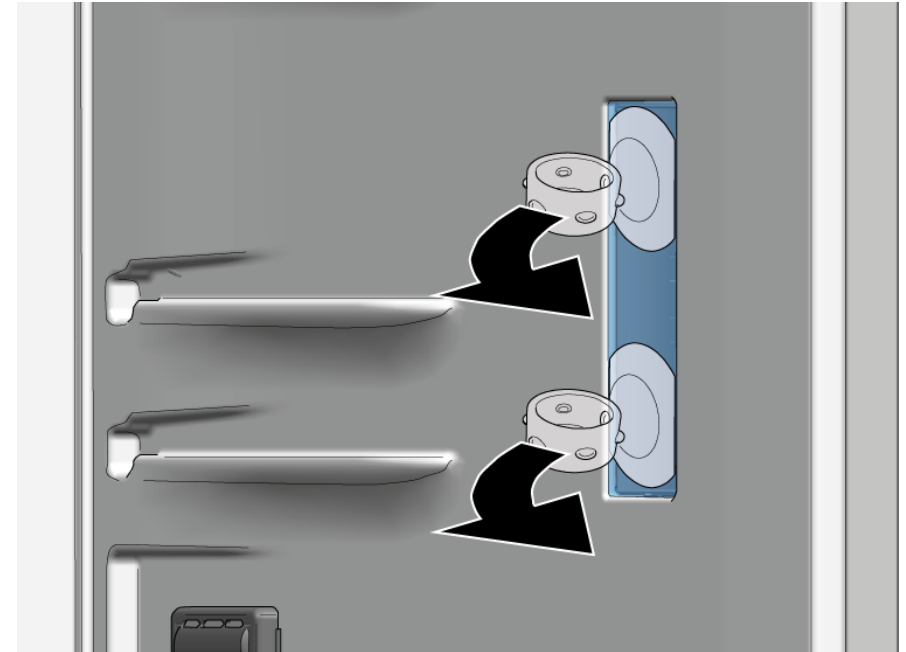
Požadavek:

- ✔ Spotřebič je odpojený od přívodu elektrické energie.
- ✔ Dvířka jsou otevřená.
- ✔ Police jsou vyjmuté.

4.8.1 Vyjmutí LED bočního osvětlení

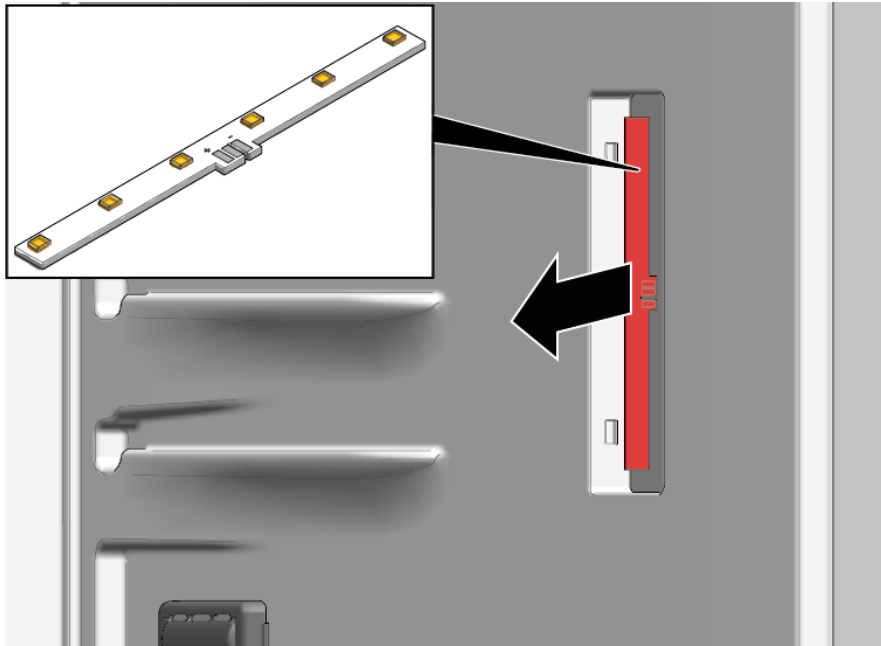
1. Přilepte dvě přísavky na kryt LED bočního osvětlení.

2. Otočením vytáhněte přísavky dopředu.



➡ Kryt LED osvětlení je vyjmutý.

3. Vyměňte LED modul.



 LED boční osvětlení je vyjmuté.

4.8.2 Montáž LED bočního osvětlení



Protože se háky krytu žárovky během demontáže snadno zlomí, obsahuje sada náhradních dílů LED bočního světla LED modul a kryt osvětlení.

► Montáž proveďte v opačném sledu.

4.9 Výměna horního LED osvětlení

Speciální nástroje:

- Pomocný nástroj Nástroj pro uvolnění plastových dílů [00342180] "magic tool"

i Váš spotřebič je vybaven bezúdržbovým LED osvětlením. Tato osvětlení smí být opravena pouze zákaznickým servisem nebo oprávněným technikem!

⚠ NEBEZPEČÍ
Nebezpečí úrazu elektrickým proudem při dotyku dílů pod proudem!
 V případě neodborné opravy hrozí nebezpečí smrtelného úrazu elektrickým proudem

- ▶ Opravu elektrického zařízení smí provádět jen kvalifikovaný elektrikář.
- ▶ Po opravě nechte provést bezpečnostní zkoušku podle VDE 0701 nebo specifických předpisů dané země.

⚠ NEBEZPEČÍ
Nebezpečí úrazu elektrickým proudem při dotyku dílů pod proudem!
 Usmrcení elektrickým proudem

- ▶ Odpojte spotřebič od přívodu elektrického proudu alespoň 60 sekund před zahájením opravy.

⚠ POZOR
Ostré hrany!
 Nebezpečí řezných poranění

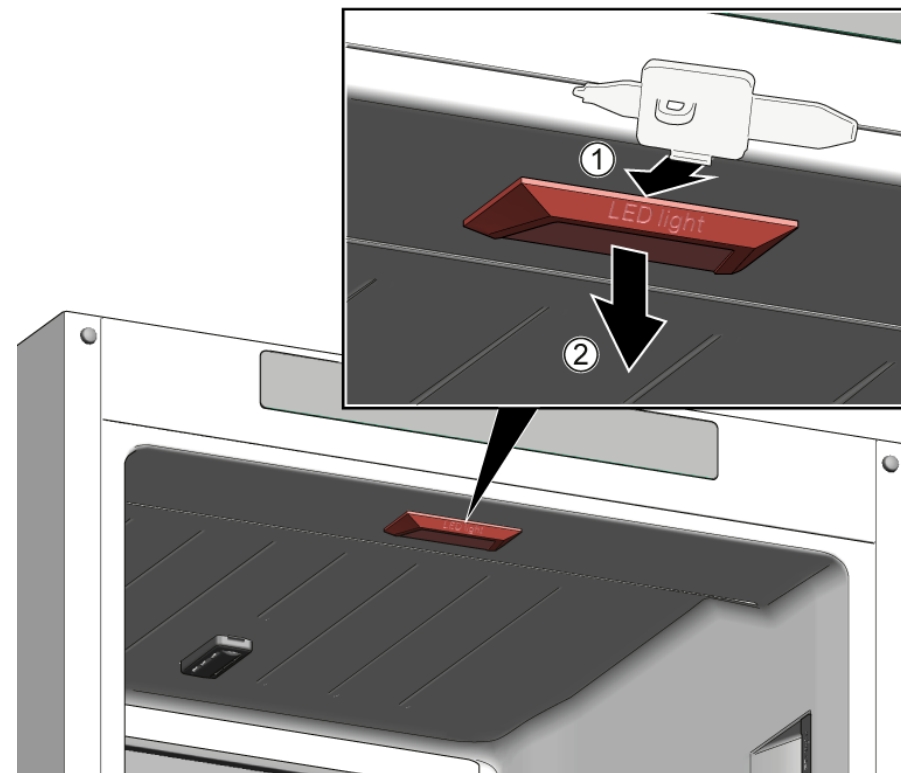
- ▶ Používejte ochranné rukavice.

Požadavek:

- ✔ Spotřebič je odpojený od přívodu elektrické energie.
- ✔ Dvířka jsou otevřená.

4.9.1 Demontáž horního LED osvětlení

1. Zasuňte nástroj pro demontáž mezi horní LED osvětlení a vnitřní vložku chladicího prostoru, abyste uvolnili háky (1).
2. Vyjměte horní LED osvětlení (2).




2. Odpojte elektrické připojení horního LED osvětlení.
- ➡ Horní LED osvětlení je vyjmuté.


4.9.2 Montáž horního LED osvětlení

- ▶ Montáž proveďte v opačném sledu.

4.10 Výměna LED osvětlení v mrazničce

Speciální nástroje:

-  Pomocný nástroj Nástroj pro uvolnění plastových dílů [00342180] "magic tool"


 Váš spotřebič je vybaven bezúdržbovým LED osvětlením. Tato osvětlení smí být opravena pouze zákaznickým servisem nebo oprávněným technikem!

 **NEBEZPEČÍ**
Nebezpečí úrazu elektrickým proudem při dotyku dílů pod proudem!
 V případě neodborné opravy hrozí nebezpečí smrtelného úrazu elektrickým proudem

- ▶ Opravu elektrického zařízení smí provádět jen kvalifikovaný elektrikář.
- ▶ Po opravě nechte provést bezpečnostní zkoušku podle VDE 0701 nebo specifických předpisů dané země.



 **NEBEZPEČÍ**
Nebezpečí úrazu elektrickým proudem při dotyku dílů pod proudem!
 Usmrcení elektrickým proudem

- ▶ Odpojte spotřebič od přívodu elektrického proudu alespoň 60 sekund před zahájením opravy.

 **POZOR**
Ostré hrany!
 Nebezpečí řezných poranění

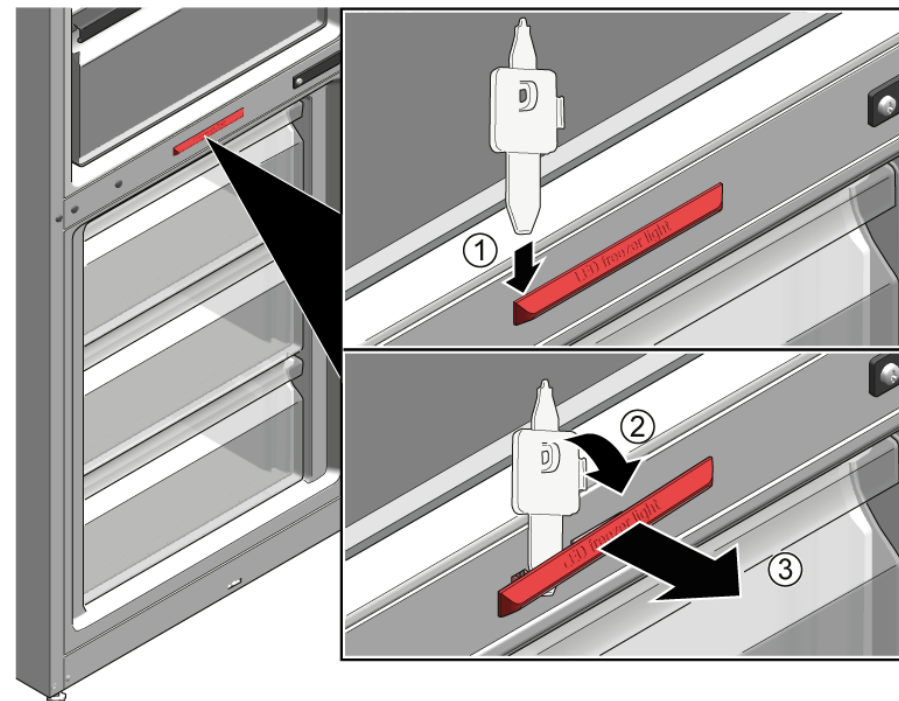
- ▶ Používejte ochranné rukavice.



Požadavek:

-  Spotřebič je odpojený od přívodu elektrické energie.
-  Dvířka jsou otevřená.

4.10.1 Demontáž LED osvětlení v mrazničce

- ▶ 1. Zasuňte nástroj pro demontáž mezi osvětlení a kryt na boční straně osvětlení tak, aby vznikla mezera (1).
- ▶ 2. Posuňte nástroj pro demontáž na druhou stranu upevňovacího háku osvětlení a otočte jej dopředu (2).
- ▶ 3. Vyjměte LED osvětlení mrazničky (3).



-  LED osvětlení mrazničky je odpojené.
-  LED osvětlení mrazničky je vyjmuté.

4.10.2 Montáž LED osvětlení mrazničky

- ▶ Montáž proveďte v opačném sledu.

Tip til reparation - Køle-/ frysekombination

 Om dette dokument	66
1.1 Vigtig information.....	66
1.1.1 Formål.....	66
1.2 Forklaring af symboler	66
1.2.1 Fareniveauer	66
1.2.2 Faresymboler.....	66
1.2.3 Advarslernes opbygning	67
1.2.4 Generelle symboler	67
 Sikkerhed	68
2.1 Generelle sikkerhedsanvisninger	68
2.1.1 Alle husholdningsapparater	68
 Værktøjer og hjælpemidler	69
 Reparation	70
4.1 Udskiftning af dørpakning.....	70
4.1.1 Fjernelse af dørpakning.....	70
4.1.2 Montering af dørpakning.....	70
4.2 Udskiftning af fladhængsel	73
4.2.1 Fjernelse af fladhængsel	73
4.2.2 Montering af fladhængsel	75
4.3 Udskiftning af glidehængsel	76
4.3.1 Fjernelse af glidehængsel.....	76
4.3.2 Montering af glidehængsel.....	77
4.4 Udskiftning af hylde	78
4.4.1 Fjernelse af hylde.....	78
4.4.2 Montering af hylde	78
4.5 Udskiftning af dørhylde	79
4.5.1 Fjernelse af dørhylde.....	79
4.5.2 Montering af dørhylde	79
4.6 Udskiftning af frugt- og grøntsagsbeholder	80
4.6.1 Fjernelse af frugt- og grøntsagsbeholder	80
4.6.2 Montering af frugt- og grøntsagsbeholder	80
4.7 Udskiftning af frostvarebeholder	81
4.7.1 Fjernelse af frostvarebeholder.....	81
4.7.2 Montering af frostvarebeholder	81

4.8 Udskiftning af LED-sidelampe	82
4.8.1 Fjernelse af LED-sidelampe	82
4.8.2 Montering af LED-sidelampe	83
4.9 Udskiftning af LED-toplampe	84
4.9.1 Afmontering af LED-toplampe	84
4.9.2 Installation af LED-toplampe	84
4.10 Udskiftning af LED-fryselampe.....	85
4.10.1 Fjernelse af LED-fryselampe	85
4.10.2 LED-fryselampen er fjernet.....	85

i Om dette dokument

1.1 Vigtig information

1.1.1 Formål

Disse reparationsanvisninger hjælper kunden til selv at kunne reparere apparater i henhold til den gældende lovgivning om miljøvenligt design (fra 03/2021).





De indeholder information om, hvordan der udskiftes bestemte reservedele, herunder advarsler og risici.

Kontakt kundeservice i tilfælde af spørgsmål. Vi påtager os kun ansvar for skader, hvis reparationsanvisningerne er fuldt korrekt.

1.2 Forklaring af symboler

1.2.1 Fareniveauer

Advarselsniveauerne består af et symbol og et signalford. Signalfordene indikerer farens alvor.





Advarselsniveau	Betydning
 FARE	Manglende overholdelse af advarselsmeddelelsen vil medføre død eller alvorlige kvæstelser.
 ADVARSEL	Manglende overholdelse af advarselsmeddelelsen kan medføre død eller alvorlige kvæstelser.
 PAS PÅ!	Manglende overholdelse af advarselsmeddelelsen kan medføre mindre kvæstelser.
 BEMÆRK!	Manglende overholdelse af advarselsmeddelelsen kan medføre materiel beskadigelse.

Tabel 1: Fareniveauer





1.2.2 Faresymboler

Faresymboler er symbolske visninger, der giver en indikation af faretypen.

Der anvendes følgende faresymboler i dette dokument:

Faresymbol	Betydning
	Generel advarselsmeddelelse
	Fare for elektrisk spænding
	Eksplussionsfare
	Fare for at skære sig


i Om dette dokument

Faresymbol	Betydning
	Fare for klemning
	Fare pga. varme overflader
	Fare pga. kraftigt magnetfelt
	Fare pga. ikke-ioniserende stråling


Tabel 2: Faresymboler

1.2.3 Advarslernes opbygning

Advarsler i dette dokument har et standardiseret udseende og en standardiseret opbygning.

	<div style="background-color: red; color: white; padding: 2px; text-align: center;">FARE</div> <p>Farens type og kilde! Mulige følger, hvis faren/advarslen ignoreres.</p> <ul style="list-style-type: none"> ▶ Foranstaltninger og forbud for at forhindre faren.
--	---

De følgende eksempler viser en advarsel, der advarer mod elektrisk stød pga. spændingsførende dele. Foranstaltningen til at undgå faren er nævnt.

	<div style="background-color: red; color: white; padding: 2px; text-align: center;">FARE</div> <p>Fare for elektrisk stød pga. spændingsførende dele! Død ved elektrisk stød</p> <ul style="list-style-type: none"> ▶ Afbryd apparater fra strømforsyningen i mindst 60 sekunder, før reparationer påbegyndes.
--	---

1.2.4 Generelle symboler

Der anvendes følgende generelle symboler i dette dokument:

Generelt symbol	Betydning
	Angivelse af et særligt tip (tekst og/eller grafik)
	Angivelse af et simpelt tip (kun tekst)
	Angivelse af et link til en videotutorial
	Angivelse af nødvendige værktøjer
	Angivelse af krævede forudsætninger
	Angivelse af en betingelse (hvis..., så...)
	Angivelse af et resultat
	Angivelse af en tast eller knap
	Angivelse af et materialenummer
	Angivelse af en vist tekst/et vist vindue (i apparatets display)

Tabel 3: Generelle symboler

2.1 Generelle sikkerhedsanvisninger

2.1.1 Alle husholdningsapparater

Fare for elektrisk stød pga. spændingsførende dele!

- Fejl i forbindelse med reparationer, der involverer elektriske komponenter, kan medføre elektrisk stød!
- Afbryd apparatet fra strømnettet i mindst 60 sekunder, før arbejdet påbegyndes.
- Få efter reparationen udført en sikkerhedstest i henhold til VDE 0701 eller landespecifikke forskrifter.

Fare for tilskadekomst pga. skarpe kanter!

- Brug beskyttelseshandsker.

Fare for klemning i forbindelse med reparation, vedligeholdelse, fejlafhjælpning og service på grund af tunge og bevægelige komponenter

- Brug sikkerhedssko.
- Sørg for at sikre tunge komponenter mod at falde ned.
- Stik kropsdele ind i bevægelige komponenter.




Fare for apparatets sikkerhed/funktion!

- Brug kun originale reservedele.

Fare for beskadigelse af elektrostatisk følsomme komponenter (elektrostatiske afladninger)!

- Berør ikke modulerne, herunder forbindelser og ledningsbaner.

Værktøjer og hjælpemidler

Betegnelse	Detaljer	Billeder
Beskyttelsesklud [00342013]	60 cm x 50 cm	
Sugekop [00342224]	Ø50 mm	
Torx-bit TX20 [00340865]	6,3 mm (1/4")	
Hjælpeværktøj [00342180]	Værktøj til at løsne plastikdele ud "magic tool"	

4.1 Udskiftning af dørpakning

Preindstilling:

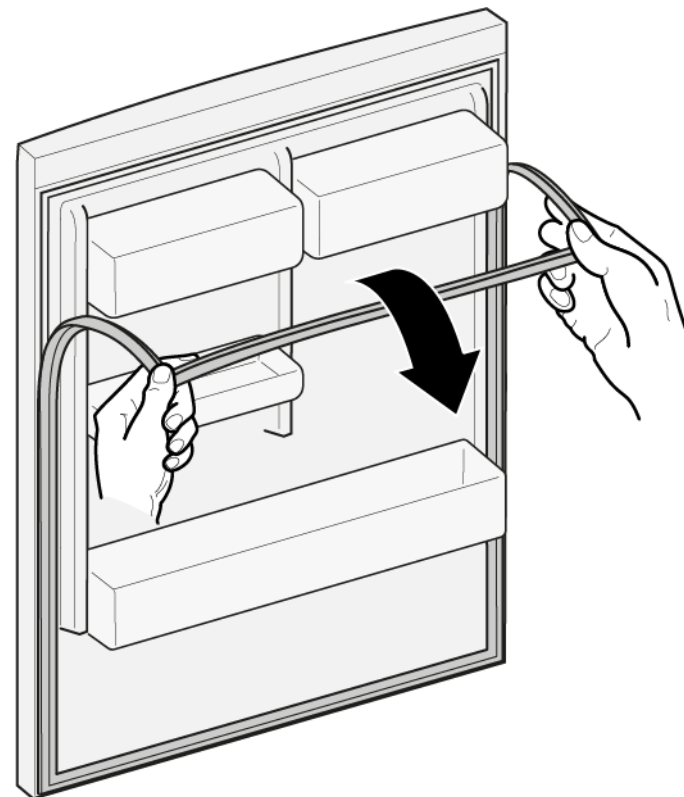
- ✔ Døren er åben.

4.1.1 Fjernelse af dørpakning

1. Frigør dørpakningen fra rillen i højre og venstre hjørne.



2. Træk dørpakningen ud af rillen.



- ➡ Dørpakningen er fjernet.

4.1.2 Montering af dørpakning



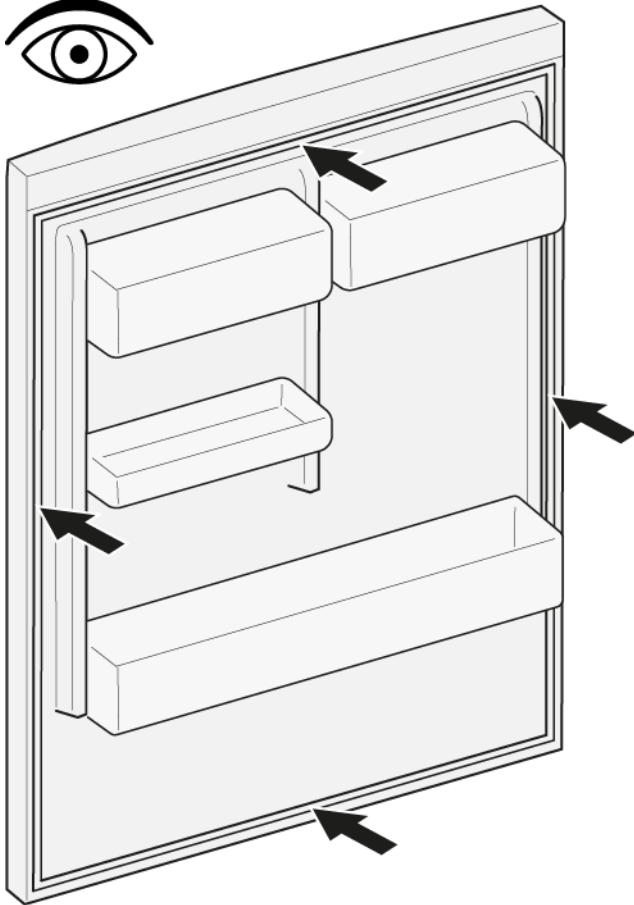
Tykkelsen af den nye dørpakning kan afvige en smule fra tykkelsen af den gamle dørpakning. Dette vil ikke påvirke lukkemåden og den langsigtede funktion.

Hvis apparatet har justerbare hængsler eller hængselbeslag, kan lukkemåden efterfølgende optimeres.

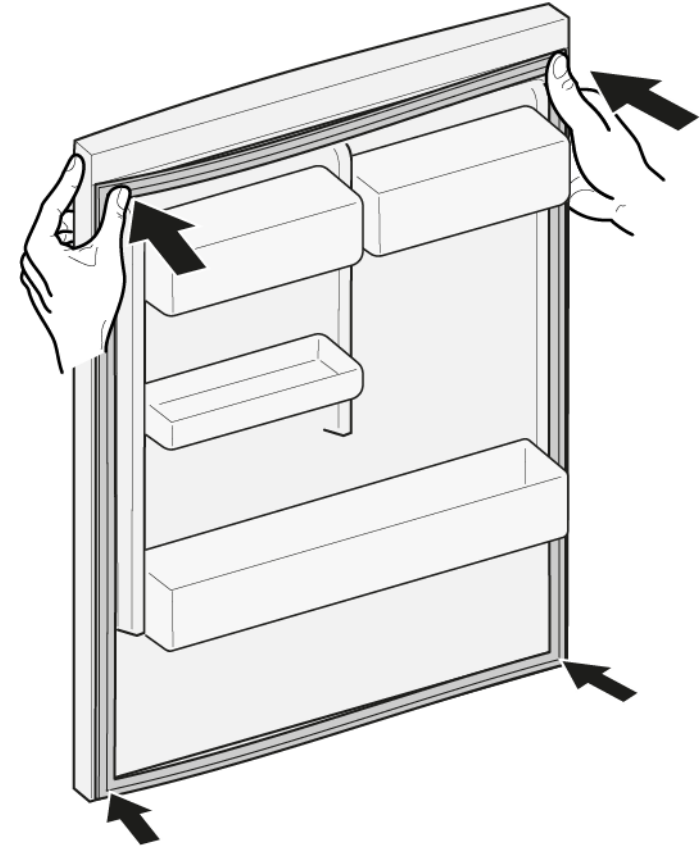
Små sidehuller i dørpakningen er funktionelle (nødvendige til lufttilførelse). De er ikke produktionsfejl.


Reparation


1. Kontrollér rillen til pakningen med hensyn til beskadigelse.



4. Tryk pakningens hjørner i rillen foroven og forneden.



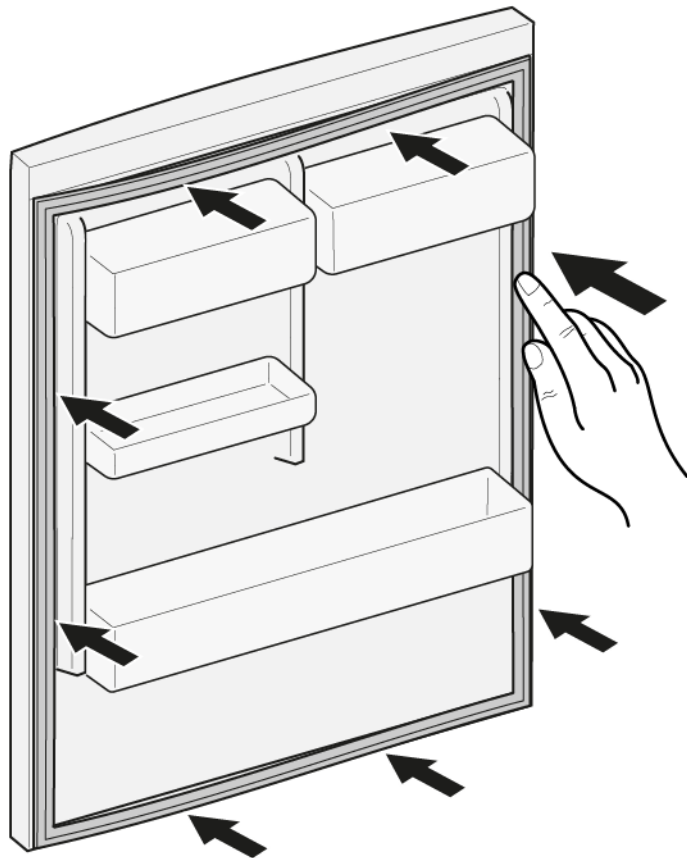
2.  Hvis rillen til pakningen er beskadiget:
 - Kontakt kundeservice.


3.  En smule deformation på dørpakningen er normalt og påvirker ikke dens funktion. Det anbefales til at glatte dørpakningen, før den sættes i apparatet.

Opvarm dørpakningen med en hårtørrer eller varmt vand, og genform den manuelt.

Reparation

5. Tryk hele pakningen trinvist i rillen.



 Dørpakningen er monteret.

4.2 Udskiftning af fladhængsel

Nødvendig værktøj:

🌀 Torx-bit TX20

6,3 mm (1/4")

[00340865]

	⚠ ADVARSEL
	<p>Tunge, store apparater! Ryg- og muskelskader</p> <ul style="list-style-type: none"> ▶ Arbejde til fjernelse af apparatets dør bør kun udføres af uddannede specialister. ▶ Der skal være to personer om at flytte apparatet. ▶ Brug kun egnet værktøj og udstyr.

	⚠ PAS PÅ!
	<p>Skarpe kanter! Snitlæsioner</p> <ul style="list-style-type: none"> ▶ Brug beskyttelseshandsker.

	⚠ PAS PÅ!
	<p>Åbent hængselområde! Fingre kan blive klemt/sætte sig fast</p> <ul style="list-style-type: none"> ▶ Grib ikke ind i hængselområdet. ▶ Brug beskyttelseshandsker.

	⚠ PAS PÅ!
	<p>Fare for nedfaldende dele pga. løsnede skruer! Personskade pga. nedfaldende dele.</p> <ul style="list-style-type: none"> ▶ Sørg for at sikre komponenten mod at falde ned.

	BEMÆRK!
	<p>Fare for nedfaldende dele pga. løsnede skruer! Beskadigelse af andre apparatdele eller kundens hjem, f.eks. gulvet.</p> <ul style="list-style-type: none"> ▶ Sørg for at sikre komponenten mod at falde ned.

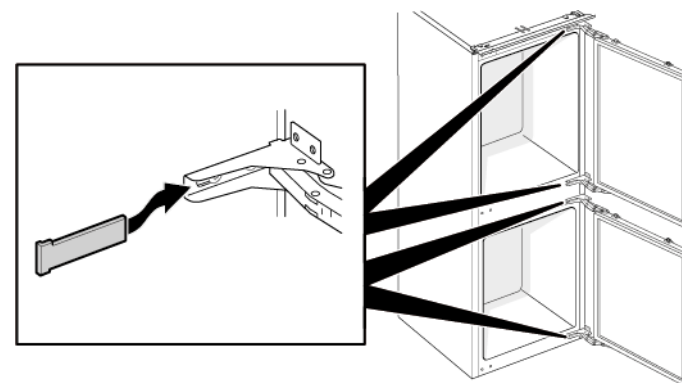
Preindstilling:

- ✅ Apparaten er afbrudt fra strømforsyningen.
- ✅ Møbeldøren er fjernet. Se monteringsanvisningen.
- ✅ Døren er åben.

4.2.1 Fjernelse af fladhængsel

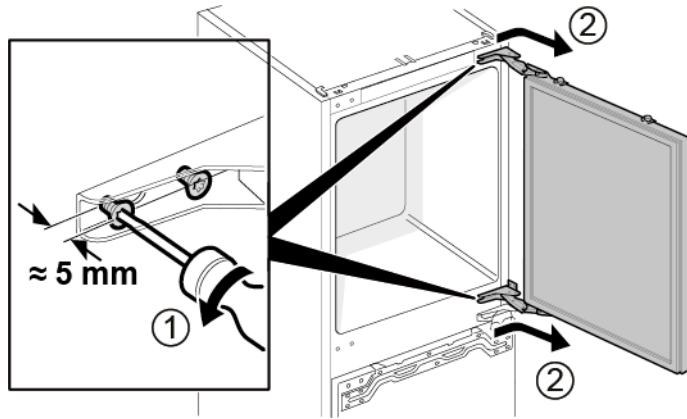
Sørg for, at hængslerne ikke lukker, når de fjernes/monteres.

1. Fjern de fire hængsleres afdækninger.

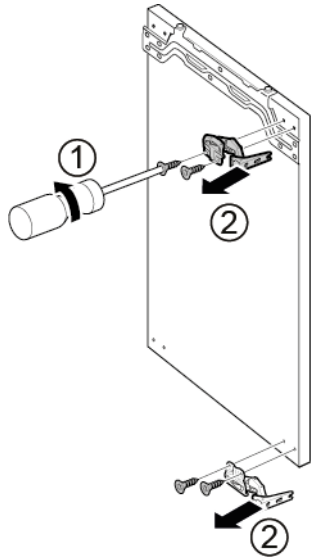


Reparation

2. 1. Løsn de fire skruer (1).
2. Glid den øverste dør ud, og fjern den (2).

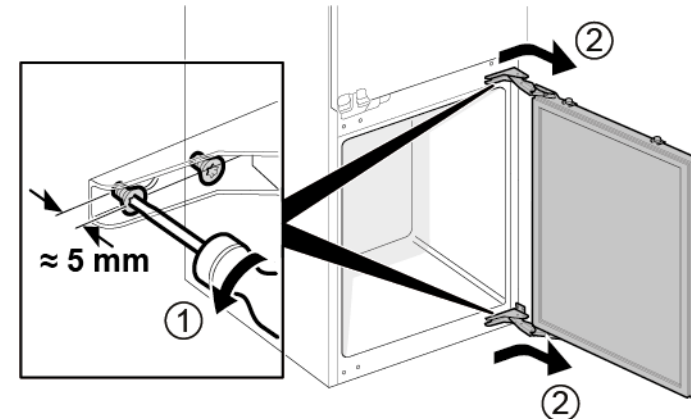


3. 1. Fjern de fire skruer (1).
2. Fjern hængslerne (2).

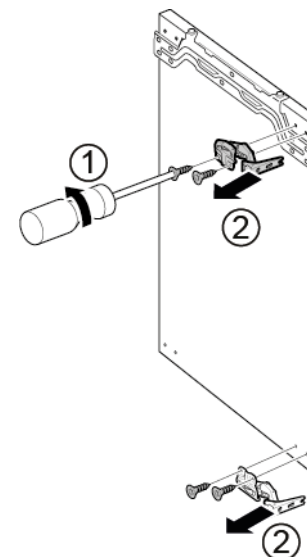


 De øverste dørhængsler er fjernet.

4. 1. Løsn de fire skruer (1).
2. Glid den nederste dør ud, og fjern den (2).



5. 1. Fjern de fire skruer (1).
2. Fjern hængslerne (2).



 De nederste dørhængsler er fjernet.

4.2.2 Montering af fladhængsel

- ▶ Montér i omvendt rækkefølge.

4.3 Udskiftning af glidehængsel

Nødvendig værktøj:

🌀 Torx-bit TX20 6,3 mm (1/4") [00340865]



⚠️ ADVARSEL

Tunge, store apparater!

Ryg- og muskelskader

- ▶ Arbejde til fjernelse af apparatets dør bør kun udføres af uddannede specialister.
- ▶ Der skal være to personer om at flytte apparatet.
- ▶ Brug kun egnet værktøj og udstyr.



⚠️ PAS PÅ!

Skarpe kanter!

Snitlæsioner

- ▶ Brug beskyttelseshandsker.



⚠️ PAS PÅ!

Fare for nedfaldende dele pga. løsnede skruer!

Personskade pga. nedfaldende dele.

- ▶ Sørg for at sikre komponenten mod at falde ned.



BEMÆRK!

Fare for nedfaldende dele pga. løsnede skruer!

Beskadigelse af andre apparatdele eller kundens hjem, f.eks. gulvet.

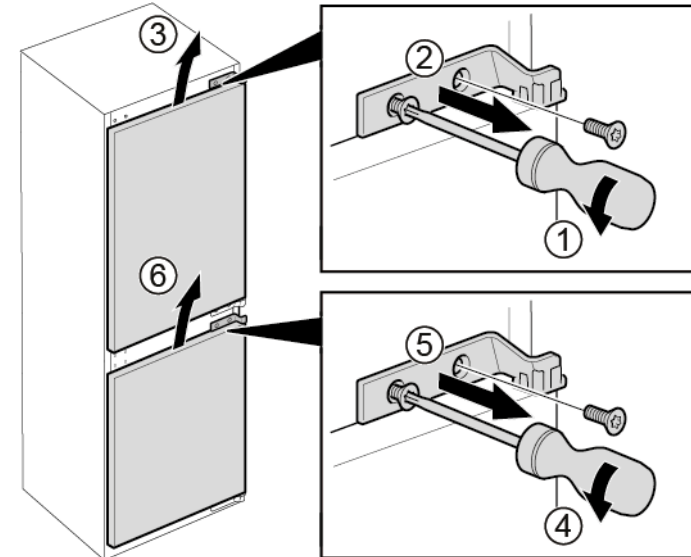
- ▶ Sørg for at sikre komponenten mod at falde ned.

Preindstilling:

- ✔️ Apparatet er afbrudt fra strømforsyningen.
- ✔️ Møbeldøren og apparatets dør er adskilt. Se monteringsanvisningen.

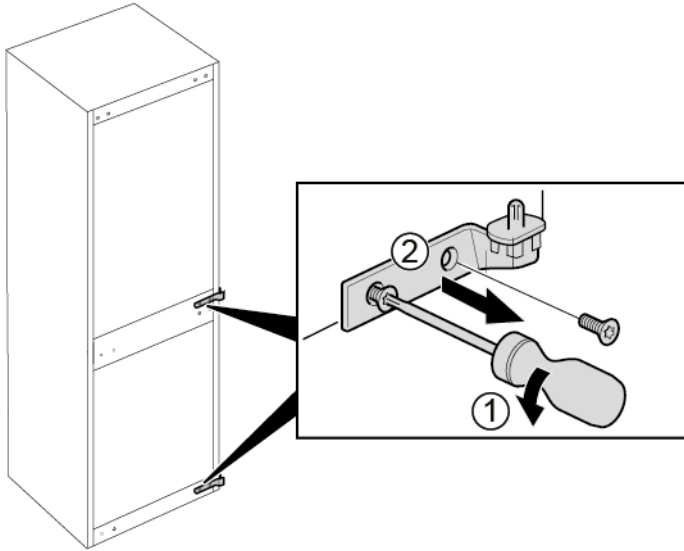
4.3.1 Fjernelse af glidehængsel

1. Skru de to skruer ud (1).
2. Fjern den øverste dørs øverste hængsel (2).
3. Fjern den øverste dør (3).
4. Skru de to skruer ud (4).
5. Fjern den nederste dørs øverste hængsel (5).
6. Fjern den nederste dør (6).



Reparation

2. 1. Fjern de fire skruer (1).
2. Fjern de nederste hængsler (2).



 Hængslerne er fjernet.

4.3.2 Montering af glidehængsel

- ▶ Montér i omvendt rækkefølge.

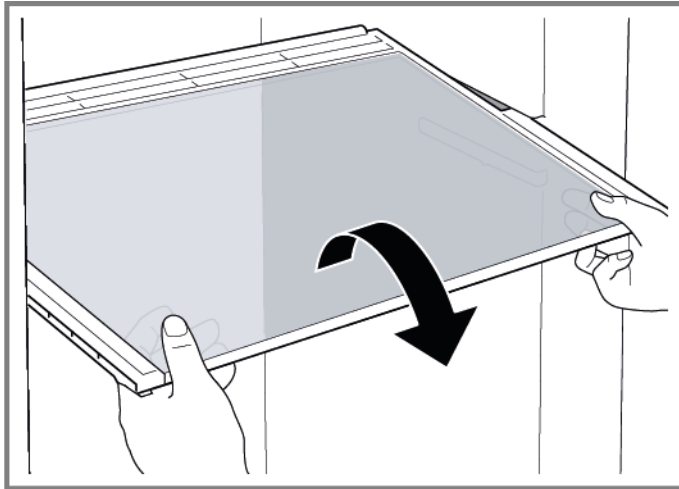
4.4 Udskiftning af hylde

Preindstilling:

- ✔ Døren er åben.

4.4.1 Fjernelse af hylde

- ▶ Træk hylde ud.



- ➡ Hylde er fjernet.

4.4.2 Montering af hylde

- ▶ Montér i omvendt rækkefølge.

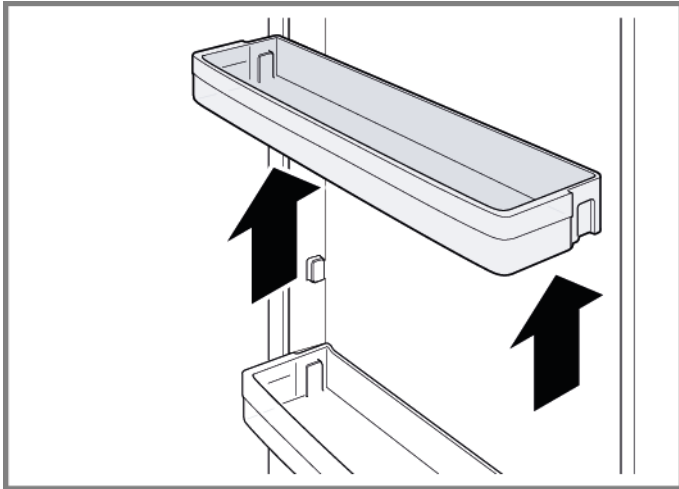
4.5 Udskiftning af dørhylde

Preindstilling:

- ✔ Døren er åben.

4.5.1 Fjernelse af dørhylde

- ▶ Løft dørhylden opad.



➡ Dørhylden er fjernet.

4.5.2 Montering af dørhylde

- ▶ Montér i omvendt rækkefølge.

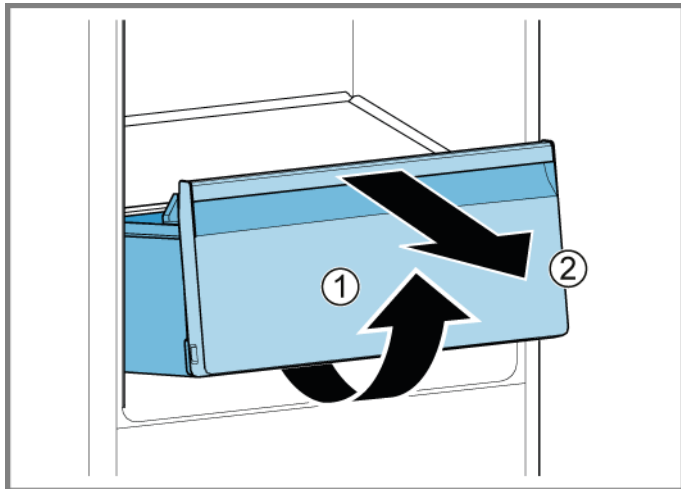
4.6 Udskiftning af frugt- og grøntsagsbeholder

Preindstilling:

- ✔ Døren er åben.

4.6.1 Fjernelse af frugt- og grøntsagsbeholder

1. Træk frugt- og grøntsagsbeholderen så langt ud, som den kan komme.
2. 1. Løft frugt- og grøntsagsbeholderen op foran (1).
2. Fjern beholderen (2).



- ➡ Beholderen med frugt og grøntsager er fjernet.

4.6.2 Montering af frugt- og grøntsagsbeholder

- ▶ Montér i omvendt rækkefølge.

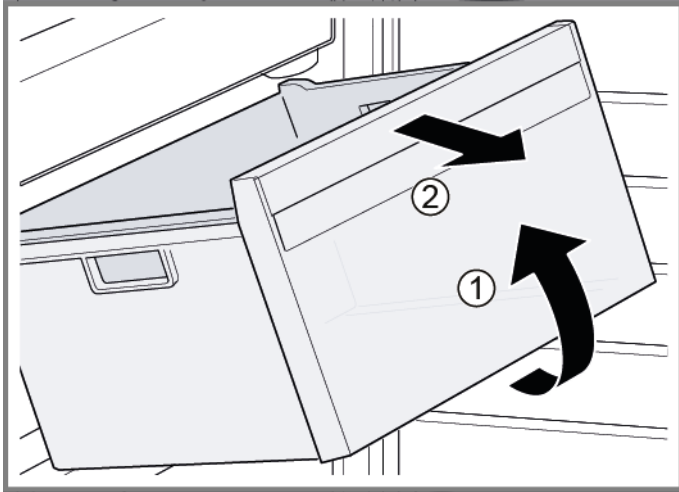
4.7 Udskiftning af frostvarebeholder

Preindstilling:

- ✔ Døren er åben.

4.7.1 Fjernelse af frostvarebeholder

- ▶ 1. Træk frostvarebeholderen hele vejen ud (1).
- ▶ 2. Fjern frostvarebeholderen (2).



- ➡ Frostvarebeholderen er fjernet.

4.7.2 Montering af frostvarebeholder

- ▶ Montér i omvendt rækkefølge.

4.8 Udskiftning af LED-sidelampe

Nødvendig værktøj:

🌀 Sugkop Ø50 mm [00342224]

i Dit apparat er udstyret med en vedligeholdelsesfri LED-lampe. Denne lampe må kun repareres af kundeservice eller autoriserede teknikere!

⚠ FARE
Fare for elektrisk stød pga. spændingsførende dele!
Livsfare pga. elektrisk stød i tilfælde af ukorrekt reparation

- ▶ Elektriske dele skal repareres af kvalificerede elektrikere.
- ▶ Få efter reparationen udført en sikkerhedstest i henhold til VDE 0701 eller landespecifikke forskrifter.

⚠ FARE
Fare for elektrisk stød pga. spændingsførende dele!
Død ved elektrisk stød

- ▶ Afbryd apparater fra strømforsyningen i mindst 60 sekunder, før reparationer påbegyndes.

⚠ PAS PÅ!
Skarpe kanter!
Snitlæsioner

- ▶ Brug beskyttelseshandsker.

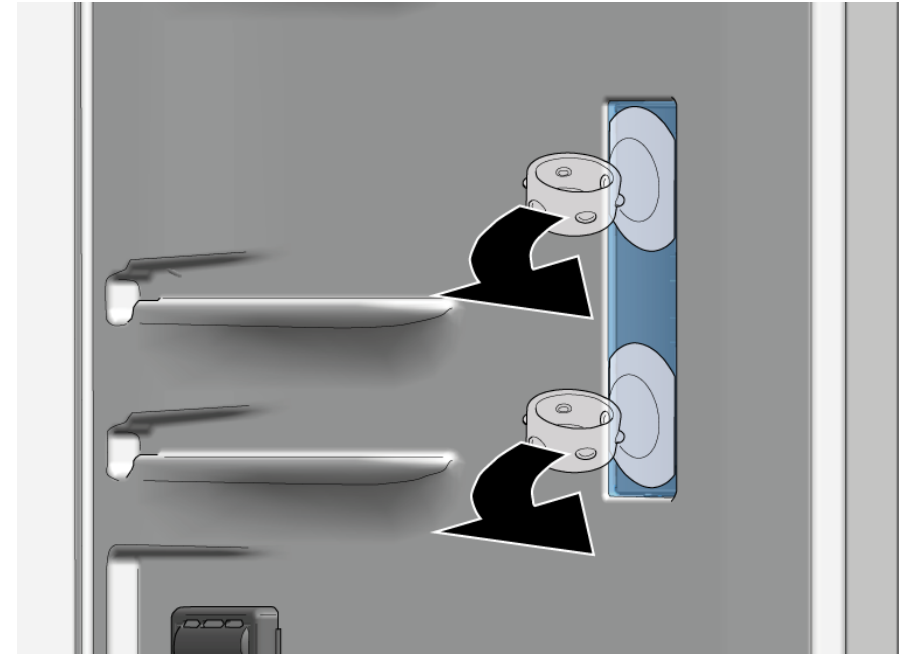
Preindstilling:

- ✓ Apparatet er afbrudt fra strømforsyningen.
- ✓ Døren er åben.
- ✓ Hyldeerne er fjernet.

4.8.1 Fjernelse af LED-sidelampe

1. Sæt to sugekopper på LED-sidelampens afdækning.

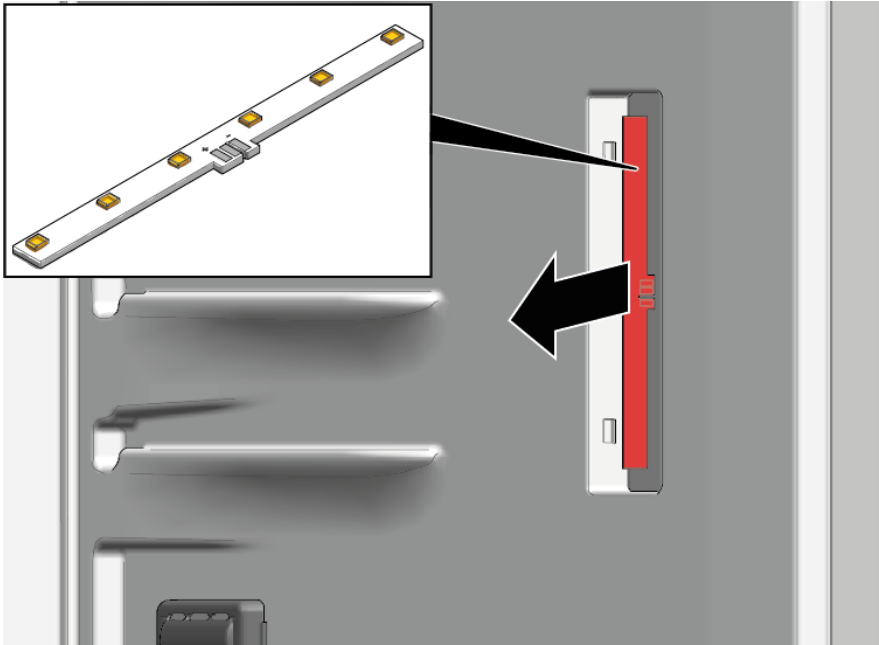
2. Træk sugekopperne fremad i en drejende bevægelse.



- ➡ LED-lampens afdækning er fjernet.

Reparation

3. Fjern LED-modulet.



 LED-sidelampen er fjernet.

4.8.2 Montering af LED-sidelampe



Eftersom krogene på lampens afdækning knækker nemt under fjernelsesproceduren består LED-sidelampen som reservedel af et sæt, der inkluderer LED-modulet og lampens afdækning.

- ▶ Montér i omvendt rækkefølge.

4.9 Udskiftning af LED-toplampe

Nødvendig værktøj:

- 🔧 Hjelpeværktøj Værktøj til at løsne plastikdele ud [00342180]
"magic tool"

i Dit apparat er udstyret med en vedligeholdelsesfri LED-lampe. Denne lampe må kun repareres af kundeservice eller autoriserede teknikere!



⚠️ FARE

Fare for elektrisk stød pga. spændingsførende dele!

Livsfare pga. elektrisk stød i tilfælde af ukorrekt reparation

- ▶ Elektriske dele skal repareres af kvalificerede elektrikere.
- ▶ Få efter reparationen udført en sikkerhedstest i henhold til VDE 0701 eller landespecifikke forskrifter.



⚠️ FARE

Fare for elektrisk stød pga. spændingsførende dele!

Død ved elektrisk stød

- ▶ Afbryd apparater fra strømforsyningen i mindst 60 sekunder, før reparationer påbegyndes.



⚠️ PAS PÅ!

Skarpe kanter!

Snitlæsioner

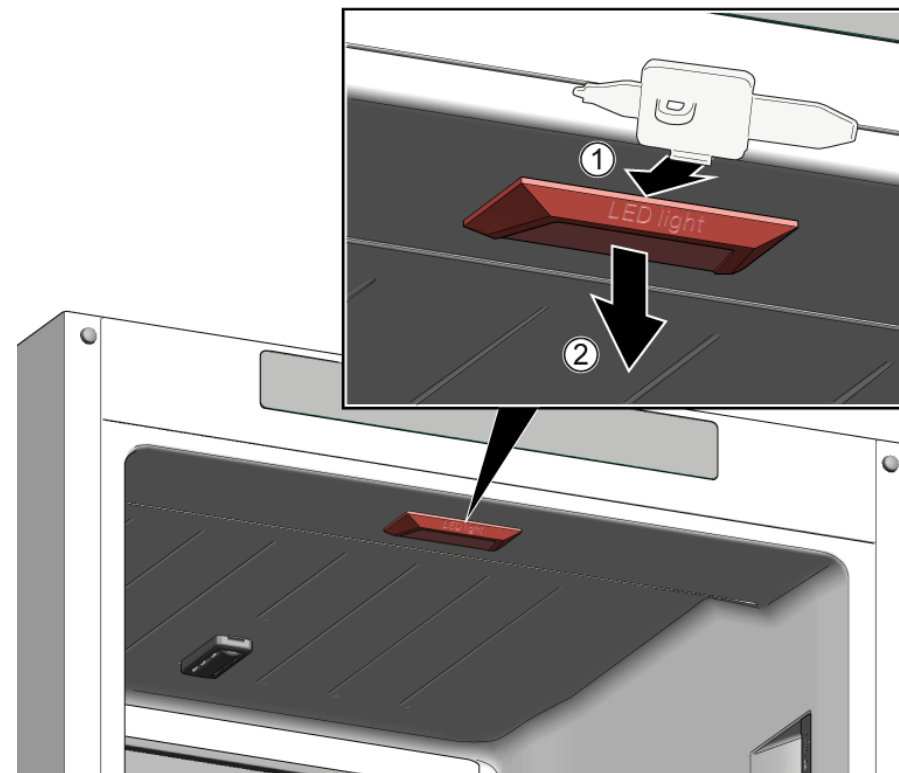
- ▶ Brug beskyttelseshandsker.

Preindstilling:

- ✔️ Apparatet er afbrudt fra strømforsyningen.
- ✔️ Døren er åben.

4.9.1 Afmontering af LED-toplampe

1. Skub demonteringsværktøjet mellem LED-toplampen og kølerummets inderbeklædning for at frigøre lampekrogene (1).
2. Fjern den øverste LED-lampe (2).



2. Afbryd den elektriske forbindelse til LED-toplampen.
- ➡️ LED-toplampen er fjernet.


4.9.2 Installation af LED-toplampe

- ▶ Montér i omvendt rækkefølge.

4.10 Udskiftning af LED-fryselampe


Nødvendig værktøj:

- Hjælpeværktøj Værktøj til at løsne plastikdele ud [00342180]
"magic tool"


 Dit apparat er udstyret med en vedligeholdelsesfri LED-lampe. Denne lampe må kun repareres af kundeservice eller autoriserede teknikere!

 **FARE**
Fare for elektrisk stød pga. spændingsførende dele!
Livsfare pga. elektrisk stød i tilfælde af ukorrekt reparation

- ▶ Elektriske dele skal repareres af kvalificerede elektrikere.
- ▶ Få efter reparationen udført en sikkerhedstest i henhold til VDE 0701 eller landespecifikke forskrifter.

 **FARE**
Fare for elektrisk stød pga. spændingsførende dele!
Død ved elektrisk stød

- ▶ Afbryd apparater fra strømforsyningen i mindst 60 sekunder, før reparationer påbegyndes.

 **PAS PÅ!**
Skarpe kanter!
Snitlæsioner

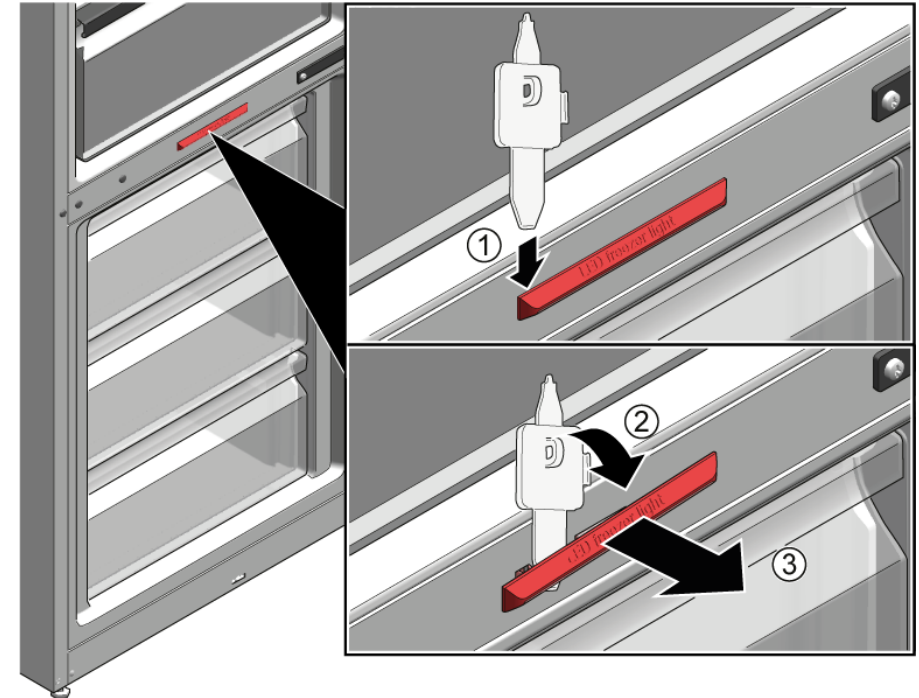
- ▶ Brug beskyttelseshandsker.

Preindstilling:

- ✔ Apparatet er afbrudt fra strømforsyningen.
- ✔ Døren er åben.

4.10.1 Fjernelse af LED-fryselampe

- ▶ 1. Skub demonteringsværktøjet mellem lygten og huset på siden af lygten for at skabe en åbning (1).
- ▶ 2. Skub demonteringsværktøjet på den anden side af lampens fastgørelseskrog, og drej det fremad (2).
- ▶ 3. Fjern LED-fryselampen (3).



- ➡ LED-fryselampen er frakoblet.
- ➡ LED-fryselampen er fjernet.

4.10.2 LED-fryselampen er fjernet.

- ▶ Montér i omvendt rækkefølge.

Reparatie informatie - Koelvriescombinatie

 Over dit document	87
1.1 Belangrijke informatie	87
1.1.1 Doel	87
1.2 Verklaring van symbolen	87
1.2.1 Gevarenniveaus.....	87
1.2.2 Gevarensymbolen.....	87
1.2.3 Structuur van de waarschuwingen.....	88
1.2.4 Algemene symbolen.....	88
 Veiligheid	89
2.1 Algemene veiligheidsinstructies.....	89
2.1.1 Alle huishoudelijke apparaten	89
 Gereedschappen en hulpmiddelen	90
 Reparatie	91
4.1 Deurafdichting vervangen	91
4.1.1 Deurafdichting verwijderen	91
4.1.2 Deurafdichting monteren	91
4.2 Plat scharnier vervangen	94
4.2.1 Plat deurscharnier verwijderen.....	94
4.2.2 Plat scharnier monteren	96
4.3 Sleepscharnier vervangen.....	97
4.3.1 Sleepscharnier verwijderen.....	97
4.3.2 Sleepscharnier monteren.....	98
4.4 Plateau vervangen.....	99
4.4.1 Plateau verwijderen.....	99
4.4.2 Plateau monteren.....	99
4.5 Deurrek vervangen	100
4.5.1 Deurrek verwijderen	100
4.5.2 Deurrek monteren	100
4.6 Groente- en fruitlade vervangen	101
4.6.1 Groente- en fruitlade verwijderen	101
4.6.2 Groente- en fruitlade installeren	101
4.7 Vrieslade vervangen	102
4.7.1 Vrieslade verwijderen	102
4.7.2 Vrieslade installeren.....	102

4.8 LED-zijlicht vervangen.....	103
4.8.1 LED-zijlicht verwijderen.....	103
4.8.2 LED-zijlicht installeren.....	104
4.9 Bovenste LED-lamp vervangen.....	105
4.9.1 Bovenste LED-lamp verwijderen.....	105
4.9.2 Bovenste LED-lamp monteren.....	105
4.10 LED-vriesvaklamp vervangen	106
4.10.1 LED-vriesvaklamp verwijderen	106
4.10.2 LED-vriesvaklamp monteren	106

i Over dit document

1.1 Belangrijke informatie

1.1.1 Doel

Met deze reparatieaanwijzingen wordt de klant geholpen zelf apparaten te repareren conform de toepasselijke verordening inzake ecologisch ontwerp (met ingang van 03/2021).





Ze bevatten informatie over hoe gedefinieerde reserveonderdelen kunnen worden vervangen met inbegrip van waarschuwingen en gevaren.

Neem bij vragen contact op met onze klantenservice. We stellen ons alleen aansprakelijk voor schade als de reparatieaanwijzingen correct zijn opgevolgd.

1.2 Verklaring van symbolen

1.2.1 Gevarenniveaus

De waarschuwningsniveaus worden aangegeven met een symbool en een signaalwoord. Het signaalwoord geeft de ernst van het gevaar aan.





Waarschuwningsniveau	Betekenis
	Als de waarschuwing niet in acht wordt genomen, leidt dat tot ernstig of dodelijk letsel.
	Als de waarschuwing niet in acht wordt genomen, kan dat tot ernstig of dodelijk letsel leiden.
	Als de waarschuwing niet in acht wordt genomen, kan dat tot licht letsel leiden.
	Als de waarschuwing niet in acht wordt genomen, kan dat tot materiële schade leiden.

Tabel 1: Gevarenniveaus

1.2.2 Gevarensymbolen

Gevarensymbolen zijn symbolische afbeeldingen die een indicatie geven van het soort gevaar.

De volgende gevarensymbolen worden in dit document gebruikt:

Gevarensymbool	Betekenis
	Algemene waarschuwing
	Gevaar voor elektrische spanning
	Ontploffingsgevaar
	Snijgevaar

i Over dit document

Gevarensymbool	Betekenis
	Beknellingsgevaar
	Gevaar voor hete oppervlakken
	Gevaar voor sterke magnetische velden
	Gevaar voor niet-ioniserende straling

Tabel 2: Gevarensymbolen

1.2.3 Structuur van de waarschuwingen

Waarschuwingen in dit document hebben een gestandaardiseerd uiterlijk en een gestandaardiseerde structuur.








	<p>⚠ GEVAAR</p> <p>Soort gevaar en bron van het gevaar! Mogelijke gevolgen van het negeren van het gevaar / de waarschuwing.</p> <ul style="list-style-type: none"> ▶ Maatregelen en verboden om het gevaar te voorkomen.
--	--

In het volgende voorbeeld is een waarschuwing te zien waarmee voor een elektrische schok aan stroomvoerende onderdelen wordt gewaarschuwd. De maatregel om het gevaar te vermijden wordt vermeld.

	<p>⚠ GEVAAR</p> <p>Gevaar voor een elektrische schok aan stroomvoerende onderdelen! Dood door elektrocutie</p> <ul style="list-style-type: none"> ▶ Haal apparaten minstens 60 seconden voor u met reparaties begint van de stroomvoorziening af.
--	--

1.2.4 Algemene symbolen

De volgende algemene symbolen worden in dit document gebruikt:

Alg. symbool	Betekenis
	Identificatie van een speciale tip (tekst en/of afbeelding)
	Identificatie van een eenvoudige tip (tekst)
	Identificatie van een link naar een video-instructie
	Identificatie van vereiste gereedschappen
	Identificatie van vereiste voorwaarden
	Identificatie van een voorwaarde (als ..., dan ...)
	Identificatie van een resultaat
[Start]	Identificatie van een toets of knop
[00123456]	Identificatie van een materiaalnummer
Status	Identificatie van weergegeven tekst / venster (in het display van het apparaat)

Tabel 3: Algemene symbolen

2.1 Algemene veiligheidsinstructies

2.1.1 Alle huishoudelijke apparaten

Gevaar voor een elektrische schok aan stroomvoerende onderdelen!

- Fouten bij reparaties aan elektrische componenten kunnen tot een elektrische schok leiden!
- Koppel het apparaat minstens 60 seconden los van het stroomnet voordat u met de werkzaamheden begint.
- Laat na de reparatie een veiligheidstest conform VDE 0701 of de landspecifieke regelgeving uitvoeren.

Gevaar voor letsel aan scherpe randen!

- Draag veiligheidshandschoenen.

Beknellingsgevaar tijdens reparatie, onderhoud, probleemoplossing en service vanwege zware en bewegende componenten

- Draag veiligheidsschoenen.
- Beveilig zware componenten tegen vallen.
- Steek geen lichaamsdelen in bewegende componenten.

Gevaar voor de veiligheid / werking van het apparaat!

- Gebruik uitsluitend originele reserveonderdelen.

Gevaar voor schade aan elektrostatisch gevoelige componenten (ESD's)!

- Raak de modules met inbegrip van de aansluitingen en geleiderbanen niet aan.

Gereedschappen en hulpmiddelen

Benaming	Details	Afbeeldingen
Beschermdoek [00342013]	60 cm x 50 cm	
Zuignap [00342224]	Ø50 mm	
Torxbit TX20 [00340865]	6,3 mm (1/4")	
Hulpgereedschap [00342180]	Gereedschap voor loshalen uit kunststof onderdelen, "magic tool"	

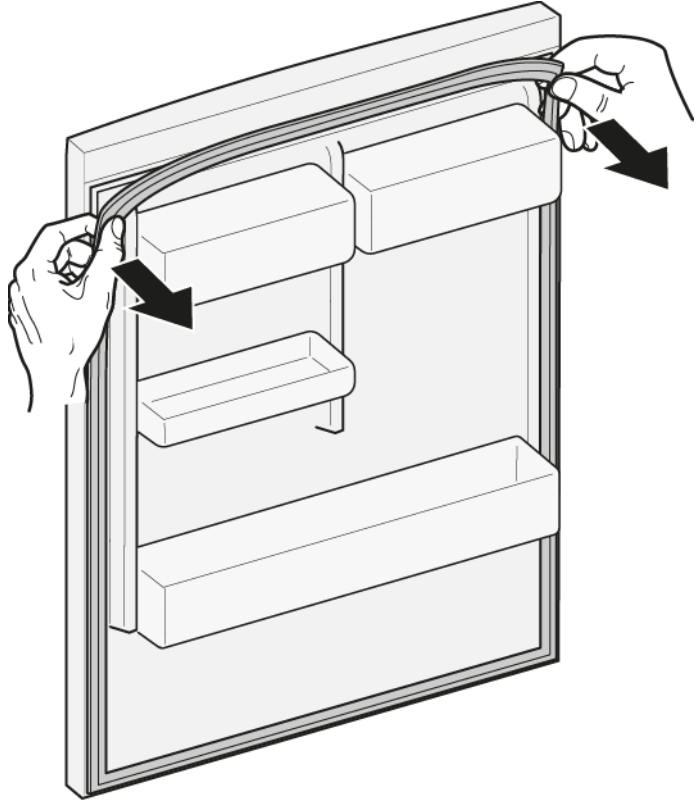
4.1 Deurafdichting vervangen

Voorwaarde:

- ✔ Deur is open.

4.1.1 Deurafdichting verwijderen

1. Haal deurafdichting los uit de sleuf in de rechter- en linkerhoek.



2. Trek deurafdichting uit gleuf.



- ➡ Deurafdichting wordt verwijderd.

4.1.2 Deurafdichting monteren



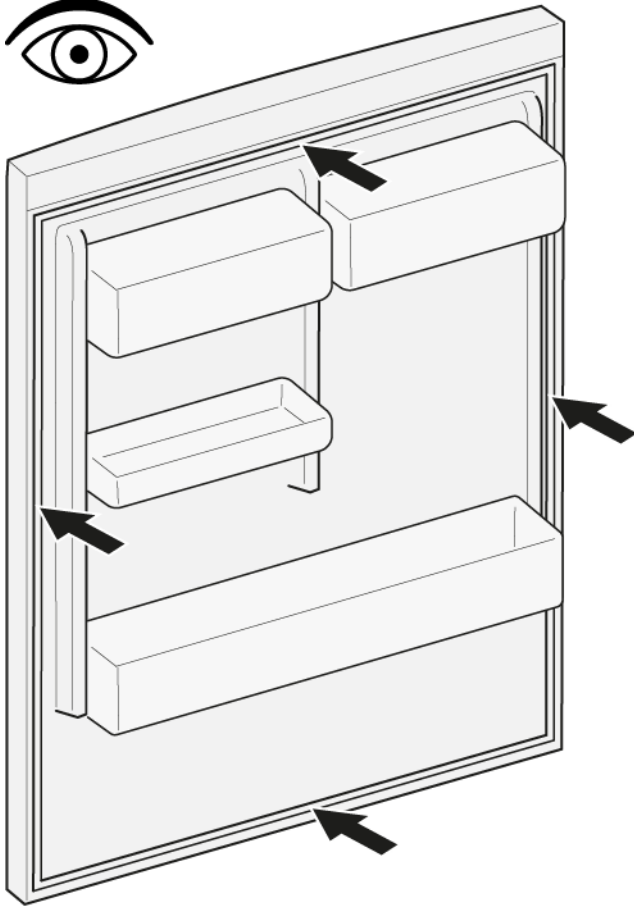
De dikte van de nieuwe deurafdichting kan licht afwijken van de dikte van de oude deurafdichting. Dit doet geen afbreuk aan de sluiteigenschappen en de werking op de lange termijn.

Als uw apparaat verstelbare scharnieren of scharnierbevestigingen heeft, kunt u de sluiteigenschappen later optimaliseren.

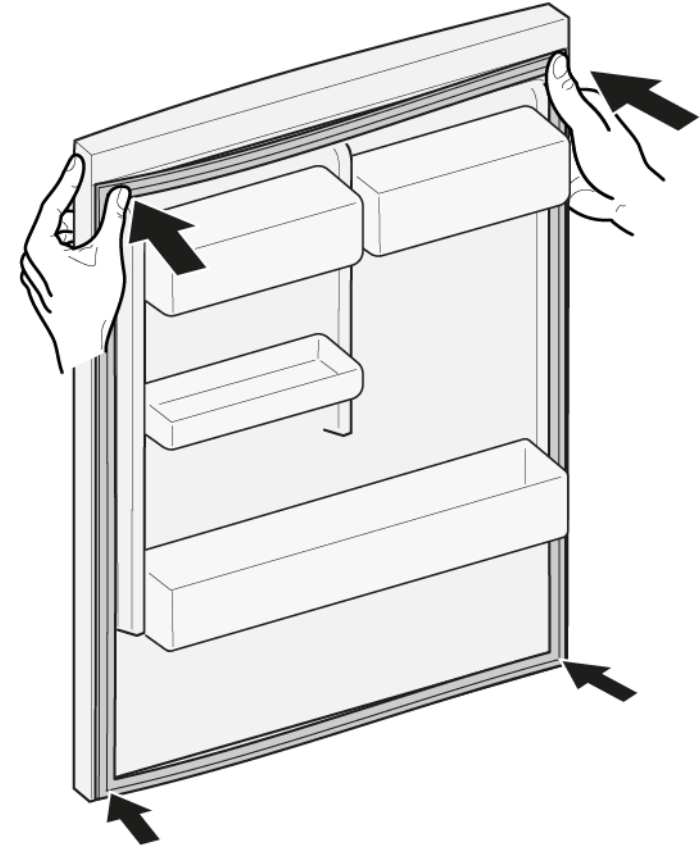
De zijgaatjes in de deurafdichting zijn functioneel (vereist voor ventilatie). Dit zijn geen productiefouten.


Reparatie


1. Controleer de sleuf voor de afdichting op schade.



4. Duw de hoeken van de afdichting bovenaan en onderaan in de sleuf.



2.  Als de sleuf voor de afdichting is beschadigd:
 - Neem contact op met de klantenservice.


3.  Een lichte vervorming van de deurafdichting is normaal en doet geen afbreuk aan de werking. Geadviseerd wordt de deurafdichting recht te trekken voordat u deze in het apparaat steekt.

Verwarm de deurafdichting met een haardroger of met warm water en breng het handmatig terug in zijn vorm.

Reparatie

5. Druk de hele afdichting stap voor stap in de sleuf.



 De deurafdichting wordt gemonteerd.

4.2 Plat scharnier vervangen

Speciale hulpmiddelen:

Torxbit TX20

6,3 mm (1/4")

[00340865]

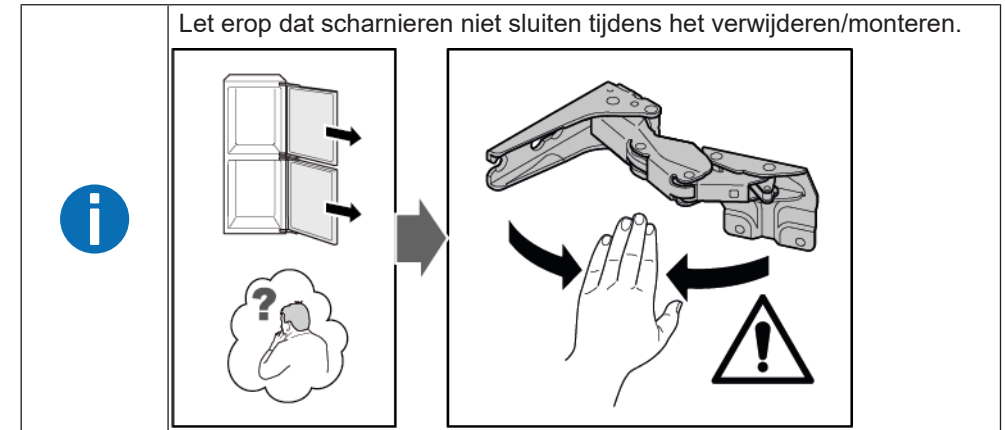
	WAARSCHUWING Zware, omvangrijke apparaten! Rug- en spierletsel <ul style="list-style-type: none">▶ De werkzaamheid van het verwijderen van de apparaatdeur mag alleen worden uitgevoerd door speciaal opgeleid personeel.▶ Om het apparaat te verplaatsen zijn twee mensen nodig.▶ Gebruik alleen geschikte gereedschappen en apparatuur.
	VOORZICHTIG Scherpe randen! Snijletsel <ul style="list-style-type: none">▶ Draag veiligheidshandschoenen.
	VOORZICHTIG Maak het scharniergedeelte open! Beknelling/afklemming van vingers <ul style="list-style-type: none">▶ Steek uw vingers niet in het scharniergedeelte.▶ Draag veiligheidshandschoenen.
	VOORZICHTIG Gevaar voor vallende onderdelen als gevolg van losgeraakte schroeven! Letsel als gevolg van vallende onderdelen. <ul style="list-style-type: none">▶ Beveilig component tegen vallen.
	LET OP! Gevaar voor vallende onderdelen als gevolg van losgeraakte schroeven! Schade aan andere onderdelen van het apparaat of bij de klant thuis bijvoorbeeld aan de vloer. <ul style="list-style-type: none">▶ Beveilig component tegen vallen.

Voorwaarde:

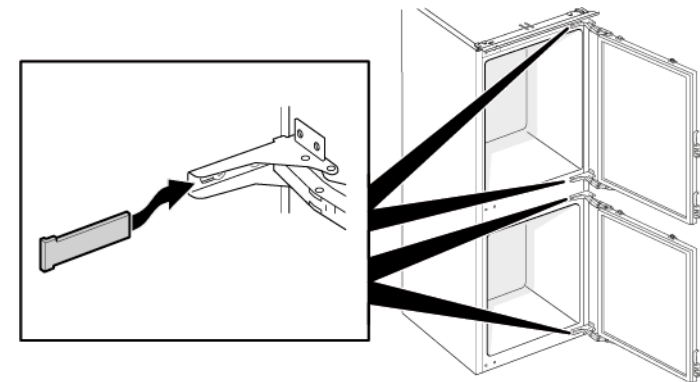
- ✓ Apparaat is losgekoppeld is van de stroomvoorziening.

- ✓ Meubeldeur wordt verwijderd. Zie montage-instructie.
- ✓ Deur is open.

4.2.1 Plat deurscharnier verwijderen

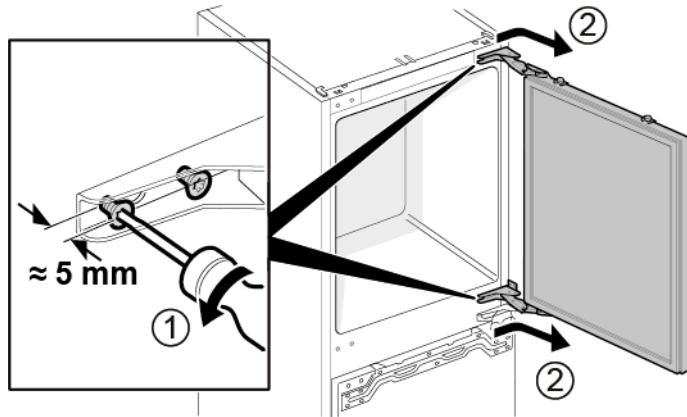


1. Verwijder vier scharnierafdekkingen.

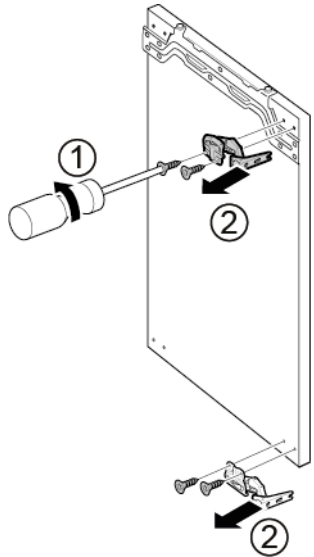


Reparatie

2. 1. Draai vier schroeven los (1).
2. Schuif de bovendeur eruit en verwijder hem (2).

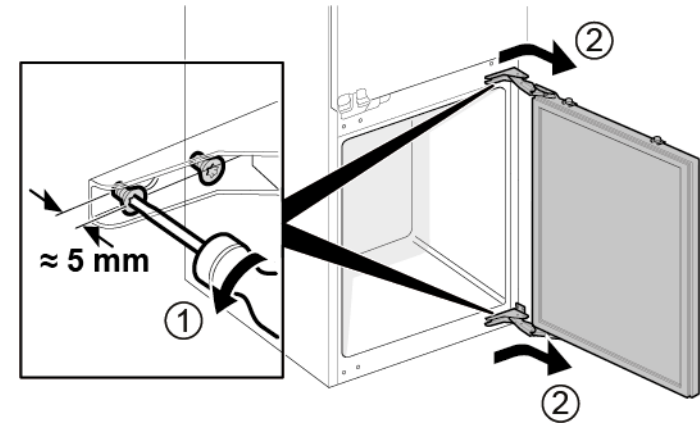


3. 1. Verwijder vier schroeven (1).
2. Verwijder scharnieren (2).

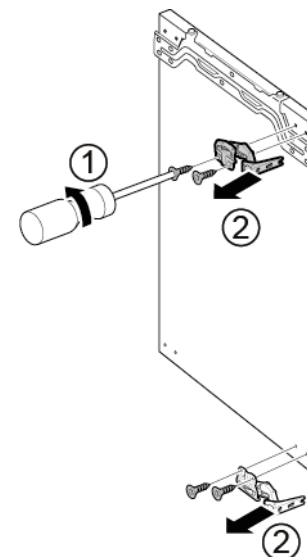



 Scharnieren van bovendeur worden verwijderd.

4. 1. Draai vier schroeven los (1).
2. Schuif de onderdeur eruit en verwijder hem (2).



5. 1. Verwijder vier schroeven (1).
2. Verwijder scharnieren (2).



 Scharnieren van onderdeur worden verwijderd.

4.2.2 Plat scharnier monteren

- ▶ Monteer in omgekeerde volgorde.

4.3 Sleepscharnier vervangen

Speciale hulpmiddelen:

Torxbit TX20 6,3 mm (1/4") [00340865]



WAARSCHUWING

Zware, omvangrijke apparaten!

Rug- en spierletsel

- ▶ De werkzaamheid van het verwijderen van de apparaatdeur mag alleen worden uitgevoerd door speciaal opgeleid personeel.
- ▶ Om het apparaat te verplaatsen zijn twee mensen nodig.
- ▶ Gebruik alleen geschikte gereedschappen en apparatuur.



VOORZICHTIG

Scherpe randen!

Snijletsel

- ▶ Draag veiligheidshandschoenen.



VOORZICHTIG

Gevaar voor vallende onderdelen als gevolg van losgeraakte schroeven!

Letsel als gevolg van vallende onderdelen.

- ▶ Beveilig component tegen vallen.



LET OP!

Gevaar voor vallende onderdelen als gevolg van losgeraakte schroeven!

Schade aan andere onderdelen van het apparaat of bij de klant thuis bijvoorbeeld aan de vloer.

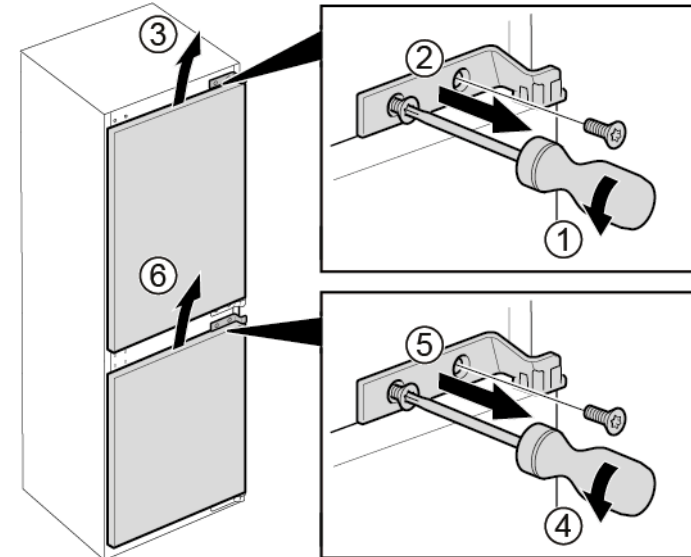
- ▶ Beveilig component tegen vallen.

Voorwaarde:

- ✔ Apparaat is losgekoppeld van de stroomvoorziening.
- ✔ Meubeldeur en apparaatdeur zijn gescheiden. Zie montage-instructie.

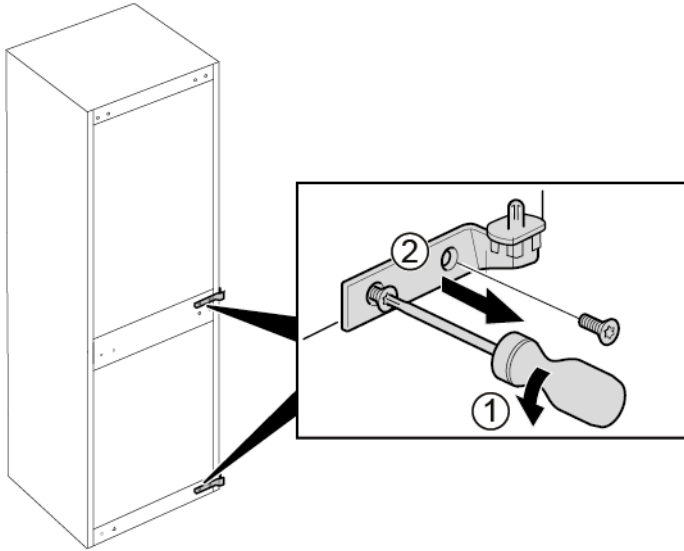
4.3.1 Sleepscharnier verwijderen


1. Draai de twee schroeven los (1).
2. Verwijder het bovenste scharnier van de bovendeur (2).
3. Verwijder de bovendeur (3).
4. Draai de twee schroeven los (4).
5. Verwijder het bovenste scharnier van de onderdeur (5).
6. Verwijder de onderdeur (6).



Reparatie

2. 1. Verwijder vier schroeven (1).
2. Verwijder de onderste scharnieren (2).



 Scharnieren worden verwijderd.

4.3.2 Sleepscharnier monteren

- ▶ Monteer in omgekeerde volgorde.

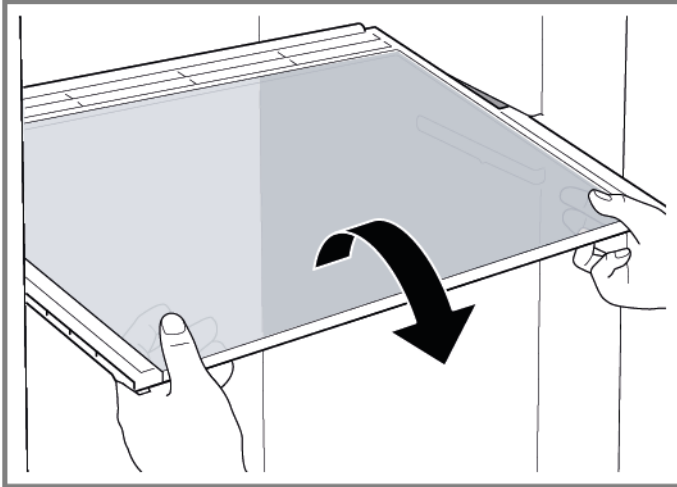
4.4 Plateau vervangen

Voorwaarde:

- ✔ Deur is open.

4.4.1 Plateau verwijderen

- ▶ Trek het plateau eruit.



➡ Plateau wordt verwijderd.

4.4.2 Plateau monteren

- ▶ Monteer in omgekeerde volgorde.

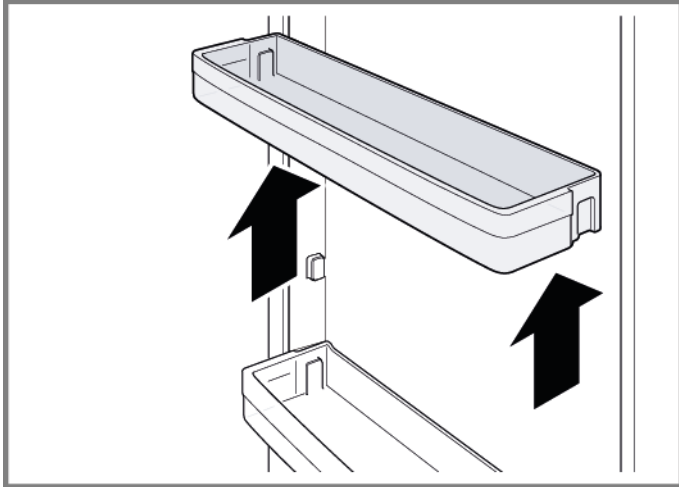
4.5 Deurrek vervangen

Voorwaarde:

- ✔ Deur is open.

4.5.1 Deurrek verwijderen

- ▶ Licht het deurrek omhoog.



➡ Deurrek wordt verwijderd.

4.5.2 Deurrek monteren

- ▶ Monteer in omgekeerde volgorde.

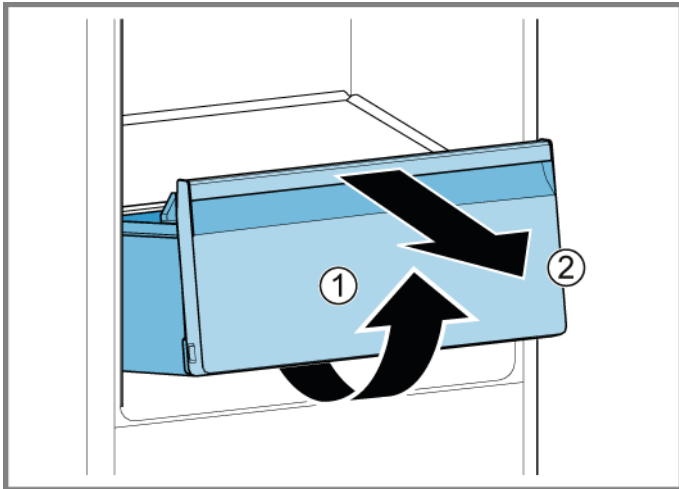
4.6 Groente- en fruitlade vervangen

Voorwaarde:

- ✔ Deur is open.

4.6.1 Groente- en fruitlade verwijderen

1. Trek de groente- en fruitlade zo ver mogelijk naar buiten.
2. 1. Til de groente- en fruitlade aan de voorkant op (1).
2. Verwijder de lade (2).



- ➔ De groente- en fruitlade wordt verwijderd.

4.6.2 Groente- en fruitlade installeren

- ▶ Monteer in omgekeerde volgorde.

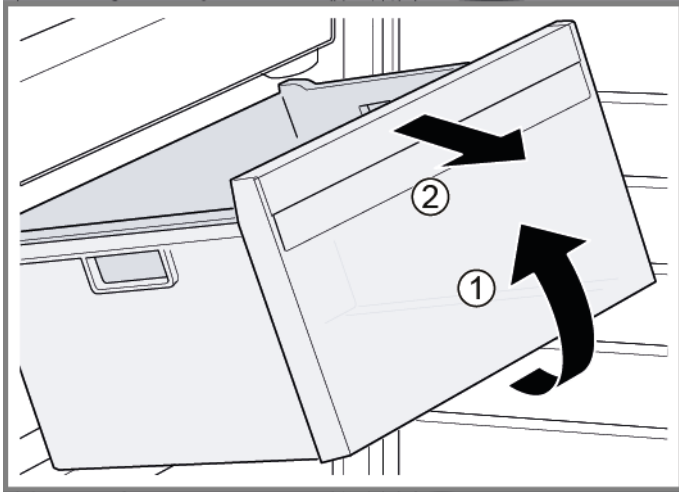
4.7 Vrieslade vervangen

Voorwaarde:

- ✔ Deur is open.

4.7.1 Vrieslade verwijderen

- ▶ 1. Trek de vrieslade er helemaal uit (1).
- ▶ 2. Verwijder de vrieslade (2).




- ➡ Vrieslade wordt verwijderd.

4.7.2 Vrieslade installeren

- ▶ Monteer in omgekeerde volgorde.

4.8 LED-zijlicht vervangen

Speciale hulpmiddelen:

 Zuignap Ø50 mm [00342224]


 Uw apparaat heeft een onderhoudsvrije LED-verlichting. Deze verlichting mag alleen maar door de klantenservice of geautoriseerde monteurs worden vervangen!

 **⚠ GEVAAR**
Gevaar voor een elektrische schok aan stroomvoerende onderdelen!
Levensgevaar door elektrische schokken in geval van een ondeskundige reparatie

- ▶ Elektrische onderdelen moeten door gekwalificeerde elektriciens worden gerepareerd.
- ▶ Laat na de reparatie een veiligheidstest conform VDE 0701 of de landspecifieke regelgeving uitvoeren.

 **⚠ GEVAAR**
Gevaar voor een elektrische schok aan stroomvoerende onderdelen!
Dood door elektrocutie

- ▶ Haal apparaten minstens 60 seconden voor u met reparaties begint van de stroomvoorziening af.

 **⚠ VOORZICHTIG**
Scherpe randen!
Snijletsel

- ▶ Draag veiligheidshandschoenen.

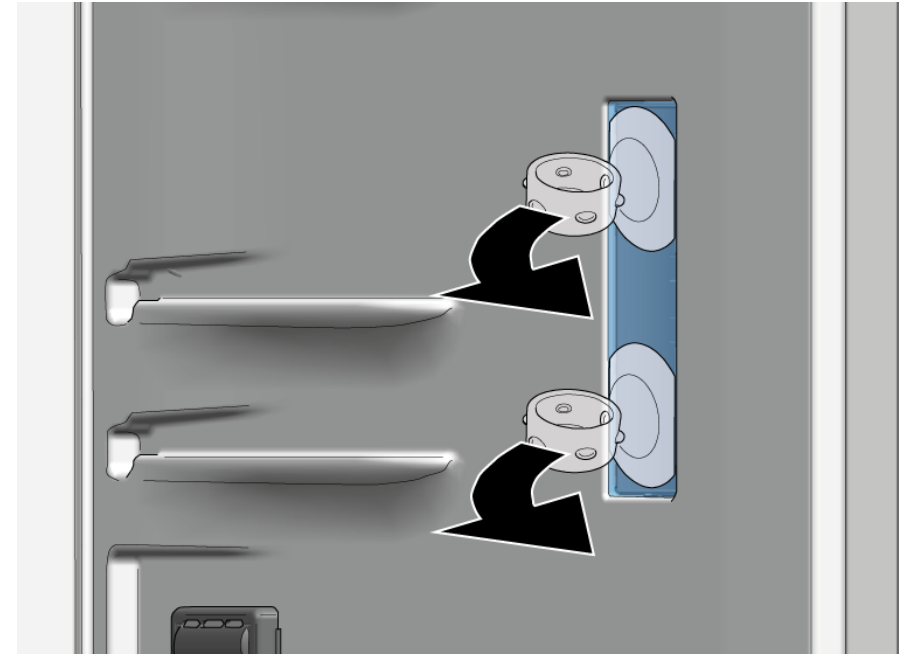
Voorwaarde:

- ✔ Apparaat is losgekoppeld is van de stroomvoorziening.
- ✔ Deur is open.
- ✔ Plateaus worden verwijderd.

4.8.1 LED-zijlicht verwijderen

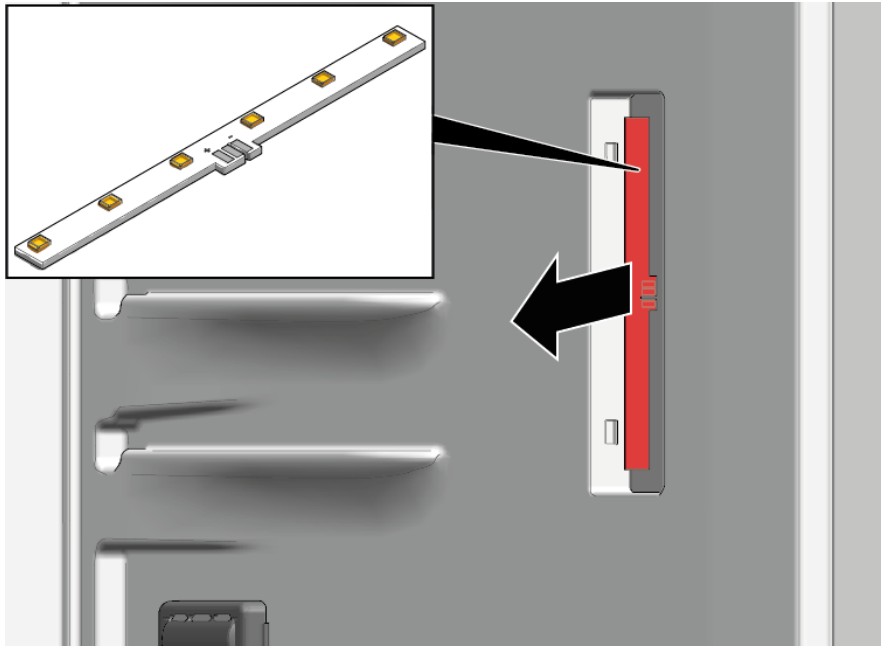
1. Plak twee zuignappen op de afdekking van het LED-zijlicht.


2. Trek de zuignappen in één draaiende beweging naar voren.



 Afdekking van het LED-licht wordt verwijderd.

3. Verwijder de LED-module.



 LED-zijlicht wordt verwijderd.

4.8.2 LED-zijlicht installeren





Door de lampafdekking kunnen haken gemakkelijk breken tijdens het verwijderingsproces. Reserveonderdeel LED-zijlicht is de set die ook de LED-module en lichtafdekking bevatten.

- ▶ Monteer in omgekeerde volgorde.

4.9 Bovenste LED-lamp vervangen

Speciale hulpmiddelen:

-  Hulpgereedschap Gereedschap voor loshalen uit kunst- [00342180] stof onderdelen, "magic tool"


 Uw apparaat heeft een onderhoudsvrije LED-lamp. Deze lampen mogen alleen maar door de klantenservice of geautoriseerde monteurs worden vervangen!

 **GEVAAR**
Gevaar voor een elektrische schok aan stroomvoerende onderdelen!
Levensgevaar door elektrische schokken in geval van een ondeskundige reparatie

- ▶ Elektrische onderdelen moeten door gekwalificeerde elektriciens worden gerepareerd.
- ▶ Laat na de reparatie een veiligheidstest conform VDE 0701 of de landspecifieke regelgeving uitvoeren.



 **GEVAAR**
Gevaar voor een elektrische schok aan stroomvoerende onderdelen!
Dood door elektrocutie

- ▶ Haal apparaten minstens 60 seconden voor u met reparaties begint van de stroomvoorziening af.

 **VOORZICHTIG**
Scherpe randen!
Snijletsel

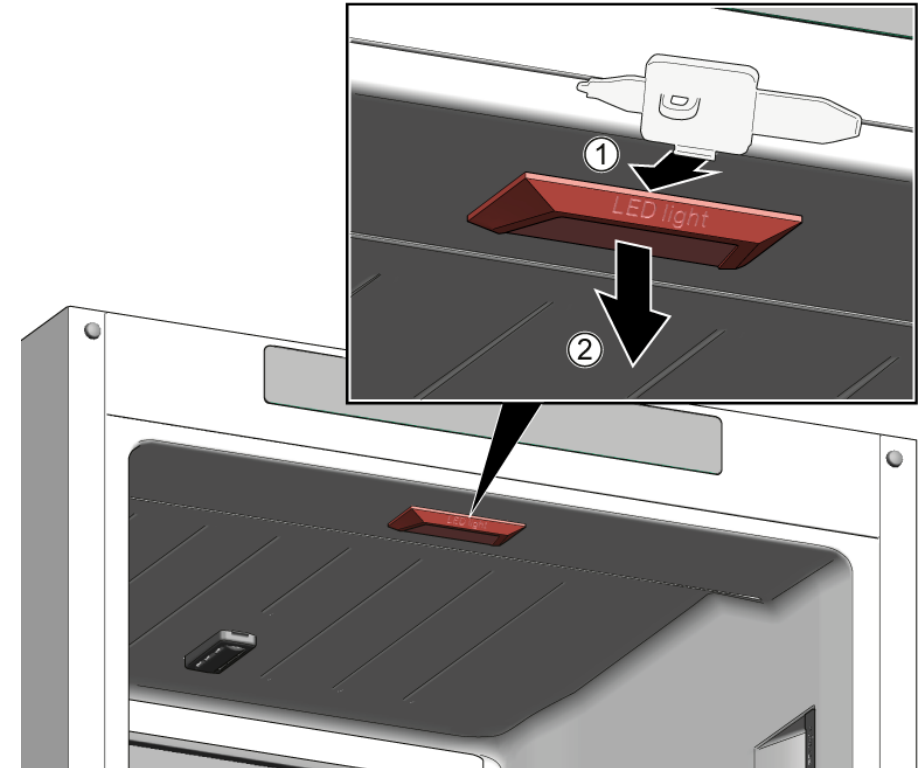
- ▶ Draag veiligheidshandschoenen.


Voorwaarde:

-  Apparaat wordt van de stroomvoorziening afgehaald.
-  Deur is open.

4.9.1 Bovenste LED-lamp verwijderen

1. Schuif het demontagegereedschap tussen de bovenste LED-lamp en de innerliner van het koelvak om de lamphaken los te halen (1).
2. Verwijder bovenste LED-lamp (2).



2. Haal de elektrische aansluiting van de bovenste LED-lamp los.
 De bovenste LED-lamp wordt verwijderd.

4.9.2 Bovenste LED-lamp monteren

- ▶ Monteer in omgekeerde volgorde.

4.10 LED-vriesvaklamp vervangen

Speciale hulpmiddelen:

- Hulpgereedschap Gereedschap voor loshalen uit kunststof onderdelen, "magic tool" [00342180]

i Uw apparaat heeft een onderhoudsvrije LED-lamp. Deze lampen mogen alleen maar door de klantenservice of geautoriseerde monteurs worden vervangen!

⚠ GEVAAR
Gevaar voor een elektrische schok aan stroomvoerende onderdelen!
 Levensgevaar door elektrische schokken in geval van een ondeskundige reparatie

- Elektrische onderdelen moeten door gekwalificeerde elektriciens worden gerepareerd.
- Laat na de reparatie een veiligheidstest conform VDE 0701 of de landspecifieke regelgeving uitvoeren.

⚠ GEVAAR
Gevaar voor een elektrische schok aan stroomvoerende onderdelen!
 Dood door elektrocutie

- Haal apparaten minstens 60 seconden voor u met reparaties begint van de stroomvoorziening af.

⚠ VOORZICHTIG
Scherpe randen!
 Snijletsel

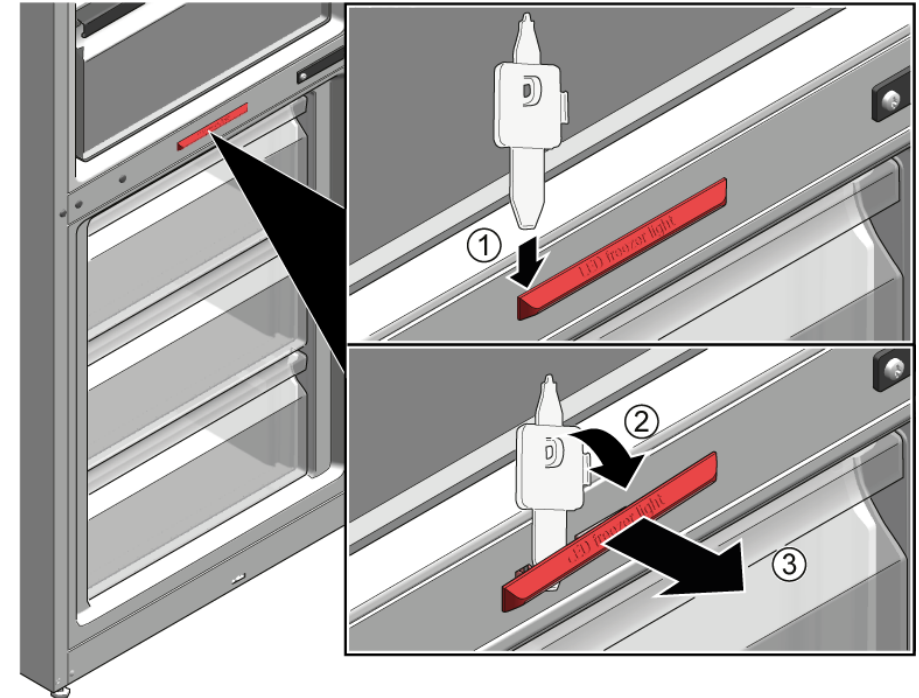
- Draag veiligheidshandschoenen.

Voorwaarde:

- Apparaat wordt van de stroomvoorziening afgehaald.
- Deur is open.

4.10.1 LED-vriesvaklamp verwijderen

- Schuif het demontagegereedschap tussen de lamp en de behuizing aan de zijkant van de lamp om een spleet te maken (1).
- Schuif het demontagegereedschap naar de andere kant van de lampbevestigingshaak en draai het naar voren (2).
- Verwijder de LED-vriesvaklamp (3).







- LED-vriesvaklamp wordt losgehaald.
- De LED-vriesvaklamp wordt verwijderd.

4.10.2 LED-vriesvaklamp monteren

- Monteer in omgekeerde volgorde.

Self-repair hints - Fridge-freezer

 Concerning this document	108
1.1 Important information	108
1.1.1 Purpose.....	108
1.2 Explanation of symbols	108
1.2.1 Danger levels.....	108
1.2.2 Hazard symbols	108
1.2.3 Structure of the warnings.....	109
1.2.4 General symbols.....	109
 Safety	110
2.1 General Safety instructions	110
2.1.1 All domestic appliances	110
 Tools and aids	111
 Repair	112
4.1 Replacing door gasket	112
4.1.1 Removing door gasket.....	112
4.1.2 Installing door gasket	112
4.2 Replacing flat hinge	115
4.2.1 Removing flat hinge	115
4.2.2 Installing flat hinge	117
4.3 Replacing sliding hinge	118
4.3.1 Removing sliding hinge	118
4.3.2 Installing sliding hinge	119
4.4 Replacing shelf.....	120
4.4.1 Removing shelf.....	120
4.4.2 Installing shelf.....	120
4.5 Replacing door rack.....	121
4.5.1 Removing door rack	121
4.5.2 Installing door rack	121
4.6 Replacing fruit and vegetable container	122
4.6.1 Removing fruit and vegetable container.....	122
4.6.2 Installing fruit and vegetable container.....	122
4.7 Replacing frozen food container	123
4.7.1 Removing frozen food container.....	123
4.7.2 Installing frozen food container	123

4.8 Replacing LED side light.....	124
4.8.1 Removing LED side light.....	124
4.8.2 Installing LED side light.....	125
4.9 Replacing LED top lamp	126
4.9.1 Removing LED top lamp	126
4.9.2 Installing LED top lamp	126
4.10 Replacing LED freezer lamp	127
4.10.1 Removing LED freezer lamp	127
4.10.2 Installing LED freezer lamp	127

i Concerning this document

1.1 Important information

1.1.1 Purpose

These repair hints support consumer to repair appliances by himself according to the applicable eco-design regulation (as of 03/2021).

They contain information how to exchange defined spare parts including warnings and risks.

In case of questions, please contact our customer service. We will only be liable for damages if the repair hints have been followed properly.

1.2 Explanation of symbols

1.2.1 Danger levels

The warning levels consist of a symbol and a signal word. The signal word indicates the severity of the danger.









Warning level	Meaning
 Danger	Non-observance of the warning message will result in death or serious injuries.
 Warning	Non-observance of the warning message could result in death or serious injuries.
 Caution	Non-observance of the warning message could result in minor injuries.
Notice	Non-observance of the warning message could result in damage to property.

Table 1: Danger levels

1.2.2 Hazard symbols

Hazard symbols are symbolic representations which give an indication of the kind of danger.

The following hazard symbols are used in this document:

Hazard symbol	Meaning
	General warning message
	Danger from electrical voltage
	Risk of explosion
	Danger of cuts
	Danger of crushing

i Concerning this document




Hazard symbol	Meaning
	Danger from hot surfaces
	Danger from strong magnetic field
	Danger from non-ionizing radiation

Table 2: Hazard symbols

1.2.3 Structure of the warnings

Warnings in this document have a standardised appearance and a standardised structure.




	<div style="background-color: red; color: white; padding: 2px; text-align: center;">⚠ Danger</div> <p>Type and source of danger! Possible consequences of ignoring the danger / warning.</p> <ul style="list-style-type: none"> ▶ Measures and prohibitions for preventing the danger.
--	---

The following example shows a warning that warns against electric shock due to live parts. The measure for avoiding the danger is mentioned.

	<div style="background-color: red; color: white; padding: 2px; text-align: center;">⚠ Danger</div> <p>Risk of electric shock due to live parts! Death by electrocution</p> <ul style="list-style-type: none"> ▶ Disconnect appliances from electrical supply at least 60 seconds before starting repairs.
--	--

1.2.4 General symbols

The following general symbols are used in this document:

Gen. symbol	Meaning
	Identification of a special tip (text and/or graphic)
	Identification of a simple tip (only text)
	Identification of a link to a video tutorial





Gen. symbol	Meaning
	Identification of required tools
	Identification of required preconditions
	Identification of a condition (if ..., then ...)
	Identification of a result
[Start]	Identification of a key or button
[00123456]	Identification of a material number
Status	Identification of displayed text / window (in the appliance's display)

Table 3: General symbols

2.1 General Safety instructions

2.1.1 All domestic appliances

Risk of electric shock due to live parts!

- Errors by repairs involving electrical components can lead to electrical shock!
- Disconnect the appliance from the mains for at least 60 seconds before starting work.
- After the repair have a safety test according VDE 0701 or country-specific regulations performed.

Risk of injury from sharp edges!

- Wear protective gloves.

Risk of crushing during repair, maintenance, troubleshooting and service due to heavy and moving components

- Wear protective shoes.
- Secure heavy components from falling down.
- Do not stick body parts into moving components.




Risk to the appliance's safety / function!

- Only use original spare parts.

Risk of damage to electrostatically sensitive components (ESDs)!

- Do not touch the modules, including connections and conductor paths.

Tools and aids

Designation	Details	Images
Protection cloth [00342013]	60 cm x 50 cm	
Suction cup [00342224]	Ø50 mm	
Torx Bit TX20 [00340865]	6,3 mm (1/4")	
Auxiliary tool [00342180]	For disassembly of plastic parts, "magic tool"	

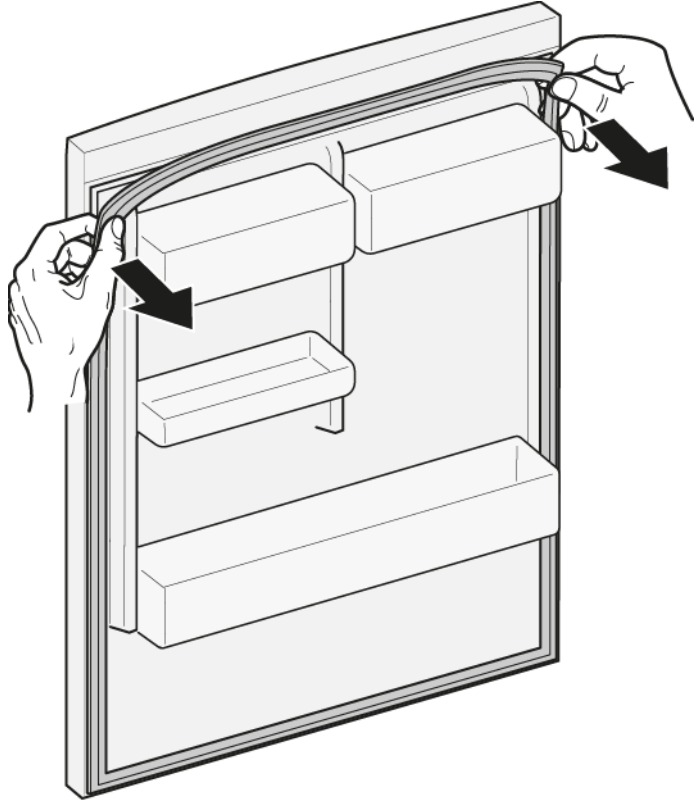
4.1 Replacing door gasket

Prerequisite:

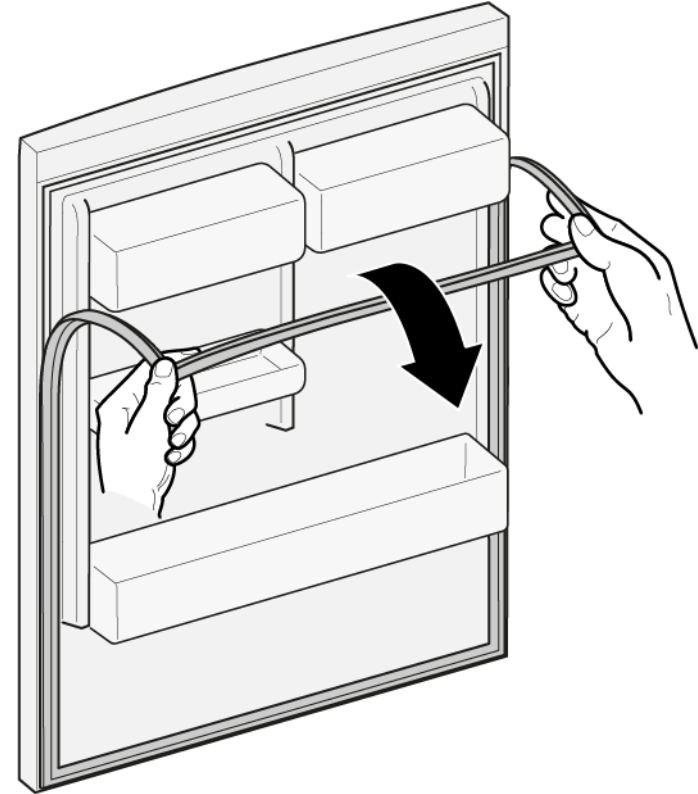
- ✔ Door is open.

4.1.1 Removing door gasket

1. Release door gasket from the groove on right and left corner.



2. Pull out door gasket from groove.



- ➡ Door gasket is removed.

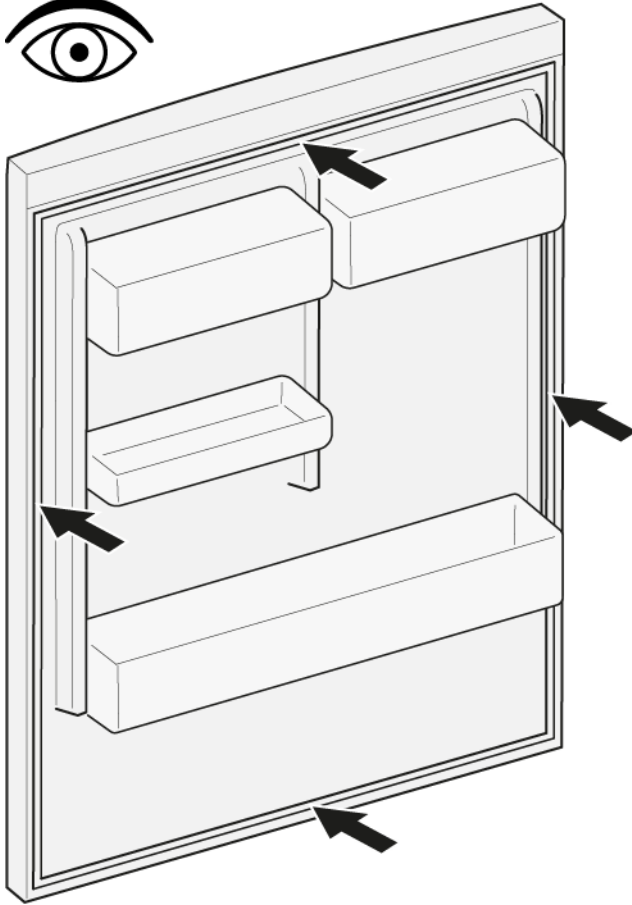
4.1.2 Installing door gasket



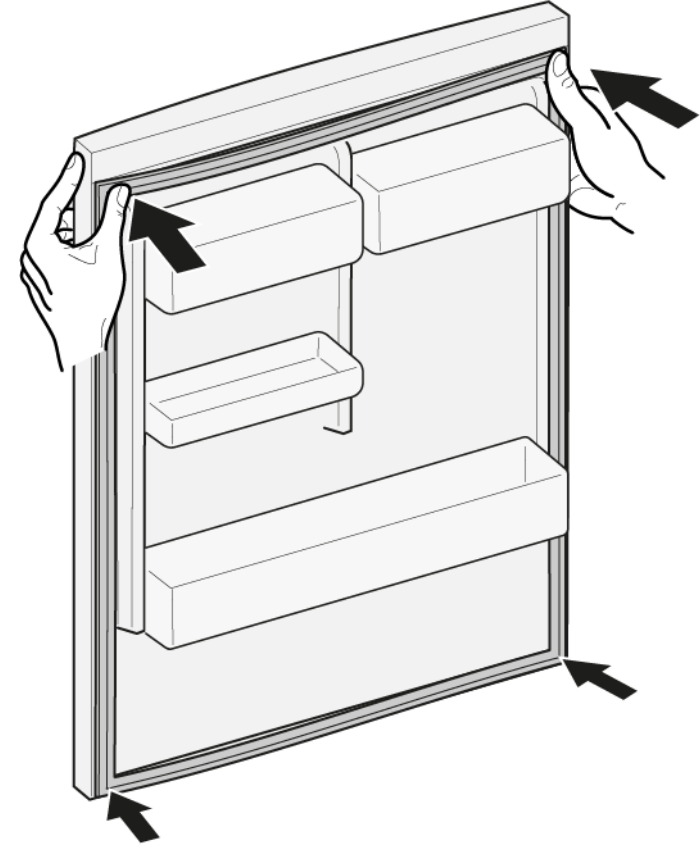
Thickness of new door gasket may deviate slightly from thickness of old door gasket. This will not affect closing behavior and long-term function. If your appliance has adjustable hinges or hinge attachments, you can optimize the closing behavior subsequently. Small side holes in door gasket are functional (required for ventilation). These are not production faults.


Repair


1. Check groove for gasket for damage.



4. Push corners of gasket at the top and bottom to the groove.

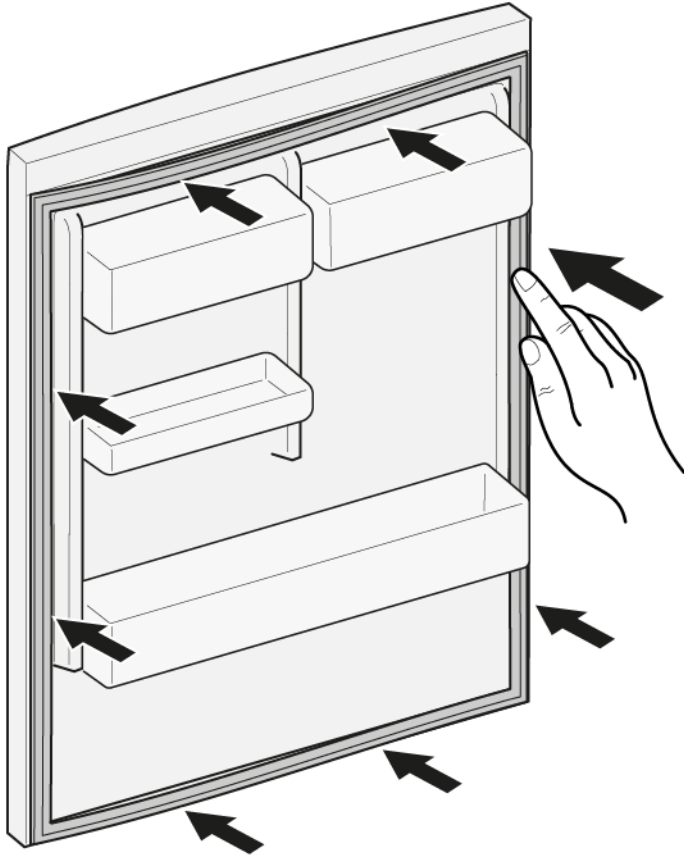


2.  If groove for gasket is it is damaged.
- Contact customer service.

3.  Slight deformation of door gasket is normal and does not affect its function. It is recommended to straighten door gasket before inserting it into appliance.

Heat door gasket with a hair dryer or hot water and manually reshape it.

5. Press whole gasket step by step into the groove.



-  Door gasket is installed.

4.2 Replacing flat hinge

Required tools:

Torx Bit TX20 6,3 mm (1/4") [00340865]

	Warning
	<p>Heavy, bulky appliances! Back and muscle injuries</p> <ul style="list-style-type: none"> ▶ Appliance door removal operation should only be carried out by trained specialists. ▶ To move the appliance, two people are required. ▶ Use only suitable tools and equipment.

	Caution
	<p>Sharp edges! Cut injuries</p> <ul style="list-style-type: none"> ▶ Wear protective gloves.

	Caution
	<p>Open hinge area! Finger crushing / entrapment</p> <ul style="list-style-type: none"> ▶ Do not reach into the hinge area. ▶ Wear protective gloves.

	Caution
	<p>Risk of falling parts due to released screws! Injury because of falling parts.</p> <ul style="list-style-type: none"> ▶ Secure component from falling down.

	Notice
	<p>Risk of falling parts due to released screws! Damage to other parts of the appliance or at customers home e.g. bottom.</p> <ul style="list-style-type: none"> ▶ Secure component from falling down.

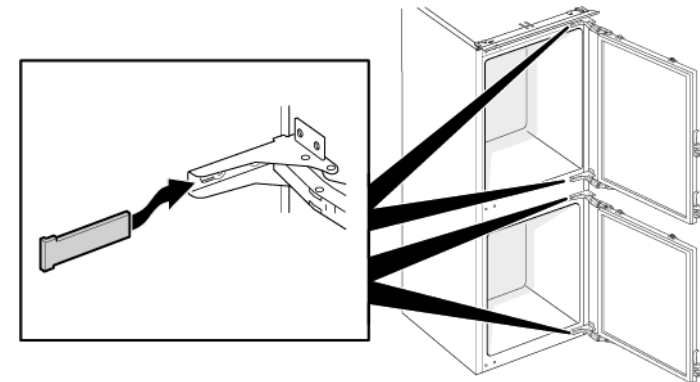
Prerequisite:

- ✔ Appliance is disconnected from power supply.
- ✔ Furniture door are removed. See Installation Instruction.
- ✔ Door is open.

4.2.1 Removing flat hinge

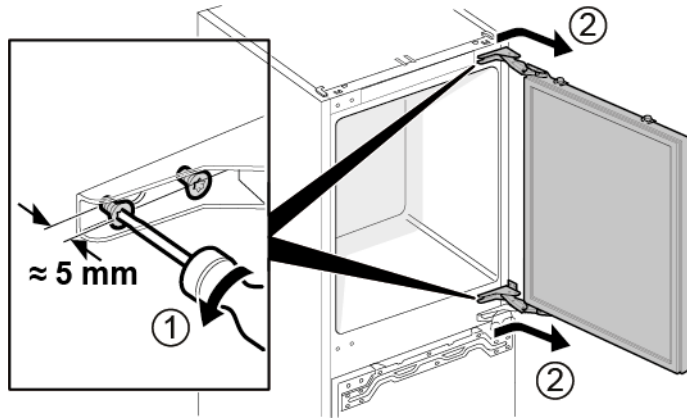
Take care that hinges do not close during removal / installation.

1. Remove four hinge covers.

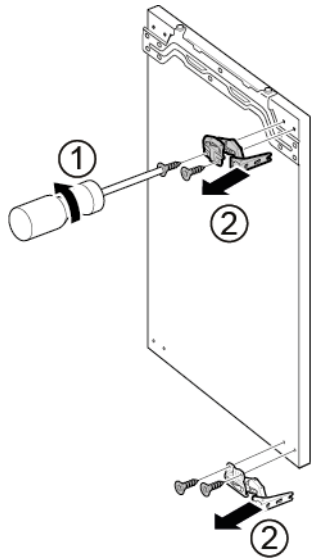



Repair

2. 1. Loosen four screws (1).
2. Slide out and remove upper door (2).

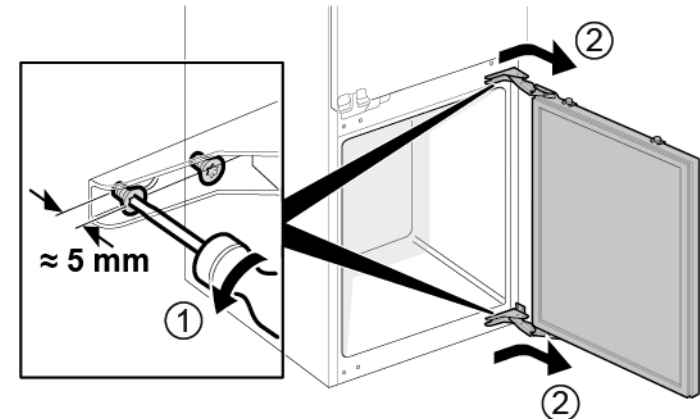


3. 1. Remove four screws (1).
2. Remove hinges (2).

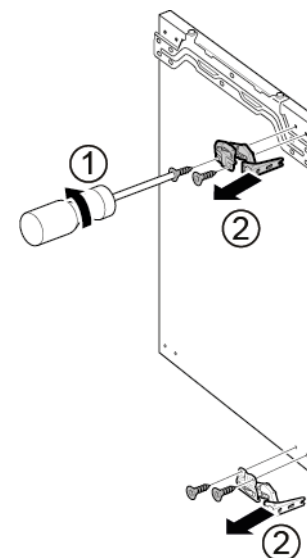



 Upper door hinges are removed.

4. 1. Loosen four screws (1).
2. Slide out and remove lower door (2).



5. 1. Remove four screws (1).
2. Remove hinges (2).




 Lower door hinges are removed.

4.2.2 Installing flat hinge

- ▶ Install in reverse order.

4.3 Replacing sliding hinge

Required tools:

 Torx Bit TX20 6,3 mm (1/4") [00340865]



Warning

Heavy, bulky appliances!

Back and muscle injuries

- ▶ Appliance door removal operation should only be carried out by trained specialists.
- ▶ To move the appliance, two people are required.
- ▶ Use only suitable tools and equipment.



Caution

Sharp edges!

Cut injuries

- ▶ Wear protective gloves.



Caution

Risk of falling parts due to released screws!

Injury because of falling parts.

- ▶ Secure component from falling down.





Notice

Risk of falling parts due to released screws!

Damage to other parts of the appliance or at customers home e.g. bottom.

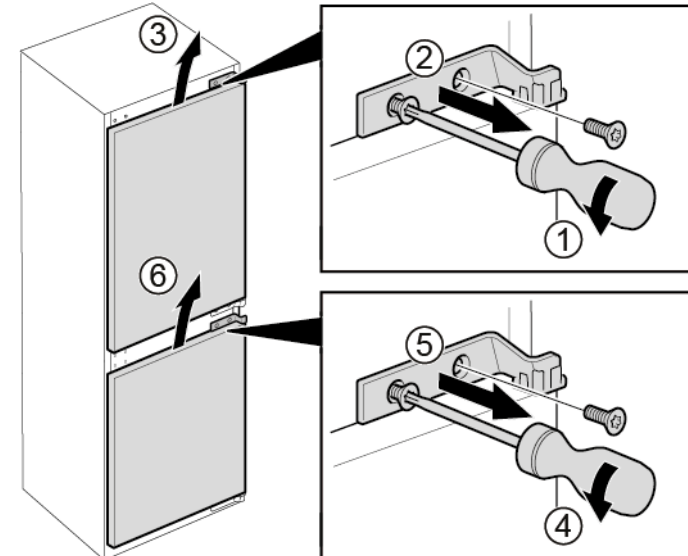
- ▶ Secure component from falling down.

Prerequisite:

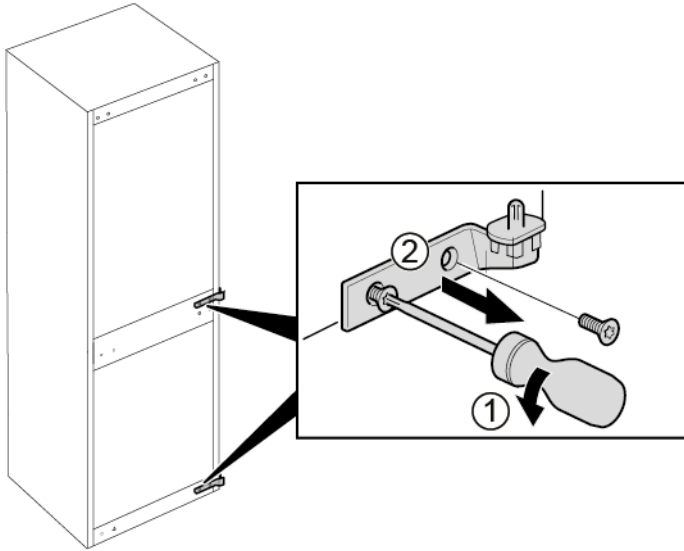
-  Appliance is disconnected from power supply.
-  Furniture door and appliance door are separated. See Installation Instruction.


4.3.1 Removing sliding hinge

1. 1. Unscrew two screws (1).
2. 2. Remove upper door upper hinge (2).
3. 3. Remove upper door (3).
4. 4. Unscrew two screws (4).
5. 5. Remove lower door upper hinge (5).
6. 6. Remove lower door (6).



2. 1. Remove four screws (1).
2. Remove lower hinges (2).



 Hinges are removed.

4.3.2 Installing sliding hinge

- ▶ Install in reverse order.

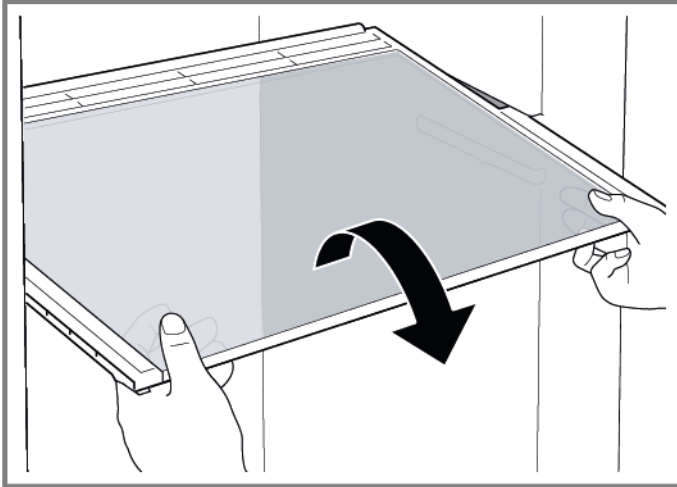
4.4 Replacing shelf

Prerequisite:

- ✔ Door is open.

4.4.1 Removing shelf

- ▶ Pull out shelf.



- ➡ Shelf is removed.

4.4.2 Installing shelf

- ▶ Install in reverse order.

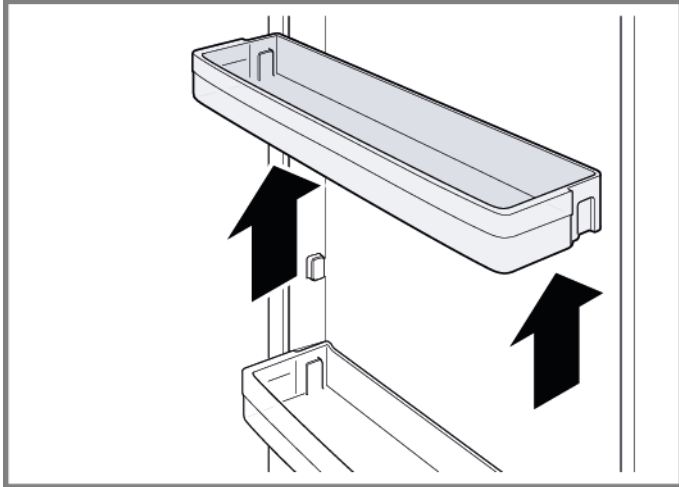
4.5 Replacing door rack

Prerequisite:

- ✔ Door is open.

4.5.1 Removing door rack

- ▶ Lift door rack upwards.



- ➡ Door rack is removed.

4.5.2 Installing door rack

- ▶ Install in reverse order.

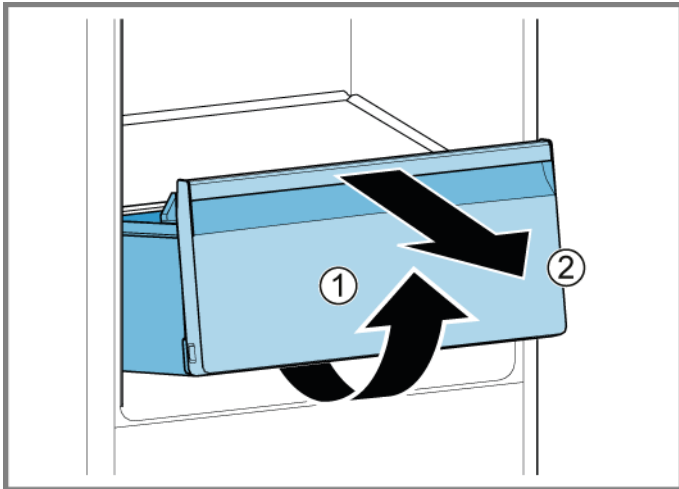
4.6 Replacing fruit and vegetable container

Prerequisite:

- ✔ Door is open.

4.6.1 Removing fruit and vegetable container

1. Pull out the fruit and vegetable container as far as it will go.
2. 1. Lift the fruit and vegetable container at the front (1).
2. Remove container (2).



- ➡ Fruit and vegetable container is removed.

4.6.2 Installing fruit and vegetable container

- ▶ Install in reverse order.

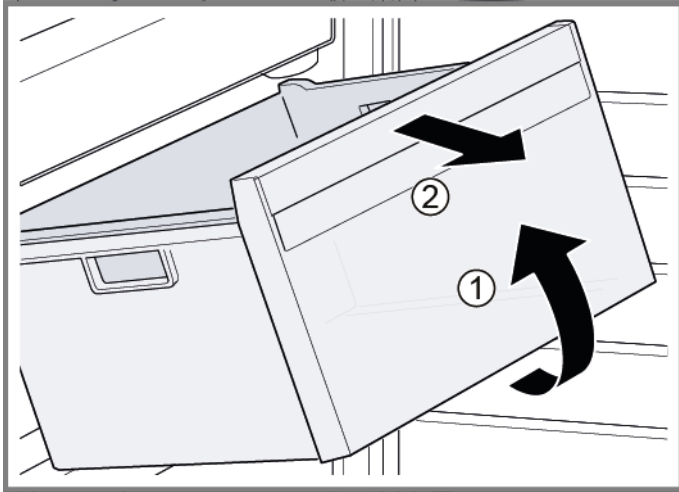
4.7 Replacing frozen food container

Prerequisite:

- ✔ Door is open.

4.7.1 Removing frozen food container

- ▶ 1. Pull out frozen food container all the way (1).
- ▶ 2. Remove frozen food container (2).



- ➡ Frozen food container is removed.

4.7.2 Installing frozen food container

- ▶ Install in reverse order.

4.8 Replacing LED side light

Required tools:

🔧 Suction cup Ø50 mm [00342224]

i Your appliance features a maintenance-free LED light. These lights may be repaired by customer service or authorised technicians only!

⚠️ Danger
Risk of electric shock due to live parts!
 Danger to life through electric shock in case of improper repair

- ▶ Electric parts should be repaired by a qualified electricians.
- ▶ After the repair have a safety test according VDE 0701 or country-specific regulations performed.

⚠️ Danger
Risk of electric shock due to live parts!
 Death by electrocution

- ▶ Disconnect appliances from electrical supply at least 60 seconds before starting repairs.

⚠️ Caution
Sharp edges!
 Cut injuries

- ▶ Wear protective gloves.

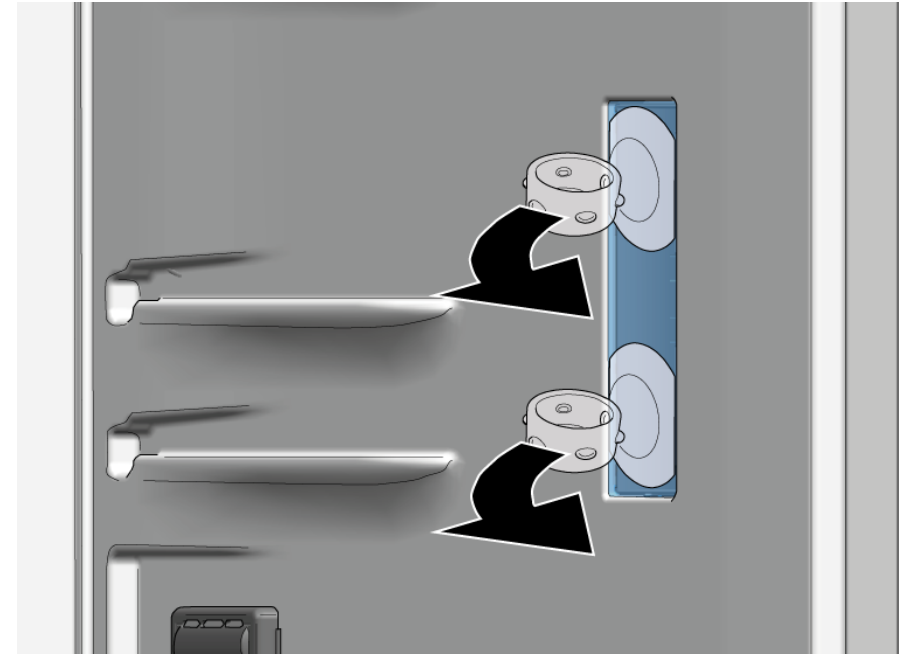
Prerequisite:

- ✔️ Appliance is disconnected from power supply.
- ✔️ Door is open.
- ✔️ Shelves are removed.

4.8.1 Removing LED side light

1. Stick two suction cup on LED side light cover.


2. Pull suction cups forward in one rotary movement.



➡ LED light cover is removed.

3. Remove LED module.



 LED side light is removed.

4.8.2 Installing LED side light



Due to lamp cover hooks are easy to break during removal process spare part LED side light is the set that includes LED module and light cover.

- ▶ Install in reverse order.

4.9 Replacing LED top lamp

Required tools:

- Auxiliary tool For disassembly of plastic parts, "magic tool" [00342180]

i Your appliance features a maintenance-free LED light. These lights may be repaired by customer service or authorised technicians only!

! Danger
Risk of electric shock due to live parts!
 Danger to life through electric shock in case of improper repair

- ▶ Electric parts should be repaired by a qualified electrician.
- ▶ After the repair have a safety test according VDE 0701 or country-specific regulations performed.

! Danger
Risk of electric shock due to live parts!
 Death by electrocution

- ▶ Disconnect appliances from electrical supply at least 60 seconds before starting repairs.

! Caution
Sharp edges!
 Cut injuries

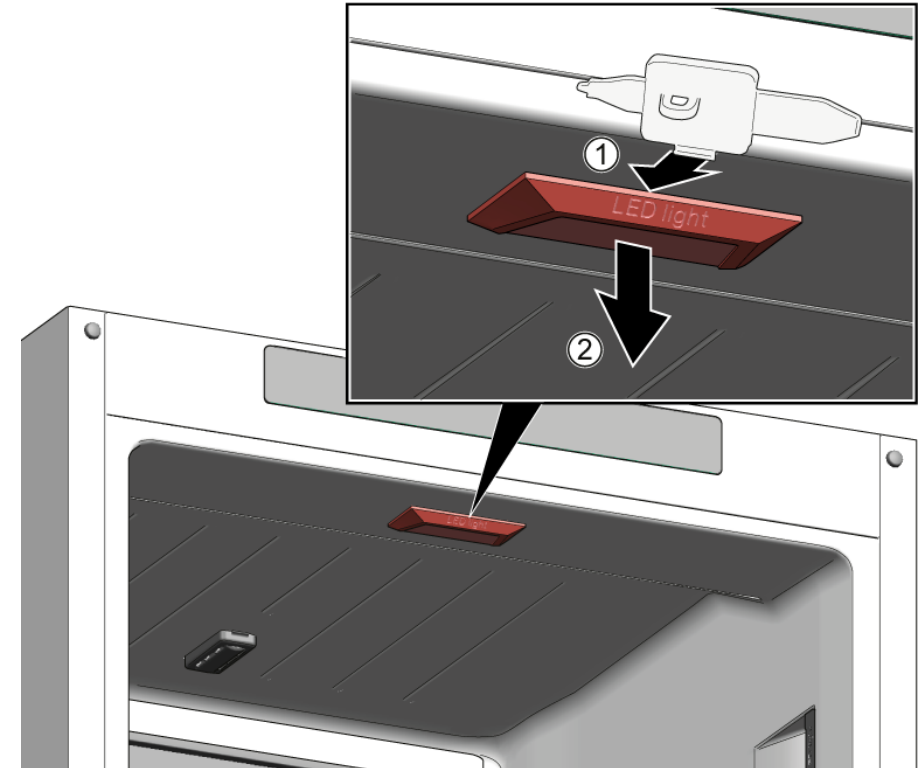
- ▶ Wear protective gloves.

Prerequisite:

- ✓ Appliance is disconnected from power supply.
- ✓ Door is open.

4.9.1 Removing LED top lamp

1. Slide disassembly tool between LED top lamp and refrigerator compartment innerliner to release lamp hooks (1).
2. Remove LED top lamp (2).



2. Disconnect LED top lamp electrical connection.
- ➡ LED top lamp is removed.

4.9.2 Installing LED top lamp

- ▶ Install in reverse order.

4.10 Replacing LED freezer lamp

Required tools:

- Auxiliary tool For disassembly of plastic parts, "magic tool" [00342180]

i Your appliance features a maintenance-free LED light. These lights may be repaired by customer service or authorised technicians only!

⚠ Danger
Risk of electric shock due to live parts!
 Danger to life through electric shock in case of improper repair

- ▶ Electric parts should be repaired by a qualified electrician.
- ▶ After the repair have a safety test according to VDE 0701 or country-specific regulations performed.

⚠ Danger
Risk of electric shock due to live parts!
 Death by electrocution

- ▶ Disconnect appliances from electrical supply at least 60 seconds before starting repairs.

⚠ Caution
Sharp edges!
 Cut injuries

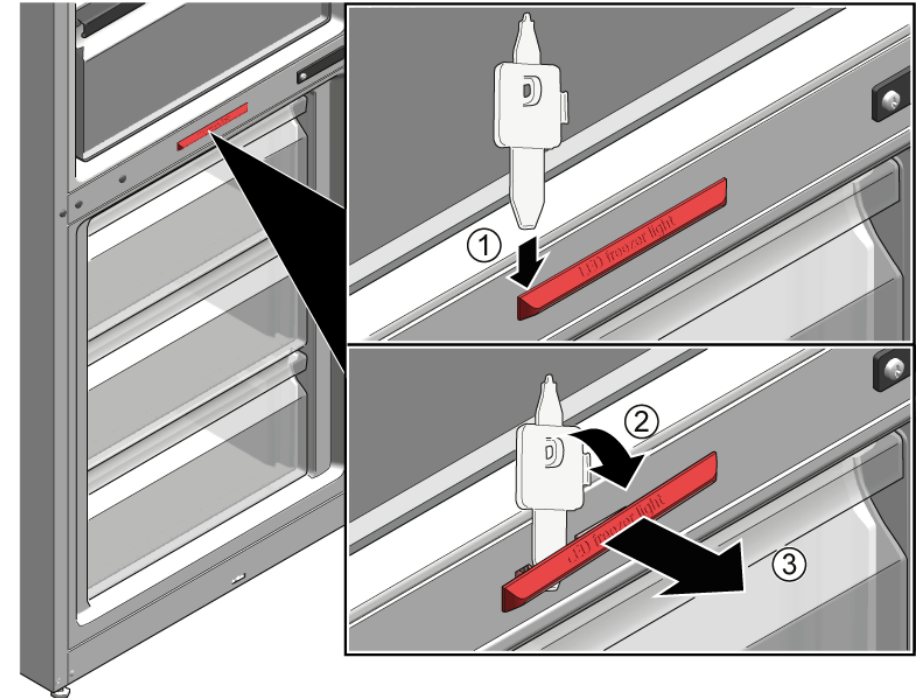
- ▶ Wear protective gloves.

Prerequisite:

- ✔ Appliance is disconnected from power supply.
- ✔ Door is open.

4.10.1 Removing LED freezer lamp

- ▶ 1. Slide disassembly tool between lamp and housing at the side of lamp to create gap (1).
- ▶ 2. Slide disassembly tool on the other side of lamp fixation hook and rotate it forward (2).
- ▶ 3. Remove LED freezer lamp (3).



- ➡ LED freezer lamp is disconnected.
- ➡ LED freezer lamp is removed.

4.10.2 Installing LED freezer lamp

- ▶ Install in reverse order.

Remonditeave - Kombikülmik

 Selle dokumendiga seoses	129
1.1 Tähtis teave	129
1.1.1 Eesmärk	129
1.2 Sümbolite selgitus	129
1.2.1 Ohutasemed	129
1.2.2 Ohusümbolid	129
1.2.3 Hoiatuste struktuur	130
1.2.4 Üldised sümbolid	130
 Ohutus.....	131
2.1 Üldised ohutusjuhised	131
2.1.1 Kõik kodumasinad	131
 Tööriistad ja abinõud.....	132
 Remont.....	133
4.1 Uksetihendi vahetamine	133
4.1.1 Uksetihendi eemaldamine	133
4.1.2 Uksetihendi paigaldamine	133
4.2 Tasapinnalise hinge vahetamine	136
4.2.1 Tasapinnalise hinge eemaldamine	136
4.2.2 Tasapinnalise hinge paigaldamine	138
4.3 Lükandhinge vahetamine	139
4.3.1 Lükandhinge eemaldamine	139
4.3.2 Lükandhinge paigaldamine	140
4.4 Riiuli vahetamine	141
4.4.1 Riiuli eemaldamine	141
4.4.2 Riiuli paigaldamine	141
4.5 Ukseraami vahetamine	142
4.5.1 Ukseraami eemaldamine	142
4.5.2 Ukseraami paigaldamine	142
4.6 Puu- ja köögiviljamahuti vahetamine	143
4.6.1 Puu- ja köögiviljamahuti eemaldamine	143
4.6.2 Puu- ja köögiviljamahuti paigaldamine	143
4.7 Külmutatud toidu mahuti vahetamine	144
4.7.1 Külmutatud toidu mahuti eemaldamine	144
4.7.2 Külmutatud toidu mahuti paigaldamine	144

4.8 Külgmise LED-tule vahetamine	145
4.8.1 Külgmise LED-tule eemaldamine	145
4.8.2 Külgmise LED-tule paigaldamine	146
4.9 Ülemise LED-lambi vahetamine	147
4.9.1 Ülemise LED-lambi eemaldamine	147
4.9.2 Ülemise LED-lambi paigaldamine	147
4.10 Külmiku LED-lambi vahetamine	148
4.10.1 Külmiku LED-lambi eemaldamine	148
4.10.2 Külmiku LED-lambi paigaldamine	148

i Selle dokumendiga seoses

1.1 Tähtis teave

1.1.1 Eesmärk

Need remondinõuanded toetavad tarbijat seadmete iseseisval remontimisel vastavalt kehtivale ökodisaini määrusele (03/2021).





Need sisaldavad teavet selle kohta, kuidas vahetada teatud varuosi, samuti hoiatusi ning ohtusid.

Küsimuste korral võtke ühendust meie klienditeenindusega. Meie vastutame kahjustuste eest ainult siis, kui remondinõuandeid on õigesti järgitud.

1.2 Sümbolite selgitus

1.2.1 Ohutasemed

Ohutasemed koosnevad sümbolist ja märksõnast. Märksõna viitab ohu raskusastmele.

Hoiatustase	Tähendus
 OHT	Hoiatusteadete eiramine põhjustab surma või raskeid kehavigastusi.
 HOIATUS	Hoiatusteadete eiramine võib põhjustada surma või raskeid kehavigastusi.
 ETTEVAATUST!	Hoiatusteadete eiramine võib põhjustada kergeid kehavigastusi.
 TÄHELEPANU!	Hoiatusteadete eiramine võib põhjustada varakahju.

Tabel 1: Ohutasemed

1.2.2 Ohusümbolid

Ohusümbolid on sümboolsed kujutised, mis viitavad ohu laadile.

Selles dokumendis kasutatakse alljärgnevaid ohusümboleid.

Ohusümbol	Tähendus
	Üldine ohuteade
	Elektripingest tingitud oht
	Plahvatusoht
	Lõikeoht
	Muljumisoht


i Selle dokumendiga seoses

Ohusümbol	Tähendus
	Kuumadest pindadest tingitud oht
	Tugevast magnetväljast tingitud oht
	Mitteioniseerivast kiirgusest tingitud oht


Tabel 2: Ohusümbolid

1.2.3 Hoiatuste struktuur

Selles dokumendis olevatel hoiatustel on standardiseeritud väljanägemine ja standardiseeritud struktuur.




	<div style="background-color: red; color: white; padding: 2px; text-align: center;">⚠ OHT</div> <p>Ohu tüüp ja allikas! Ohu/hoiatuse eiramise võimalikud tagajärjed.</p> <ul style="list-style-type: none"> ▶ Meetmed ja ettevaatusabinõud ohu vältimiseks.
--	--





Alljärgnevas näiteks on näidatud hoiatust, millega hoiatatakse liikuvatest osadest tingitud elektrilöögiu eest. Nimetatud on meetet ohu vältimiseks.

	<div style="background-color: red; color: white; padding: 2px; text-align: center;">⚠ OHT</div> <p>Liikuvatest osadest tingitud elektrilöögi oht! Elektrilöögist tingitud surm</p> <ul style="list-style-type: none"> ▶ Enne remonditöödega alustamist ühendage seadmed elektrivõrgust lahti vähemalt 60 sekundit varem.
---	---

1.2.4 Üldised sümbolid

Selles dokumendis kasutatakse alljärgnevaid üldisi sümboleid.

Üld. sümbol	Tähendus
	Erinõuande tunnus (tekst ja/või graafik)
	Lihtsa nõuande tunnus (ainult tekst)
	Videojuhendi lingi tunnus

Üld. sümbol	Tähendus
	Vajalike tööriistade tunnus
	Vajalike eeltingimuste tunnus
	Seisukorra tunnus (kui..., siis...)
	Tulemuse tunnus
[Start]	Klahvi või nupu tunnus
[00123456]	Materjalinumbriga tunnus
Olek	Kuvatava teksti/akna tunnus (seadme ekraanil)

Tabel 3: Üldised sümbolid

2.1 Üldised ohutusjuhised

2.1.1 Kõik kodumasinad

Liikuvatest osadest tingitud elektrilöögi oht!

- Elektriliste osade remondil tehtud vead võivad põhjustada elektrilööki!
- Lahutage seade vooluvõrgust vähemalt 60 sekundit enne tööle hakkamist.
- Pärast remonti peab olema tehtud ohutuskatse vastavalt standardile VDE 0701 või riiklikele määrustele.

Teravatest servadest tingitud vigastusoht!

- Kandke kaitsekindaid.

Rasketest ja liikuvatest osadest tingitud muljumisoht remondi-, puhastustööde, tõrkeotsingu ja hoolduse käigus

- Kandke turvakingi.
- Kinnitage rasked osad allakukkumise vastu.
- Ärge toppige kehaosi liikuvate osade vahele.




Oht seadme ohutusele/talitlusele!

- Kasutage ainult originaalvaruosasid.

Elektrostaatiliselt tundlike osade (ESD) kahjustamise oht!

- Ärge puudutage moduleid, kaasa arvatud ühendusi ega transportöörlinte.

Tööriistad ja abinõud

Määramine	Üksikasjad	Kujutised
Kaitseriie [00342013]	60 cm × 50 cm	
Iminapp [00342224]	Ø50 mm	
Tähtotsik TX20 [00340865]	6,3 mm (1/4 tolli)	

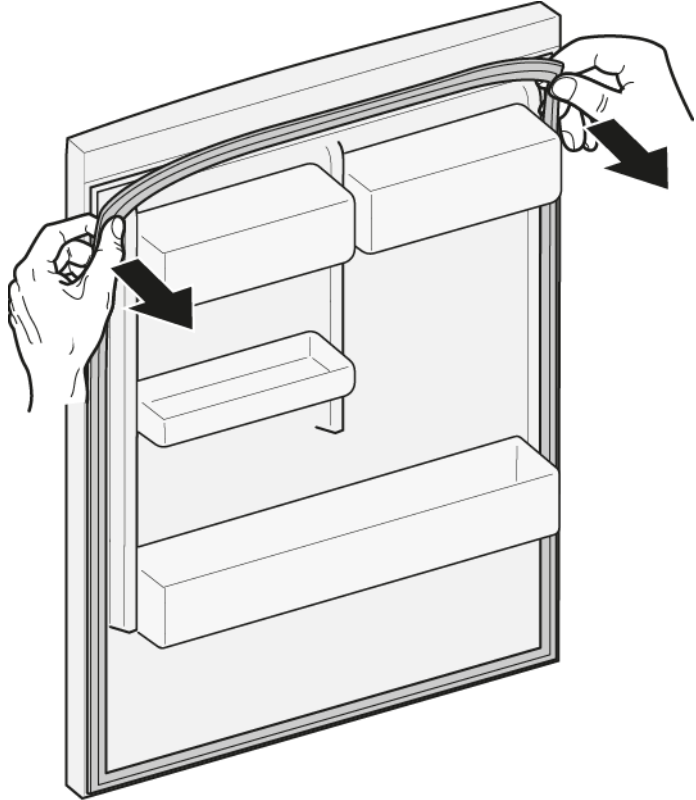
4.1 Uksetihendi vahetamine

Nõue:

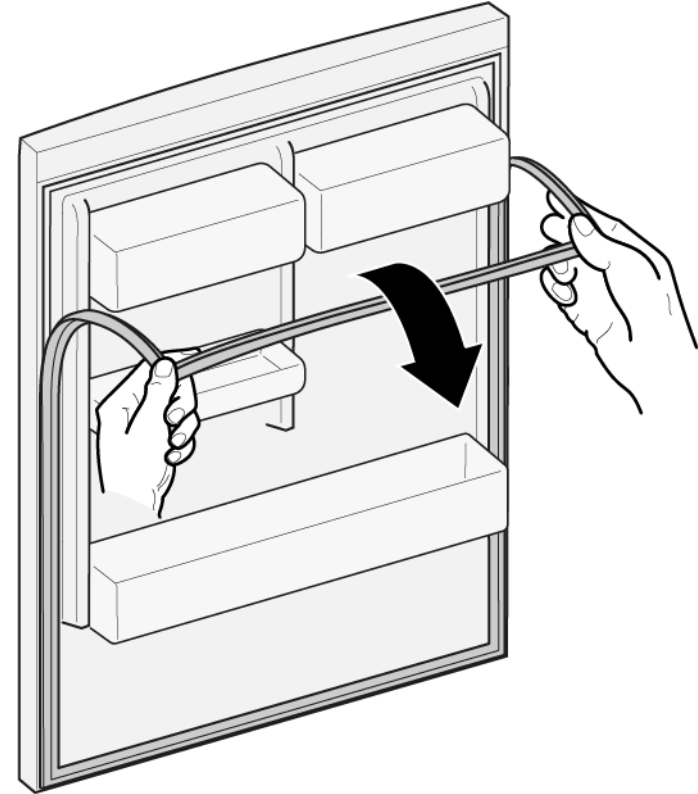
- ✓ Uks on lahti.

4.1.1 Uksetihendi eemaldamine

1. Vabastage uksetihend soonest paremast ja vasakust nurgast.



2. Tõmmake uksetihend soonest välja.



- ➡ Uksetihend on eemaldatud.

4.1.2 Uksetihendi paigaldamine

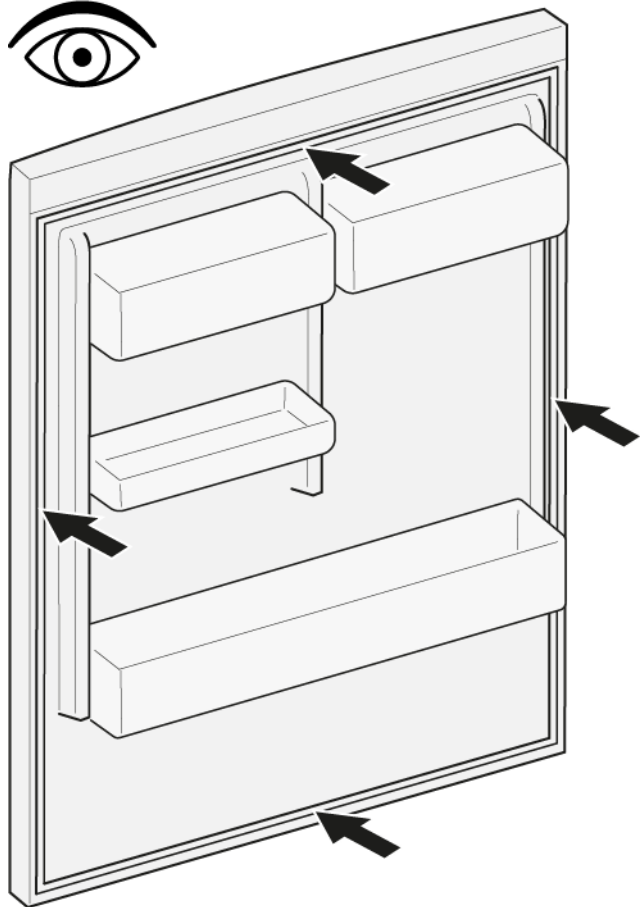



Uue uksetihendi paksus võib veidi erineda vana tihendi paksusest. See ei mõjuta ukse sulgemist ja pikaajalist tööd.


Kui teie seadmel on reguleeritavad hinged või hingekinnitused, saate sulgemismehhanismi hiljem sobivaks sättida.

Väikesed augud uksetihendis on vajalikud õhutuseks. Need ei ole tootmisvead.

1. Kontrollige, kas tihendi soon on terve.

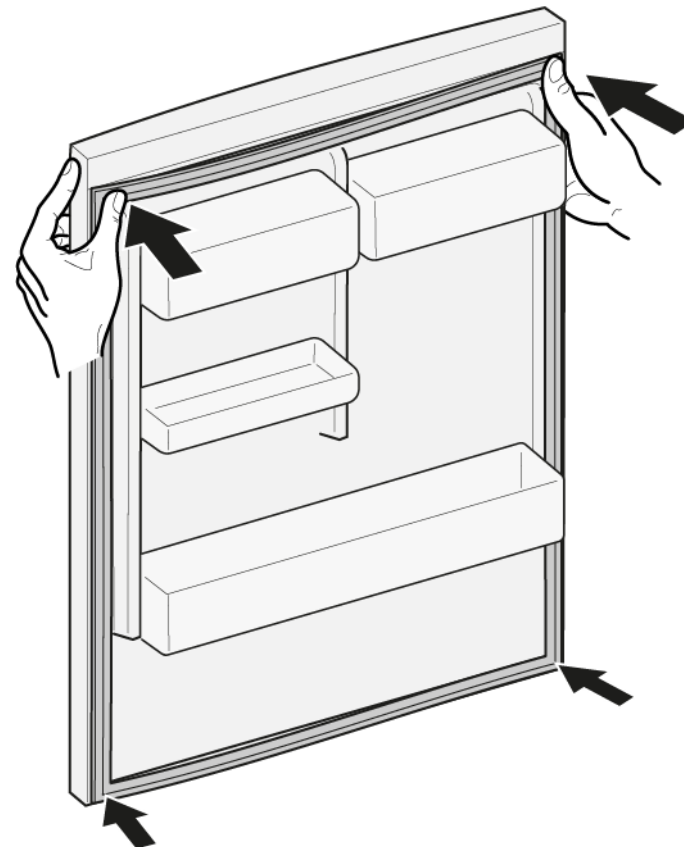


2.  Kui tihendi soon on kahjustatud,
- pöörduge klienditeeninduse poole.

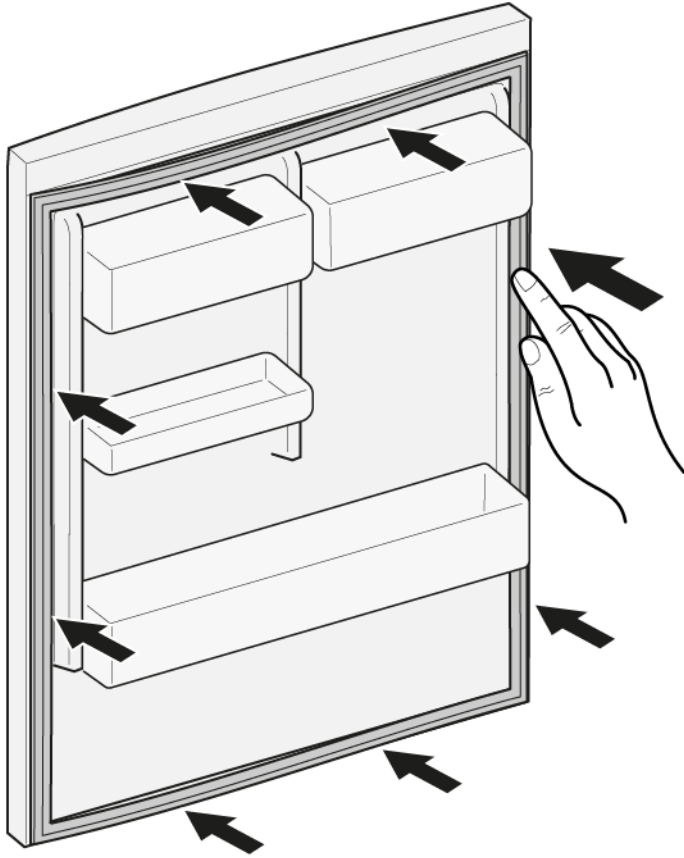
3.  Uksetihendi kerge kõverdumine on normaalne ega mõjuta selle toimivust. Soovitav on uksetihend enne seadmesse paigaldamist sirgu tõmmata.

Soojendage uksetihendit fööni või sooja veega ja vormige seda käsitsi.

4. Lükake tihendi otsad soone üla- ja alanurka.



5. Vajutage terve tihend jupphaaval soonde.



➡ Uksetihend on paigaldatud.

4.2 Tasapinnalise hinge vahetamine

Eritööriistad:

Tähtotsik TX20

6,3 mm (1/4 tolli)

[00340865]



HOIATUS

Masked, kogukad seadmed!

Selja- ja lihasevigastused

- ▶ Seadme ust tohivad eemaldada vaid vastava väljaõppe saanud spetsialistid.
- ▶ Seadme liigutamiseks on vaja kaht inimest.
- ▶ Kasutage vaid sobivaid tööriistu ja varustust.



ETTEVAATUST!

Teravad servad!

Lõikehaavad

- ▶ Kandke kaitsekindaid.



ETTEVAATUST!

Avatud liigendi piirkond!

Sõrmede muljumine/kinnijäämine

- ▶ Ärge pistke käsi liigendi piirkonda.
- ▶ Kandke kaitsekindaid.



ETTEVAATUST!

Lahtikeeratud poltidest tingitud osade kukumisoht!

Kukkuvatest osadest tingitud vigastused.

- ▶ Kinnitage osa allakukkumise vastu.



TÄHELEPANU!

Lahtikeeratud poltidest tingitud osade kukumisoht!

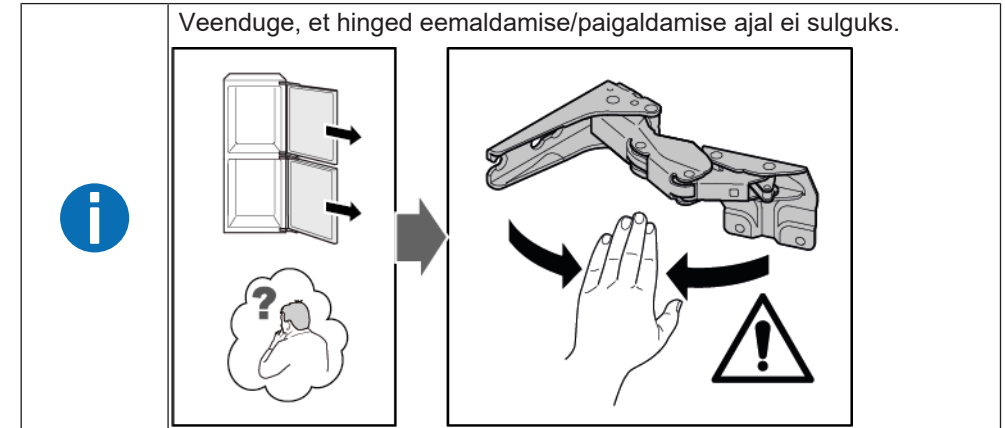
Seadme teiste osade kahjustused või klientide vara kahjustused.

- ▶ Kinnitage osa allakukkumise vastu.

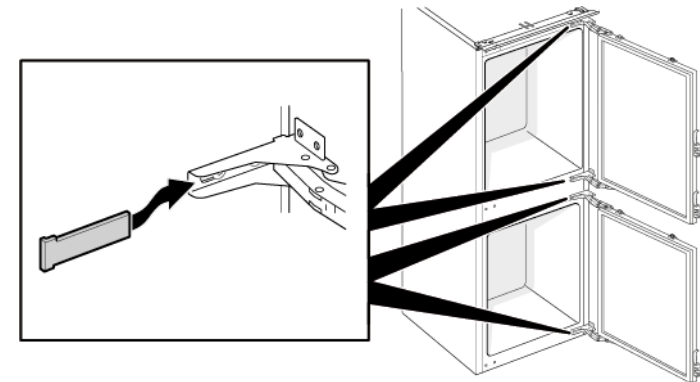
Nõue:

- ✔ Seade on toitest lahutatud.
- ✔ Mööbliuks on eemaldatud. Vt paigaldusjuhiseid.
- ✔ Uks on lahti.

4.2.1 Tasapinnalise hinge eemaldamine

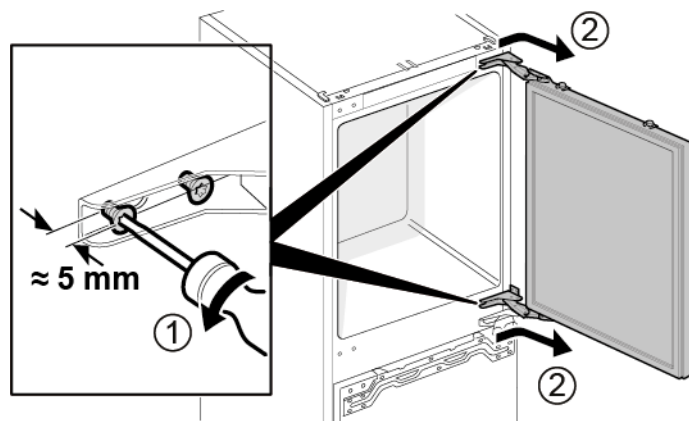


1. Eemaldage neli hinge katet.

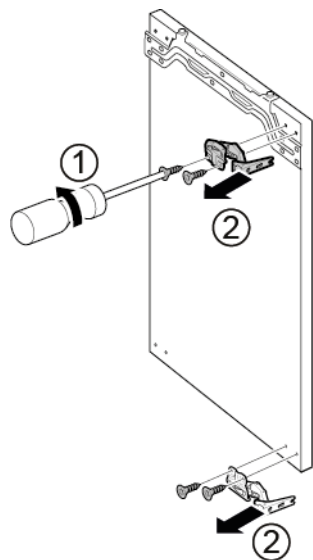



Remont

2. 1. Keerake lahti neli kruvi (1).
2. Libistage ülemine uks välja ja eemaldage see (2).

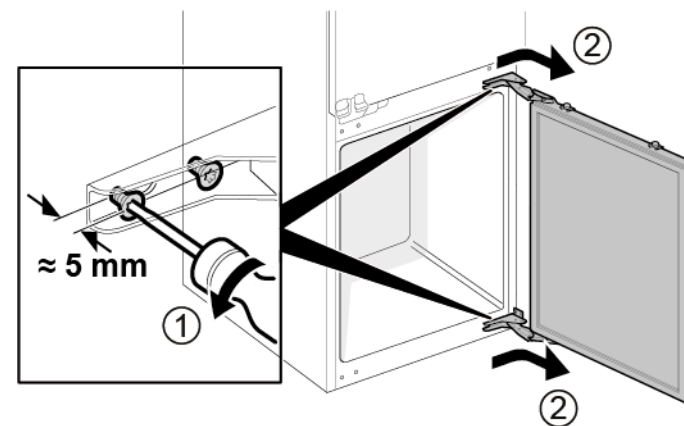


3. 1. Eemaldage neli kruvi (1).
2. Eemaldage hinged (2).

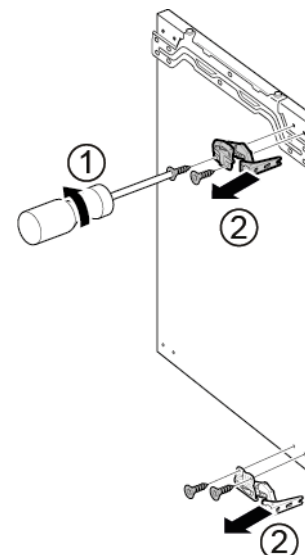



 Ülemise ukse hinged on eemaldatud.

4. 1. Keerake lahti neli kruvi (1).
2. Libistage alumine uks välja ja eemaldage see (2).



5. 1. Eemaldage neli kruvi (1).
2. Eemaldage hinged (2).



 Alumise ukse hinged on eemaldatud.

4.2.2 Tasapinnalise hinge paigaldamine

- ▶ Paigaldage vastupidises järjekorras.

4.3 Lükandhinge vahetamine

Eritööriistad:

Tähtotsik TX20

6,3 mm (1/4 tolli)

[00340865]

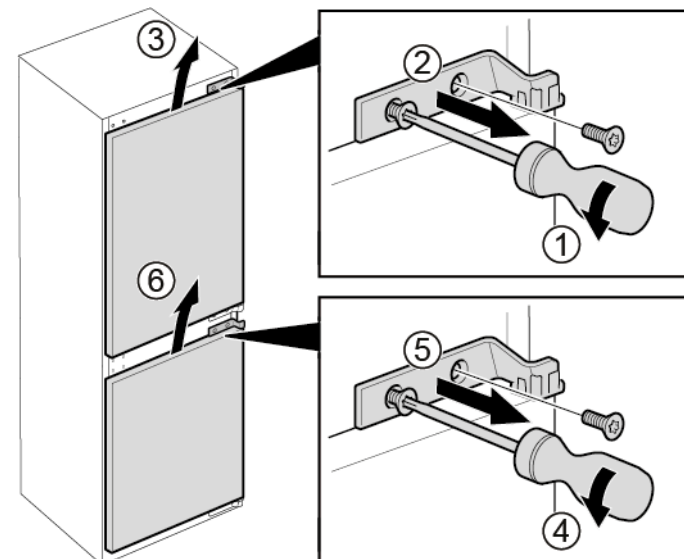
	<p style="text-align: center;">⚠ HOIATUS</p> <p>Rasked, kogukad seadmed! Selja- ja lihasevigastused</p> <ul style="list-style-type: none"> ▶ Seadme ust tohivad eemaldada vaid vastava väljaõppe saanud spetsialistid. ▶ Seadme liigutamiseks on vaja kaht inimest. ▶ Kasutage vaid sobivaid tööriistu ja varustust.
	<p style="text-align: center;">⚠ ETTEVAATUST!</p> <p>Teravad servad! Lõikehaavad</p> <ul style="list-style-type: none"> ▶ Kandke kaitsekindaid.
	<p style="text-align: center;">⚠ ETTEVAATUST!</p> <p>Lahtikeeratud poltidest tingitud osade kukkumisoht! Kukkuvatest osadest tingitud vigastused.</p> <ul style="list-style-type: none"> ▶ Kinnitage osa allakukkumise vastu.
	<p style="text-align: center;">TÄHELEPANU!</p> <p>Lahtikeeratud poltidest tingitud osade kukkumisoht! Seadme teiste osade kahjustused või klientide vara kahjustused.</p> <ul style="list-style-type: none"> ▶ Kinnitage osa allakukkumise vastu.

Nõue:

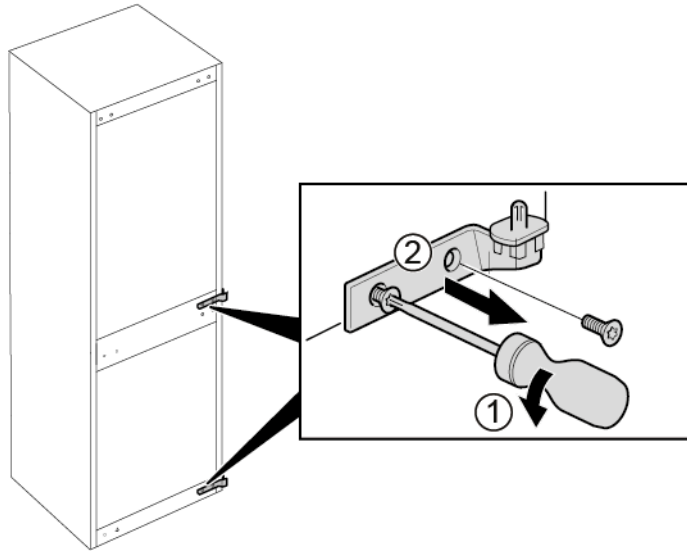
- ✔ Seade on toitest lahutatud.
- ✔ Mööbliuks ja seadme uks on eraldatud. Vt paigaldusjuhiseid.

4.3.1 Lükandhinge eemaldamine

1. Keerake lahti kaks kruvi (1).
2. Eemaldage ülemise ukse ülemine hing (2).
3. Eemaldage ülemine uks (3).
4. Keerake lahti kaks kruvi (4).
5. Eemaldage alumise ukse ülemine hing (5).
6. Eemaldage alumine uks (6).



2. 1. Eemaldage neli kruvi (1).
2. Eemaldage alumised hinged (2).



➡ Hinged on eemaldatud.

4.3.2 Lükandhinge paigaldamine

- ▶ Paigaldage vastupidises järjekorras.

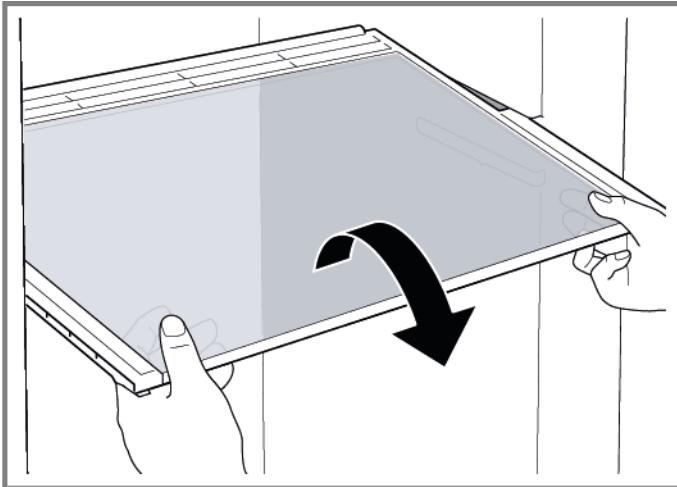
4.4 Riiuli vahetamine

Nõue:

- ✔ Uks on lahti.

4.4.1 Riiuli eemaldamine

- ▶ Tõmmake riiul välja.



➡ Riiul on eemaldatud.

4.4.2 Riiuli paigaldamine

- ▶ Paigaldage vastupidises järjekorras.

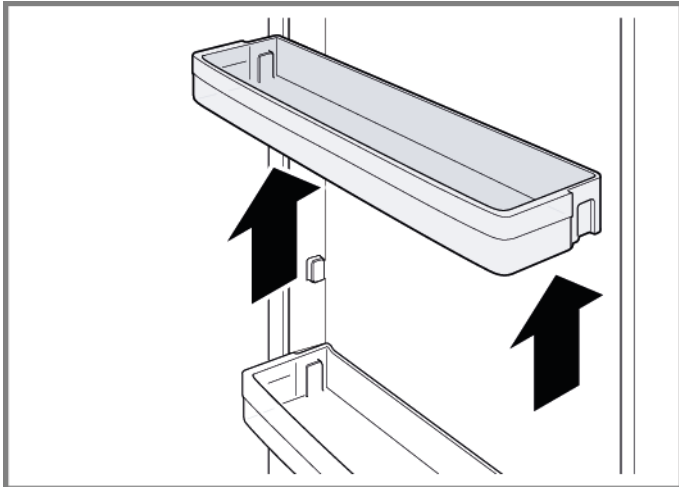
4.5 Ukseraami vahetamine

Nõue:

- ✓ Uks on lahti.

4.5.1 Ukseraami eemaldamine

- ▶ Tõstke ukseraam üles.



➡ Ukseraam on eemaldatud.

4.5.2 Ukseraami paigaldamine

- ▶ Paigaldage vastupidises järjekorras.

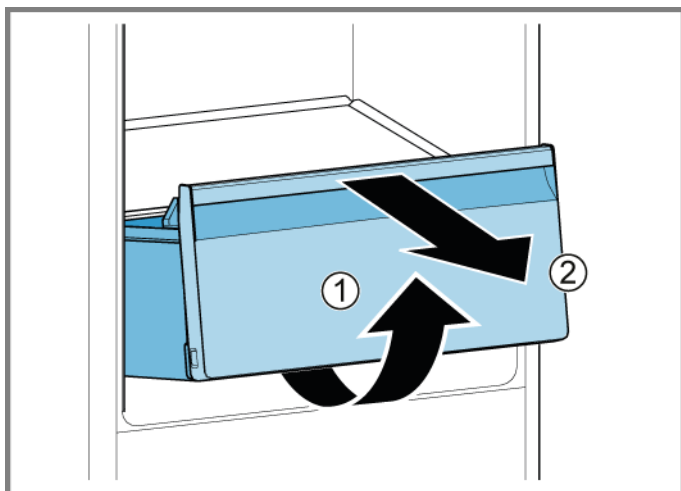
4.6 Puu- ja köögiviljamahuti vahetamine

Nõue:

- ✓ Uks on lahti.

4.6.1 Puu- ja köögiviljamahuti eemaldamine

1. Tõmmake puu- ja köögiviljade mahuti nii kaugele välja, kui see ulatub.
2. 1. Tõstke puu- ja köögiviljamahutit esiosast (1).
2. Eemaldage mahuti (2).



- ➔ Puu- ja köögiviljamahuti on eemaldatud.

4.6.2 Puu- ja köögiviljamahuti paigaldamine

- ▶ Paigaldage vastupidises järjekorras.

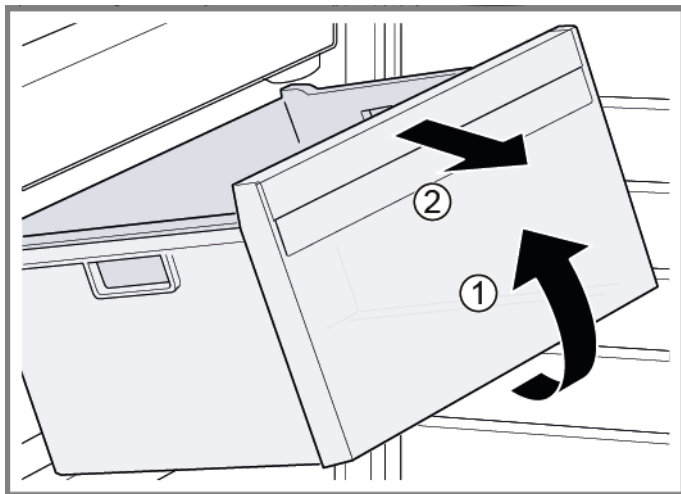
4.7 Külmutatud toidu mahuti vahetamine

Nõue:

- ✓ Uks on lahti.

4.7.1 Külmutatud toidu mahuti eemaldamine

- ▶ 1. Tõmmake külmutatud toidu mahuti täielikult välja (1).
- ▶ 2. Eemaldage külmutatud toidu mahuti (2).



- ➡ Külmutatud toidu mahuti on eemaldatud.

4.7.2 Külmutatud toidu mahuti paigaldamine

- ▶ Paigaldage vastupidises järjekorras.

4.8 Külgmise LED-tule vahetamine

Eritööriistad:

Iminapp Ø50 mm [00342224]

i Teie seadmel on LED-tuli, mis ei vaja hooldust.
Seda tuld tohib parandada ainult klienditeenindus või volitatud tehnik!

! **OHT**
Liikuvatest osadest tingitud elektrilöögi oht!
Kui remonditööd on valesti tehtud, esineb elektrilöögist tingitud eluohu.
▶ Elektrilisi osasid peavad parandama kvalifitseeritud elektrikud.
▶ Pärast remonti peab olema tehtud ohutuskatse vastavalt standardile VDE 0701 või riiklikele määrustele.

! **OHT**
Liikuvatest osadest tingitud elektrilöögi oht!
Elektrilöögist tingitud surm
▶ Enne remonditöödega alustamist ühendage seadmed elektrivõrgust lahti vähemalt 60 sekundit varem.

! **ETTEVAATUST!**
Teravad servad!
Lõikehaavad
▶ Kandke kaitsekindaid.

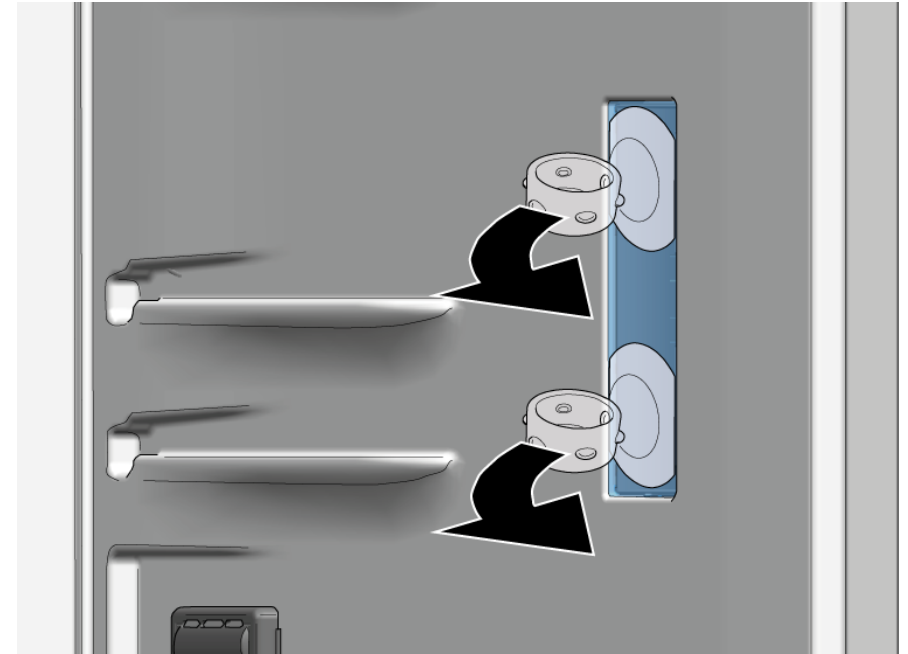
Nõue:

- ✓ Seade on toitest lahutatud.
- ✓ Uks on lahti.
- ✓ Riulid on eemaldatud.

4.8.1 Külgmise LED-tule eemaldamine

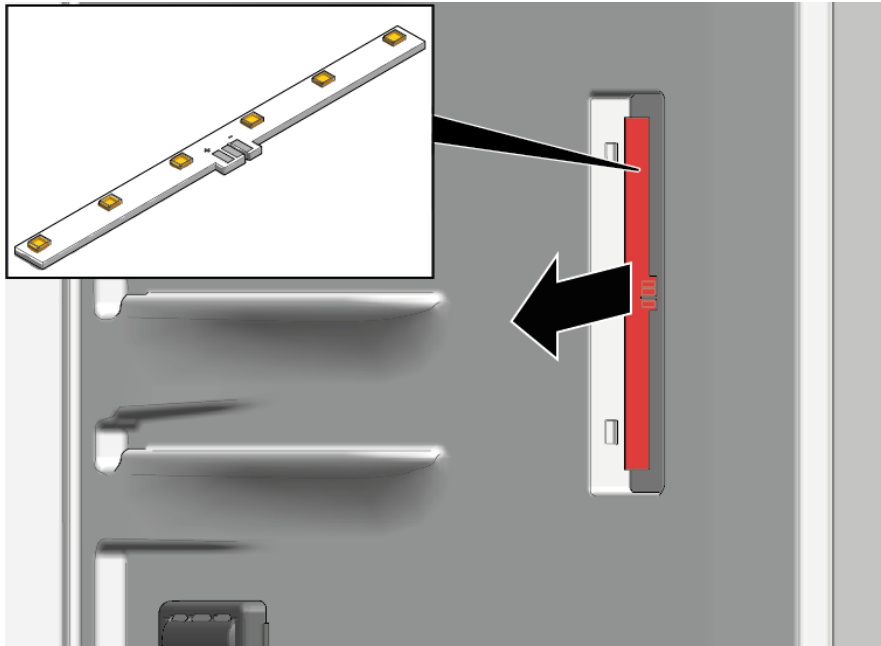
1. Kleepige kaks iminappa külgmise LED-tule katte külge.

2. Tõmmake iminappasid ühe keerava liigutusega ettepoole.



➡ LED-tule kate on eemaldatud.

3. Eemaldage LED-moodul.



➔ Külgmise LED-tuli on eemaldatud.

4.8.2 Külgmise LED-tule paigaldamine



Kuna elektripirni katte konksud võivad eemaldamise ajal hõlpsasti puruneda, sisaldab külgmise LED-tule varukomplekt LED-moodulit ja tule katet.

- ▶ Paigaldage vastupidises järjekorras.

4.9 Ülemise LED-lambi vahetamine

Eritööriistad:

Abitööriist Tööriist plastosade lahtitegemiseks [00342180]
"magic tool"



Teie seadmel on LED-tuli, mis ei vaja hooldust.
Seda tuld tohib parandada ainult klienditeenindus või volitatud tehnik!



OHT

Liikuvatest osadest tingitud elektrilöögi oht!

Kui remonditööd on valesti tehtud, esineb elektrilöögist tingitud eluoht.

- ▶ Elektrilisi osasid peavad parandama kvalifitseeritud elektrikud.
- ▶ Pärast remonti peab olema tehtud ohutuskatse vastavalt standardile VDE 0701 või riiklikele määrustele.



OHT

Liikuvatest osadest tingitud elektrilöögi oht!

Elektrilöögist tingitud surm

- ▶ Enne remonditöödega alustamist ühendage seadmed elektrivõrgust lahti vähemalt 60 sekundit varem.



ETTEVAATUST!

Teravad servad!

Lõikehaavad

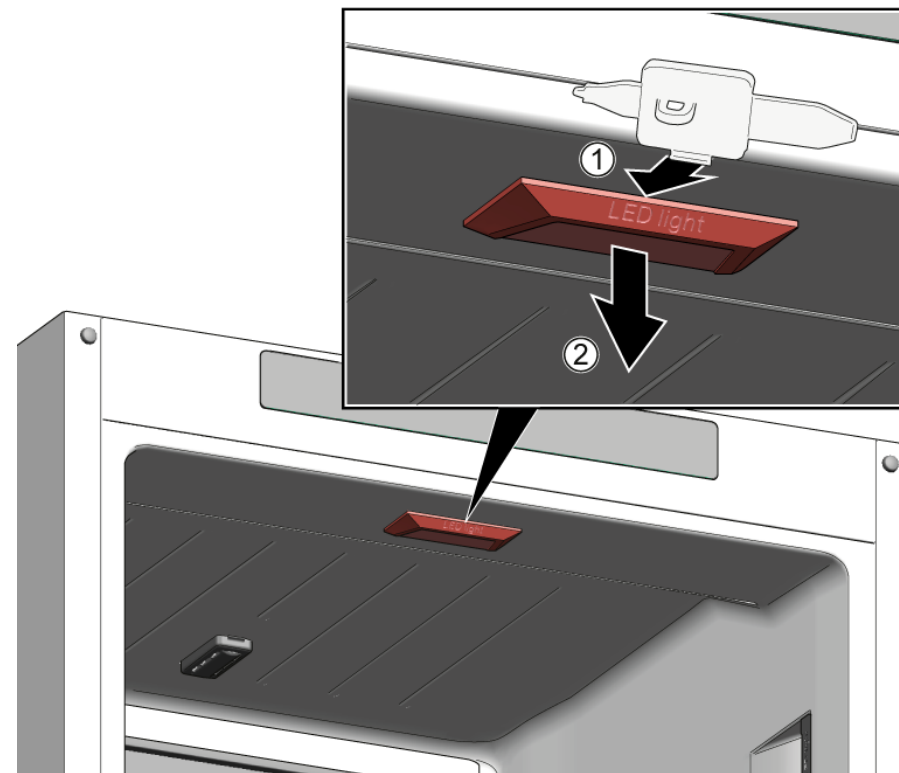
- ▶ Kandke kaitsekindaid.

Nõue:

- ✓ Seade on toitest lahutatud.
- ✓ Uks on lahti.

4.9.1 Ülemise LED-lambi eemaldamine

1. Libistage lambi haakide (1) vabastamiseks demonteerimistöõriist ülemise LED-lambi ja külmiku sahtli sisekülje vahele.
2. Eemaldage ülemine LED-lamp (2).



2. Lahutage ülemise LED-lambi elektriühendus.
- ➡ Ülemine LED-lamp on eemaldatud.

4.9.2 Ülemise LED-lambi paigaldamine

- ▶ Paigaldage vastupidises järjekorras.

4.10 Külmiku LED-lambi vahetamine

Eritööriistad:

- Abitööriist Tööriist plastosade lahtitegemiseks [00342180] "magic tool"

i Teie seadmel on LED-tuli, mis ei vaja hooldust. Seda tuld tohib parandada ainult klienditeenindus või volitatud tehnik!

⚠ OHT
Liikuvatest osadest tingitud elektrilöögi oht!
 Kui remonditööd on valesti tehtud, esineb elektrilöögist tingitud eluoht.
 ▶ Elektrilisi osasid peavad parandama kvalifitseeritud elektrikud.
 ▶ Pärast remonti peab olema tehtud ohutuskatse vastavalt standardile VDE 0701 või riiklikele määrustele.

⚠ OHT
Liikuvatest osadest tingitud elektrilöögi oht!
 Elektrilöögist tingitud surm
 ▶ Enne remonditöödega alustamist ühendage seadmed elektrivõrgust lahti vähemalt 60 sekundit varem.

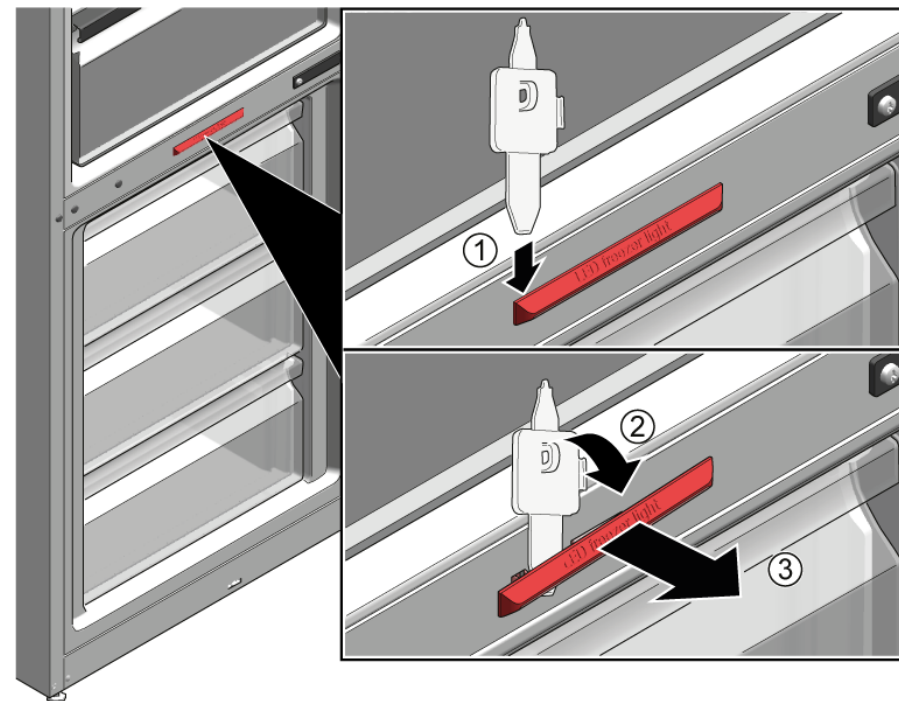
⚠ ETTEVAATUST!
Teravad servad!
 Lõikehaavad
 ▶ Kandke kaitsekindaid.

Nõue:

- ✓ Seade on toitest lahutatud.
- ✓ Uks on lahti.

4.10.1 Külmiku LED-lambi eemaldamine

- ▶ 1. Libistage demonteerimistöriist vahe tekitamiseks (1) lambi kõrvale lambi ja korpuse vahele.
- ▶ 2. Libistage demonteerimistöriist lambi fikseerimishaagi teisele küljele ja keerake seda edasi (2).
- ▶ 3. Eemaldage külmiku LED-lamp (3).







- ➡ Külmiku LED-lamp on lahutatud.
- ➡ Külmiku LED-lamp on eemaldatud.

4.10.2 Külmiku LED-lambi paigaldamine

- ▶ Paigaldage vastupidises järjekorras.

Korjausvinkit - Jääkaappipakastin

 Tämä asiakirja	150
1.1 Tärkeitä tietoja.....	150
1.1.1 Tarkoitus	150
1.2 Symboleiden merkitys.....	150
1.2.1 Vaaratasot.....	150
1.2.2 Varoitusmerkit.....	150
1.2.3 Varoitusten rakenne	151
1.2.4 Yleiset symbolit.....	151
 Turvallisuus	152
2.1 Yleiset turvallisuusohjeet.....	152
2.1.1 Kaikki kotitalouskoneet.....	152
 Työkalut ja apuvälineet	153
 Korjaus	154
4.1 Oven tiivisteen vaihtaminen.....	154
4.1.1 Oven tiivisteen poistaminen	154
4.1.2 Oven tiivisteen asennus	154
4.2 Litteän saranan vaihtaminen	157
4.2.1 Litteän saranan poistaminen	157
4.2.2 Litteän saranan asennus	159
4.3 Liukusaranan vaihtaminen	160
4.3.1 Liukusaranan poistaminen	160
4.3.2 Liukusaranan asennus	161
4.4 Hyllyn vaihtaminen	162
4.4.1 Hyllyn poistaminen	162
4.4.2 Hyllyn asennus	162
4.5 Ovihyllyn vaihtaminen.....	163
4.5.1 Ovihyllyn poistaminen	163
4.5.2 Ovihyllyn asennus.....	163
4.6 Hedelmä- ja vihanneslokero vaihtaminen	164
4.6.1 Hedelmä- ja vihanneslokero poistaminen.....	164
4.6.2 Hedelmä- ja vihanneslokero asennus	164
4.7 Pakastelokero vaihtaminen	165
4.7.1 Pakastelokero poistaminen	165
4.7.2 Pakastelokero asennus	165

4.8 LED-sivuvalon vaihtaminen	166
4.8.1 LED-sivuvalon poistaminen.....	166
4.8.2 LED-sivuvalon asennus	167
4.9 LED-ylälampun vaihtaminen	168
4.9.1 LED-ylälampun poistaminen.....	168
4.9.2 LED-ylälampun asennus	168
4.10 LED-pakastinlampun vaihtaminen	169
4.10.1 LED-pakastinlampun poistaminen	169
4.10.2 LED-pakastinlampun asennus.....	169

Tämä asiakirja

1.1 Tärkeitä tietoja

1.1.1 Tarkoitus

Näiden korjausohjeiden tarkoituksena on auttaa kuluttajaa korjaamaan laitteita itse ekologista suunnittelua koskevan asetuksen (päivitys 03/2021) mukaisesti.




Ne sisältävät tietoja siitä, miten määrätyt varaosat voidaan vaihtaa. Lisäksi niihin sisältyy tietoja varoituksista ja riskeistä.

Ota yhteyttä huoltopalveluun, jos sinulla on kysyttävää. Vastamme vahingoista vain, jos korjausohjeita on noudatettu oikein.

1.2 Symboleiden merkitys

1.2.1 Vaaratasot

Varoitustasot koostuvat symbolista ja huomiosanasta. Huomiosanat ilmoittava vaaran vakavuuden.

Varoitustaso	Merkitys
 VAARA	Varoituksen laiminlyönti johtaa kuolemaan tai vakaviin loukkaantumisiin.
 VAROITUS	Varoituksen laiminlyönti voi johtaa kuolemaan tai vakaviin loukkaantumisiin.
 HUOMAA	Varoituksen laiminlyönti voi johtaa lieviin loukkaantumisiin.
HUOMIO!	Varoituksen laiminlyönti voi johtaa omaisuusvahinkoihin.

Taulukko 1: Vaaratasot

1.2.2 Varoitusmerkit

Varoitusmerkit ovat symboleita sisältäviä esityksiä, jotka osoittavat vaaran tyyppin.

Tässä asiakirjassa käytetään seuraavia varoitusmerkkejä:

Varoitusmerkki	Merkitys
	Yleinen varoitus
	Sähköjännitteestä aiheutuva vaara
	Räjähdysvaara
	Viiltohaavojen vaara
	Murskautumisen vaara

Tämä asiakirja

Varoitusmerkki	Merkitys
	Kuumista pinnoista aiheutuva vaara
	Voimakkaasta magneettikentästä aiheutuva vaara
	Ionisoimattomasta säteilystä aiheutuva vaara



Taulukko 2: Varoitusmerkit

1.2.3 Varoitusten rakenne

Tämän asiakirjan sisältämällä varoituksilla on standardoitu ulkonäkö ja rakenne.



	<div style="background-color: red; color: white; padding: 2px; text-align: center;"> VAARA</div> <p>Vaaran tyyppi ja lähde! Vaaran/varoituksen laiminlyönnistä mahdollisesti aiheutuvat seuraukset.</p> <ul style="list-style-type: none">▶ Vaaran ehkäisemiseen liittyvät toimenpiteet ja kiellot.
--	--

Seuraavassa esimerkissä näytetään varoitus, joka varoittaa jännitteisten osien aiheuttamasta sähköiskusta. Vaaran välttämiseksi suoritettava toimenpide mainitaan.

	<div style="background-color: red; color: white; padding: 2px; text-align: center;"> VAARA</div> <p>Jännitteisten osien aiheuttama sähköiskun vaara! Sähköiskun aiheuttama kuolema</p> <ul style="list-style-type: none">▶ Erotta laitteet sähkövirrasta vähintään 60 sekuntia ennen korjaustöiden aloittamista.
---	---

1.2.4 Yleiset symbolit

Tässä asiakirjassa käytetään seuraavia yleisiä symboleja:

Yl. symboli	Merkitys
	Erikoisohjeen tunniste (teksti ja/tai kaavio)
	Yksinkertaisen ohjeen tunniste (vain teksti)

Yl. symboli	Merkitys
	Video-opetusohjelmaan johtavan linkin tunniste
	Tarvittavien työkalujen tunniste
	Tarvittavien edellytysten tunniste
	Ehdon (jos ..., sitten ...) tunniste
	Tuloksen tunniste
	Näppäimen tai painikkeen tunniste
	Materiaalinumeron tunniste
	Näytetyn tekstin/ikkunan (laitteen näytössä) tunniste

Taulukko 3: Yleiset symbolit

2.1 Yleiset turvallisuusohjeet

2.1.1 Kaikki kotitalouskoneet

Jännitteisten osien aiheuttama sähköiskun vaara!

- Virheet sähkökomponentteja sisältävissä korjauksissa voivat johtaa sähköiskuun!
- Kytke kone irti verkkovirrasta vähintään 60 sekuntia ennen töiden aloittamista.
- Pyydä korjauksen jälkeen suorittamaan VDE 0701 -säädöksen tai maakohtaisten säädösten mukainen turvallisuustesti.

Terävistä reunoista aiheutuva loukkaantumisvaara!

- Käytä suojakäsineitä.

Painavista ja liikkuvista komponenteista aiheutuva murskautumisen riski korjauksen, kunnossapidon, vianetsinnän ja huollon aikana

- Käytä suojakenkiä.
- Estä painavien komponenttien putoaminen.
- Älä koske liikkuviin komponentteihin.

Laitteen turvallisuudelle/toiminnalle aiheutuva riski!

- Käytä vain alkuperäisiä varaosia.

Staattiselle sähkölle herkkien komponenttien (ESDS) vaurioitumisen riski!

- Älä koske moduuleihin, liitännät ja johdinreitit mukaan luettuna.

Työkalut ja apuvälineet

Nimitys	Yksityiskohdat	Kuvat
Suojapeite [00342013]	60 cm x 50 cm	
Imukuppi [00342224]	Ø50 mm	
Torx-kärki TX20 [00340865]	6,3 mm (1/4")	
Lisätyökalu [00342180]	Työkalu, jota käytetään muoviosien irrottamiseen "magic tool"	

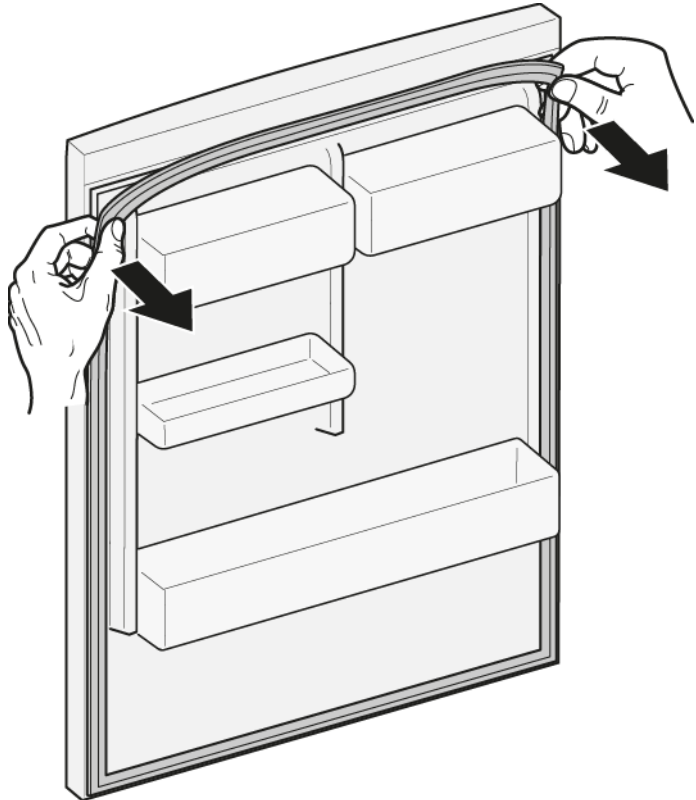
4.1 Oven tiivisteiden vaihtaminen

Vaatus:

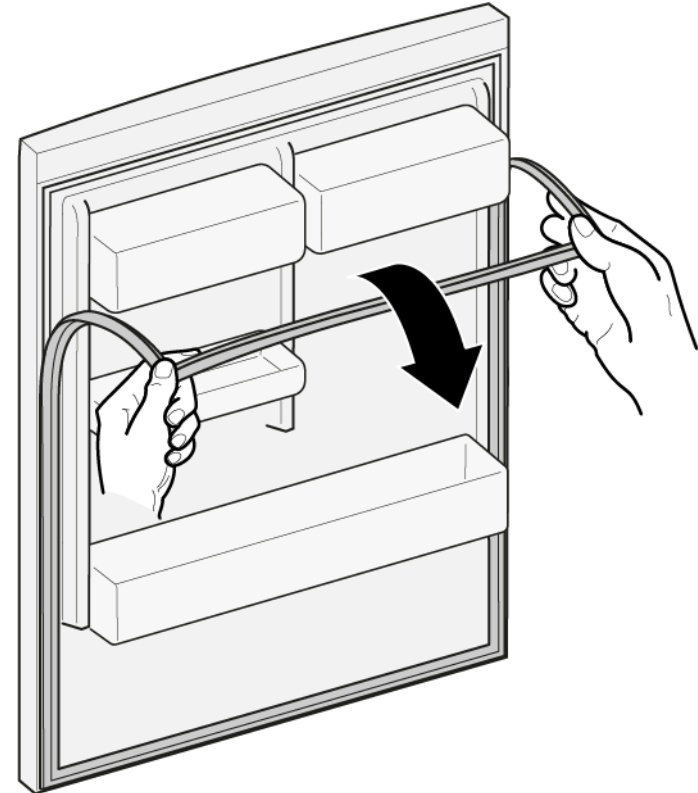
- ✓ Ovi on auki.

4.1.1 Oven tiivisteiden poistaminen

1. Irrota oven tiiviste urasta oikeassa ja vasemmassa nurkassa.



2. Vedä oven tiiviste ulos urasta.



- ➡ Oven tiiviste on poistettu.

4.1.2 Oven tiivisteiden asennus

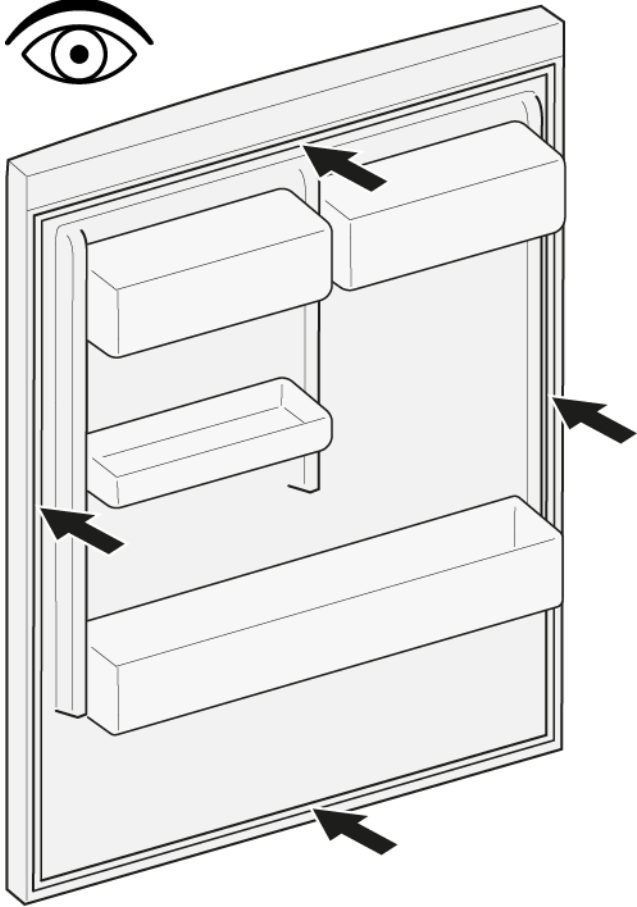



Uuden tiivisteiden paksuus voi poiketa hieman vanhan tiivisteiden paksuudesta. Sillä ei ole vaikutusta oven sulkeutumiseen eikä pitkän aikavälin toimintaan.


Jos laitteessa on säädettävät saranat tai saranan kiinnittimet, voit optimoida sulkeutumista myöhemmin.

Oven tiivisteiden sivuilla olevat pienet reiät ovat toiminnollisia (tarvitaan ilmanvaihtoa varten). Ne eivät ole tuotantovirheitä.

1. Tarkista, että tiivistettä varten oleva ura ei ole vioittunut.

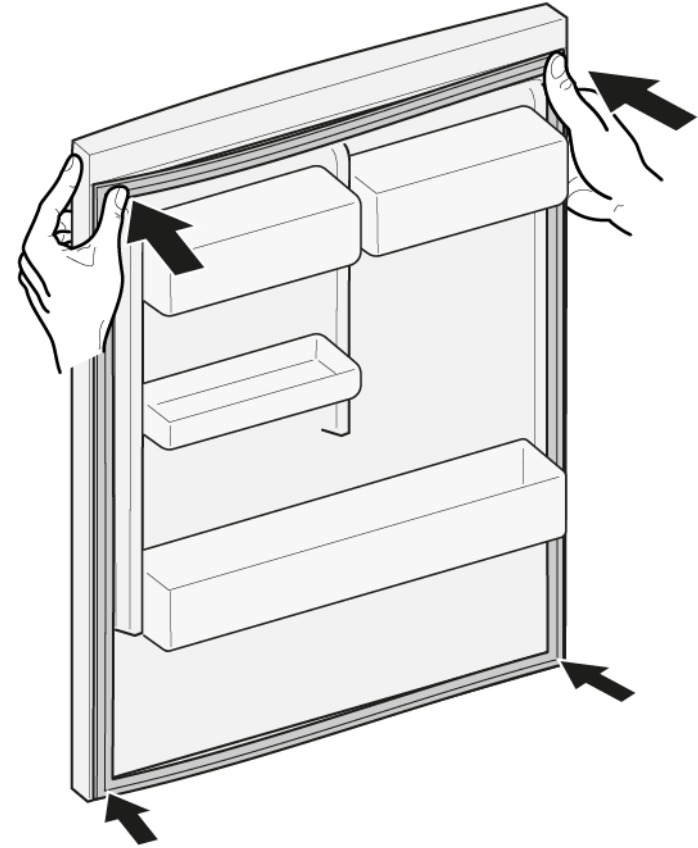


2.  Jos tiivisteen ura on vioittunut.
- Ota yhteyttä asiakaspalveluun.

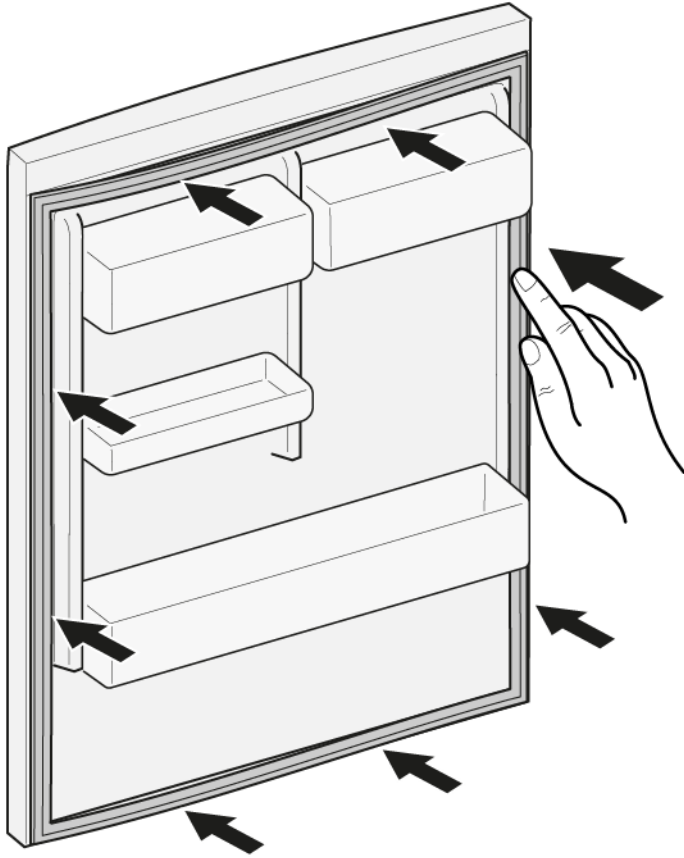
3.  Oven tiivisteen pienet vääntymät ovat normaaleja eikä niillä ole vaikutusta sen toimintaan. Oven tiiviste kannattaa suoristaa, ennen kuin se asetetaan laitteeseen.

Kuumenna oven tiivistettä hiustenkuivaajalle tai kuumalla vedellä ja muotoile se käsin uudelleen.

4. Työnnä tiivisteen nurkat ylhäällä ja alhaalla uraan.



5. Paina koko tiiviste vähitellen uraan.



➡ Oven tiiviste on asennettu.

4.2 Litteän saranan vaihtaminen

Erikoistyökalut:

Torx-kärki TX20

6,3 mm (1/4")

[00340865]



VAROITUS

Painavat, isokokoiset laitteet!

Selän ja lihasten vammat

- ▶ Vain koulutettujen ammattilaisten tulisi suorittaa laitteen oven poistamiseen liittyvät vaiheet.
- ▶ Laitteen siirtämiseen tarvitaan kahta ihmistä.
- ▶ Käytä vain soveltuvia työkaluja ja välineitä.



HUOMAA

Terävät reunat!

Viiltovammat

- ▶ Käytä suojakäsineitä.



HUOMAA

Avoin saranan alue!

Sormien murskautuminen / jääminen väliin

- ▶ Älä koske saranan alueelle.
- ▶ Käytä suojakäsineitä.



HUOMAA

Ruuvien avaamisesta aiheutuva osien putoamisen riski!

Loukkaantuminen putoavien osien vuoksi.

- ▶ Estä komponentin putoaminen.



HUOMIO!

Ruuvien avaamisesta aiheutuva osien putoamisen riski!

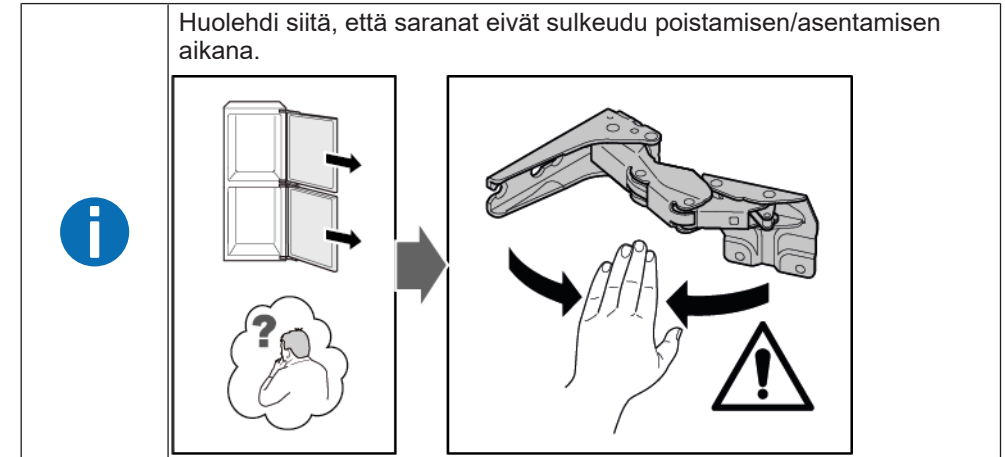
Vauriot koneen muille osille tai asiakkaan kodille, esim. lattia.

- ▶ Estä komponentin putoaminen.

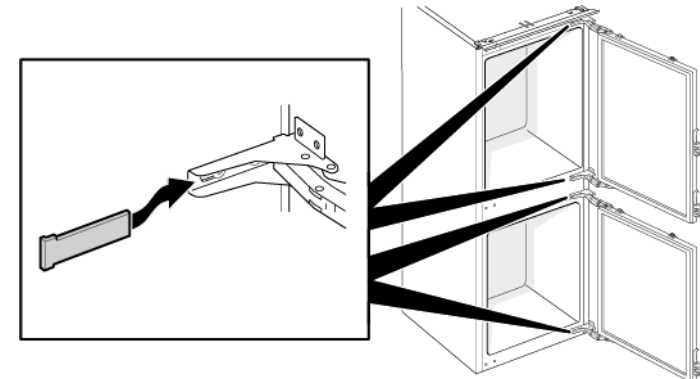
Vaatus:

- ✓ Kone on erotettu tehollisesta.
- ✓ Kalusteovi on poistettu. Katso Asennusohjeet.
- ✓ Ovi on auki.

4.2.1 Litteän saranan poistaminen

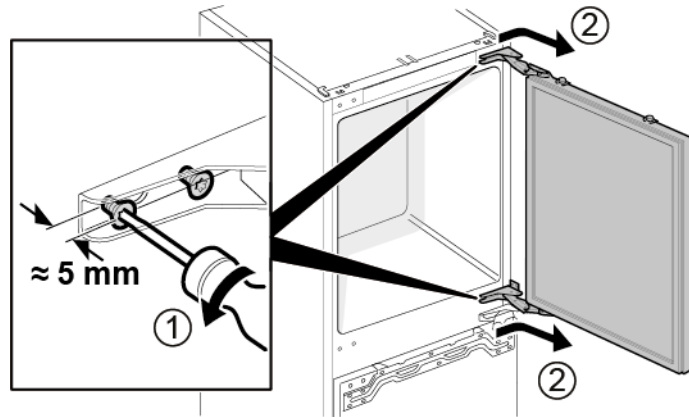


1. Poista neljä saranan suojusta.

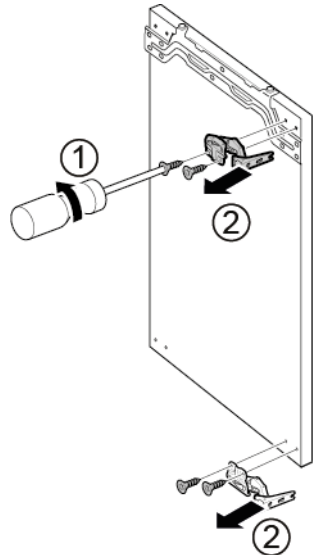


Korjaus

2. 1. Löysää neljä ruuvia (1).
2. Liu'uta ylempi ovi ulos ja poista se (2).

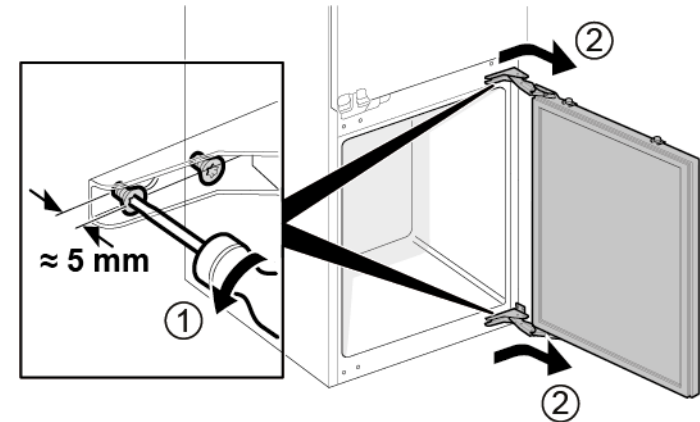


3. 1. Poista neljä ruuvia (1).
2. Poista saranat (2).

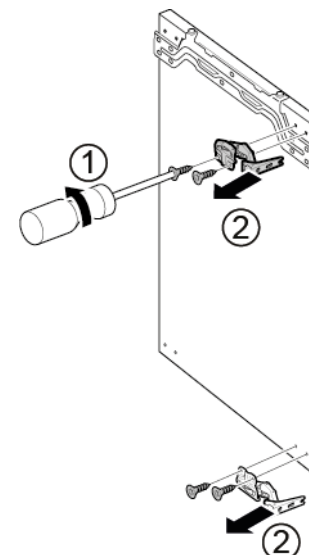


 Ylemmän oven saranat on poistettu.

4. 1. Löysää neljä ruuvia (1).
2. Liu'uta alempi ovi ulos ja poista se (2).



5. 1. Poista neljä ruuvia (1).
2. Poista saranat (2).



 Alemman oven saranat on poistettu.

4.2.2 Litteän saranan asennus

- ▶ Asenna vastakkaisessa järjestyksessä.





4.3 Liukusaranan vaihtaminen

Erikoistyökalut:

Torx-kärki TX20

6,3 mm (1/4")

[00340865]

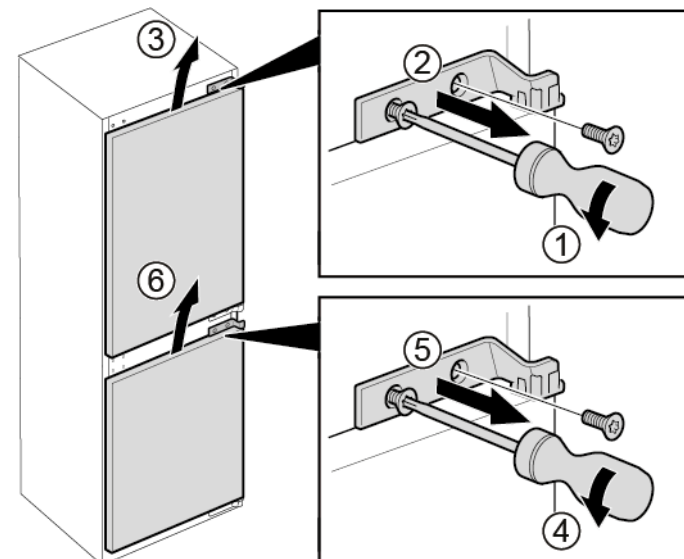
	<p style="text-align: center;">VAROITUS</p> <p>Painavat, isokokoiset laitteet! Selän ja lihasten vammat</p> <ul style="list-style-type: none"> ▶ Vain koulutettujen ammattilaisten tulisi suorittaa laitteen oven poistamiseen liittyvät vaiheet. ▶ Laitteen siirtämiseen tarvitaan kahta ihmistä. ▶ Käytä vain soveltuvia työkaluja ja välineitä.
	<p style="text-align: center;">HUOMAA</p> <p>Terävät reunat! Viiltovammat</p> <ul style="list-style-type: none"> ▶ Käytä suojakäsineitä.
	<p style="text-align: center;">HUOMAA</p> <p>Ruuvien avaamisesta aiheutuva osien putoamisen riski! Loukkaantuminen putoavien osien vuoksi.</p> <ul style="list-style-type: none"> ▶ Estä komponentin putoaminen.
	<p style="text-align: center;">HUOMIO!</p> <p>Ruuvien avaamisesta aiheutuva osien putoamisen riski! Vauriot koneen muille osille tai asiakkaan kodille, esim. lattia.</p> <ul style="list-style-type: none"> ▶ Estä komponentin putoaminen.

Vaatus:

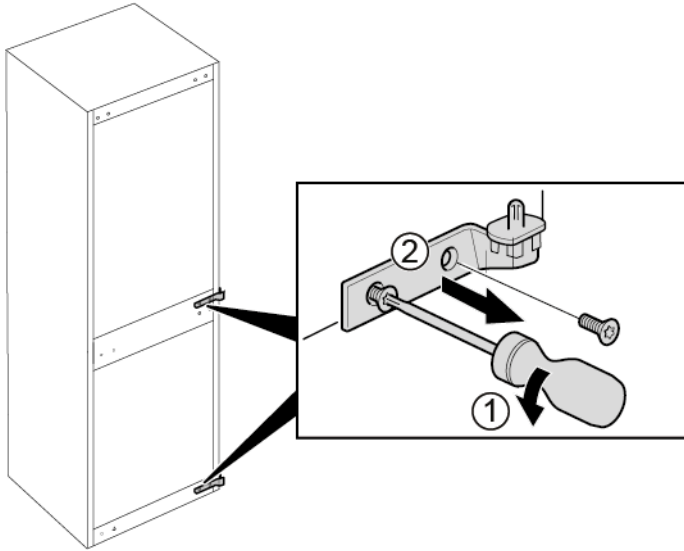
- ✓ Kone on erotettu teholahteesta.
- ✓ Kalusteovi ja laitteen ovi on erotettu toisistaan. Katso Asennusohjeet.


4.3.1 Liukusaranan poistaminen

1. Kierrä kaksi ruuvia auki (1).
2. Poista ylemmän oven yläsarana (2).
3. Poista ylempi ovi (3).
4. Kierrä kaksi ruuvia auki (4).
5. Poista alemman oven yläsarana (5).
6. Poista alempi ovi (6).



2. 1. Poista neljä ruuvia (1).
2. Poista alasarana (2).



 Saranat on poistettu.

4.3.2 Liukusaranan asennus

- ▶ Asenna vastakkaisessa järjestyksessä.

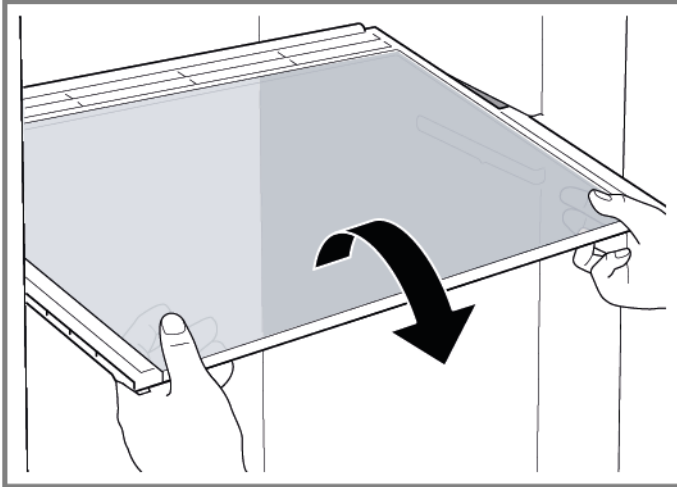
4.4 Hyllyn vaihtaminen

Vaatus:

- ✔ Ovi on auki.

4.4.1 Hyllyn poistaminen

- ▶ Vedä hylly ulos.



- ➡ Hylly on poistettu.

4.4.2 Hyllyn asennus

- ▶ Asenna vastakkaisessa järjestyksessä.

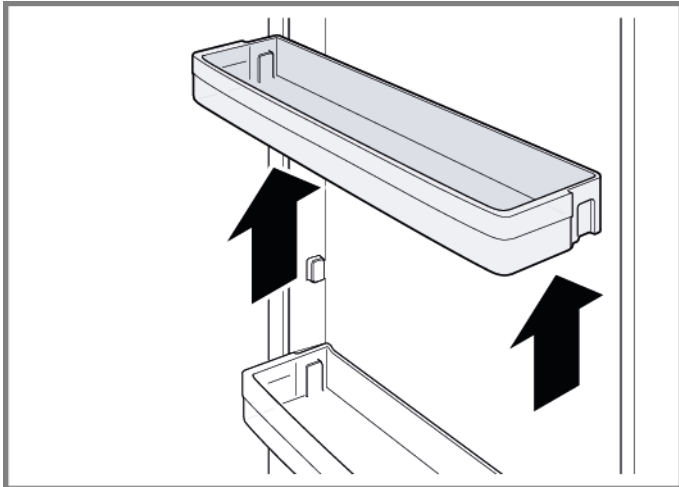
4.5 Ovihyllyn vaihtaminen

Vaatus:

- ✔ Ovi on auki.

4.5.1 Ovihyllyn poistaminen

- ▶ Nosta ovihylly pois yläsuuntaan.



- ➡ Ovihylly on poistettu.

4.5.2 Ovihyllyn asennus

- ▶ Asenna vastakkaisessa järjestyksessä.

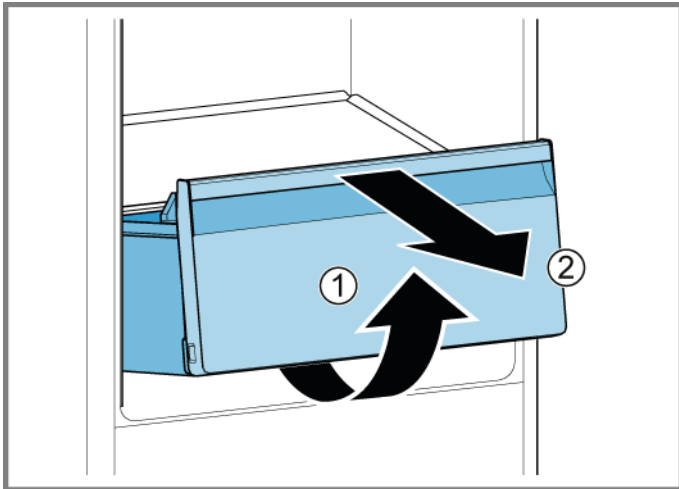
4.6 Hedelmä- ja vihanneslokeron vaihtaminen

Vaatus:

- ✔ Ovi on auki.

4.6.1 Hedelmä- ja vihanneslokeron poistaminen

1. Vedä hedelmä- ja vihanneslokero niin ulos kuin se tulee.
2. 1. Nosta hedelmä- ja vihanneslokeroa edessä (1).
2. Poista lokero (2).



- ➔ Hedelmä- ja vihanneslokero on poistettu.

4.6.2 Hedelmä- ja vihanneslokeron asennus

- ▶ Asenna vastakkaisessa järjestyksessä.

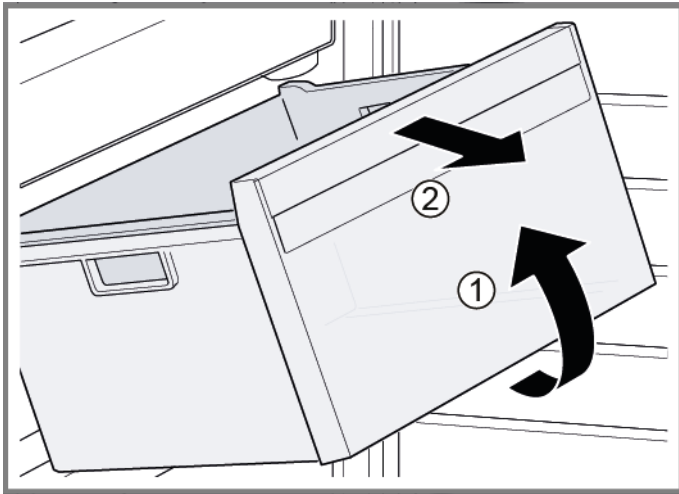
4.7 Pakastelokeron vaihtaminen

Vaatus:

- ✔ Ovi on auki.

4.7.1 Pakastelokeron poistaminen

- ▶ 1. Vedä pakastelokero kokonaan ulos (1).
- ▶ 2. Poista pakastelokero (2).



- ➡ Pakastelokero on poistettu.

4.7.2 Pakastelokeron asennus

- ▶ Asenna vastakkaisessa järjestyksessä.

4.8 LED-sivuvalon vaihtaminen

Erikoistyökalut:

Imukuppi Ø50 mm [00342224]

i Laite on varustettu huoltovapaalla LED-valolla.
Vain huoltopalvelu tai valtuutetut teknikot saavat korjata nämä valot!

VAARA
Jännitteisten osien aiheuttama sähköiskun vaara!
Sähköiskusta aiheutuva hengenvaara väärän korjauksen tapauksessa

- ▶ Sähköosien korjaus tulisi antaa pätevien sähköasentajien suoritettavaksi.
- ▶ Pyydä korjauksen jälkeen suorittamaan VDE 0701 -säädöksen tai maakohtaisten säädösten mukainen turvallisuustesti.

VAARA
Jännitteisten osien aiheuttama sähköiskun vaara!
Sähköiskun aiheuttama kuolema

- ▶ Erotta laitteet sähkövirrasta vähintään 60 sekuntia ennen korjaustöiden aloittamista.

HUOMAA
Terävät reunat!
Viiltovammat

- ▶ Käytä suojakäsineitä.

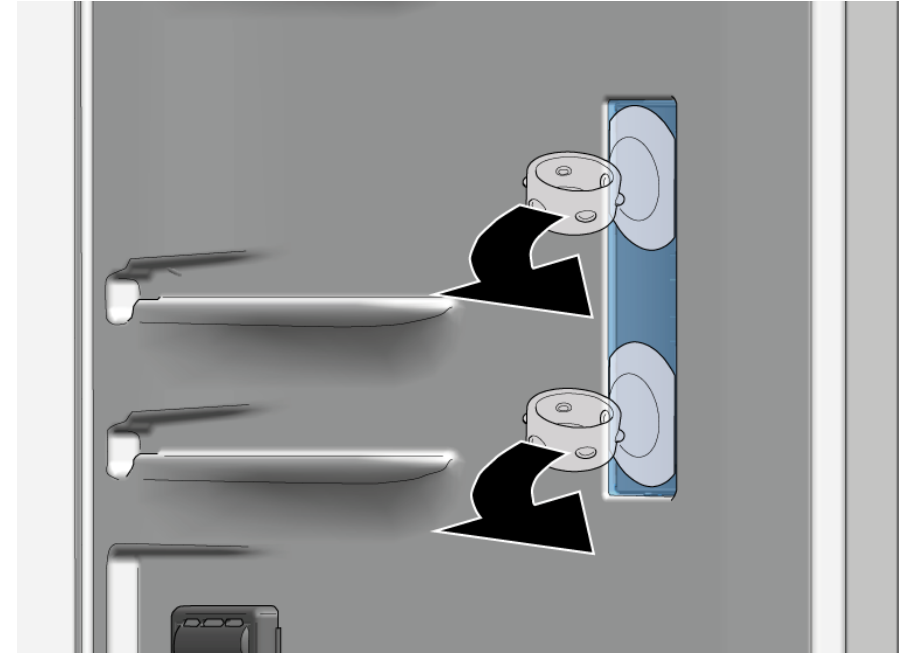
Vaatus:

- ✔ Kone on erotettu teholahteesta.
- ✔ Ovi on auki.
- ✔ Hyllyt on poistettu.

4.8.1 LED-sivuvalon poistaminen

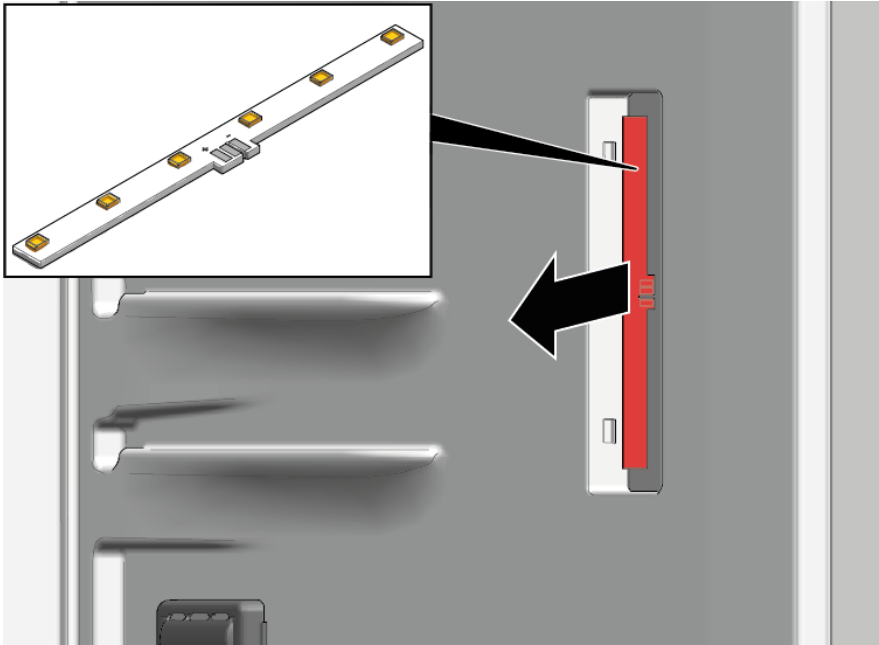
1. Kiinnitä kaksi imukuppia LED-sivuvalon suojukseen.

2. Vedä imukupit etusuuntaan yhdellä pyörittävällä liikkeellä.



➡ LED-valon suojuus on poistettu.

3. Poista LED-moduuli.



➡ LED-sivuvalo on poistettu.

4.8.2 LED-sivuvalon asennus





Lampun suojuksen takia kiinnittimet rikkoutuvat helposti poistamisen aikana. LED-sivuvalon varaosapaketti sisältää LED-moduulin ja lampun suojuksen.

- ▶ Asenna vastakkaisessa järjestyksessä.

4.9 LED-ylälampun vaihtaminen


Erikoistyökalut:

 Lisätyökalu Työkalu, jota käytetään muoviosien irrottamiseen "magic tool" [00342180]


 Laite on varustettu huoltovapaalla LED-valolla.
Vain huoltopalvelu tai valtuutetut teknikot saavat korjata nämä valot!

 **VAARA**
Jännitteisten osien aiheuttama sähköiskun vaara!
Sähköiskusta aiheutuva hengenvaara väärän korjauksen tapauksessa

- ▶ Sähköosien korjaus tulisi antaa pätevien sähköasentajien suoritettavaksi.
- ▶ Pyydä korjauksen jälkeen suorittamaan VDE 0701 -säädöksen tai maakohtaisten säästöjen mukainen turvallisuustesti.



 **VAARA**
Jännitteisten osien aiheuttama sähköiskun vaara!
Sähköiskun aiheuttama kuolema

- ▶ Erotta laitteet sähkövirrasta vähintään 60 sekuntia ennen korjaustöiden aloittamista.

 **HUOMAA**
Terävät reunat!
Viiltovammat

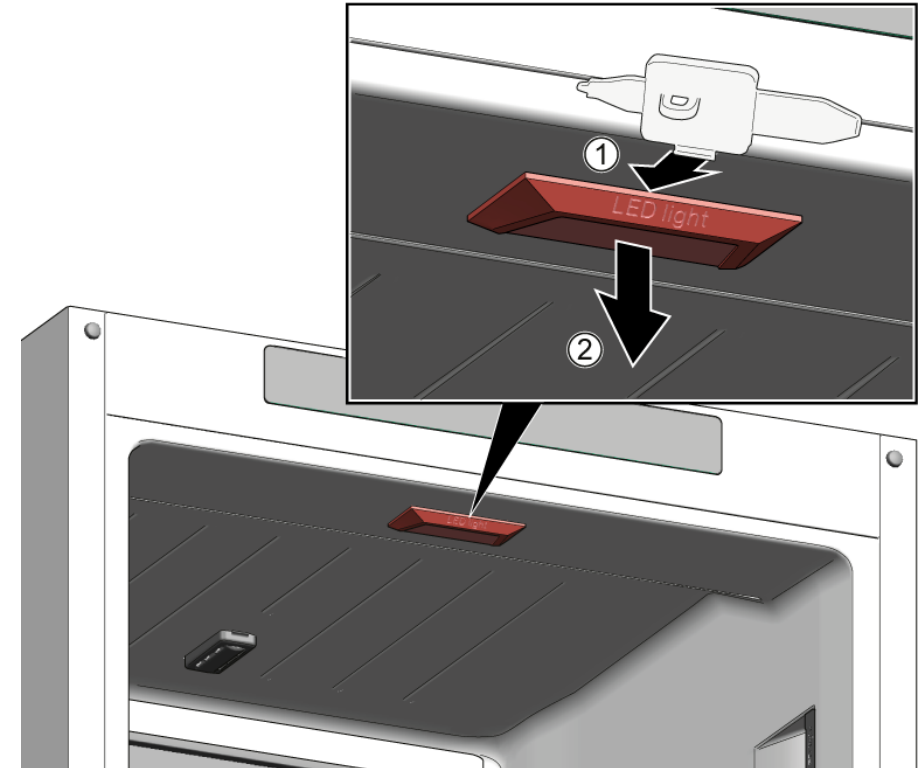
- ▶ Käytä suojakäsineitä.


Vaatus:

-  Kone on erotettu teholahteesta.
-  Ovi on auki.

4.9.1 LED-ylälampun poistaminen

1. Liu'uta irrotustyökalu LED-ylälampun ja jääkaappiosan sisävaipan väliin lampun koukkujen vapauttamiseksi (1).
2. Poista LED-ylälamppu (2).



2. Irrota LED-ylälampun sähköliitäntä.
-  LED-ylälamppu on poistettu.

4.9.2 LED-ylälampun asennus

- ▶ Asenna vastakkaisessa järjestyksessä.

4.10 LED-pakastinlampun vaihtaminen

Erikoistyökalut:

- Lisätyökalu Työkalu, jota käytetään muoviosien irrottamiseen "magic tool" [00342180]

i Laite on varustettu huoltovapaalla LED-valolla.
Vain huoltopalvelu tai valtuutetut teknikot saavat korjata nämä valot!

⚠ VAARA
Jännitteisten osien aiheuttama sähköiskun vaara!
Sähköiskusta aiheutuva hengenvaara väärän korjauksen tapauksessa

- Sähköosien korjaus tulisi antaa pätevien sähköasentajien suoritettavaksi.
- Pyydä korjauksen jälkeen suorittamaan VDE 0701 -säädöksen tai maakohtaisten säädösten mukainen turvallisuustesti.

⚠ VAARA
Jännitteisten osien aiheuttama sähköiskun vaara!
Sähköiskun aiheuttama kuolema

- Erota laitteet sähkövirrasta vähintään 60 sekuntia ennen korjaustöiden aloittamista.

⚠ HUOMAA
Terävät reunat!
Viiltovammat

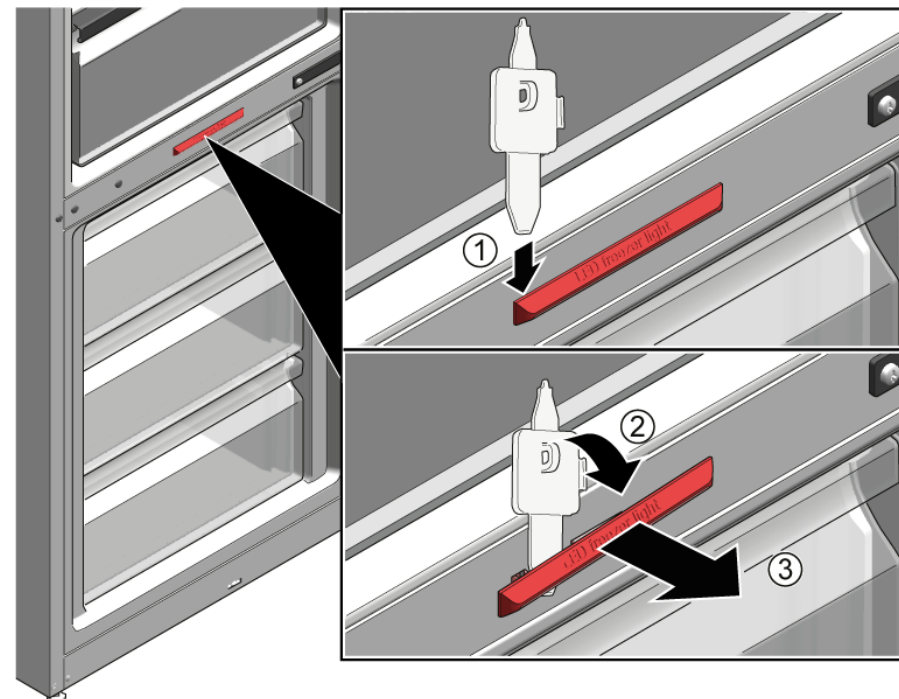
- Käytä suojakäsineitä.

Vaatus:

- ✓ Kone on erotettu tehollavähtestä.
- ✓ Ovi on auki.

4.10.1 LED-pakastinlampun poistaminen

- 1. Liu'uta irrotustyökalu lampun ja kotelon väliin lampun sivulla raon (1) aikaansaamiseksi.
- 2. Liu'uta irrotustyökalu lampun kiinnityskoukun ulkopuolella ja kierrä sitä eteenpäin (2).
- 3. Poista LED-pakastinlamppu (3).



- ➡ LED-pakastinlamppu on irrotettu.
- ➡ LED-pakastinlamppu on poistettu.

4.10.2 LED-pakastinlampun asennus

- Asenna vastakkaisessa järjestyksessä.

Conseils de réparation - Réfrigérateur / Congélateur combiné

A propos de ce document..... 171

1.1 Informations importantes.....	171
1.1.1 Objectif.....	171
1.2 Explication des symboles.....	171
1.2.1 Niveaux de risque.....	171
1.2.2 Symboles de danger.....	171
1.2.3 Structure des indications d'avertissement.....	172
1.2.4 Symboles généraux.....	172

Sécurité..... 173

2.1 Consignes de sécurité générales.....	173
2.1.1 Tous les appareils électroménagers.....	173

Outils et aides..... 174

Réparation 175

4.1 Remplacer le joint de porte.....	175
4.1.1 Retirer le joint de porte.....	175
4.1.2 Monter le joint de porte.....	175
4.2 Remplacer la charnière plate.....	178
4.2.1 Retirer la charnière plate.....	178
4.2.2 Monter la charnière plate.....	180
4.3 Remplacer la charnière à glissière.....	181
4.3.1 Démontez la charnière à glissière.....	181
4.3.2 Monter la charnière à glissière.....	182
4.4 Remplacer la tablette.....	183
4.4.1 Retirer la tablette.....	183
4.4.2 Monter la tablette.....	183
4.5 Remplacer l'étagère de la porte.....	184
4.5.1 Retirer l'étagère de la porte.....	184
4.5.2 Monter l'étagère de la porte.....	184
4.6 Remplacer le bac de fruits et légumes.....	185
4.6.1 Retirer le bac de fruits et légumes.....	185
4.6.2 Monter le bac de fruits et légumes.....	185
4.7 Remplacer le bac d'aliments congelés.....	186
4.7.1 Retirer le bac d'aliments congelés.....	186
4.7.2 Monter le bac d'aliments congelés.....	186

4.8 Echange de l'éclairage LED latéral.....	187
4.8.1 Démontage de l'éclairage LED latéral.....	187
4.8.2 Montage de l'éclairage LED latéral.....	188
4.9 Remplacer la lampe LED supérieure.....	189
4.9.1 Retirer la lampe LED supérieure.....	189
4.9.2 Monter la lampe LED supérieure.....	189
4.10 Remplacer la lampe LED du congélateur.....	190
4.10.1 Retirer la lampe LED du congélateur.....	190
4.10.2 Monter la lampe LED du congélateur.....	190

i A propos de ce document

1.1 Informations importantes

1.1.1 Objectif

Les conseils de réparation qui suivent aident le consommateur à réparer l'appareil par lui-même, conformément au règlement sur l'écoconception (en vigueur en 03/2021).

Ils contiennent des informations sur l'échange de certaines pièces détachées, ainsi que des avertissements et risques.

Pour toute question, veuillez contacter notre service après-vente. Nous ne serons responsables des dommages que si les indications de réparation ont été suivies correctement.

1.2 Explication des symboles

1.2.1 Niveaux de risque

Les niveaux de risque se composent d'un symbole et d'un terme d'avertissement. Le mot d'avertissement caractérise la gravité du danger.









Niveau de dangerosité	Signification
 DANGER	Le non respect de la consigne d'avertissement provoque la mort ou des blessures graves.
 AVERTISSEMENT	Le non respect de la consigne d'avertissement peut provoquer la mort ou des blessures graves.
 PRUDENCE	Le non respect de la consigne d'avertissement peut provoquer des blessures légères.
 ATTENTION !	Le non respect de la consigne d'avertissement peut provoquer des dégâts matériels.

Tableau 1: Niveaux de risque

1.2.2 Symboles de danger

Les symboles de danger sont des représentations figuratives renseignant sur la nature du danger.

Ce document utilise les symboles de danger suivants:

Symbole de danger	Signification
	Consigne d'avertissement générale
	Danger engendré par la tension électrique
	Risque d'explosion
	Risque de blessures par coupure

i A propos de ce document






Symbole de danger	Signification
	Risque de blessures par écrasement
	Danger engendré par des surfaces très chaudes
	Danger engendré par un champ magnétique puissant
	Danger engendré par un rayonnement non ionisant

Tableau 2: Symboles de danger

1.2.3 Structure des indications d'avertissement

Les consignes d'avertissement figurant dans ce document ont un aspect uniforme et une structure uniforme.

	<p>⚠ DANGER</p> <p>Type et source du danger ! Conséquences possibles en cas de non-respect du danger / de l'avertissement.</p> <ul style="list-style-type: none"> ▶ Mesures et interdictions pour éviter le danger.
--	---

L'exemple suivant montre une consigne d'avertissement mettant en garde contre le risque d'électrocution. La mesure permettant d'éviter le danger est nommée.

	<p>⚠ DANGER</p> <p>Risque d'électrocution par des pièces conductrices de tension ! Mort par électrocution.</p> <ul style="list-style-type: none"> ▶ Débrancher l'appareil du secteur minimum 60 secondes avant de démarrer la réparation.
--	---

1.2.4 Symboles généraux

Ce document utilise les symboles généraux suivants:











Symbole général	Signification
	Caractérisation d'une astuce particulière (texte et/ou graphique)
	Caractérisation d'une astuce simple (texte seul)
	Caractérisation d'un lien vers une vidéo
	Caractérisation d'outils nécessaires
	Caractérisation de conditions nécessaires
	Caractérisation d'une condition (si... , alors ...)
	Caractérisation d'un résultat
	Caractérisation d'une touche ou surface de commande
	Caractérisation d'une référence de pièce
	Caractérisation d'un texte affiché / fenêtre (sur l'afficheur)

Tableau 3: Symboles généraux

2.1 Consignes de sécurité générales

2.1.1 Tous les appareils électroménagers

Risque d'électrocution en raison de pièces sous tension!

- Des erreurs lors de réparations impliquant des composants électriques peuvent entraîner une décharge électrique!
- Débrancher l'appareil du secteur minimum 60 secondes avant de démarrer la réparation.
- Après la réparation, effectuer un test de sécurité selon VDE 0701 ou les réglementations spécifiques nationales.

Risque de blessures par coupure sur des bords tranchants!

- Porter des gants de protection.

Risque de casse durant la réparation, maintenance, dépannage et SAV en raison de composants lourds et mobiles

- Porter des chaussures de protection.
- Sécuriser les composants lourds contre le risque de chute.
- Ne pas coller les pièces du châssis sur les composants mobiles.




Risque lié à la sécurité / fonction de l'appareil!

- Utiliser uniquement des pièces détachées d'origine.

Risque d'endommagement des composants sensibles aux décharges électrostatiques!

- Ne pas toucher les modules, ni leur connexions et pistes conductrices.

Outils et aides

Désignation	Détails	Images
Tissu de protection [00342013]	60 cm x 50 cm	
Ventouse [00342224]	Ø50 mm	
Embout Torx TX20 [00340865]	6,3 mm (1/4")	
Outil auxiliaire [00342180]	Pour le démontage de pièces plastique, "outil magique"	

4.1 Remplacer le joint de porte

Pré-requis:

- ✔ La porte est ouverte.

4.1.1 Retirer le joint de porte

1. Sortir le joint de porte de la rainure dans les coins gauche et droit.



2. Retirer le joint de porte de la rainure.



- ➡ Le joint de porte est retiré.

4.1.2 Monter le joint de porte



L'épaisseur du nouveau joint de porte peut différer légèrement de celle de l'ancien. Cela n'affectera en rien la fermeture ou le fonctionnement à long terme de la porte.

Si votre appareil est doté de charnière ou d'attaches de charnières ajustables, vous pourrez optimiser le comportement de fermeture par la suite. Les petits trous latéraux dans les joints de porte sont fonctionnels (nécessaires pour la ventilation). Il ne s'agit pas de défauts de production.

Réparation


1. S'assurer de l'absence de dégâts dans les rainures qui doivent accueillir le joint.



4. Pousser les coins du joint en haut et en bas dans la rainure.



2.  Si la rainure de joint est endommagée.
- Contacter le service après-vente.


3.  Une légère déformation du joint est normale et ne saurait en affecter le fonctionnement. Il est recommandé de redresser le joint de porte avant de l'insérer dans l'appareil.

Réchauffer le joint de porte avec un sèche-cheveux ou de l'eau chaude et le reformer manuellement.

Réparation

5. Enfoncer progressivement le joint dans la rainure.



-  Le joint de porte est installé.

4.2 Remplacer la charnière plate

Outillage nécessaire:

🌀 Embout Torx TX20 6,3 mm (1/4") [00340865]

	⚠️ AVERTISSEMENT
	<p>Appareils lourds et volumineux ! Blessures dorsales et musculaires</p> <ul style="list-style-type: none"> ▶ Seuls des spécialistes dûment formés devraient retirer la porte de l'appareil. ▶ Pour déplacer l'appareil, deux personnes sont nécessaires. ▶ Utiliser seulement des outils et de l'équipement appropriés.

	⚠️ PRUDENCE
	<p>Arêtes vives ! Blessures par coupure</p> <ul style="list-style-type: none"> ▶ Porter des gants de protection.

	⚠️ PRUDENCE
	<p>Ouvrir la zone de charnière ! Écrasement/coincement des doigts</p> <ul style="list-style-type: none"> ▶ Ne pas insérer les doigts dans la zone de la charnière. ▶ Porter des gants de protection.

	⚠️ PRUDENCE
	<p>Risque de pièces qui chutent en raison de vis trop lâches ! Blessures dues à des pièces qui chutent.</p> <ul style="list-style-type: none"> ▶ Sécuriser les composants contre le risque de chute.

	ATTENTION !
	<p>Risque de pièces qui chutent en raison de vis trop lâches ! Dommages à d'autres parties de l'appareil ou à la propriété du client, p. ex. au plancher.</p> <ul style="list-style-type: none"> ▶ Sécuriser les composants contre le risque de chute.

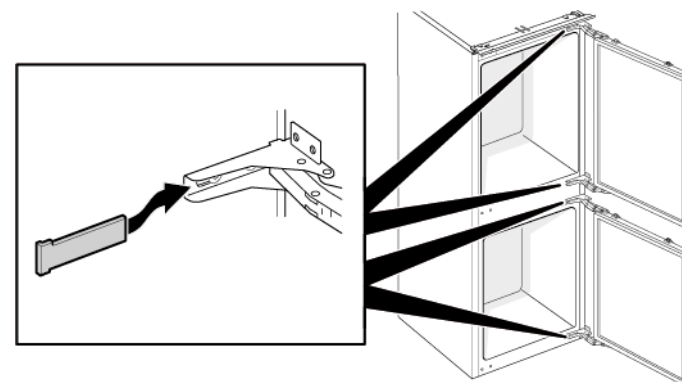
Pré-requis:

- ✅ Appareil est déconnecté de l'alimentation.
- ✅ La porte du meuble est retirée. Voir les instructions de montage.
- ✅ La porte est ouverte.

4.2.1 Retirer la charnière plate

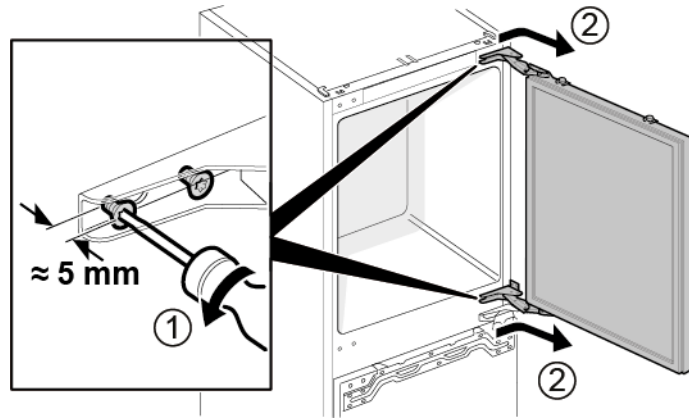
Veiller à ce que les charnières ne se ferment pas durant le retrait/le montage.

1. Retirer quatre caches de charnière.

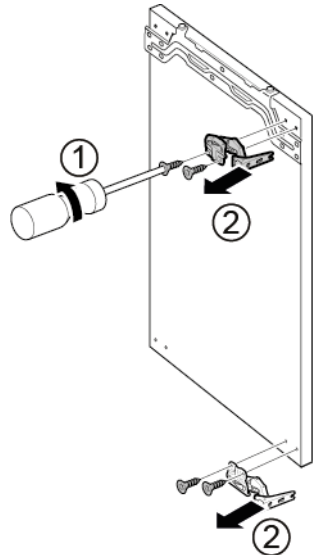


Réparation

2. 1. Desserrer quatre vis (1).
2. Faire glisser la porte supérieure pour l'extraire (2).

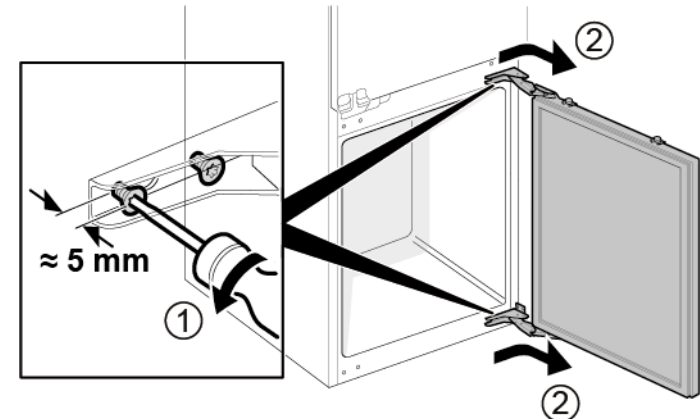


3. 1. Retirer quatre vis (1).
2. Retirer les charnières (2).

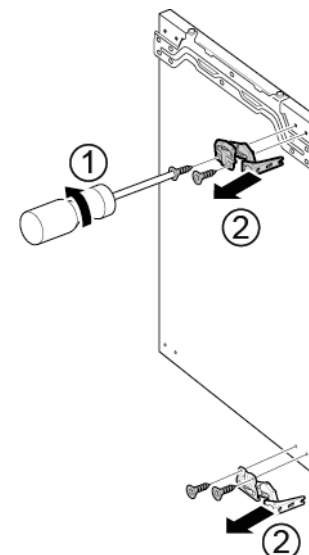


 Les charnières supérieures de la porte sont retirées.

4. 1. Desserrer quatre vis (1).
2. Faire glisser la porte inférieure pour l'extraire (2).



5. 1. Retirer quatre vis (1).
2. Retirer les charnières (2).



 Les charnières de la porte sont retirées.


4.2.2 Monter la charnière plate

- ▶ Le montage s'effectue dans l'ordre chronologique inverse.


4.3 Remplacer la charnière à glissière


Outillage nécessaire:

🌀 Embout Torx TX20 6,3 mm (1/4") [00340865]

	⚠️ AVERTISSEMENT
	Appareils lourds et volumineux ! Blessures dorsales et musculaires <ul style="list-style-type: none">▶ Seuls des spécialistes dûment formés devraient retirer la porte de l'appareil.▶ Pour déplacer l'appareil, deux personnes sont nécessaires.▶ Utiliser seulement des outils et de l'équipement appropriés.

	⚠️ PRUDENCE
	Arêtes vives ! Blessures par coupure <ul style="list-style-type: none">▶ Porter des gants de protection.

	⚠️ PRUDENCE
	Risque de pièces qui chutent en raison de vis trop lâches ! Blessures dues à des pièces qui chutent. <ul style="list-style-type: none">▶ Sécuriser les composants contre le risque de chute.

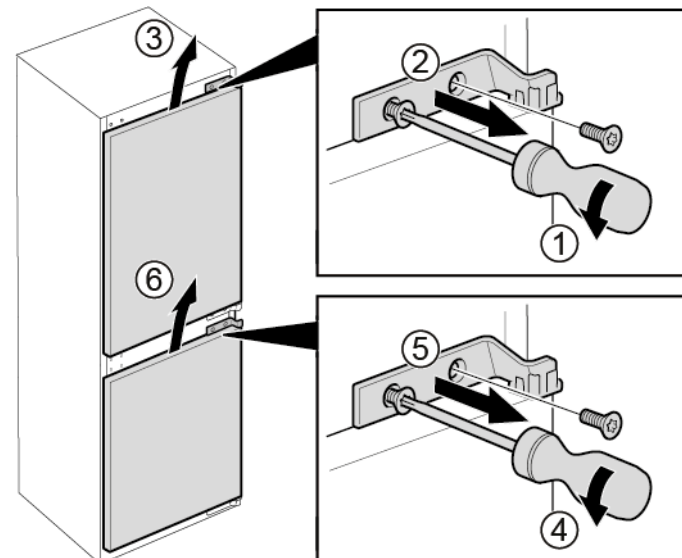
	ATTENTION !
	Risque de pièces qui chutent en raison de vis trop lâches ! Dommages à d'autres parties de l'appareil ou à la propriété du client, p. ex. au plancher. <ul style="list-style-type: none">▶ Sécuriser les composants contre le risque de chute.

Pré-requis:

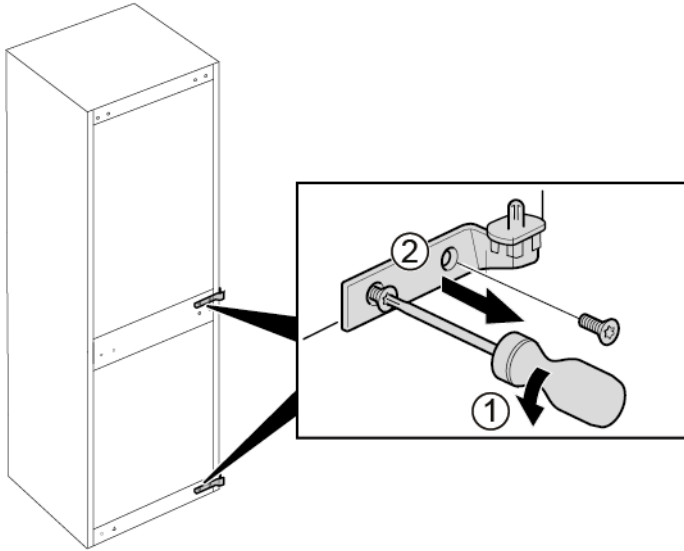
- ✔ Appareil est déconnecté de l'alimentation.
- ✔ La porte du meuble et la porte de l'appareil sont séparées. Voir les instructions de montage.

4.3.1 Démonter la charnière à glissière

1. Dévisser deux vis (1).
2. Retirer la charnière supérieure de la porte supérieure (2).
3. Retirer la porte supérieure (3).
4. Dévisser deux vis (4).
5. Retirer la charnière supérieure de la porte inférieure (5).
6. Retirer la porte inférieure (6).



2. 1. Retirer quatre vis (1).
2. Retirer les charnières inférieures (2).



 Les charnières sont retirées.

4.3.2 Monter la charnière à glissière

- ▶ Le montage s'effectue dans l'ordre chronologique inverse.

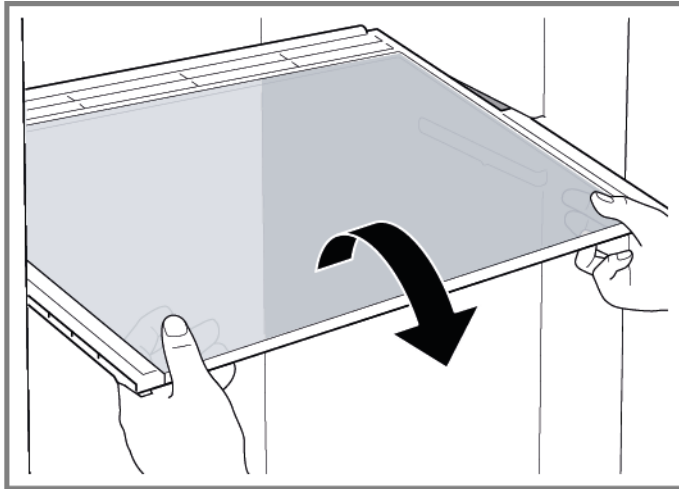
4.4 Remplacer la tablette

Pré-requis:

- ✔ La porte est ouverte.

4.4.1 Retirer la tablette

- ▶ Extraire la tablette.



- ➡ La tablette est retirée.

4.4.2 Monter la tablette

- ▶ Le montage s'effectue dans l'ordre chronologique inverse.

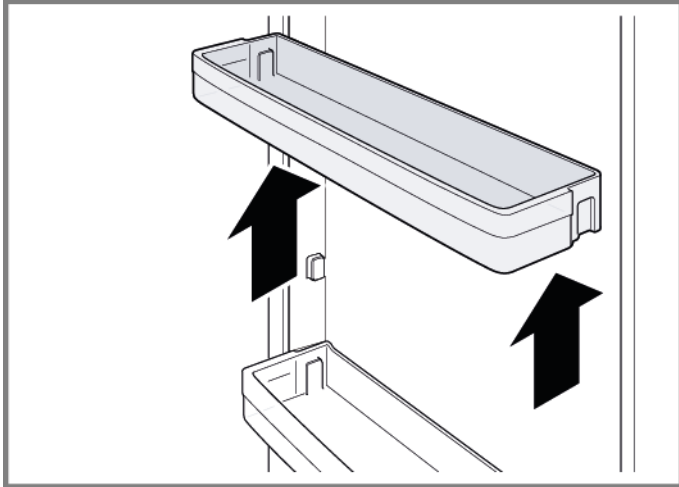
4.5 Remplacer l'étagère de la porte

Pré-requis:

- ✔ La porte est ouverte.

4.5.1 Retirer l'étagère de la porte

- ▶ Soulever l'étagère de la porte.



➡ L'étagère de la porte est retirée.

4.5.2 Monter l'étagère de la porte

- ▶ Le montage s'effectue dans l'ordre chronologique inverse.

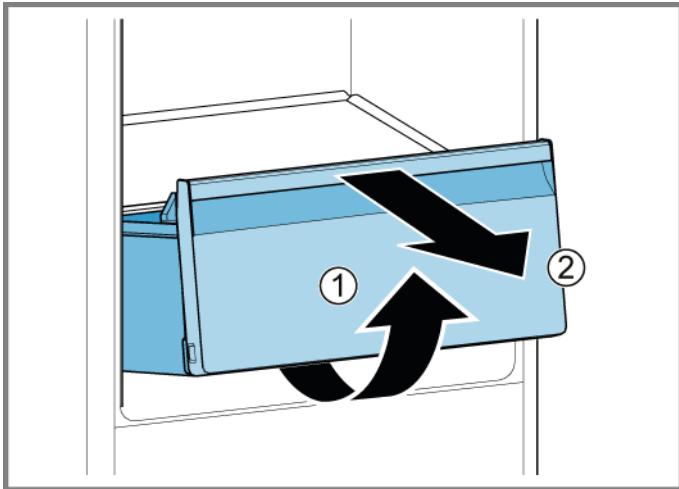
4.6 Remplacer le bac de fruits et légumes

Pré-requis:

- ✔ La porte est ouverte.

4.6.1 Retirer le bac de fruits et légumes

1. Extraire complètement le bac de stockage de fruits et légumes.
2. 1. Soulever le bac de fruits et légumes par l'avant (1).
2. Retirer le bac (2).



- ➡ Le bac de fruits et légumes est retiré.

4.6.2 Monter le bac de fruits et légumes

- ▶ Le montage s'effectue dans l'ordre chronologique inverse.

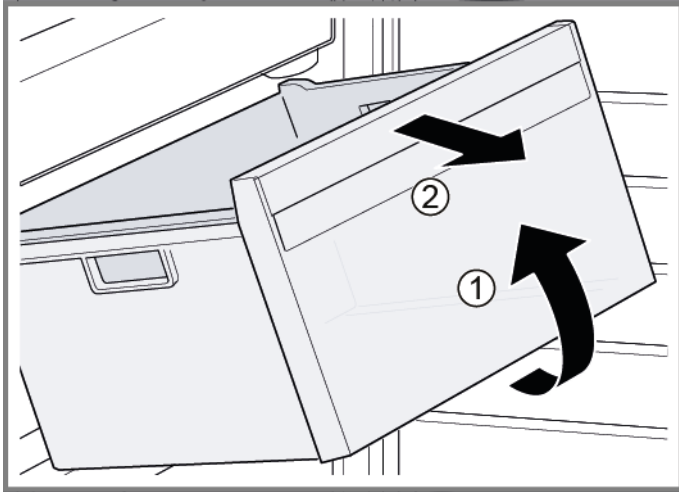
4.7 Remplacer le bac d'aliments congelés

Pré-requis:

- ✔ La porte est ouverte.

4.7.1 Retirer le bac d'aliments congelés

- ▶ 1. Extraire complètement le bac d'aliments congelés (1).
- ▶ 2. Retirer le bac d'aliments congelés (2).



- ➡ Le bac d'aliments congelés est retiré.


4.7.2 Monter le bac d'aliments congelés


- ▶ Le montage s'effectue dans l'ordre chronologique inverse.

4.8 Echange de l'éclairage LED latéral


Outillage nécessaire:

🌀 Ventouse Ø50 mm [00342224]

	<p>Votre appareil est équipé d'un éclairage LED ne demandant pas d'entretien.</p> <p>Les réparations de cet éclairage sont exclusivement réservées au service après-vente ou à des spécialistes autorisés!</p>
---	--

	<p style="text-align: center;">⚠ DANGER</p> <p>Risque d'électrocution en raison de pièces sous tension ! Risque d'électrocution en cas de réparation non conforme</p> <ul style="list-style-type: none">▶ Les pièces électriques doivent être réparées par des techniciens qualifiés.▶ Après la réparation, effectuer un test de sécurité selon VDE 0701 ou les réglementations spécifiques nationales.
--	--

	<p style="text-align: center;">⚠ DANGER</p> <p>Risque d'électrocution par des pièces conductrices de tension ! Mort par électrocution.</p> <ul style="list-style-type: none">▶ Débrancher l'appareil du secteur minimum 60 secondes avant de démarrer la réparation.
--	--

	<p style="text-align: center;">⚠ PRUDENCE</p> <p>Arêtes vives ! Blessures par coupure</p> <ul style="list-style-type: none">▶ Porter des gants de protection.
---	---

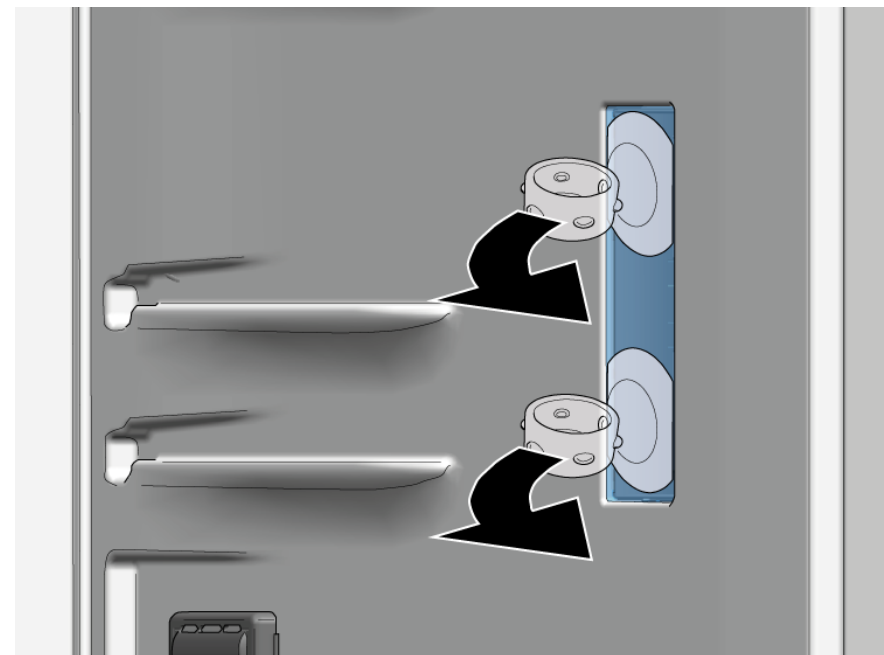
Pré-requis:

- ✔ Appareil est déconnecté de l'alimentation.
- ✔ La porte est ouverte.
- ✔ Les clayettes sont retirées.

4.8.1 Démontage de l'éclairage LED latéral

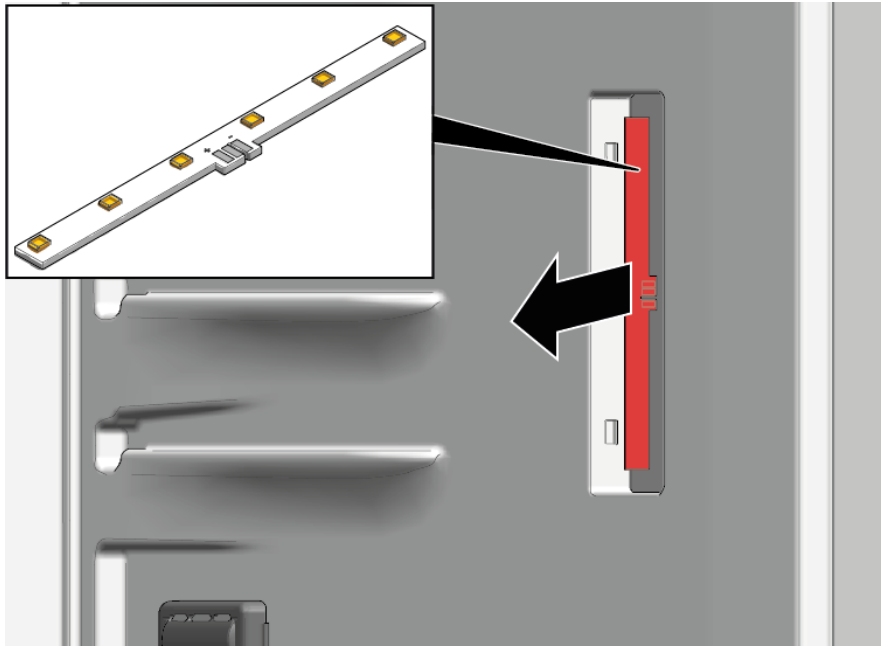
1. Poser deux ventouses au niveau du cache de l'éclairage LED latéral.

2. Tirer les ventouses vers l'avant par un mouvement rotatif.



➡ Le cache de l'éclairage LED est retiré.

3. Retirer le module LED.



 L'éclairage LED latéral est retiré.

4.8.2 Montage de l'éclairage LED latéral



Comme les crochets du cache de l'éclairage latéral peuvent casser facilement lors du retrait, la pièce détachée comprend le module LED et le cache de l'éclairage.

- ▶ Le montage s'effectue dans l'ordre chronologique inverse.

4.9 Remplacer la lampe LED supérieure

Outillage nécessaire:

- 🔧 Outil auxiliaire Pour le démontage de pièces plastique, "outil magique" [00342180]

i Votre appareil comprend un éclairage LED sans maintenance.
Ces lampes peuvent être réparées exclusivement par le service après-vente ou un technicien autorisé !

⚠️ DANGER
Risque d'électrocution en raison de pièces sous tension !
Risque d'électrocution en cas de réparation non conforme

- ▶ Les pièces électriques doivent être réparées par des techniciens qualifiés.
- ▶ Après la réparation, effectuer un test de sécurité selon VDE 0701 ou les réglementations spécifiques nationales.

⚠️ DANGER
Risque d'électrocution par des pièces conductrices de tension !
Mort par électrocution.

- ▶ Débrancher l'appareil du secteur minimum 60 secondes avant de démarrer la réparation.

⚠️ PRUDENCE
Arêtes vives !
Blessures par coupure

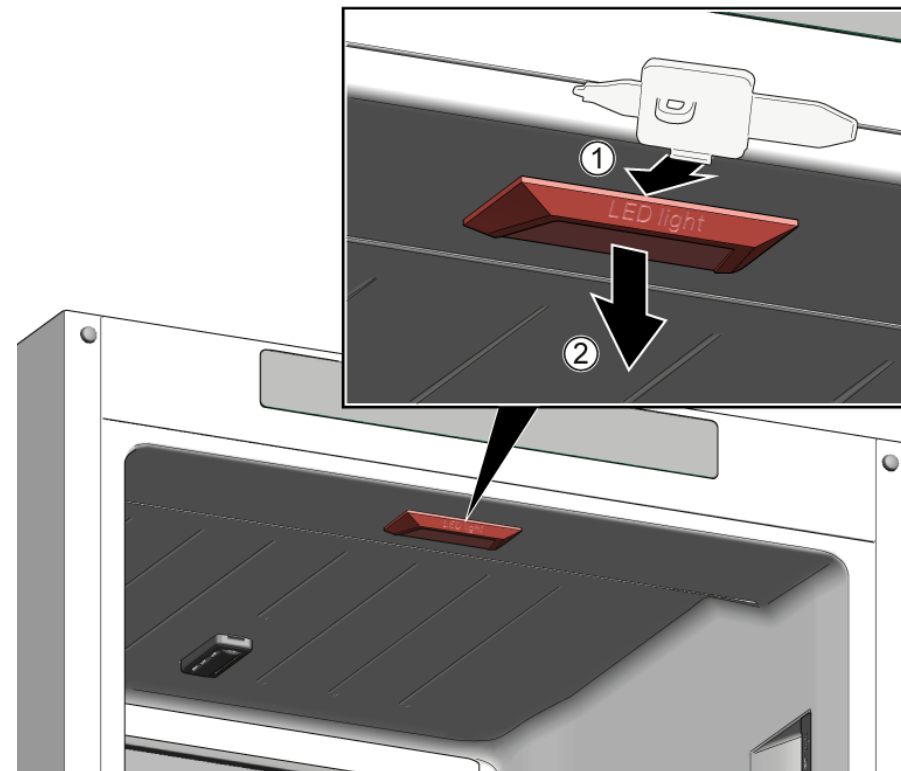
- ▶ Porter des gants de protection.

Pré-requis:

- ✔ Appareil n'est pas sous tension.
- ✔ La porte est ouverte.

4.9.1 Retirer la lampe LED supérieure

1. Glisser l'outil de démontage entre la lampe LED supérieure et la couche intermédiaire du compartiment réfrigérateur pour libérer les crochets de la lampe (1).
2. Retirer la lampe LED supérieure (2).



2. Débrancher la connexion électrique de la lampe LED supérieure.
- ➡ La lampe LED supérieure est retirée.

4.9.2 Monter la lampe LED supérieure

- ▶ Le montage s'effectue dans l'ordre chronologique inverse.

4.10 Remplacer la lampe LED du congélateur

Outillage nécessaire:

- 🔧 Outil auxiliaire Pour le démontage de pièces plastique, "outil magique" [00342180]

i Votre appareil comprend un éclairage LED sans maintenance. Ces lampes peuvent être réparées exclusivement par le service après-vente ou un technicien autorisé!

⚠️ DANGER
Risque d'électrocution en raison de pièces sous tension !
 Risque d'électrocution en cas de réparation non conforme

- ▶ Les pièces électriques doivent être réparées par des techniciens qualifiés.
- ▶ Après la réparation, effectuer un test de sécurité selon VDE 0701 ou les réglementations spécifiques nationales.

⚠️ DANGER
Risque d'électrocution par des pièces conductrices de tension !
 Mort par électrocution.

- ▶ Débrancher l'appareil du secteur minimum 60 secondes avant de démarrer la réparation.

⚠️ PRUDENCE
Arêtes vives !
 Blessures par coupure

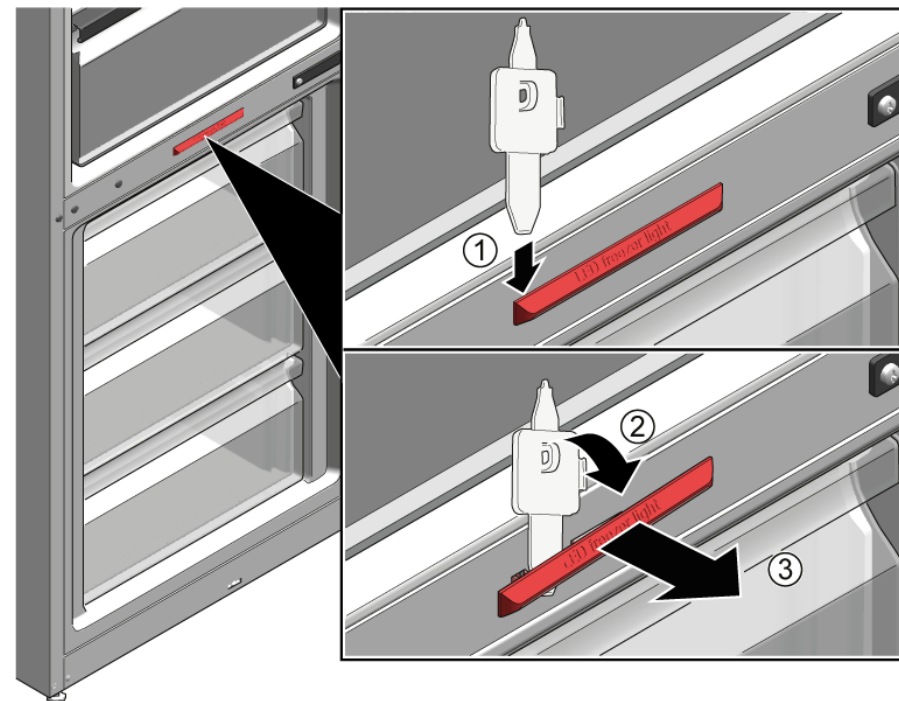
- ▶ Porter des gants de protection.

Pré-requis:

- ✔ Appareil n'est pas sous tension.
- ✔ La porte est ouverte.

4.10.1 Retirer la lampe LED du congélateur

- ▶ 1. Glisser l'outil de démontage entre le diffuseur et le boîtier de la lampe sur le côté de la lampe pour créer un espace (1).
- ▶ 2. Glisser l'outil de démontage de l'autre côté du crochet de fixation de la lampe et le faire pivoter vers l'avant (2).
- ▶ 3. Retirer la lampe LED du congélateur (3).



- ➡ La lampe LED du congélateur est débranchée.
- ➡ La lampe LED du congélateur est retirée.

4.10.2 Monter la lampe LED du congélateur

- ▶ Le montage s'effectue dans l'ordre chronologique inverse.

Reparatur Hinweise - Kühl- und Gefrierkombination

Zu diesem Dokument..... 192

1.1	Wichtige Hinweise:	192
1.1.1	Zweck	192
1.2	Zeichenerklärung	192
1.2.1	Gefahrenstufen	192
1.2.2	Gefahrensymbole	192
1.2.3	Struktur der Warnhinweise	193
1.2.4	Allgemeine Symbole	193

Sicherheit..... 194

2.1	Allgemeine Sicherheitshinweise	194
2.1.1	Alle Hausgeräte	194

Werkzeuge und Hilfsmittel..... 195

Instandsetzen 196

4.1	Austauschen der Türdichtung	196
4.1.1	Ausbauen der Türdichtung	196
4.1.2	Einbauen der Türdichtung	196
4.2	Austauschen des Flachscharniers	199
4.2.1	Ausbauen des Flachscharniers	199
4.2.2	Einbauen des Flachscharniers	201
4.3	Austauschen des Schleppscharniers	202
4.3.1	Ausbauen des Schleppscharniers	202
4.3.2	Einbauen des Schleppscharniers	203
4.4	Austauschen der Ablage	204
4.4.1	Ausbauen der Ablage	204
4.4.2	Einbauen der Ablage	204
4.5	Austauschen des Türabstellers	205
4.5.1	Ausbauen des Türabstellers	205
4.5.2	Einbauen des Türabstellers	205
4.6	Austauschen des Obst- und Gemüsebehälters	206
4.6.1	Ausbauen des Obst- und Gemüsebehälters	206
4.6.2	Einbauen des Obst- und Gemüsebehälters	206
4.7	Austauschen des Gefriergutbehälters	207
4.7.1	Ausbauen des Gefriergutbehälters	207
4.7.2	Einbauen des Gefriergutbehälters	207

4.8	Austauschen der seitlichen LED-Beleuchtung	208
4.8.1	Ausbauen der seitlichen LED-Beleuchtung	208
4.8.2	Einbauen der seitlichen LED-Beleuchtung	209
4.9	Austauschen der oberen LED-Lampe	210
4.9.1	Ausbauen der oberen LED-Lampe	210
4.9.2	Einbauen der oberen LED-Lampe	210
4.10	Austauschen der Gefrierfach-LED-Lampe	211
4.10.1	Ausbauen der Gefrierfach-LED-Lampe	211
4.10.2	Einbauen der Gefrierfach-LED-Lampe	211

Zu diesem Dokument

1.1 Wichtige Hinweise:

1.1.1 Zweck

Diese Reparaturhinweise dienen zur Unterstützung des Kunden bei der selbständigen Gerätereparatur gemäß der entsprechenden Ökodesign-Richtlinie (ab 03/2021).

Sie enthalten Informationen zum Austausch bestimmter Ersatzteile sowie Warn- und Gefahrenhinweise.

Bitte wenden Sie sich in Zweifelsfällen an unseren Kundendienst. Bei nicht ordnungsgemäßer Befolgung der Reparaturhinweise ist die Schadenshaftung ausgeschlossen.

1.2 Zeichenerklärung

1.2.1 Gefahrenstufen

Die Gefahrenstufen bestehen aus einem Symbol und einem Signalwort. Das Signalwort kennzeichnet die Schwere der Gefahr.










Gefahrenstufe	Bedeutung
	Nichtbeachtung des Warnhinweises führt zu Tod oder schweren Verletzungen.
	Nichtbeachtung des Warnhinweises kann zu Tod oder schweren Verletzungen führen.
	Nichtbeachtung des Warnhinweises kann zu leichten Verletzungen führen.
	Nichtbeachtung des Warnhinweises kann zu Sachschäden führen.

Tabelle 1: Gefahrenstufen

1.2.2 Gefahrensymbole

Gefahrensymbole sind sinnbildliche Darstellungen, die einen Hinweis auf die Art der Gefahr geben.

In diesem Dokument werden folgende Gefahrensymbole verwendet:

Gefahrensymbol	Bedeutung
	Allgemeiner Warnhinweis
	Gefahr durch elektrische Spannung
	Gefahr durch Explosion
	Gefahr von Schnittverletzungen
	Gefahr von Quetschverletzungen

i Zu diesem Dokument





Gefahrensymbol	Bedeutung
	Gefahr durch heiße Oberflächen
	Gefahr durch starkes Magnetfeld
	Gefahr durch nicht ionisierende Strahlung


Tabelle 2: Gefahrensymbole

1.2.3 Struktur der Warnhinweise

Warnhinweise haben in diesem Dokument ein einheitliches Aussehen und eine einheitliche Struktur.



	<div style="background-color: red; color: white; padding: 2px; display: inline-block;">⚠ GEFAHR</div> <p>Art und Quelle der Gefahr! Mögliche Folgen bei Nichtbeachtung der Gefahr / des Warnhinweises.</p> <ul style="list-style-type: none"> ▶ Maßnahmen und Verbote zur Vermeidung der Gefahr.
--	---

Das folgende Beispiel zeigt einen Warnhinweis, der vor Stromschlaggefahr durch spannungsführende Teile warnt. Die Maßnahme zur Vermeidung der Gefahr wird genannt.

	<div style="background-color: red; color: white; padding: 2px; display: inline-block;">⚠ GEFAHR</div> <p>Stromschlaggefahr durch spannungsführende Teile! Tod durch Stromschlag</p> <ul style="list-style-type: none"> ▶ Gerät mindestens 60 Sekunden vor Reparaturbeginn vom Netz trennen.
--	--

1.2.4 Allgemeine Symbole

In diesem Dokument werden folgende allgemeine Symbole verwendet:

Allg. Symbol	Bedeutung
	Kennzeichnung eines besonderen (Text und/oder Grafik) Tipps
	Kennzeichnung eines einfachen (nur Text) Tipps

Allg. Symbol	Bedeutung
	Kennzeichnung eines Links zu einer Videoanleitung
	Kennzeichnung erforderlicher Werkzeuge
	Kennzeichnung erforderlicher Voraussetzungen
	Kennzeichnung einer Bedingung (Wenn ..., dann ...)
	Kennzeichnung eines Ergebnisses
[Start]	Kennzeichnung einer Taste oder Schaltfläche
[00123456]	Kennzeichnung einer Materialnummer
Status	Kennzeichnung eines angezeigten Textes / Fensters (im Gerätedisplay)

Tabelle 3: Allgemeine Symbole

2.1 Allgemeine Sicherheitshinweise

2.1.1 Alle Hausgeräte

Stromschlaggefahr durch spannungsführende Teile!

- Wenn elektrische Komponenten fehlerhaft repariert werden, besteht Stromschlaggefahr!
- Das Gerät mindestens 60 Sekunden vor Beginn der Arbeiten vom Netz trennen.
- Nach der Reparatur muss eine Sicherheitsprüfung nach VDE 0701 oder länderspezifischen Vorschriften durchgeführt werden.

Verletzungsgefahr durch scharfe Kanten!

- Schutzhandschuhe tragen.

Quetschgefahr während Reparatur-, Wartungs-, Fehlersuche- und Servicearbeiten durch schwere sich bewegende Bauteile

- Schutzhandschuhe tragen.
- Schwere Bauteile gegen Herabfallen sichern.
- Körperteile nicht in sich bewegende Bauteile stecken.

Gefährdung der Gerätesicherheit/-funktion!

- Ausschließlich Originalersatzteile verwenden.

Gefahr der Beschädigung elektrostatisch gefährdeter Bauteile (elektrostatische Entladungen)!

- Die Module, einschließlich ihrer Anschlüsse und Leiterbahnen, keinesfalls berühren.

Werkzeuge und Hilfsmittel

Bezeichnung	Details	Bilder
Schutztuch [00342013]	60 cm x 50 cm	
Saugnapf [00342224]	Ø50 mm	
Torx-Bit TX20 [00340865]	6,3 mm (1/4")	
Hilfswerkzeug [00342180]	Für die Demontage von Kunststoffteilen, "Magic Tool"	

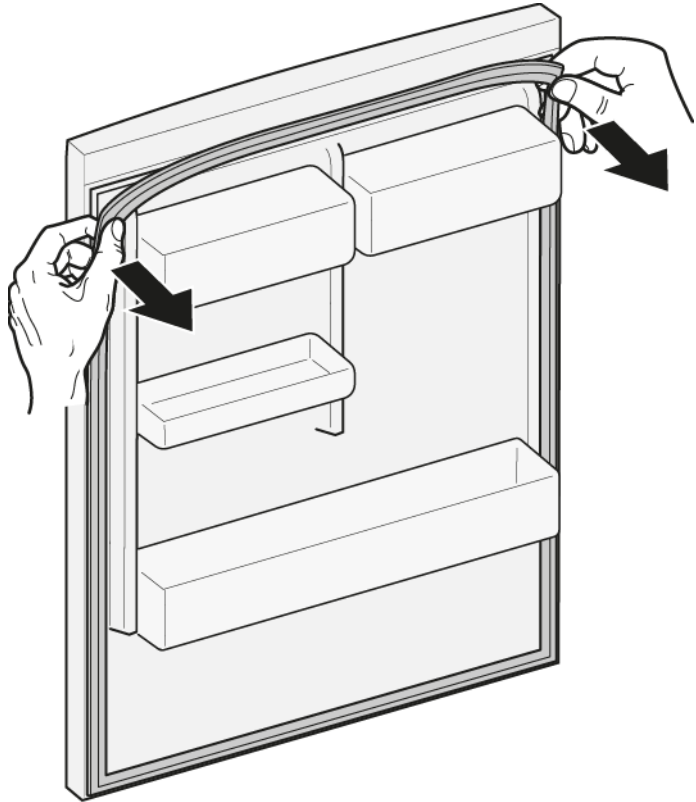
4.1 Austauschen der Türdichtung

Voraussetzung:

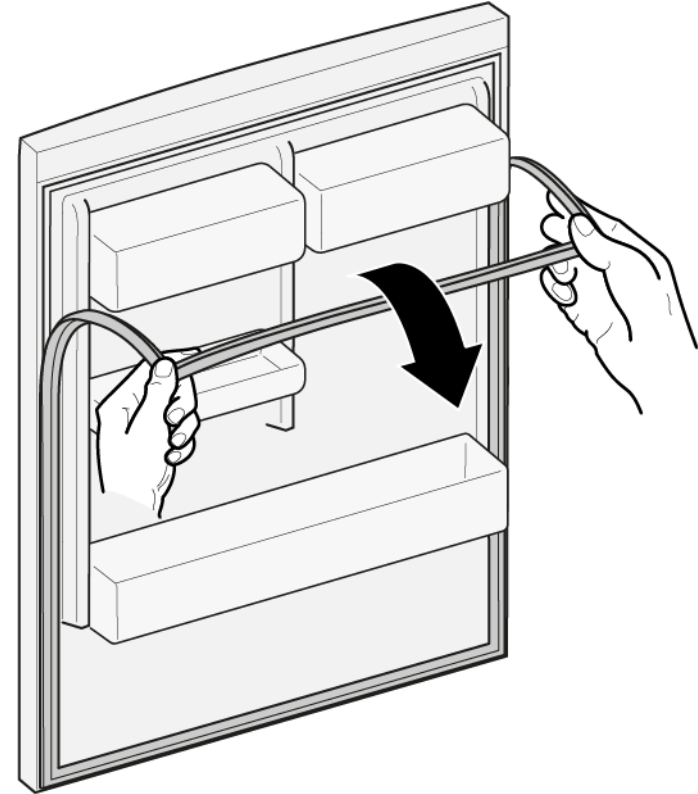
- ✔ Die Tür ist offen.

4.1.1 Ausbauen der Türdichtung

1. Die Türdichtung aus der Kerbe in der rechten und linken Ecke lösen.



2. Die Türdichtung aus der Kerbe herausziehen.



- ➡ Die Türdichtung ist entfernt.

4.1.2 Einbauen der Türdichtung



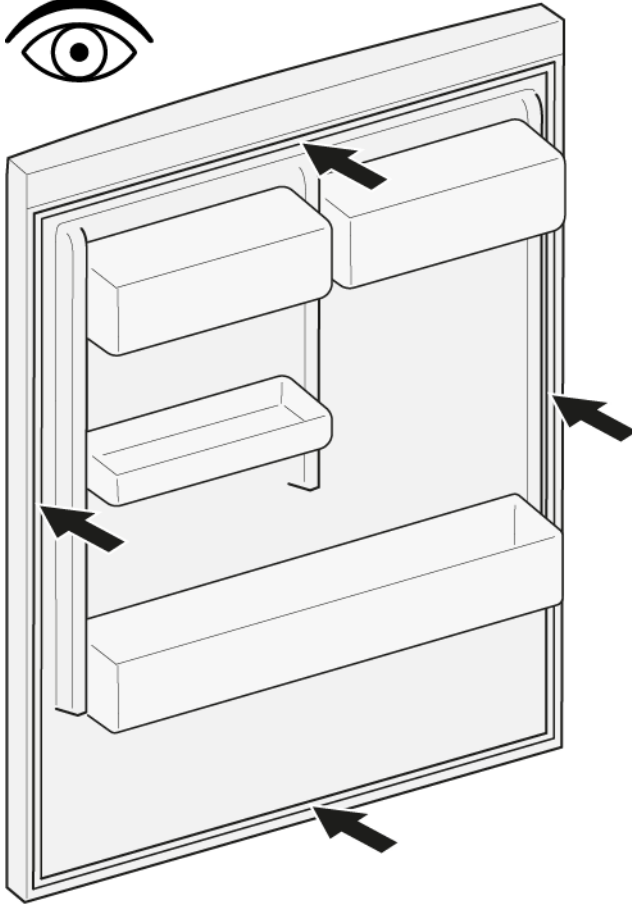
Die Dicke neuer Türdichtungen kann geringfügig von der Dicke alter Türdichtungen abweichen. Dies hat auf das Schließverhalten und die langfristige Funktion keinen Einfluss.

Wenn das Gerät mit einstellbaren Scharnieren oder Scharnierbefestigungen ausgestattet ist, kann das Schließverhalten anschließend optimiert werden.

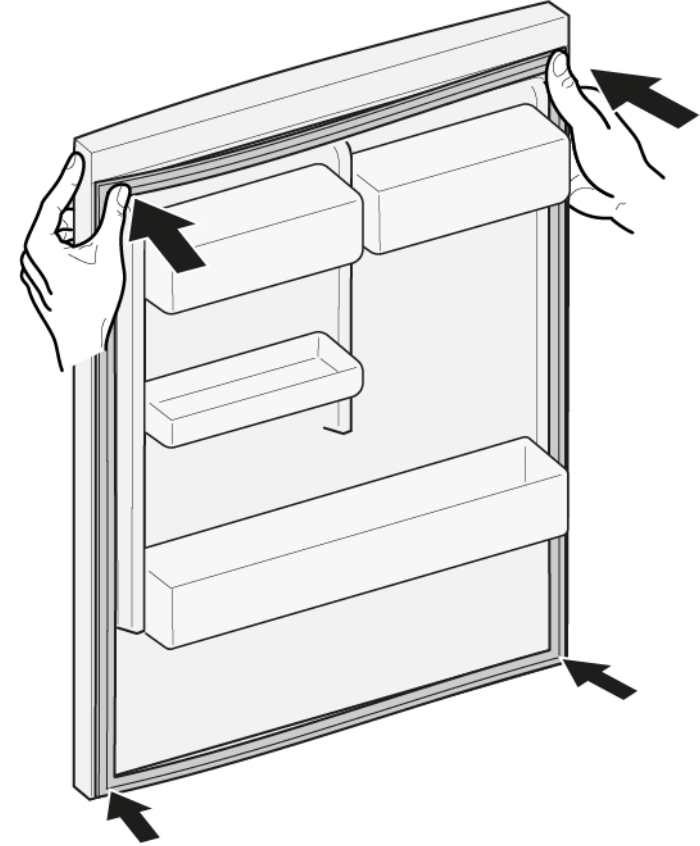
Die kleinen seitlichen Löcher in der Türdichtung haben eine wichtige Funktion (für Lüftung erforderlich). Es handelt sich hierbei nicht um Produktionsfehler.

Instandsetzen


1. Die Dichtungskerbe auf Beschädigungen überprüfen.



4. Die Dichtungsecken oben und unten in die Kerbe drücken.



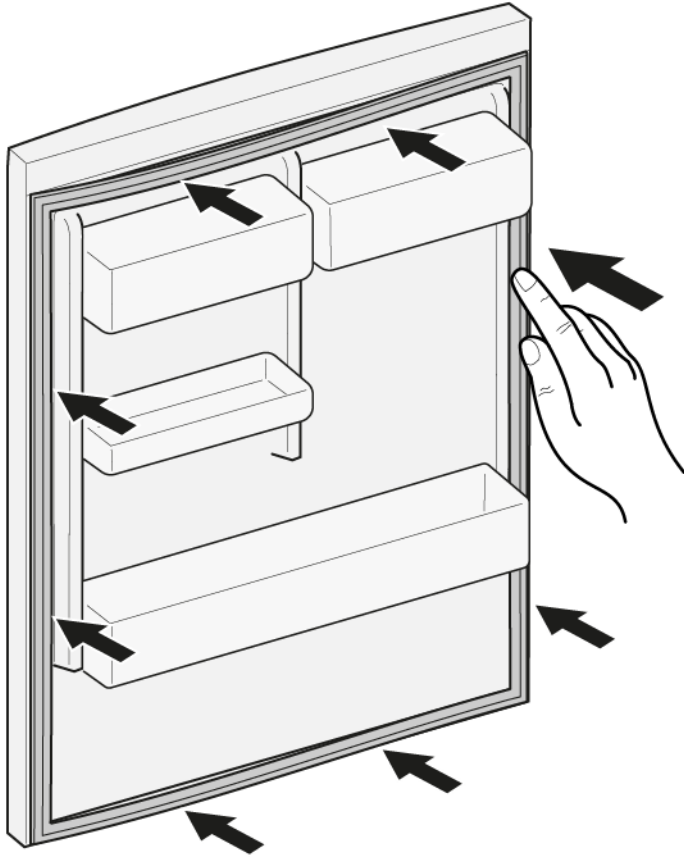
2.  Wenn die Dichtungskerbe beschädigt ist:
 - Den Kundendienst kontaktieren.


3.  Leichte Deformationen der Türdichtung sind normal und beeinträchtigen nicht die Funktion. Es wird empfohlen, die Türdichtung vor dem Einsetzen in das Gerät zu begradigen.

Die Türdichtung mit einem Haartrockner oder mit heißem Wasser erwärmen und von Hand in die richtige Form bringen.

Instandsetzen

5. Die gesamte Dichtung Stück für Stück in die Kerbe drücken.





-  Die Türdichtung ist eingebaut.

4.2 Austauschen des Flachscharniers


Spezielle Hilfsmittel:


🌀 Torx-Bit TX20 6,3 mm (1/4") [00340865]

	⚠️ WARNUNG
	<p>Schwere, unhandliche Geräte! Rücken- und Muskelverletzungen</p> <ul style="list-style-type: none"> ▶ Der Ausbau der Gerätetür sollte nur von geschulten Spezialisten durchgeführt werden. ▶ Zum Bewegen des Geräts sind zwei Personen erforderlich. ▶ Nur geeignete Werkzeuge und Vorrichtungen verwenden.

	⚠️ VORSICHT
	<p>Scharfe Kanten! Schnittverletzungen</p> <ul style="list-style-type: none"> ▶ Schutzhandschuhe tragen.

	⚠️ VORSICHT
	<p>Offener Scharnierbereich! Quetschen / Einklemmen der Finger</p> <ul style="list-style-type: none"> ▶ Nicht in den Scharnierbereich greifen. ▶ Schutzhandschuhe tragen.

	⚠️ VORSICHT
	<p>Risiko herabfallender Teile durch gelöste Schrauben! Verletzungsgefahr durch herabfallende Teile.</p> <ul style="list-style-type: none"> ▶ Die Komponenten gegen Herunterfallen sichern.


	⚠️ ACHTUNG
	<p>Risiko herabfallender Teile durch gelöste Schrauben! Gefahr der Beschädigung anderer Geräteteile bzw. von Beschädigungen im Haushalt des Kunden, z. B. des Bodens.</p> <ul style="list-style-type: none"> ▶ Die Komponenten gegen Herunterfallen sichern.

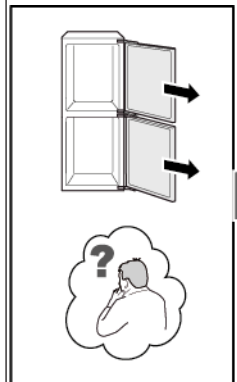
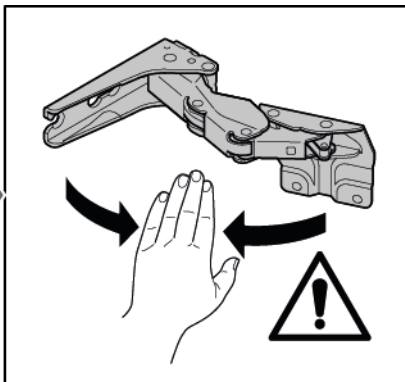
Voraussetzung:

- ✅ Das Gerät ist spannungsfrei.
- ✅ Die Möbeltür ist entfernt. Siehe Installationsanleitung.
- ✅ Die Tür ist offen.

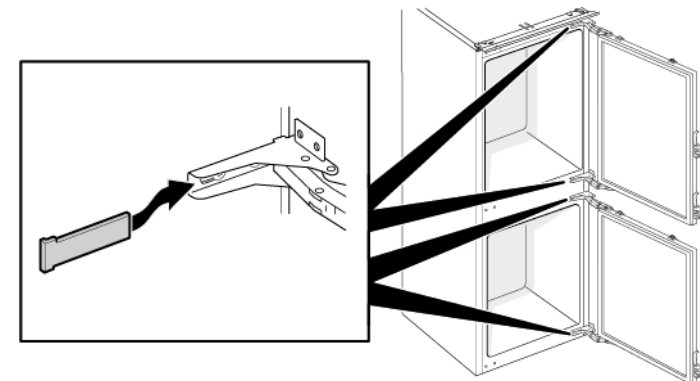
4.2.1 Ausbauen des Flachscharniers

Darauf achten, dass die Scharniere beim Aus-/Einbau nicht geschlossen werden.



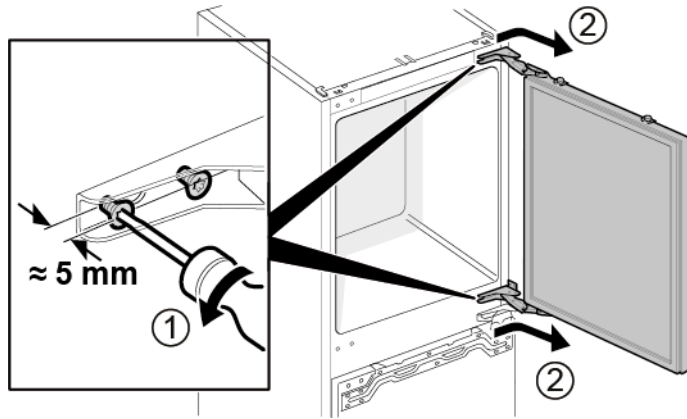



1. Die vier Scharnierabdeckungen entfernen.

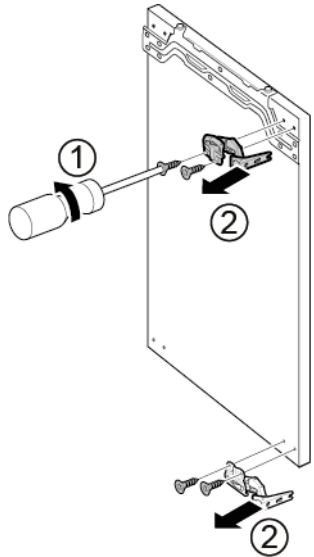



Instandsetzen

2. 1. Die vier Schrauben lösen (1).
2. Die obere Tür herausschieben und entfernen (2).

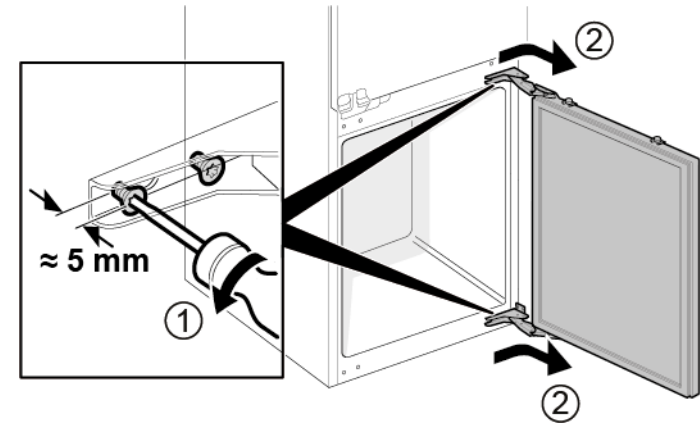


3. 1. Die vier Schrauben entfernen (1).
2. Die Scharniere entfernen (2).

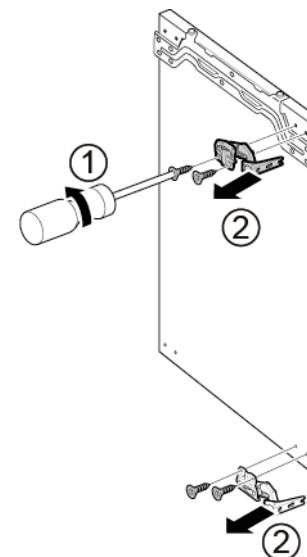


 Die oberen Türscharniere sind entfernt.

4. 1. Die vier Schrauben lösen (1).
2. Die untere Tür herausschieben und entfernen (2).



5. 1. Die vier Schrauben entfernen (1).
2. Die Scharniere entfernen (2).



 Die unteren Türscharniere sind entfernt.


4.2.2 Einbauen des Flachscharniers


- ▶ Der Einbau erfolgt in umgekehrter Reihenfolge.


4.3 Austauschen des Schleppscharniers


Spezielle Hilfsmittel:

🌀 Torx-Bit TX20 6,3 mm (1/4") [00340865]

	⚠️ WARNUNG
	<p>Schwere, unhandliche Geräte! Rücken- und Muskelverletzungen</p> <ul style="list-style-type: none"> ▶ Der Ausbau der Gerätetür sollte nur von geschulten Spezialisten durchgeführt werden. ▶ Zum Bewegen des Geräts sind zwei Personen erforderlich. ▶ Nur geeignete Werkzeuge und Vorrichtungen verwenden.

	⚠️ VORSICHT
	<p>Scharfe Kanten! Schnittverletzungen</p> <ul style="list-style-type: none"> ▶ Schutzhandschuhe tragen.

	⚠️ VORSICHT
	<p>Risiko herabfallender Teile durch gelöste Schrauben! Verletzungsgefahr durch herabfallende Teile.</p> <ul style="list-style-type: none"> ▶ Die Komponenten gegen Herunterfallen sichern.

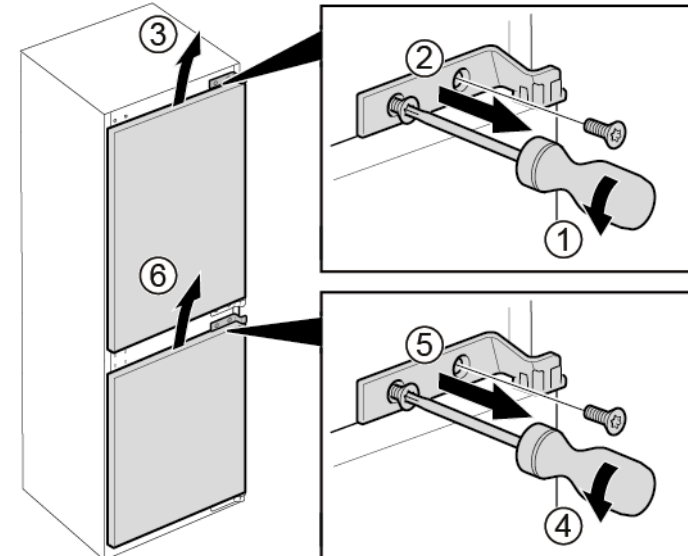
	ACHTUNG
	<p>Risiko herabfallender Teile durch gelöste Schrauben! Gefahr der Beschädigung anderer Geräteteile bzw. von Beschädigungen im Haushalt des Kunden, z. B. des Bodens.</p> <ul style="list-style-type: none"> ▶ Die Komponenten gegen Herunterfallen sichern.

Voraussetzung:

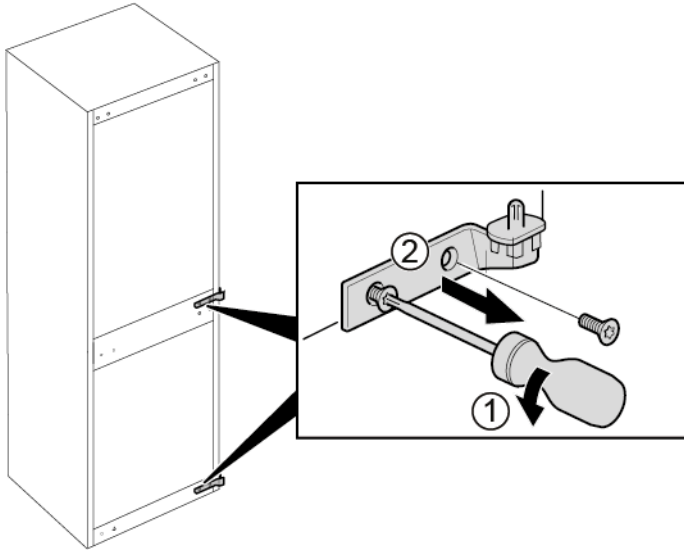
- ✔ Das Gerät ist spannungsfrei.
- ✔ Die Möbeltür und die Gerätetür sind getrennt. Siehe Installationsanleitung.

4.3.1 Ausbauen des Schleppscharniers

1. Die beiden Schrauben herausschrauben (1).
2. Das obere Scharnier der oberen Tür entfernen (2).
3. Die obere Tür entfernen (3).
4. Die beiden Schrauben herausschrauben (4).
5. Das obere Scharnier der unteren Tür entfernen (5).
6. Die untere Tür entfernen (6).



2. 1. Die vier Schrauben entfernen (1).
2. Die unteren Scharniere entfernen (2).



➡ Die Scharniere sind entfernt.

4.3.2 Einbauen des Schleppscharniers

- ▶ Der Einbau erfolgt in umgekehrter Reihenfolge.

4.4 Austauschen der Ablage

Voraussetzung:

- ✔ Die Tür ist offen.

4.4.1 Ausbauen der Ablage

- ▶ Die Ablage herausziehen.



- ➡ Die Ablage ist entfernt.

4.4.2 Einbauen der Ablage

- ▶ Der Einbau erfolgt in umgekehrter Reihenfolge.

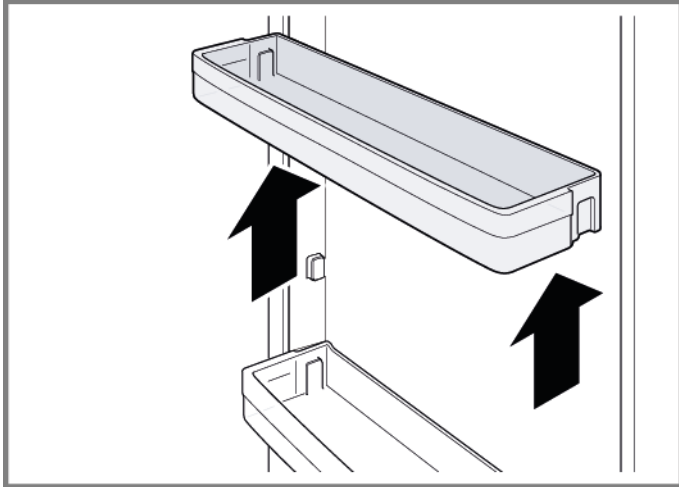
4.5 Austauschen des Türabstellers

Voraussetzung:

- ✔ Die Tür ist offen.

4.5.1 Ausbauen des Türabstellers

- ▶ Den Türabsteller anheben.



- ➡ Der Türabsteller ist entfernt.

4.5.2 Einbauen des Türabstellers

- ▶ Der Einbau erfolgt in umgekehrter Reihenfolge.

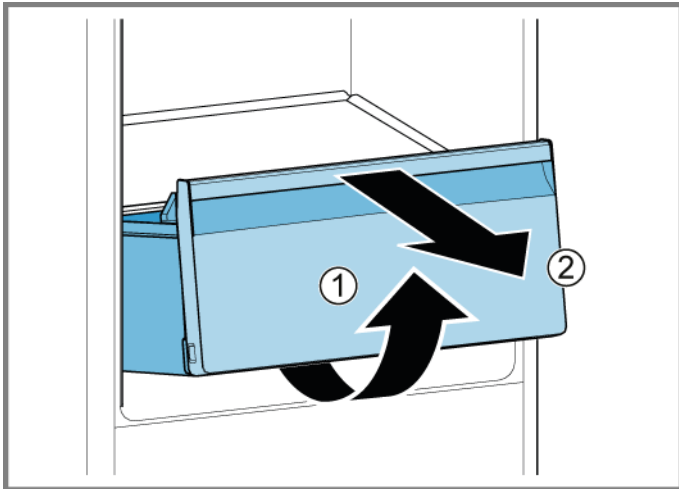
4.6 Austauschen des Obst- und Gemüsebehälters

Voraussetzung:

- ✔ Die Tür ist offen.

4.6.1 Ausbauen des Obst- und Gemüsebehälters

1. Den Obst- und Gemüsebehälter bis zum Anschlag herausziehen.
2. 1. Den Obst- und Gemüsebehälter vorn anheben (1).
2. Den Behälter entfernen (2).



- ➡ Der Obst- und Gemüsebehälter ist entfernt.

4.6.2 Einbauen des Obst- und Gemüsebehälters

- ▶ Der Einbau erfolgt in umgekehrter Reihenfolge.

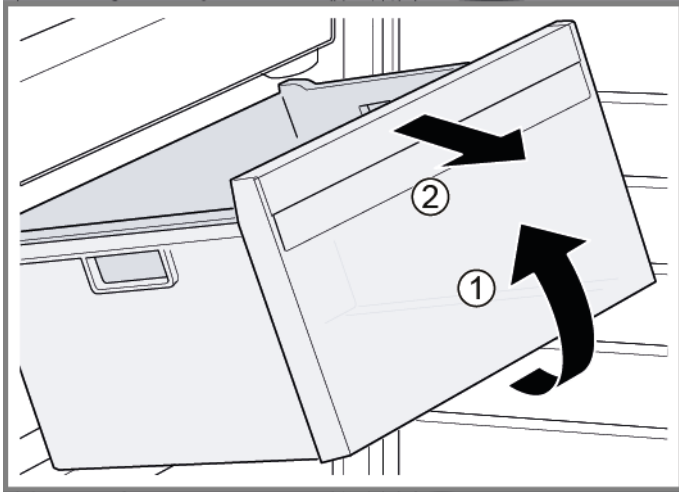
4.7 Austauschen des Gefriergutbehälters

Voraussetzung:

- ✔ Die Tür ist offen.

4.7.1 Ausbauen des Gefriergutbehälters

- ▶ 1. Den Gefriergutbehälter vollständig herausziehen (1).
- ▶ 2. Den Gefriergutbehälter entfernen (2).



- ➡ Der Gefriergutbehälter ist entfernt.

4.7.2 Einbauen des Gefriergutbehälters

- ▶ Der Einbau erfolgt in umgekehrter Reihenfolge.

4.8 Austauschen der seitlichen LED-Beleuchtung

Spezielle Hilfsmittel:

☞ Saugnapf Ø50 mm [00342224]

i Ihr Gerät ist mit einer wartungsfreien LED-Beleuchtung ausgestattet. Reparaturen an dieser Beleuchtung dürfen nur vom Kundendienst oder von autorisierten Fachkräften ausgeführt werden!

⚠ GEFAHR
Stromschlaggefahr durch spannungsführende Teile!
 Lebensgefahr durch Stromschlag bei unsachgemäßer Reparatur

- ▶ Elektroteile sollten von einer Elektrofachkraft repariert werden.
- ▶ Nach der Reparatur muss eine Sicherheitsprüfung nach VDE 0701 oder länderspezifischen Vorschriften durchgeführt werden.

⚠ GEFAHR
Stromschlaggefahr durch spannungsführende Teile!
 Tod durch Stromschlag

- ▶ Gerät mindestens 60 Sekunden vor Reparaturbeginn vom Netz trennen.

⚠ VORSICHT
Scharfe Kanten!
 Schnittverletzungen

- ▶ Schutzhandschuhe tragen.

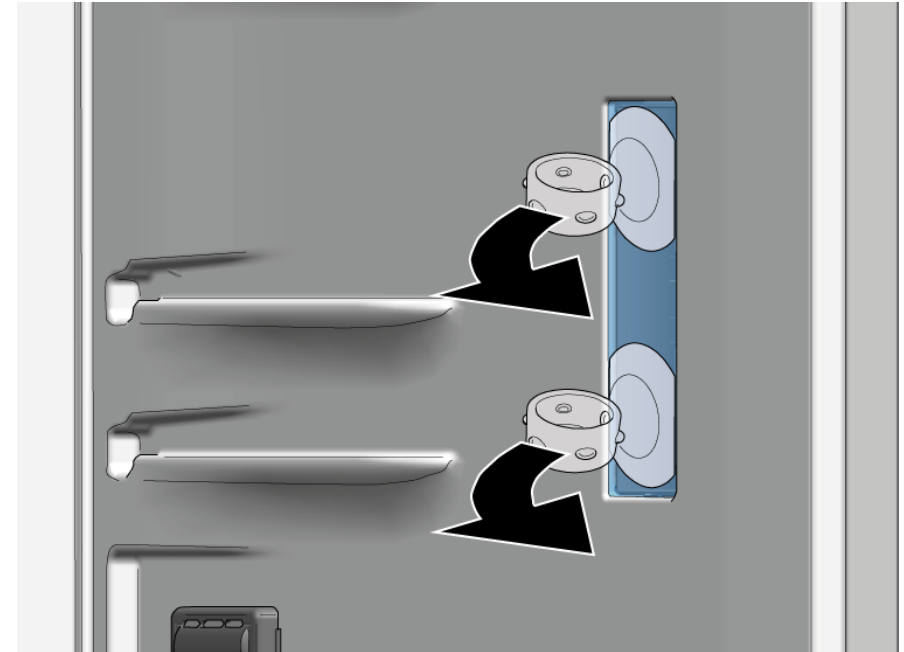
Voraussetzung:

- ✓ Das Gerät ist spannungsfrei.
- ✓ Die Tür ist offen.
- ✓ Die Ablagen sind entfernt.

4.8.1 Ausbauen der seitlichen LED-Beleuchtung

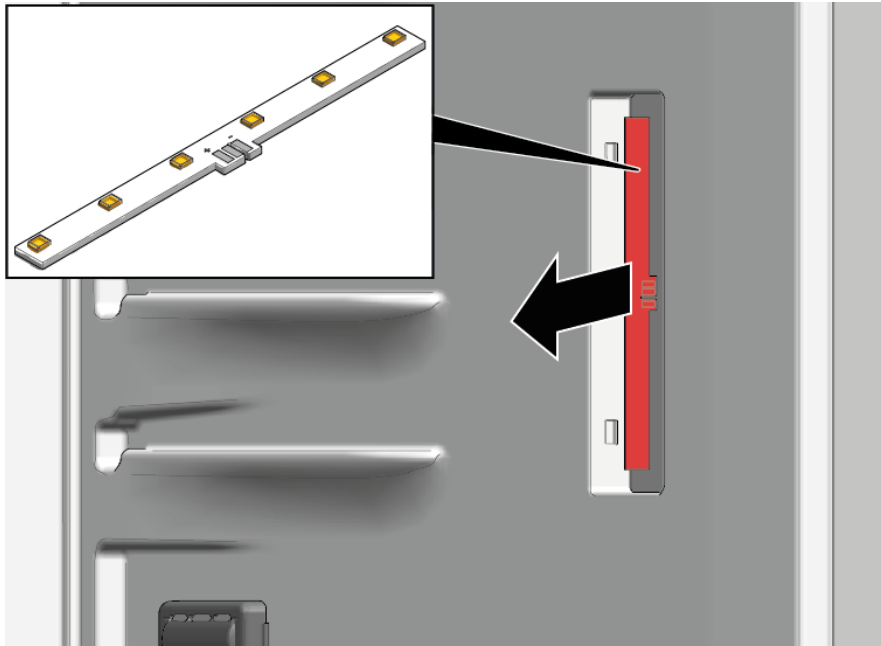
1. Zwei Saugnapfe an der Abdeckung der seitlichen LED Beleuchtung anbringen.


2. Die Saugnapfe mit einer Drehbewegung nach vorn ziehen.



➡ Die Abdeckung der LED-Beleuchtung ist entfernt.

3. Das LED-Modul entfernen.



 Die seitliche LED-Beleuchtung ist entfernt.

4.8.2 Einbauen der seitlichen LED-Beleuchtung



Da die Haken der seitlichen Leuchtenabdeckung beim Entfernen leicht brechen können, besteht das Ersatzteil aus dem LED-Modul und der Leuchtenabdeckung.

- ▶ Der Einbau erfolgt in umgekehrter Reihenfolge.

4.9 Austauschen der oberen LED-Lampe

Spezielle Hilfsmittel:

- Hilfswerkzeug Für die Demontage von Kunststoffteilen, "Magic Tool" [00342180]

i Das Gerät ist mit einer wartungsfreien LED-Beleuchtung ausgestattet. Reparaturen an dieser Beleuchtung dürfen nur vom Kundendienst oder von autorisierten Fachkräften ausgeführt werden!

⚠ GEFÄHR
Stromschlaggefahr durch spannungsführende Teile!
 Lebensgefahr durch Stromschlag bei unsachgemäßer Reparatur

- ▶ Elektroteile sollten von einer Elektrofachkraft repariert werden.
- ▶ Nach der Reparatur muss eine Sicherheitsprüfung nach VDE 0701 oder länderspezifischen Vorschriften durchgeführt werden.

⚠ GEFÄHR
Stromschlaggefahr durch spannungsführende Teile!
 Tod durch Stromschlag

- ▶ Gerät mindestens 60 Sekunden vor Reparaturbeginn vom Netz trennen.

⚠ VORSICHT
Scharfe Kanten!
 Schnittverletzungen

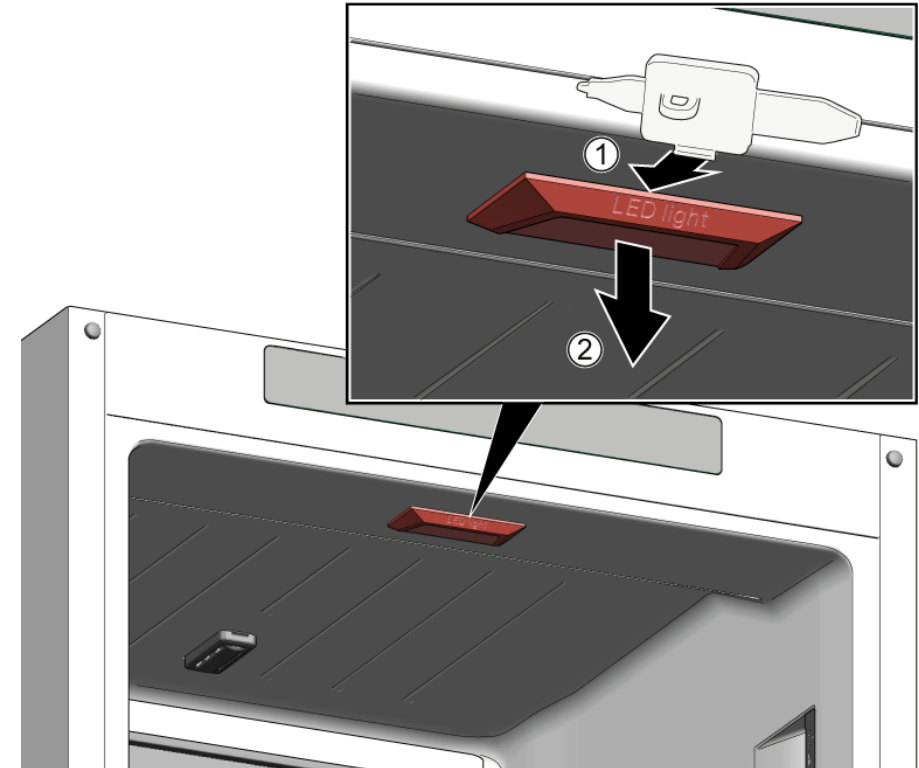
- ▶ Schutzhandschuhe tragen.

Voraussetzung:

- ✔ Das Gerät ist spannungsfrei.
- ✔ Die Tür ist offen.

4.9.1 Ausbauen der oberen LED-Lampe

1. Das Demontagewerkzeug zwischen der oberen LED-Lampe und der Kühlfach-Innenverkleidung einschieben, um die Lampenhaken zu lösen (1).
2. Die obere LED-Lampe entfernen (2).



2. Den elektrischen Anschluss der oberen LED-Lampe trennen.
- ➡ Die obere LED-Lampe ist ausgebaut.

4.9.2 Einbauen der oberen LED-Lampe

- ▶ Der Einbau erfolgt in umgekehrter Reihenfolge.

4.10 Austauschen der Gefrierfach-LED-Lampe

Spezielle Hilfsmittel:

- Hilfswerkzeug Für die Demontage von Kunststoffteilen, "Magic Tool" [00342180]

i Das Gerät ist mit einer wartungsfreien LED-Beleuchtung ausgestattet. Reparaturen an dieser Beleuchtung dürfen nur vom Kundendienst oder von autorisierten Fachkräften ausgeführt werden!

⚠ GEFAHR
Stromschlaggefahr durch spannungsführende Teile!
 Lebensgefahr durch Stromschlag bei unsachgemäßer Reparatur

- ▶ Elektroteile sollten von einer Elektrofachkraft repariert werden.
- ▶ Nach der Reparatur muss eine Sicherheitsprüfung nach VDE 0701 oder länderspezifischen Vorschriften durchgeführt werden.

⚠ GEFAHR
Stromschlaggefahr durch spannungsführende Teile!
 Tod durch Stromschlag

- ▶ Gerät mindestens 60 Sekunden vor Reparaturbeginn vom Netz trennen.

⚠ VORSICHT
Scharfe Kanten!
 Schnittverletzungen

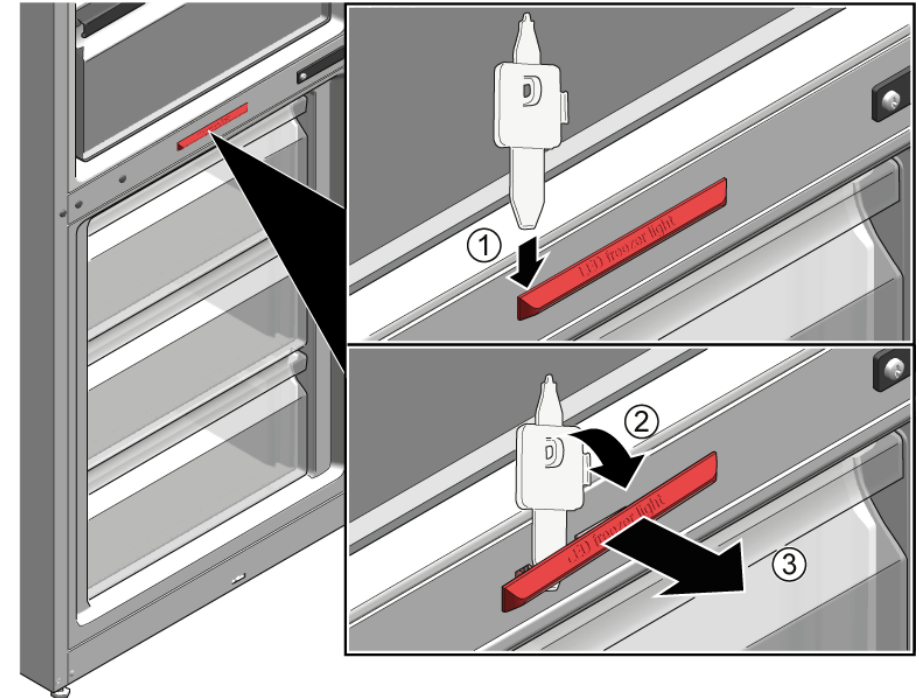
- ▶ Schutzhandschuhe tragen.

Voraussetzung:

- ✔ Das Gerät ist spannungsfrei.
- ✔ Die Tür ist offen.

4.10.1 Ausbauen der Gefrierfach-LED-Lampe

- ▶ 1. Das Demontagewerkzeug an der Seite der Lampe zwischen der Lampe und dem Gehäuse einschieben, sodass ein Spalt entsteht (1).
- ▶ 2. Das Demontagewerkzeug auf der anderen Seite des Lampenbefestigungshakens einschieben und nach vorn drehen (2).
- ▶ 3. Die Gefrierfach-LED-Lampe entfernen (3).







- ➡ Die Gefrierfach-LED-Lampe ist getrennt.
- ➡ Die Gefrierfach-LED-Lampe ist ausgebaut.

4.10.2 Einbauen der Gefrierfach-LED-Lampe

- ▶ Der Einbau erfolgt in umgekehrter Reihenfolge.

Υποδείξεις επισκευής - Ψυγειοκαταψύκτης

 Σχετικά με αυτό το έγγραφο	213
1.1 Σημαντικές πληροφορίες	213
1.1.1 Σκοπός.....	213
1.2 Επεξήγηση συμβόλων	213
1.2.1 Επίπεδα κινδύνου	213
1.2.2 Σύμβολα κινδύνου.....	213
1.2.3 Δομή των προειδοποιήσεων	214
1.2.4 Γενικά σύμβολα	214
 Ασφάλεια	215
2.1 Γενικές οδηγίες ασφαλείας	215
2.1.1 Όλες οι οικιακές συσκευές	215
 Εργαλεία και βοηθήματα	216
 Επισκευή	217
4.1 Αντικατάσταση στεγανοποιητικού πόρτας	217
4.1.1 Αφαίρεση στεγανοποιητικού πόρτας.....	217
4.1.2 Τοποθέτηση στεγανοποιητικού πόρτας	217
4.2 Αντικατάσταση επιπέδου μεντεσέ	220
4.2.1 Αφαίρεση επιπέδου μεντεσέ	220
4.2.2 Τοποθέτηση επιπέδου μεντεσέ	222
4.3 Αντικατάσταση συρόμενου μεντεσέ.....	223
4.3.1 Αφαίρεση συρόμενου μεντεσέ.....	223
4.3.2 Τοποθέτηση συρόμενου μεντεσέ.....	224
4.4 Αντικατάσταση ραφιού	225
4.4.1 Αφαίρεση ραφιού	225
4.4.2 Τοποθέτηση ραφιού	225
4.5 Αντικατάσταση ραφιού πόρτας	226
4.5.1 Αφαίρεση ραφιού πόρτας	226
4.5.2 Τοποθέτηση ραφιού πόρτας	226
4.6 Αντικατάσταση συρταριού φρούτων και λαχανικών	227
4.6.1 Αφαίρεση συρταριού φρούτων και λαχανικών	227
4.6.2 Τοποθέτηση συρταριού φρούτων και λαχανικών	227
4.7 Αντικατάσταση συρταριού κατεψυγμένων τροφίμων	228
4.7.1 Αφαίρεση συρταριού κατεψυγμένων τροφίμων	228
4.7.2 Τοποθέτηση συρταριού κατεψυγμένων τροφίμων	228

4.8 Αντικατάσταση πλευρικού φωτός LED.....	229
4.8.1 Αφαίρεση πλευρικού φωτός LED.....	229
4.8.2 Τοποθέτηση πλευρικού φωτός LED.....	230
4.9 Αντικατάσταση επάνω λυχνίας LED	231
4.9.1 Αφαίρεση επάνω λυχνίας LED.....	231
4.9.2 Τοποθέτηση επάνω λυχνίας LED	231
4.10 Αντικατάσταση λυχνίας LED καταψύκτη	232
4.10.1 Αφαίρεση λυχνίας LED καταψύκτη.....	232
4.10.2 Τοποθέτηση λυχνίας LED καταψύκτη	232

i Σχετικά με αυτό το έγγραφο

1.1 Σημαντικές πληροφορίες

1.1.1 Σκοπός

Αυτές οι συμβουλές επισκευών υποστηρίζουν τους καταναλωτές στην επισκευή των συσκευών από τους ίδιους, σύμφωνα με τον ισχύοντα κανονισμό οικολογικού σχεδιασμού (από τις 03/2021).



Περιέχουν πληροφορίες για την αντικατάσταση ορισμένων ανταλλακτικών, συμπεριλαμβανομένων προειδοποιήσεων και κινδύνων.

Σε περίπτωση ερωτήσεων, επικοινωνήστε με το τμήμα εξυπηρέτησης πελατών της εταιρείας μας. Φέρουμε ευθύνη για τις ζημιές εάν οι συμβουλές επισκευής έχουν ακολουθηθεί σωστά.

1.2 Επεξήγηση συμβόλων

1.2.1 Επίπεδα κινδύνου

Τα επίπεδα προειδοποίησης ασφάλειας αποτελούνται από ένα σύμβολο και μια λέξη. Η λέξη προειδοποίησης προσδιορίζει τη σοβαρότητα του κινδύνου.





Επίπεδο προειδοποίησης	Σημασία
 ΚΙΝΔΥΝΟΣ	Η μη τήρηση του προειδοποιητικού μηνύματος θα οδηγήσει σε θάνατο ή σε σοβαρούς τραυματισμούς.
 ΠΡΟΕΙΔΟΠΟΙΗΣΗ	Η μη τήρηση του προειδοποιητικού μηνύματος θα μπορούσε να οδηγήσει σε θάνατο ή σε σοβαρούς τραυματισμούς.
 ΠΡΟΣΟΧΗ	Η μη τήρηση του προειδοποιητικού μηνύματος θα μπορούσε να οδηγήσει σε μικρούς τραυματισμούς.
 ΠΡΟΣΟΧΗ!	Η μη τήρηση του προειδοποιητικού μηνύματος θα μπορούσε να οδηγήσει σε υλικές ζημιές της ιδιοκτησίας.

Πίνακας 1: Επίπεδα κινδύνου





1.2.2 Σύμβολα κινδύνου

Τα σύμβολα κινδύνου είναι συμβολικές αναπαραστάσεις που δίνουν μια ένδειξη για το είδος του κινδύνου.

Τα ακόλουθα σύμβολα κινδύνου χρησιμοποιούνται στο παρόν έγγραφο:

Σύμβολο κινδύνου	Σημασία
	Γενικό προειδοποιητικό μήνυμα
	Κίνδυνος από ηλεκτρική τάση
	Κίνδυνος έκρηξης
	Κίνδυνος κοψίματος


i Σχετικά με αυτό το έγγραφο

Σύμβολο κινδύνου	Σημασία
	Κίνδυνος σύνθλιψης
	Κίνδυνος από καυτές επιφάνειες
	Κίνδυνος από ισχυρό μαγνητικό πεδίο
	Κίνδυνος από μη ιονίζουσα ακτινοβολία


Πίνακας 2: Σύμβολα κινδύνου

1.2.3 Δομή των προειδοποιήσεων

.Οι προειδοποιήσεις σε αυτό το έγγραφο έχουν μια τυποποιημένη εμφάνιση και μια τυποποιημένη δομή.

	⚠ ΚΙΝΔΥΝΟΣ
Είδος και πηγή κινδύνου!	
Πιθανές συνέπειες εάν αγνοήσετε τον κίνδυνο/την προειδοποίηση.	
▶ Μέτρα και απαγορεύσεις για την πρόληψη του κινδύνου.	

Το παρακάτω παράδειγμα δείχνει μια προειδοποίηση που προειδοποιεί κατά της ηλεκτροπληξίας λόγω ηλεκτροφόρων μερών. Αναφέρεται το μέτρο για την αποφυγή του κινδύνου.

	⚠ ΚΙΝΔΥΝΟΣ
Κίνδυνος ηλεκτροπληξίας λόγω ηλεκτροφόρων μερών!	
Θάνατος από ηλεκτροπληξία	
▶ Αποσυνδέετε τις συσκευές από την παροχή ηλεκτρικού ρεύματος τουλάχιστον 60 δευτερόλεπτα πριν ξεκινήσετε τις επισκευές.	

1.2.4 Γενικά σύμβολα

Τα ακόλουθα γενικά σύμβολα χρησιμοποιούνται στο παρόν έγγραφο:

Γεν. σύμβολο	Σημασία
	Ταυτοποίηση μιας ειδικής συμβουλής (κειμένου ή/και γραφικών)
	Ταυτοποίηση μιας ειδικής συμβουλής (μόνο κειμένου)
	Ταυτοποίηση συνδέσμου ή εκπαιδευτικού βίντεο
	Ταυτοποίηση απαραίτητων εργαλείων
	Ταυτοποίηση απαραίτητων προϋποθέσεων
	Ταυτοποίηση μιας συνθήκης (αν ..., κατόπιν ...)
	Ταυτοποίηση αποτελέσματος
	Ταυτοποίηση ενός πλήκτρου ή κουμπιού
	Ταυτοποίηση ενός κωδικού ανταλλακτικού
	Ταυτοποίηση εμφανιζόμενου κειμένου/παραθύρου (στην οθόνη της συσκευής)

Πίνακας 3: Γενικά σύμβολα

2.1 Γενικές οδηγίες ασφαλείας

2.1.1 Όλες οι οικιακές συσκευές

Κίνδυνος ηλεκτροπληξίας λόγω ηλεκτροφόρων μερών!

- Τα σφάλματα από επισκευές σε ηλεκτρικά εξαρτήματα μπορεί να προκαλέσουν ηλεκτροπληξία!
- Αποσυνδέστε τη συσκευή από την πρίζα για τουλάχιστον 60 δευτερόλεπτα πριν από την έναρξη των εργασιών.
- Μετά την επισκευή πραγματοποιήστε έλεγχο ασφαλείας σύμφωνα με το VDE 0701 ή κανονισμούς της συγκεκριμένης χώρας.

Κίνδυνος τραυματισμού από κοφτερές άκρες!

- Φοράτε προστατευτικά γάντια.

Κίνδυνος σύνθλιψης κατά την επισκευή, συντήρηση, αντιμετώπιση προβλημάτων και το σέρβις από βαριά και κινούμενα μέρη

- Φοράτε προστατευτικά υποδήματα.
- Ασφαλίστε τα βαριά μέρη από πτώση.
- Μην προσαρτάτε μέρη του πλαισίου στα κινούμενα μέρη.

Κίνδυνος για την ασφάλεια/τη λειτουργία της συσκευής!

- Χρησιμοποιείτε μόνο γνήσια ανταλλακτικά.

Κίνδυνος πρόκλησης βλάβης σε μέρη ευαίσθητα στον στατικό ηλεκτρισμό (ESDs)!

- Μην αγγίζετε τις μονάδες, συμπεριλαμβανομένων των συνδέσεων και των αγωγών των πλακετών.

Εργαλεία και βοηθήματα

Όνομασία	Λεπτομέριες	Εικόνες
Πανάκι προστασίας [00342013]	60 cm x 50 cm	
Βεντούζα [00342224]	Ø50 mm	
Μύτη Torx TX20 [00340865]	6,3 mm (1/4")	
Βοηθητικό εργαλείο [00342180]	Εργαλείο λυσίματος πλαστικών τμημάτων, "magic tool"	

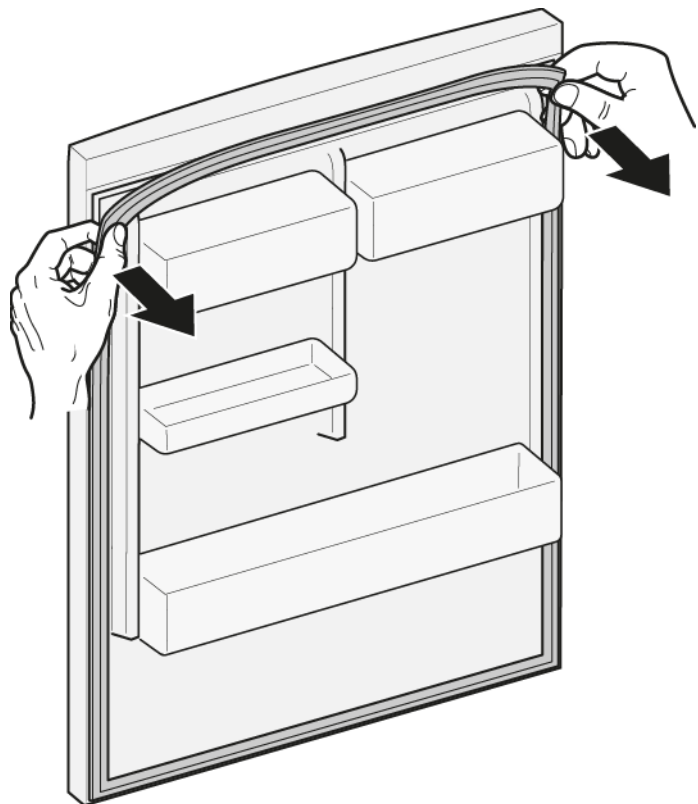
4.1 Αντικατάσταση στεγανοποιητικού πόρτας

Προϋπόθεση:

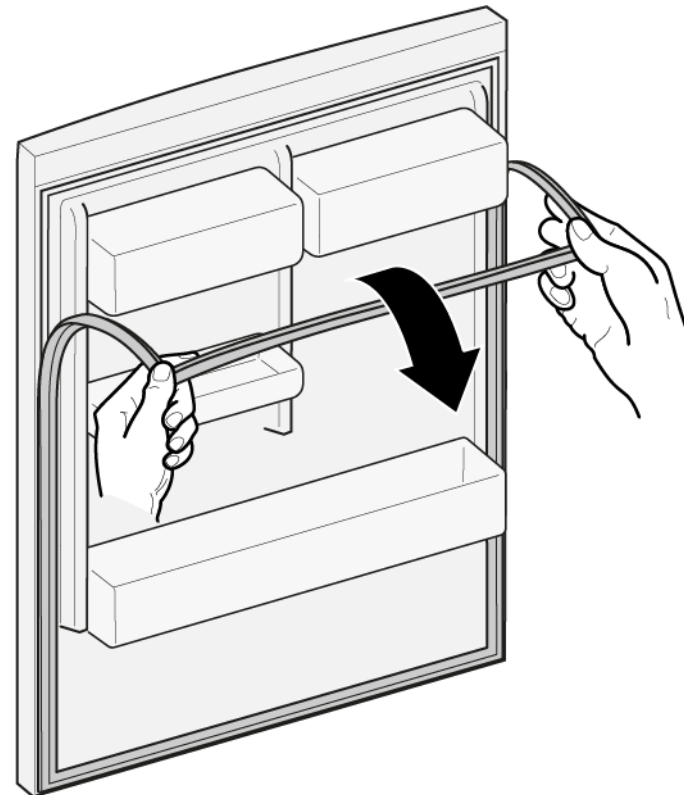
- ✔ Η πόρτα είναι ανοιχτή.

4.1.1 Αφαίρεση στεγανοποιητικού πόρτας

1. Απελευθερώστε το στεγανοποιητικό πόρτας από την εγκοπή στη δεξιά και αριστερή γωνία.



2. Τραβήξτε το στεγανοποιητικό πόρτας έξω από την εγκοπή.



- ➡ Το στεγανοποιητικό της πόρτας έχει αφαιρεθεί.

4.1.2 Τοποθέτηση στεγανοποιητικού πόρτας

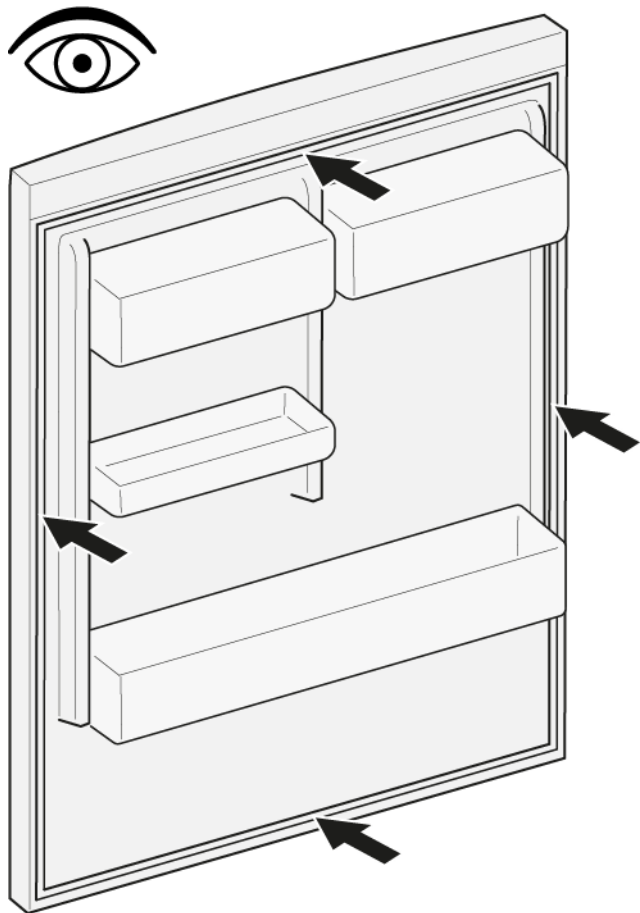


Το πάχος του νέου στεγανοποιητικού πόρτας μπορεί να αποκλίνει ελαφρώς από το πάχος του παλαιού στεγανοποιητικού πόρτας. Αυτό δεν θα επηρεάσει τη συμπεριφορά κλεισίματος και τη μακροπρόθεσμη λειτουργία.

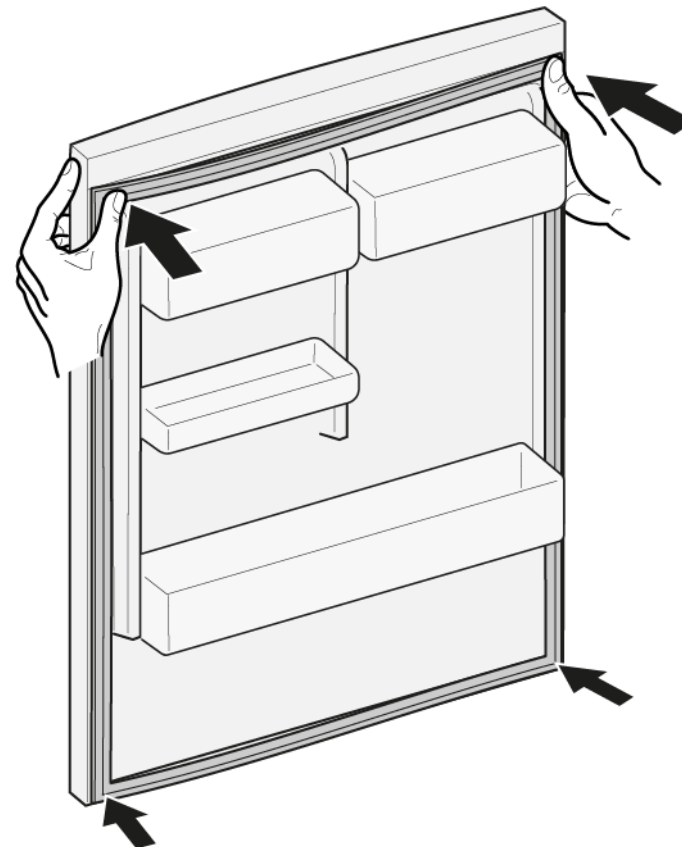
Εάν η συσκευή σας έχει προσαρμοζόμενους μεντεσέδες ή προσαρτήματα μεντεσέ, μπορεί να βελτιστοποιήσετε τη συμπεριφορά κλεισίματος αργότερα.

Οι μικρές οπές πλευρικά στο στεγανοποιητικό της πόρτας είναι λειτουργικές (απαραίτητες για τον αερισμό). Δεν είναι κατασκευαστικά ελαττώματα.

1. Ελέγξτε την εγκοπή για το στεγανοποιητικό για ζημιές.



4. Πιέστε τις γωνίες του στεγανοποιητικού επάνω και κάτω στην εγκοπή.

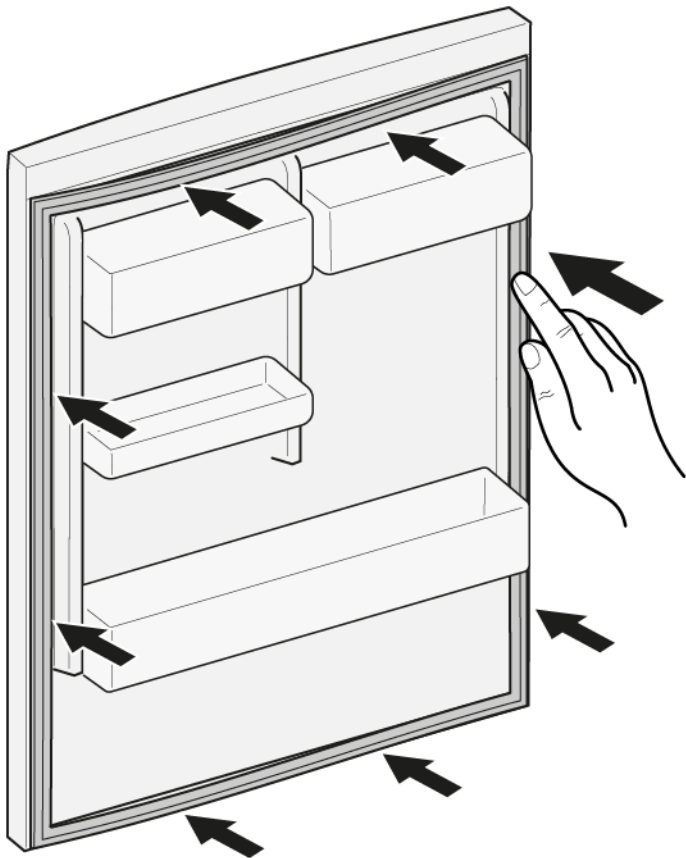



2. ⓘ Εάν η εγκοπή για στεγανοποιητικό είναι κατεστραμμένη.
- Επικοινωνήστε με την εξυπηρέτηση πελατών.

3. ⓘ Η ελαφριά παραμόρφωση του στεγανοποιητικού της πόρτας είναι φυσιολογική και δεν επηρεάζει τη λειτουργία της. Συνιστάται να ισιώνετε το στεγανοποιητικό της πόρτας πριν την τοποθετήσετε στη συσκευή.

Θερμάνετε το στεγανοποιητικό της πόρτας με πιστολάκι ή ζεστό νερό και αλλάξτε το σχήμα του με το χέρι.

5. Πιέστε ολόκληρο το στεγανοποιητικό βήμα βήμα στο εσωτερικό της εγκοπής.



-  Το στεγανοποιητικό της πόρτας τοποθετήθηκε.

4.2 Αντικατάσταση επίπεδου μεντεσέ

Ειδικά βοηθητικά μέσα:

Μύτη Torx TX20

6,3 mm (1/4")

[00340865]

ΠΡΟΕΙΔΟΠΟΙΗΣΗ

Βαριές, ογκώδεις συσκευές!
Τραυματισμοί μέσης και μυών

- ▶ Η διαδικασία αφαίρεσης της πόρτας της συσκευής πρέπει να εκτελείται μόνο από εκπαιδευμένους ειδικούς.
- ▶ Η μετακίνηση της συσκευής πρέπει να εκτελείται από δύο άτομα.
- ▶ Χρησιμοποιείτε μόνο κατάλληλα εργαλεία και εξοπλισμό.

ΠΡΟΣΟΧΗ

Αιχμηρές ακμές!
Τραυματισμοί από κοπή

- ▶ Φοράτε προστατευτικά γάντια.

ΠΡΟΣΟΧΗ

Ανοίξτε την περιοχή με τους μεντεσέδες!
Σύνθλιψη/παγίδευση δακτύλων

- ▶ Μην αγγίζετε την περιοχή με τους μεντεσέδες.
- ▶ Φοράτε προστατευτικά γάντια.

ΠΡΟΣΟΧΗ

Κίνδυνοι από πτώση μερών εξαιτίας χαλαρών βιδών!
Τραυματισμός εξαιτίας πτώσης τμημάτων.

- ▶ Ασφαλίστε τα εξαρτήματα από πτώση.

ΠΡΟΣΟΧΗ!

Κίνδυνων από πτώση εξαρτημάτων εξαιτίας χαλαρών βιδών!
Ζημιά σε άλλα μέρη της συσκευής ή στην οικία του πελάτη, π.χ. δάπεδο.

- ▶ Ασφαλίστε τα εξαρτήματα από πτώση.

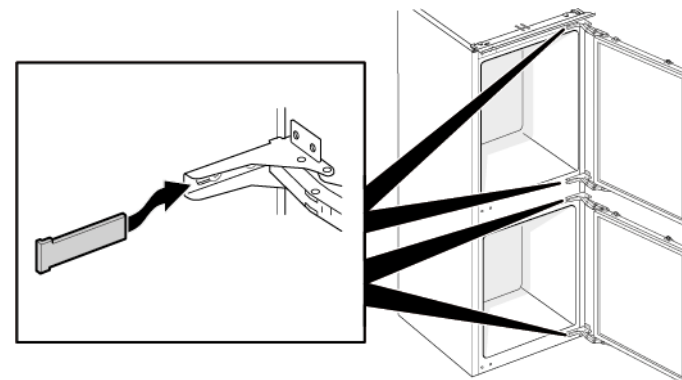
Προϋπόθεση:

- ✓ Η συσκευή είναι αποσυνδεδεμένη από την παροχή τροφοδοσίας.
- ✓ Η πόρτα ντουλαπιού έχει αφαιρεθεί. Βλέπε οδηγίες εγκατάστασης.
- ✓ Η πόρτα είναι ανοιχτή.

4.2.1 Αφαίρεση επίπεδου μεντεσέ

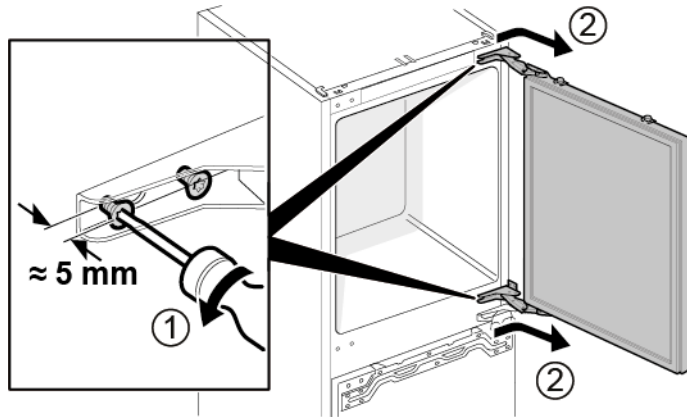


1. Αφαιρέστε τέσσερα καλύμματα μεντεσέ.

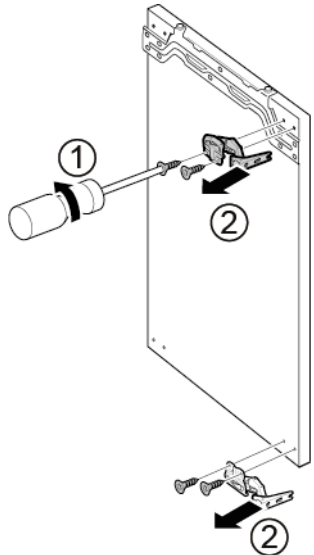


ΕΠΙΣΚΕΥΗ

2. 1. Χαλαρώστε τέσσερις βίδες (1).
2. Σύρετε προς τα έξω και αφαιρέστε την επάνω πόρτα (2).

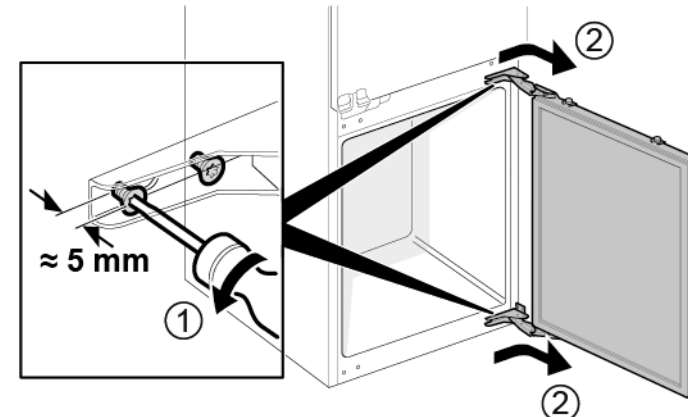


3. 1. Αφαιρέστε τέσσερις βίδες (1).
2. Αφαιρέστε τους μεντεσέδες (2).

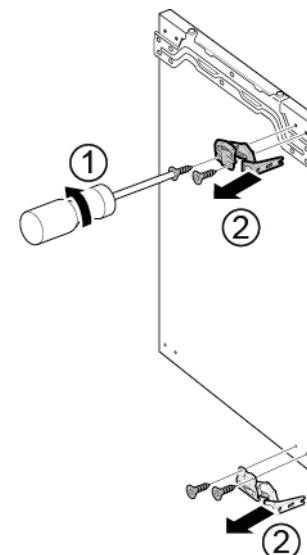


➡ Οι επάνω μεντεσέδες πόρτας έχουν αφαιρεθεί.

4. 1. Χαλαρώστε τέσσερις βίδες (1).
2. Σύρετε προς τα έξω και αφαιρέστε την κάτω πόρτα (2).



5. 1. Αφαιρέστε τέσσερις βίδες (1).
2. Αφαιρέστε τους μεντεσέδες (2).



➡ Οι κάτω μεντεσέδες πόρτας έχουν αφαιρεθεί.


4.2.2 Τοποθέτηση επίπεδου μεντεσέ


- ▶ Εγκαταστήστε με την αντίθετη σειρά.


4.3 Αντικατάσταση συρόμενου μεντεσέ


Ειδικά βοηθητικά μέσα:

 Μύτη Torx TX20 6,3 mm (1/4") [00340865]



	⚠ ΠΡΟΕΙΔΟΠΟΙΗΣΗ
	<p>Βαριές, ογκώδεις συσκευές! Τραυματισμοί μέσης και μυών</p> <ul style="list-style-type: none"> ▶ Η διαδικασία αφαίρεσης της πόρτας της συσκευής πρέπει να εκτελείται μόνο από εκπαιδευμένους ειδικούς. ▶ Η μετακίνηση της συσκευής πρέπει να εκτελείται από δύο άτομα. ▶ Χρησιμοποιείτε μόνο κατάλληλα εργαλεία και εξοπλισμό.

	⚠ ΠΡΟΣΟΧΗ
	<p>Αιχμηρές ακμές! Τραυματισμοί από κοπή</p> <ul style="list-style-type: none"> ▶ Φοράτε προστατευτικά γάντια.

	⚠ ΠΡΟΣΟΧΗ
	<p>Κίνδυνοι από πτώση μερών εξαιτίας χαλαρών βιδών! Τραυματισμός εξαιτίας πτώσης τμημάτων.</p> <ul style="list-style-type: none"> ▶ Ασφαλίστε τα εξαρτήματα από πτώση.

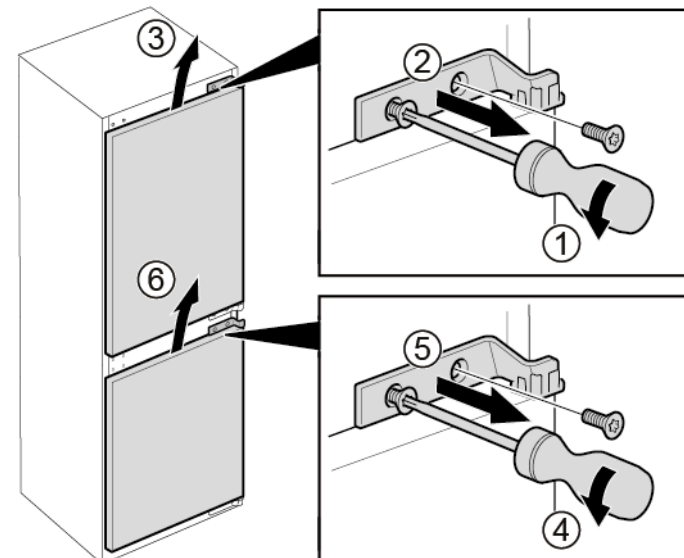
	ΠΡΟΣΟΧΗ!
	<p>Κίνδυνων από πτώση εξαρτημάτων εξαιτίας χαλαρών βιδών! Ζημιά σε άλλα μέρη της συσκευής ή στην οικία του πελάτη, π.χ. δάπεδο.</p> <ul style="list-style-type: none"> ▶ Ασφαλίστε τα εξαρτήματα από πτώση.

Προϋπόθεση:

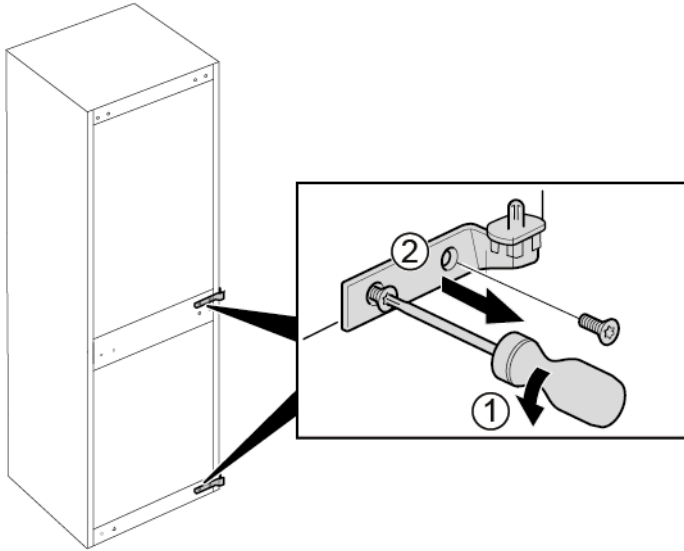
-  Η συσκευή είναι αποσυνδεδεμένη από την παροχή τροφοδοσίας.
-  Η πόρτα ντουλαπιού και η πόρτα συσκευής είναι διαχωρισμένες. Βλέπε οδηγίες εγκατάστασης.


4.3.1 Αφαίρεση συρόμενου μεντεσέ

1. 1. Ξεβιδώστε δύο βίδες (1).
2. Αφαιρέστε τον επάνω μεντεσέ επάνω πόρτας (2).
3. Αφαιρέστε την επάνω πόρτα (3).
4. Ξεβιδώστε δύο βίδες (4).
5. Αφαιρέστε τον επάνω μεντεσέ κάτω πόρτας (5).
6. Αφαιρέστε την κάτω πόρτα (6).



2. 1. Αφαιρέστε τέσσερις βίδες (1).
2. Αφαιρέστε τους κάτω μεντεσέδες (2).



 Οι μεντεσέδες έχουν αφαιρεθεί.

4.3.2 Τοποθέτηση συρόμενου μεντεσέ

- ▶ Εγκαταστήστε με την αντίθετη σειρά.

4.4 Αντικατάσταση ραφιού

Προϋπόθεση:

- ✔ Η πόρτα είναι ανοιχτή.

4.4.1 Αφαίρεση ραφιού

- ▶ Τραβήξτε το ράφι προς τα έξω.



- ➡ Το ράφι αφαιρέθηκε.

4.4.2 Τοποθέτηση ραφιού

- ▶ Εγκαταστήστε με την αντίθετη σειρά.

4.5 Αντικατάσταση ραφιού πόρτας

Προϋπόθεση:

- ✔ Η πόρτα είναι ανοιχτή.

4.5.1 Αφαίρεση ραφιού πόρτας

- ▶ Ανασηκώστε το ράφι πόρτας προς τα επάνω.



- ➔ Το ράφι πόρτας έχει αφαιρεθεί.

4.5.2 Τοποθέτηση ραφιού πόρτας

- ▶ Εγκαταστήστε με την αντίθετη σειρά.

4.6 Αντικατάσταση συρταριού φρούτων και λαχανικών

Προϋπόθεση:

- ✔ Η πόρτα είναι ανοιχτή.

4.6.1 Αφαίρεση συρταριού φρούτων και λαχανικών

1. Τραβήξτε προς τα έξω το δοχείο φρούτων και λαχανικών μέχρι τέρμα.
2. 1. Ανασηκώστε το δοχείο φρούτων και λαχανικών μπροστά (1).
2. Αφαιρέστε το συρτάρι (2).



- ➔ Το δοχείο φρούτων και λαχανικών έχει αφαιρεθεί.

4.6.2 Τοποθέτηση συρταριού φρούτων και λαχανικών

- ▶ Εγκαταστήστε με την αντίθετη σειρά.

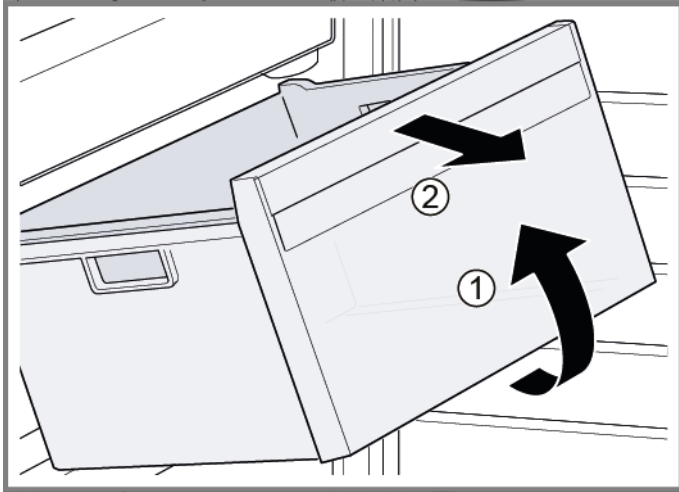
4.7 Αντικατάσταση συρταριού κατεψυγμένων τροφίμων

Προϋπόθεση:

- ✔ Η πόρτα είναι ανοιχτή.

4.7.1 Αφαίρεση συρταριού κατεψυγμένων τροφίμων

- ▶ 1. Τραβήξτε προς τα έξω ολόκληρο το συρτάρι κατεψυγμένων τροφίμων (1).
- ▶ 2. Αφαιρέστε το συρτάρι κατεψυγμένων τροφίμων (2).



- ➡ Το συρτάρι κατεψυγμένων τροφίμων έχει αφαιρεθεί.

4.7.2 Τοποθέτηση συρταριού κατεψυγμένων τροφίμων

- ▶ Εγκαταστήστε με την αντίθετη σειρά.

4.8 Αντικατάσταση πλευρικού φωτός LED

Ειδικά βοηθητικά μέσα:

Βεντούζα Ø50 mm [00342224]

i Η συσκευή διαθέτει ένα φως LED που δεν χρειάζεται συντήρηση. Αυτά τα φώτα μπορούν να επισκευαστούν μόνο από την εξυπηρέτηση πελατών ή από εξουσιοδοτημένους τεχνικούς!

⚠ ΚΙΝΔΥΝΟΣ
Κίνδυνος ηλεκτροπληξίας λόγω ηλεκτροφόρων μερών!
Κίνδυνος για τη ζωή από ηλεκτροπληξία σε περίπτωση ακατάλληλης επισκευής

- ▶ Τα ηλεκτρικά μέρη πρέπει να επισκευάζονται από εκπαιδευμένους ηλεκτρολόγους.
- ▶ Μετά την επισκευή πραγματοποιήστε έλεγχο ασφάλειας σύμφωνα με το VDE 0701 ή κανονισμούς της συγκεκριμένης χώρας.

⚠ ΚΙΝΔΥΝΟΣ
Κίνδυνος ηλεκτροπληξίας λόγω ηλεκτροφόρων μερών!
Θάνατος από ηλεκτροπληξία

- ▶ Αποσυνδέετε τις συσκευές από την παροχή ηλεκτρικού ρεύματος τουλάχιστον 60 δευτερόλεπτα πριν ξεκινήσετε τις επισκευές.

⚠ ΠΡΟΣΟΧΗ
Αιχμηρές ακμές!
Τραυματισμοί από κοπή

- ▶ Φοράτε προστατευτικά γάντια.

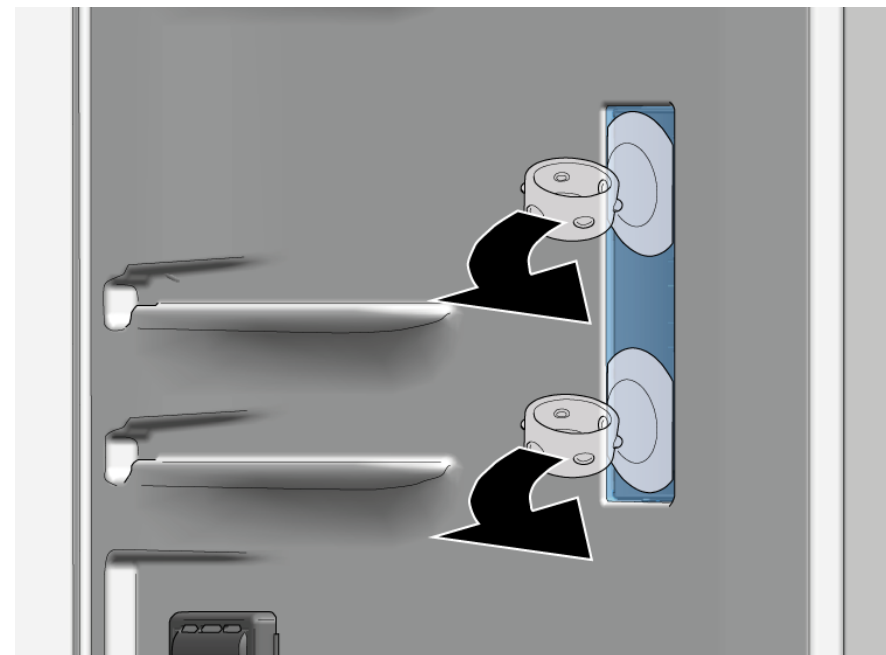
Προϋπόθεση:

- ✓ Η συσκευή είναι αποσυνδεδεμένη από την παροχή τροφοδοσίας.
- ✓ Η πόρτα είναι ανοιχτή.
- ✓ Τα ράφια έχουν αφαιρεθεί.

4.8.1 Αφαίρεση πλευρικού φωτός LED

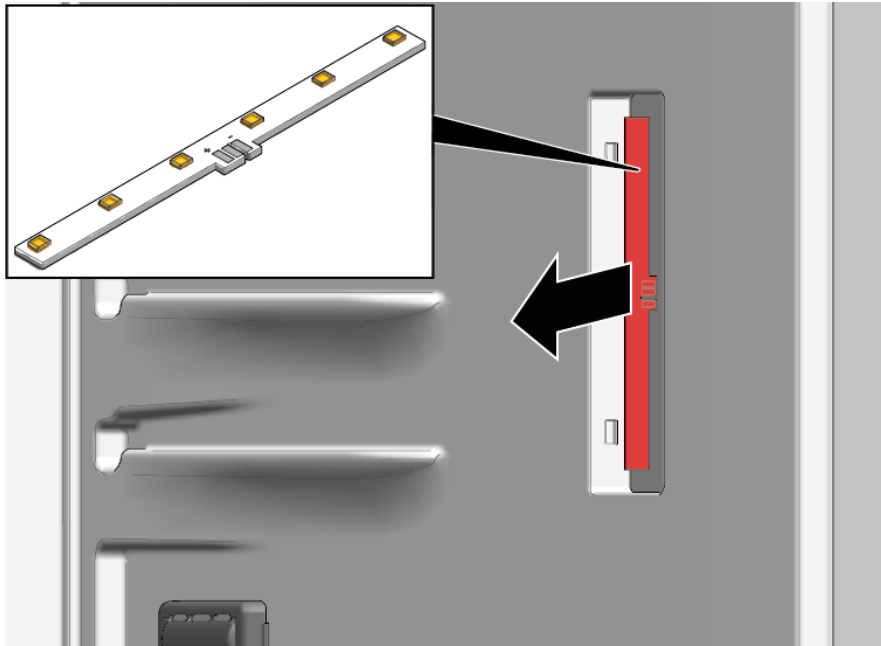
1. Κολλήστε δύο βεντούζες στο κάλυμμα πλευρικού φωτός LED.

2. Τραβήξτε τις βεντούζες προς το μέρος σας με μια περιστροφική κίνηση.



➡ Το κάλυμμα φωτός LED αφαιρέθηκε.

3. Αφαιρέστε τη μονάδα LED.



 Το πλευρικό φως LED αφαιρέθηκε.

4.8.2 Τοποθέτηση πλευρικού φωτός LED





Επειδή τα άγκιστρα του καλύμματος λάμπας είναι εύκολο να σπάσουν κατά τη διαδικασία αφαίρεσης, το ανταλλακτικό πλευρικό φως LED είναι το σετ που περιλαμβάνει τη μονάδα LED και το κάλυμμα φωτός.


- ▶ Εγκαταστήστε με την αντίθετη σειρά.

4.9 Αντικατάσταση επάνω λυχνίας LED


Ειδικά βοηθητικά μέσα:

-  Βοηθητικό εργαλείο Εργαλείο λυσίματος πλαστικών τμημάτων, "magic tool" [00342180]


 Η συσκευή διαθέτει ένα φως LED που δεν χρειάζεται συντήρηση. Αυτά τα φώτα μπορούν να επισκευαστούν μόνο από την εξυπηρέτηση πελατών ή από εξουσιοδοτημένους τεχνικούς!

 **⚠ ΚΙΝΔΥΝΟΣ**
Κίνδυνος ηλεκτροπληξίας λόγω ηλεκτροφόρων μερών!
 Κίνδυνος για τη ζωή από ηλεκτροπληξία σε περίπτωση ακατάλληλης επισκευής

- ▶ Τα ηλεκτρικά μέρη πρέπει να επισκευάζονται από εκπαιδευμένους ηλεκτρολόγους.
- ▶ Μετά την επισκευή πραγματοποιήστε έλεγχο ασφάλειας σύμφωνα με το VDE 0701 ή κανονισμούς της συγκεκριμένης χώρας.



 **⚠ ΚΙΝΔΥΝΟΣ**
Κίνδυνος ηλεκτροπληξίας λόγω ηλεκτροφόρων μερών!
 Θάνατος από ηλεκτροπληξία

- ▶ Αποσυνδέετε τις συσκευές από την παροχή ηλεκτρικού ρεύματος τουλάχιστον 60 δευτερόλεπτα πριν ξεκινήσετε τις επισκευές.

 **⚠ ΠΡΟΣΟΧΗ**
Αιχμηρές ακμές!
 Τραυματισμοί από κοπή

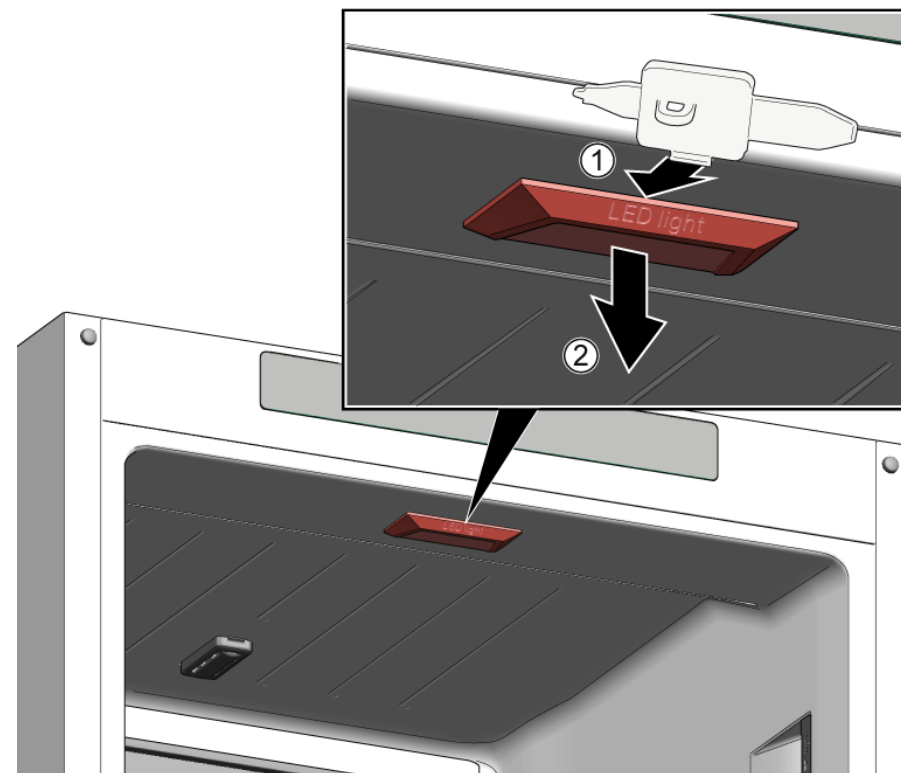
- ▶ Φοράτε προστατευτικά γάντια.


Προϋπόθεση:

-  Η συσκευή είναι αποσυνδεδεμένη από την παροχή τροφοδοσίας.
-  Η πόρτα είναι ανοιχτή.

4.9.1 Αφαίρεση επάνω λυχνίας LED

1. Σύρετε το εργαλείο αποσυναρμολόγησης μεταξύ της άνω λυχνίας LED και της εσωτερικής επένδυσης του συγκροτήματος ψυγείου για να απελευθερώσετε τα άγκιστρα της λυχνίας (1).
2. Αφαιρέστε την επάνω λυχνία LED (2).




2. Αποσυνδέστε την ηλεκτρική σύνδεση της επάνω λυχνίας LED.
-  Η επάνω λυχνία LED αφαιρέθηκε.


4.9.2 Τοποθέτηση επάνω λυχνίας LED


- ▶ Εγκαταστήστε με την αντίθετη σειρά.

4.10 Αντικατάσταση λυχνίας LED καταψύκτη


Ειδικά βοηθητικά μέσα:

-  Βοηθητικό εργαλείο
- Εργαλείο λυσίματος πλαστικών τμημάτων, "magic tool" [00342180]



	<p>Η συσκευή διαθέτει ένα φως LED που δεν χρειάζεται συντήρηση. Αυτά τα φώτα μπορούν να επισκευαστούν μόνο από την εξυπηρέτηση πελατών ή από εξουσιοδοτημένους τεχνικούς!</p>
---	---

	⚠ ΚΙΝΔΥΝΟΣ
	<p>Κίνδυνος ηλεκτροπληξίας λόγω ηλεκτροφόρων μερών! Κίνδυνος για τη ζωή από ηλεκτροπληξία σε περίπτωση ακατάλληλης επισκευής</p> <ul style="list-style-type: none"> ▶ Τα ηλεκτρικά μέρη πρέπει να επισκευάζονται από εκπαιδευμένους ηλεκτρολόγους. ▶ Μετά την επισκευή πραγματοποιήστε έλεγχο ασφάλειας σύμφωνα με το VDE 0701 ή κανονισμούς της συγκεκριμένης χώρας.

	⚠ ΚΙΝΔΥΝΟΣ
	<p>Κίνδυνος ηλεκτροπληξίας λόγω ηλεκτροφόρων μερών! Θάνατος από ηλεκτροπληξία</p> <ul style="list-style-type: none"> ▶ Αποσυνδέετε τις συσκευές από την παροχή ηλεκτρικού ρεύματος τουλάχιστον 60 δευτερόλεπτα πριν ξεκινήσετε τις επισκευές.

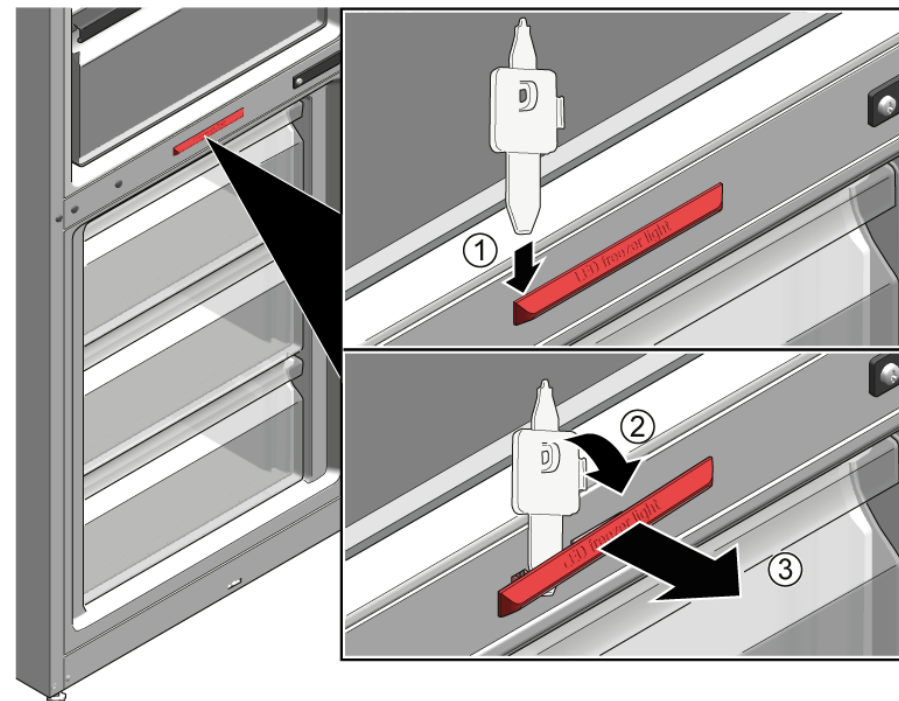
	⚠ ΠΡΟΣΟΧΗ
	<p>Αιχμηρές ακμές! Τραυματισμοί από κοπή</p> <ul style="list-style-type: none"> ▶ Φοράτε προστατευτικά γάντια.



Προϋπόθεση:

-  Η συσκευή είναι αποσυνδεδεμένη από την παροχή τροφοδοσίας.
-  Η πόρτα είναι ανοιχτή.

4.10.1 Αφαίρεση λυχνίας LED καταψύκτη

- ▶ 1. Σύρετε το εργαλείο αποσυναρμολόγησης μεταξύ της λυχνίας και του περιβλήματος πλευρικά της λυχνίας για να δημιουργηθεί κενό (1).
- ▶ 2. Σύρετε το εργαλείο αποσυναρμολόγησης στην άλλη πλευρά του άγκιστρου στερέωσης της λυχνίας και περιστρέψτε το προς τα εμπρός (2).
- ▶ 3. Αφαιρέστε τη λυχνία LED καταψύκτη (3).



-  Η λυχνία LED καταψύκτη αποσυνδέθηκε.
-  Η λυχνία LED καταψύκτη αφαιρέθηκε.

4.10.2 Τοποθέτηση λυχνίας LED καταψύκτη

- ▶ Εγκαταστήστε με την αντίθετη σειρά.

Javítási útmutató - Hűtő-/fagyasztó-kombináció

A dokumentummal kapcsolatos információk..... 234

1.1	Fontos tudnivalók	234
1.1.1	Cél	234
1.2	Szimbólummagyarázat	234
1.2.1	Veszélyességi szintek	234
1.2.2	Veszélyt jelző szimbólumok	234
1.2.3	A figyelmeztetések felépítése	235
1.2.4	Általános szimbólumok.....	235

Biztonság 236

2.1	Általános biztonsági utasítások.....	236
2.1.1	Összes háztartási készülék	236

Szerszámok és segédanyagok..... 237

Javítás 238

4.1	A gumitömítés cseréje	238
4.1.1	A gumitömítés eltávolítása.....	238
4.1.2	A gumitömítés beszerelése.....	238
4.2	Lapos zsanér cseréje.....	241
4.2.1	Lapos zsanér eltávolítása	241
4.2.2	Lapos zsanér beszerelése	243
4.3	A csúszózszer cseréje	244
4.3.1	A csúszózszer eltávolítása	244
4.3.2	A csúszózszer felszerelése.....	245
4.4	A polc cseréje	246
4.4.1	A polc eltávolítása	246
4.4.2	A polc beszerelése.....	246
4.5	Az ajtópolc cseréje	247
4.5.1	Az ajtópolc eltávolítása.....	247
4.5.2	Az ajtópolc felhelyezése	247
4.6	A gyümölcs- és zöldségtároló cseréje	248
4.6.1	A gyümölcs- és zöldségtároló eltávolítása	248
4.6.2	A gyümölcs- és zöldségtároló behelyezése.....	248
4.7	Fagyasztódoboz cseréje	249
4.7.1	Fagyasztódoboz eltávolítása.....	249
4.7.2	A fagyasztódoboz behelyezése.....	249

4.8	A LED-es oldalsó lámpa cseréje	250
4.8.1	LED-es oldalsó lámpa eltávolítása	250
4.8.2	A LED-es oldalsó lámpa beszerelése.....	251
4.9	A felső LED-es lámpa cseréje	252
4.9.1	A felső LED-es lámpa eltávolítása	252
4.9.2	A felső LED-es lámpa beszerelése	252
4.10	A fagyasztó LED-es lámpájának cseréje.....	253
4.10.1	A fagyasztó LED-es lámpájának eltávolítása	253
4.10.2	A fagyasztó LED-es lámpájának beszerelése.....	253

i A dokumentummal kapcsolatos információk

1.1 Fontos tudnivalók

1.1.1 Cél

Ezek a javítási tanácsok támogatják a fogyasztót a készülékek otthoni megjavításában a környezettudatos tervezésről szóló rendeletnek (2021 márciusától alkalmazandó) megfelelően.




Információkat tartalmaznak bizonyos pótalkatrészek cseréjével kapcsolatban, ideértve a figyelmeztetéseket és a kockázatokat is.

Ha kérdése van, vegye fel a kapcsolatot a vevőszolgálattal. A károkért kizárólag akkor vállalunk felelősséget, ha a javítási tanácsokat pontosan betartották.

1.2 Szimbólummagyarázat

1.2.1 Veszélyességi szintek

A veszélyességi szintek egy szimbólumból és egy figyelmeztető mondatból állnak. A figyelmeztető mondat utal a veszély súlyosságára.






Veszélyességi szint	Jelentés
 VESZÉLY	A figyelmeztető üzenet figyelmen kívül hagyása halált vagy súlyos sérüléseket okoz.
 FIGYELMEZTETÉS	A figyelmeztető üzenet figyelmen kívül hagyása halált vagy súlyos sérüléseket okozhat.
 VIGYÁZAT	A figyelmeztető üzenet figyelmen kívül hagyása kisebb sérüléseket okozhat.
 FIGYELEM!	A figyelmeztető üzenet figyelmen kívül hagyása anyagi károkat okozhat.

Táblázat 1: Veszélyességi szintek

1.2.2 Veszélyt jelző szimbólumok

A veszélyt jelző szimbólumok a veszélyt ábrázoló szimbolikus ábrázolások.

A jelen dokumentumban az alábbi veszélyt jelző szimbólumok használatosak:

Veszélyt jelző szimbólum	Jelentés
	Általános figyelmeztető üzenet
	Elektromos feszültség veszélye
	Robbanásveszély
	Vágásveszély
	Zúzódásveszély

i A dokumentummal kapcsolatos információk

Veszélyt jelző szimbólum	Jelentés
	Forró felületek miatt fennálló veszély
	Erős mágneses mező miatt fennálló veszély
	Nem ionizáló sugárzás veszélye

Táblázat 2: Veszélyt jelző szimbólumok

1.2.3 A figyelmeztetések felépítése

A jelen dokumentumban lévő figyelmeztetések szabványosított megjelenésűek és felépítésűek.

	<p>⚠ VESZÉLY</p> <p>A veszély típusa és forrása! A veszély / figyelmeztetés figyelmen kívül hagyásának lehetséges következményei.</p> <ul style="list-style-type: none"> ▶ A veszély megelőzésére szolgáló intézkedések és tiltások.
--	---

Az alábbi példa egy olyan figyelmeztetést mutat be, amely az áram alatt lévő alkatrészek okozta áramütésre figyelmeztet. Megemlíti a veszély elkerülésére szolgáló intézkedést.

	<p>⚠ VESZÉLY</p> <p>Áramütés veszélye áram alatt lévő alkatrészek miatt! Halálos áramütés</p> <ul style="list-style-type: none"> ▶ A javítás megkezdése előtt legalább 60 másodperccel válassza le a készülékeket az elektromos hálózatról.
--	--

1.2.4 Általános szimbólumok

A jelen dokumentumban az alábbi általános szimbólumok használatosak:

Ált. szimbólum	Jelentés
	Különleges tanács (szöveg és/vagy grafika)

Ált. szimbólum	Jelentés
	Egyszerű tanács (csak szöveg)
	Videós oktatóanyagra mutató hivatkozás
	A szükséges eszközök
	A szükséges feltételek
	Feltétel (ha..., akkor...)
	Eredmény
[Indítás]	Billentyű vagy gomb
[00123456]	Anyagszám azonosítója
Állapot	Megjelenített szöveg / ablak (a készülék kijelzőjén)

Táblázat 3: Általános szimbólumok

2.1 Általános biztonsági utasítások

2.1.1 Összes háztartási készülék

Áramütés veszélye áram alatt lévő alkatrészek miatt!

- Az elektromos alkatrészek hibás javítása áramütéshez vezethet!
- A javítás megkezdése előtt legalább 60 másodperccel válassza le a készüléket az elektromos hálózatról.
- A javítás után végeztesse a VDE 0701-nek vagy az országspecifikus szabályozásoknak megfelelő vizsgálatot.

Éles peremek miatt fennálló sérülésveszély!

- Viseljen védőkesztyűt.

Zúzódásveszély a javítás, karbantartás, hibaelhárítás és szervizelés során a nehéz és mozgó alkatrészek miatt

- Viseljen védőcipőt.
- Biztosítsa leesés ellen a nehéz alkatrészeket.
- Ne dugja be a testrészeit a mozgó alkatrészek közé.

Sérülhet a készülék biztonsága / működése!

- Kizárólag eredeti pótalkatrészeket használjon.

Elektrosztatikailag érzékeny alkatrészek (ESD-k) károsodásának veszélye!

- Ne érintse meg a modulokat, ideértve a csatlakozásokat és a vezetőket.

Szerszámok és segédanyagok

Kijelölés	Részletek	Képek
Védőrongy [00342013]	60 cm x 50 cm	
Tapadókorong [00342224]	Ø50 mm	
TX20 Torx bithegy [00340865]	6,3 mm (1/4")	
Segédeszköz [00342180]	Műanyag alkatrészek meglazítására szolgáló szerszám "magic tool"	

4.1 A gumitömítés cseréje

Követelmény:

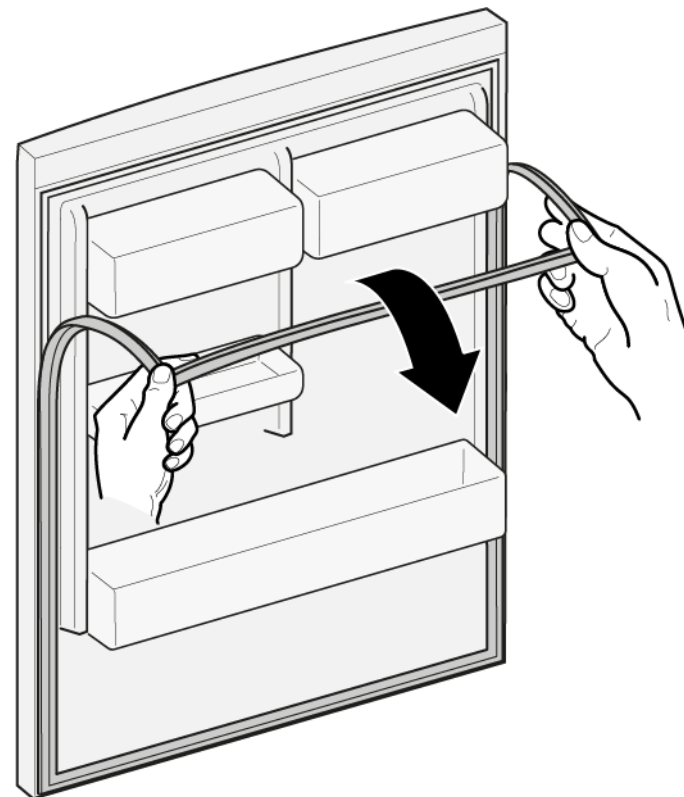
- ✓ Az ajtó nyitva van

4.1.1 A gumitömítés eltávolítása

1. Vegye ki a gumitömítést a barázdából a jobb és a bal sarokban.



2. Húzza ki a gumitömítést a barázdából.



- ➡ Eltávolította a gumitömítést.

4.1.2 A gumitömítés beszerelése

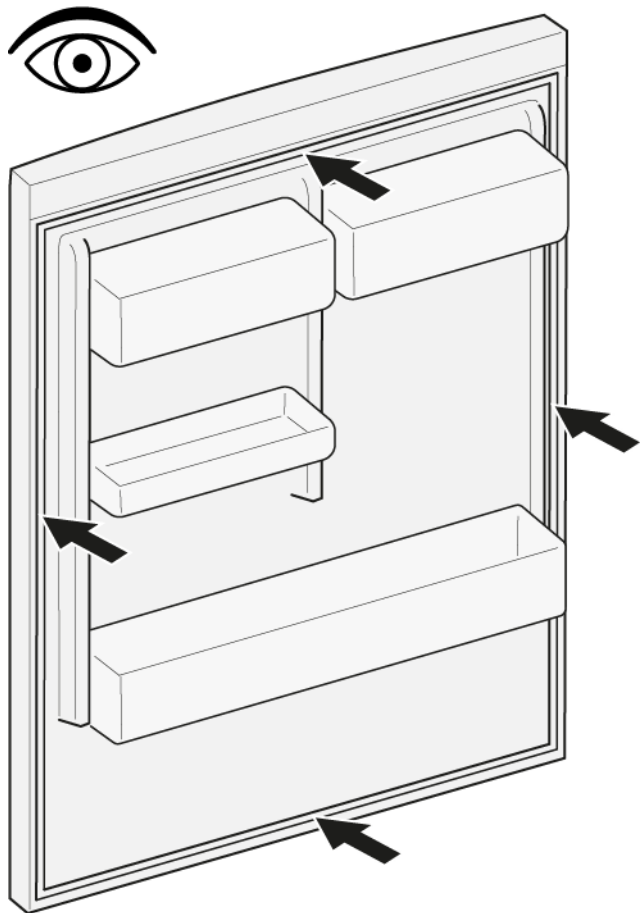


Az új gumitömítés vastagsága enyhén eltérhet a régi gumitömítés vastagságától. Ez nem befolyásolja az ajtócsukás módját és hosszú távú működését.

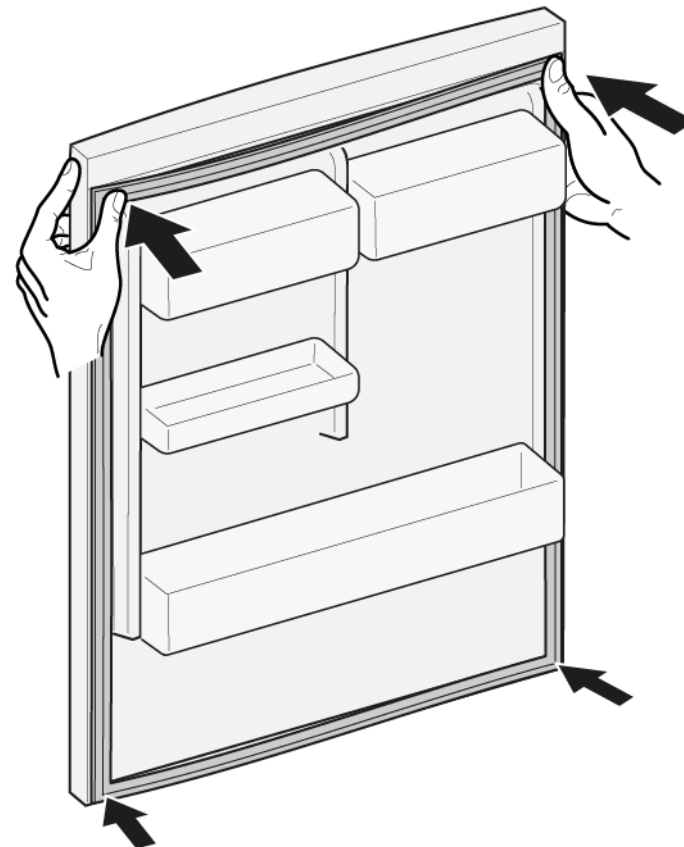
Ha a készülékében beállítható zsanérok vagy zsanérrögítések vannak, utólag optimalizálhatja a becsukás módját.

A gumitömítésben lévő apró, oldalsó lyukak funkcionálisak (a szellőzéshez szükségesek). Ezek nem gyártási hibák.

1. Ellenőrizze a barázdát sérülések szempontjából.



4. Nyomja a gumitömítés fenti és lenti sarkait a barázdába.

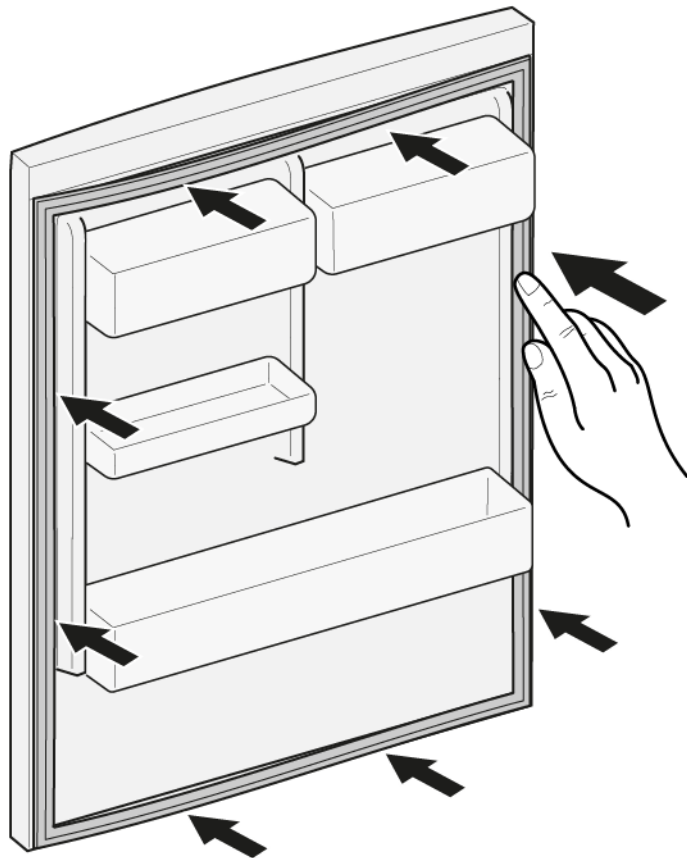



2. ⓘ Ha a gumitömítés barázdája sérült:
- Vegye fel a kapcsolatot az ügyfélszolgálattal.

3. ⓘ A gumitömítés enyhe deformálódása normális, és nem befolyásolja a működését. Javasolt a gumitömítés kiegyenesítése a készülékbe történő behelyezés előtt.

Hajszárítóval vagy forró vízzel melegítse fel a gumitömítést, és kézzel formázza újra.

5. Nyomja a teljes gumiötmitést apránként a barázdába.



 Beszerelte a gumiötmitést.

4.2 Lapos zsanér cseréje

Különleges eszközök

TX20 Torx bithegy

6,3 mm (1/4")

[00340865]

FIGYELMEZTETÉS

Nehéz, nagy készülékek!
Hát- és izomsérülések

- ▶ A készülék ajtájának eltávolítását kizárólag szakemberrel végeztesse.
- ▶ A készülék elmozdításához két emberre van szükség.
- ▶ Kizárólag megfelelő eszközöket és berendezéseket használjon.

VIGYÁZAT

Éles szélek!
Vágási sérülések

- ▶ Viseljen védőkesztyűt.

VIGYÁZAT

Nyitott zsanér!
Ujjak zúzódása/beszorulása

- ▶ Ne nyúljon be a nyitott zsanérba.
- ▶ Viseljen védőkesztyűt.

VIGYÁZAT

Leeső alkatrészek veszélye a kioldott csavarok miatt!
Leeső alkatrészek miatti sérülés.

- ▶ Biztosítsa az alkatrészt leesés ellen.

FIGYELEM!

Leeső alkatrészek veszélye a kioldott csavarok miatt!
A készülék többi részeinek vagy az ügyfél lakásának (pl. padló) károsodása.

- ▶ Biztosítsa az alkatrészt leesés ellen.

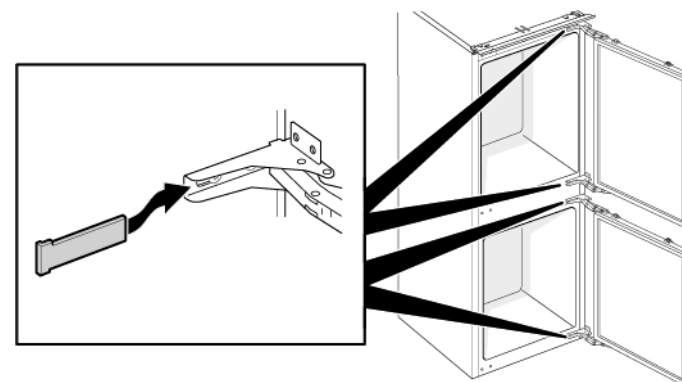
Követelmény:

- ✓ A készüléket leválasztotta az áramellátásról.
- ✓ Eltávolította a bútorajtót. Lásd a Beszerelési útmutatót.
- ✓ Az ajtó nyitva van

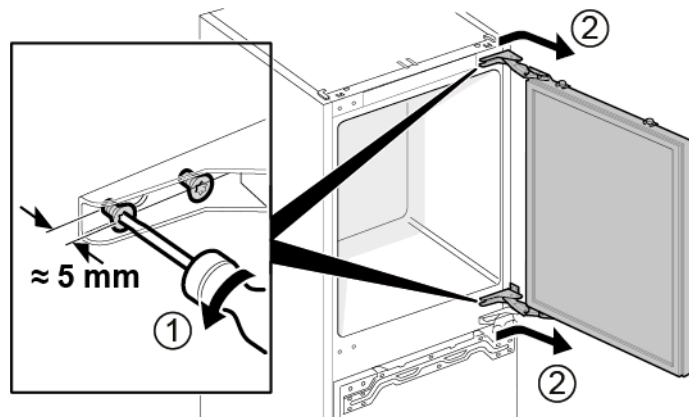
4.2.1 Lapos zsanér eltávolítása

Figyeljen arra, hogy eltávolítás/beszerelés közben a zsanérok ne csússzanak be.

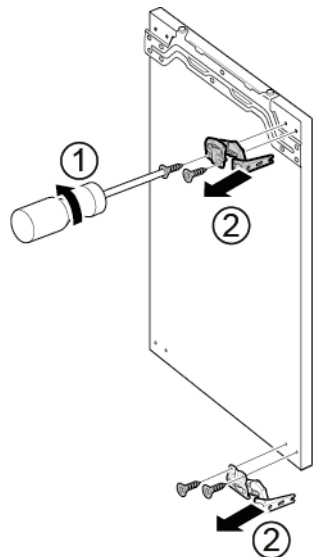
1. Távolítsa el a négy zsanérburkolatot.



2. 1. Lazítsa meg a négy csavart (1).
2. Csúsztassa ki és vegye le a felső ajtót (2).

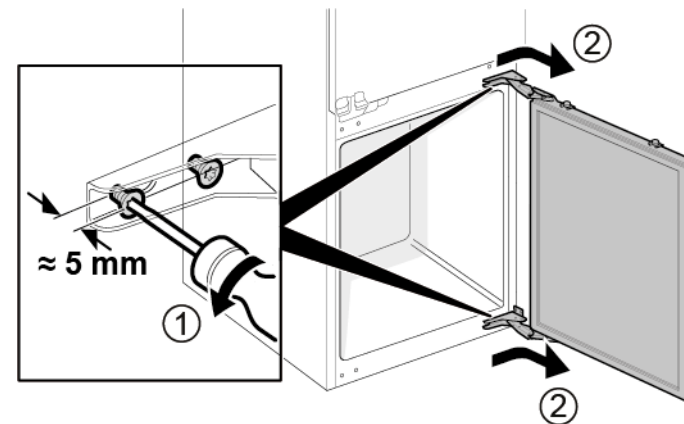


3. 1. Távolítsa el a négy csavart (1).
2. Távolítsa el a zsanérokat (2).

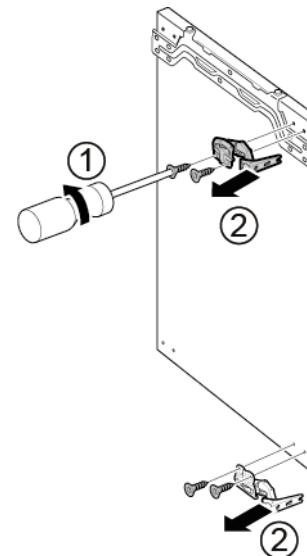



 Eltávolította a felső ajtózsanérokat.

4. 1. Lazítsa meg a négy csavart (1).
2. Csúsztassa ki és vegye le az alsó ajtót (2).



5. 1. Távolítsa el a négy csavart (1).
2. Távolítsa el a zsanérokat (2).



 Eltávolította az alsó ajtózsanérokat.

4.2.2 Lapos zsanér beszerelése

- ▶ Az elhelyezést fordított sorrendben végezze.

4.3 A csúszózsánér cseréje

Különleges eszközök

TX20 Torx bithegy

6,3 mm (1/4")

[00340865]



FIGYELMEZTETÉS

Nehéz, nagy készülékek!

Hát- és izomsérülések

- ▶ A készülék ajtajának eltávolítását kizárólag szakemberrel végeztesse.
- ▶ A készülék elmozdításához két emberre van szükség.
- ▶ Kizárólag megfelelő eszközöket és berendezéseket használjon.



VIGYÁZAT

Éles szélek!

Vágási sérülések

- ▶ Viseljen védőkesztyűt.



VIGYÁZAT

Leeső alkatrészek veszélye a kioldott csavarok miatt!

Leeső alkatrészek miatti sérülés.

- ▶ Biztosítsa az alkatrészt leesés ellen.



FIGYELEM!

Leeső alkatrészek veszélye a kioldott csavarok miatt!

A készülék többi részeinek vagy az ügyfél lakásának (pl. padló) károsodása.

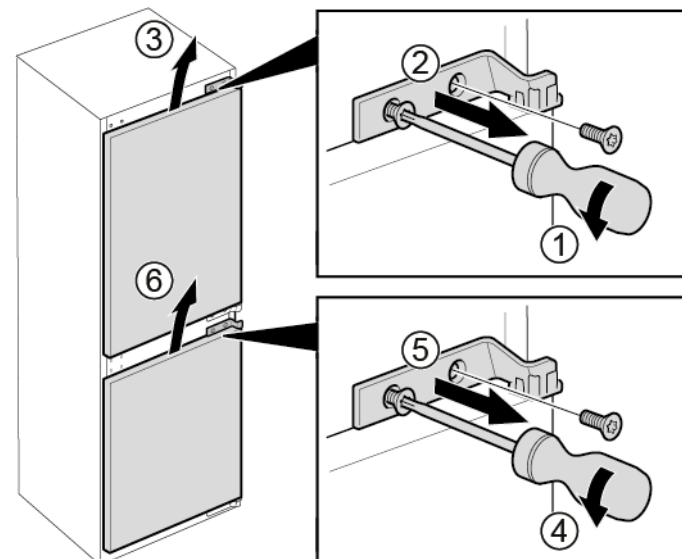
- ▶ Biztosítsa az alkatrészt leesés ellen.

Követelmény:

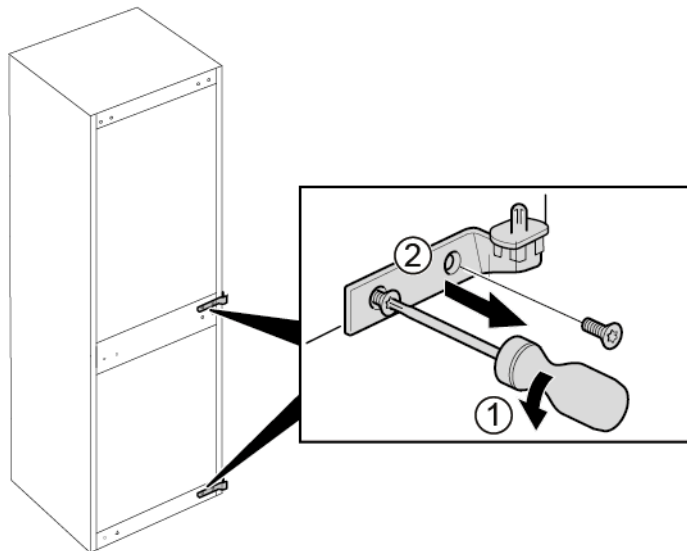
- ✔ A készüléket leválasztotta az áramellátásról.
- ✔ Szétválasztotta a bútorajtót és a készülékajtót. Lásd a Beszerelési útmutatót.

4.3.1 A csúszózsánér eltávolítása

1. Csavarja ki a két csavart (1).
2. Távolítsa el a felső ajtó felső zsanérját (2).
3. Vegye le a felső ajtót (3).
4. Csavarja ki a két csavart (4).
5. Távolítsa el az alsó ajtó felső zsanérját (5).
6. Vegye le az alsó ajtót (6).



2. 1. Távolítsa el a négy csavart (1).
2. Távolítsa el az alsó zsanérokat (2).



 Eltávolította a zsanérokat.

4.3.2 A csúszózsánér felszerelése

- ▶ Az elhelyezést fordított sorrendben végezze.

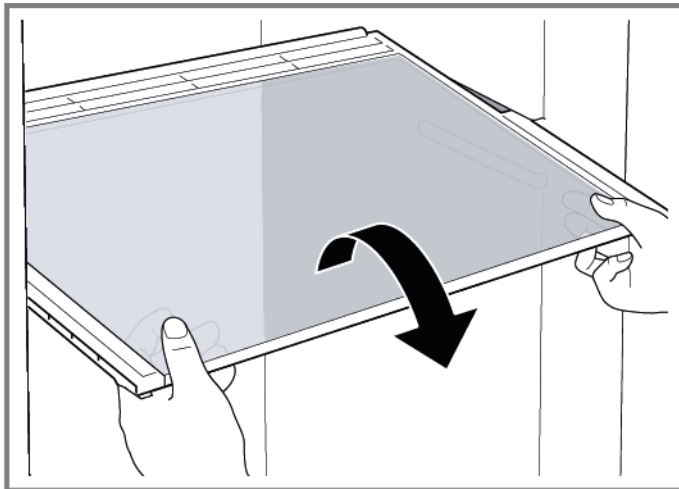
4.4 A polc cseréje

Követelmény:

- ✔ Az ajtó nyitva van

4.4.1 A polc eltávolítása

- ▶ Húzza ki a polcot.



- ➡ Eltávolította a polcot.

4.4.2 A polc beszerelése

- ▶ Az elhelyezést fordított sorrendben végezze.

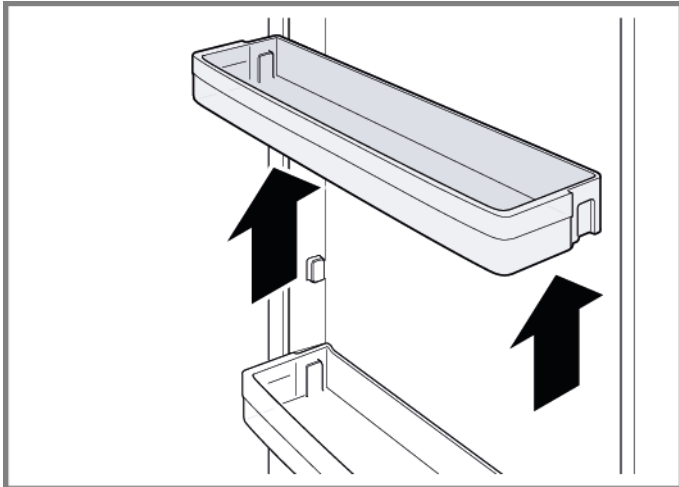
4.5 Az ajtópolc cseréje

Követelmény:

- ✔ Az ajtó nyitva van

4.5.1 Az ajtópolc eltávolítása

- ▶ Emelje fel az ajtópolcot.



- ➡ Eltávolította az ajtópolcot.

4.5.2 Az ajtópolc felhelyezése

- ▶ Az elhelyezést fordított sorrendben végezze.

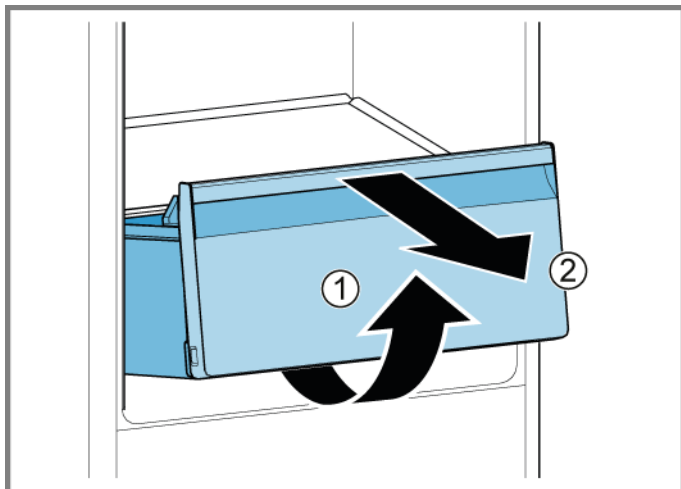
4.6 A gyümölcs- és zöldségtároló cseréje

Követelmény:

- ✔ Az ajtó nyitva van

4.6.1 A gyümölcs- és zöldségtároló eltávolítása

1. Húzza ki a zöldség- és gyümölcstárolót, amennyire csak tudja.
2. 1. Maga felé húzva emelje ki a zöldség- és gyümölcstárolót (1).
2. Távolítsa el a tárolótartályt (2).



- ➔ Eltávolította a gyümölcs- és zöldségtárolót.

4.6.2 A gyümölcs- és zöldségtároló behelyezése

- ▶ Az elhelyezést fordított sorrendben végezze.

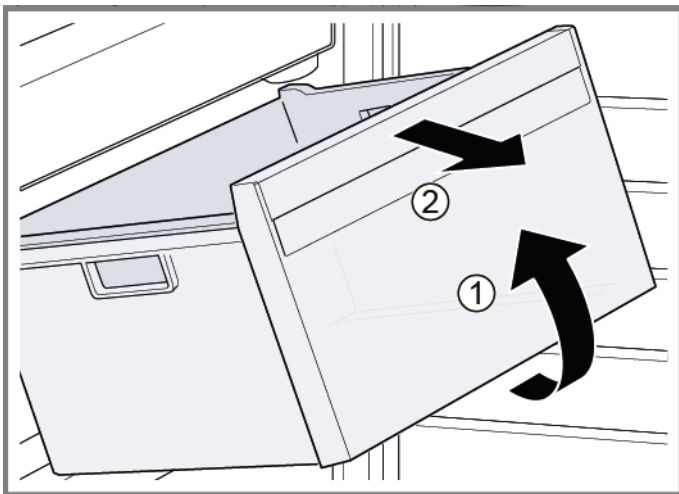
4.7 Fagyasztódoboz cseréje

Követelmény:

- ✔ Az ajtó nyitva van

4.7.1 Fagyasztódoboz eltávolítása

- ▶ 1. Húzza ki teljesen a fagyasztódobozt (1).
- ▶ 2. Távolítsa el a fagyasztódobozt (2).



- ➡ Eltávolította a fagyasztódobozt.

4.7.2 A fagyasztódoboz behelyezése

- ▶ Az elhelyezést fordított sorrendben végezze.

4.8 A LED-es oldalsó lámpa cseréje

Különleges eszközök

Tapadókorong Ø50 mm [00342224]

i A készüléke karbantartásmentes LED-világítással rendelkezik.
A világítást kizárólag az ügyfélszolgálat vagy szakképzett technikusok javíthatják meg!

⚠ VESZÉLY
Áramütés veszélye áram alatt lévő alkatrészek miatt!
Életveszély a nem megfelelő javítás okozta áramütés miatt

- ▶ Az elektromos alkatrészek javítását kizárólag képzett elektroműszerész végezheti.
- ▶ A javítás után végeztesen a VDE 0701-nek vagy az országspecifikus szabályozásoknak megfelelő vizsgálatot.

⚠ VESZÉLY
Áramütés veszélye áram alatt lévő alkatrészek miatt!
Halálos áramütés

- ▶ A javítás megkezdése előtt legalább 60 másodperccel válassza le a készülékeket az elektromos hálózatról.

⚠ VIGYÁZAT
Éles szélek!
Vágási sérülések

- ▶ Viseljen védőkesztyűt.

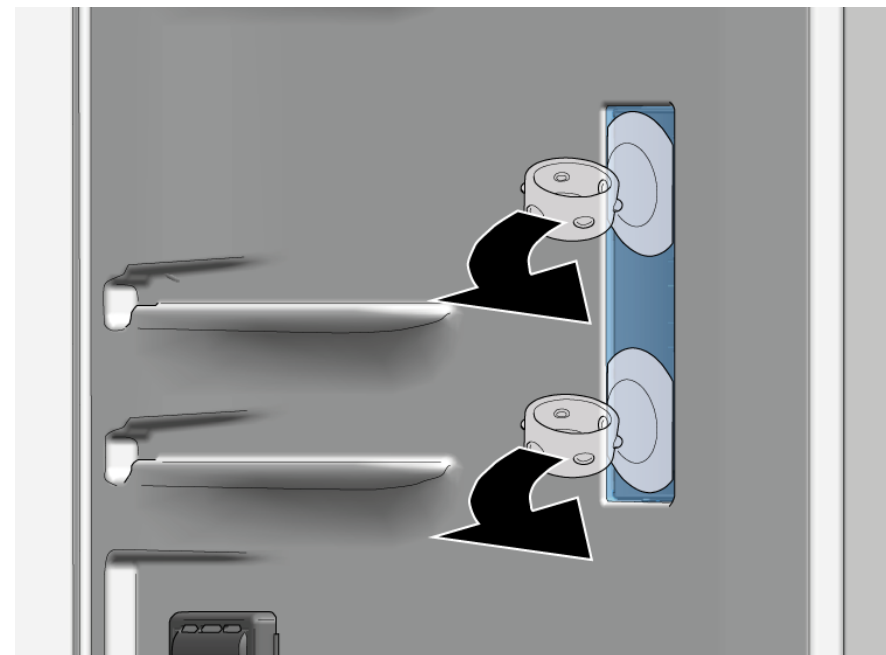
Követelmény:

- ✓ A készüléket leválasztotta az áramellátásról.
- ✓ Az ajtó nyitva van
- ✓ Eltávolította a polcokat.

4.8.1 LED-es oldalsó lámpa eltávolítása

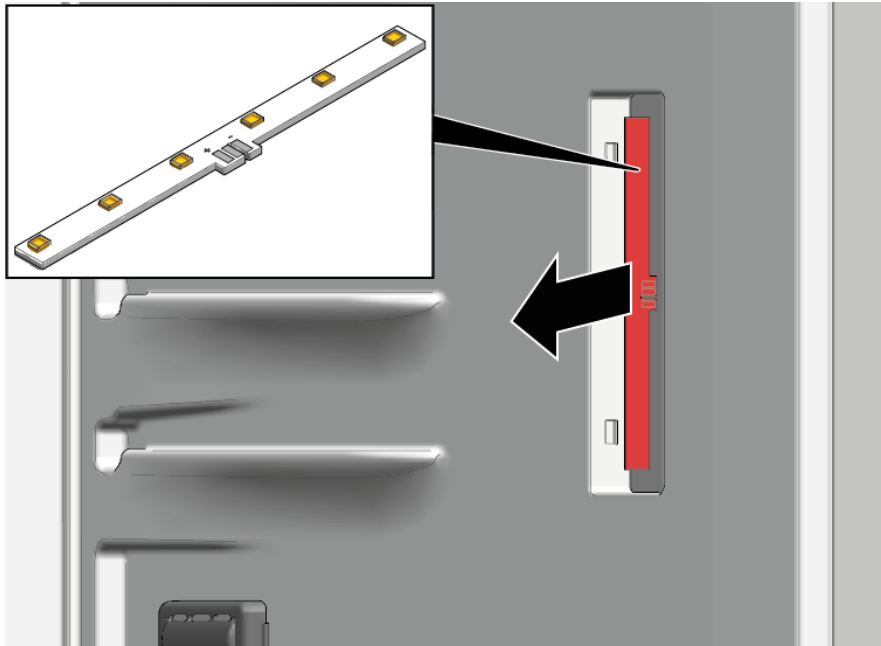
1. Nyomja a két tapadókorongot a LED-es oldalsó lámpa burkolatára.

2. Húzza maga felé a tapadókorongokat egyetlen forgó mozdulattal.



➡ Eltávolította a LED burkolatát.

3. Távolítsa el a LED-es modult.



➡ Eltávolította a LED-es oldalsó lámpát.

4.8.2 A LED-es oldalsó lámpa beszerelése



A lámpaburkolat miatt a horgok könnyen eltörhetnek az eltávolítás során. A LED-es oldalsó lámpa pótalkatrésze az a készlet, amely a LED-es modult és a lámpaburkolatot tartalmazza.

- ▶ Az elhelyezést fordított sorrendben végezze.

4.9 A felső LED-es lámpa cseréje

Különleges eszközök

Segédeszköz Műanyag alkatrészek meglazítására [00342180] szolgálo szerszám "magic tool"

i A készüléke karbantartásmentes LEDvilágítással rendelkezik. A világítást kizárólag az ügyfélszolgálat vagy szakképzett szerelő javíthatja meg!

⚠ VESZÉLY
Áramütés veszélye áram alatt lévő alkatrészek miatt!
 Életveszély a nem megfelelő javítás okozta áramütés miatt

- ▶ Az elektromos alkatrészek javítását kizárólag képzett elektroműszerész végezheti.
- ▶ A javítás után végeztesen a VDE 0701-nek vagy az országspecifikus szabályozásoknak megfelelő vizsgálatot.

⚠ VESZÉLY
Áramütés veszélye áram alatt lévő alkatrészek miatt!
 Halálos áramütés

- ▶ A javítás megkezdése előtt legalább 60 másodperccel válassza le a készülékeket az elektromos hálózatról.

⚠ VIGYÁZAT
Éles szélek!
 Vágási sérülések

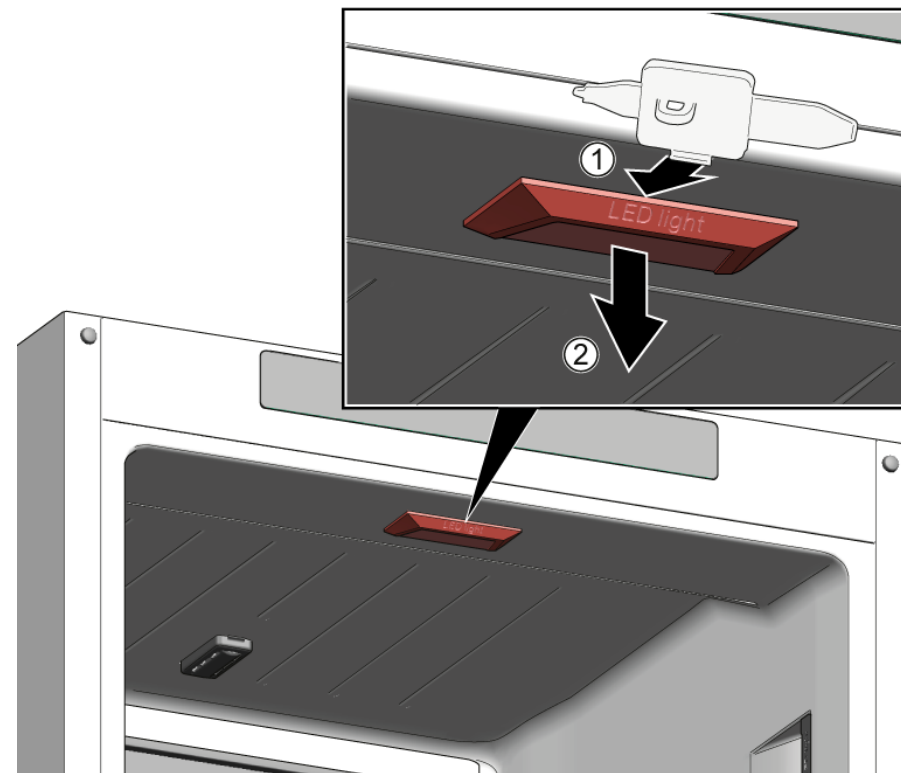
- ▶ Viseljen védőkesztyűt.

Követelmény:

- ✔ A készüléket leválasztotta az áramellátásról.
- ✔ Az ajtó nyitva van

4.9.1 A felső LED-es lámpa eltávolítása

1. Csúsztassa be a szerelőeszközt a felső LED-es lámpa és a hűtőszekrény belső felülete közé a lámpát tartó horgok kioldásához (1).
2. Távolítsa el a felső LED-es lámpát (2).



2. Válassza le a felső LED-es lámpa elektromos csatlakozását.
- ➡ Eltávolította a felső LED-es lámpát.


4.9.2 A felső LED-es lámpa beszerelése

- ▶ Az elhelyezést fordított sorrendben végezze.

4.10 A fagyasztó LED-es lámpájának cseréje

Különleges eszközök

 Segédeszköz Műanyag alkatrészek meglazítására [00342180] szolgálo szerszám "magic tool"


 A készüléke karbantartásmentes LEDvilágítással rendelkezik. A világítást kizárólag az ügyfélszolgálat vagy szakképzett szerelő javíthatja meg!

 **⚠ VESZÉLY**
Áramütés veszélye áram alatt lévő alkatrészek miatt!
 Életveszély a nem megfelelő javítás okozta áramütés miatt

- ▶ Az elektromos alkatrészek javítását kizárólag képzett elektroműszerész végezheti.
- ▶ A javítás után végeztesen a VDE 0701-nek vagy az országspecifikus szabályozásoknak megfelelő vizsgálatot.



 **⚠ VESZÉLY**
Áramütés veszélye áram alatt lévő alkatrészek miatt!
 Halálos áramütés

- ▶ A javítás megkezdése előtt legalább 60 másodperccel válassza le a készülékeket az elektromos hálózatról.

 **⚠ VIGYÁZAT**
Éles szélek!
 Vágási sérülések

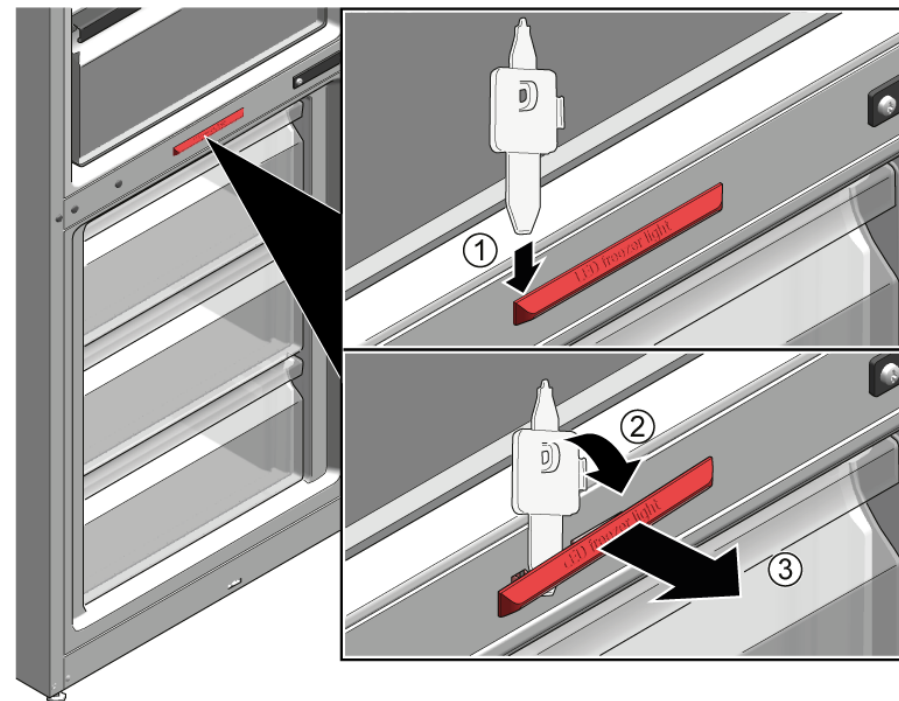
- ▶ Viseljen védőkesztyűt.

Követelmény:

-  A készüléket leválasztotta az áramellátásról.
-  Az ajtó nyitva van

4.10.1 A fagyasztó LED-es lámpájának eltávolítása

- ▶ 1. Csúsztassa be a szerelőeszközt a lámpa és a lámpatest közé a lámpa oldalán, hogy a kettő között rés nyíljon (1).
- ▶ 2. Csúsztassa be a szerelőeszközt a lámpa másik oldalán a rögzítőhorgokhoz, és fordítsa el az eszközt (2).
- ▶ 3. Távolítsa el a fagyasztó LED-es lámpáját (3).



-  A fagyasztó LED-es lámpáját leválasztotta a készülékről.
-  Eltávolította a fagyasztó LED-es lámpáját.

4.10.2 A fagyasztó LED-es lámpájának beszerelése

- ▶ Az elhelyezést fordított sorrendben végezze.

Consigli di riparazione - Combinazione frigorifero / congelatore

Utilizzo del documento 255

1.1	Avvertenze importanti	255
1.1.1	Scopo.....	255
1.2	Spiegazione dei simboli	255
1.2.1	Livelli di pericolo	255
1.2.2	Simboli di pericolo	255
1.2.3	Struttura degli avvertimenti	256
1.2.4	Simboli generici	256

Sicurezza..... 257

2.1	Note generali sulla sicurezza.....	257
2.1.1	Tutti gli elettrodomestici.....	257

Strumenti e ausili 258

Riparazione..... 259

4.1	Sostituzione della guarnizione della porta	259
4.1.1	Smontaggio della guarnizione della porta	259
4.1.2	Montaggio della guarnizione della porta.....	259
4.2	Sostituzione della cerniera piatta	262
4.2.1	Smontaggio della cerniera piatta	262
4.2.2	Montaggio della cerniera piatta	264
4.3	Sostituzione della cerniera scorrevole	265
4.3.1	Smontaggio della cerniera scorrevole.....	265
4.3.2	Montaggio della cerniera scorrevole	266
4.4	Sostituzione del ripiano.....	267
4.4.1	Smontaggio del ripiano.....	267
4.4.2	Montaggio del ripiano	267
4.5	Sostituzione del balconcino della porta	268
4.5.1	Smontaggio del balconcino della porta	268
4.5.2	Montaggio del balconcino della porta	268
4.6	Sostituzione del cassetto frutta e verdura.....	269
4.6.1	Rimozione del cassetto frutta e verdura.....	269
4.6.2	Inserimento del cassetto frutta e verdura	269
4.7	Sostituzione del cassetto surgelati	270
4.7.1	Rimozione del cassetto surgelati.....	270
4.7.2	Inserimento del cassetto surgelati	270

4.8	Sostituzione della luce a LED laterale.....	271
4.8.1	Smontaggio della luce a LED laterale	271
4.8.2	Montaggio della luce a LED laterale.....	272
4.9	Sostituzione della luce superiore a LED.....	273
4.9.1	Smontaggio della luce superiore a LED	273
4.9.2	Montaggio della luce superiore a LED.....	273
4.10	Sostituzione della luce a LED del congelatore.....	274
4.10.1	Smontaggio della luce a LED del congelatore	274
4.10.2	Montaggio della luce a LED del congelatore.....	274

i Utilizzo del documento

1.1 Avvertenze importanti

1.1.1 Scopo

Queste istruzioni di riparazione spiegano ai clienti come riparare da soli gli elettrodomestici in conformità alle regole sull'Ecodesign vigenti (al 03/2021).

Contengono informazioni sulla sostituzione di pezzi di ricambio specifici e sulle avvertenze e i rischi correlati.

In caso di domande, contattare l'assistenza tecnica. Il mancato rispetto di tali istruzioni da parte dei clienti ci esonera da qualsiasi responsabilità.

1.2 Spiegazione dei simboli

1.2.1 Livelli di pericolo

I livelli di avvertimento corrispondono a un simbolo accompagnato da una parola di allerta. La parola di allerta identifica il livello di pericolo.





Livello di avvertimento	Significato
	Ignorare questo messaggio di avvertimento comporta rischio di morte o ferite gravi.
	Ignorare questo messaggio di avvertimento può comportare rischio di morte o ferite gravi.
	Ignorare questo messaggio di avvertimento può comportare ferite di minore gravità.
	Ignorare questo messaggio di avvertimento può comportare danni materiali.

Tabella 1: Livelli di pericolo

1.2.2 Simboli di pericolo

I simboli di pericolo sono illustrazioni che specificano la tipologia di rischio.

Nella presente documentazione vengono utilizzati i seguenti simboli di pericolo:

Simbolo di pericolo	Significato
	Messaggio di avvertimento generico
	Pericolo di scossa elettrica
	Pericolo di esplosione
	Rischio di ferite da taglio

i Utilizzo del documento





Simbolo di pericolo	Significato
	Pericolo di schiacciamento
	Pericolo derivante da superfici calde
	Pericolo derivante da forti campi magnetici
	Pericolo derivante da radiazioni non ionizzanti

Tabella 2: Simboli di pericolo

1.2.3 Struttura degli avvertimenti

Gli avvertimenti presenti in questo manuale hanno una forma e una struttura standardizzati.

	<p>PERICOLO</p> <p>Tipo e origine del pericolo! Possibili conseguenze in caso di pericolo/avvertimento ignorato.</p> <ul style="list-style-type: none"> ▸ Misure e divieti volti a prevenire il pericolo.
--	--

L'esempio seguente mostra un avvertimento con rischio di folgorazione dovuto a componenti sotto tensione. È riportata la misura di precauzione per evitare il pericolo.

	<p>PERICOLO</p> <p>Rischio di scossa elettrica dovuto a componenti sotto tensione! Morte per folgorazione</p> <ul style="list-style-type: none"> ▸ Scollegare l'apparecchio dall'alimentazione per almeno 60 secondi prima di iniziare la riparazione.
--	---

1.2.4 Simboli generici

Nel presente manuale vengono utilizzati i seguenti simboli generici:





Simbolo generico	Significato
	Identificazione di un suggerimento speciale (testo e/o grafica)
	Identificazione di un suggerimento semplice (solo testo)
	Identificazione di un link per un video tutorial
	Identificazione degli strumenti necessari
	Identificazione delle condizioni preve necessarie
	Identificazione di una condizione (se ..., allora ...)
	Identificazione di un risultato
[Avvio]	Identificazione di un tasto o di un pulsante
[00123456]	Identificazione di un codice articolo
Stato	Identificazione di un testo/finestra visualizzati (sul display dell'apparecchio)

Tabella 3: Simboli generici

2.1 Note generali sulla sicurezza

2.1.1 Tutti gli elettrodomestici

Rischio di scosse elettriche dovute a componenti sotto tensione!

- La riparazione non conforme dei componenti elettrici può causare scosse elettriche!
- Scollegare l'apparecchio dall'alimentazione per almeno 60 secondi prima di iniziare il lavoro.
- Ultimata la riparazione, occorre eseguire un test di sicurezza conforme alla norma VDE 0701 o alle norme specifiche del Paese.

Rischio di lesioni causate da bordi taglienti!

- Indossare guanti di protezione.

Rischio di schiacciamento dovuto a componenti pesanti e in movimento durante la riparazione, la manutenzione, la ricerca dei guasti e l'assistenza

- Indossare calzature antinfortunistiche.
- Fissare i componenti pesanti per impedire che cadano.
- Non inserire parti del corpo nei componenti in movimento.




Rischio per il funzionamento o la sicurezza dell'apparecchio!

- Utilizzare solo ricambi originali.

Rischio di danneggiamento di componenti sensibili a carica elettrostatica (ESD)!

- Non toccare i moduli, inclusi i collegamenti e le piste conduttive.

Strumenti e ausili

Designazione	Dettagli	Immagini
Panno di protezione [00342013]	60 cm x 50 cm	
Ventosa [00342224]	Ø50 mm	
Punta Torx TX20 [00340865]	6,3 mm (1/4")	
Strumento ausiliario [00342180]	Per lo smontaggio di parti in plastica, "strumento magico".	

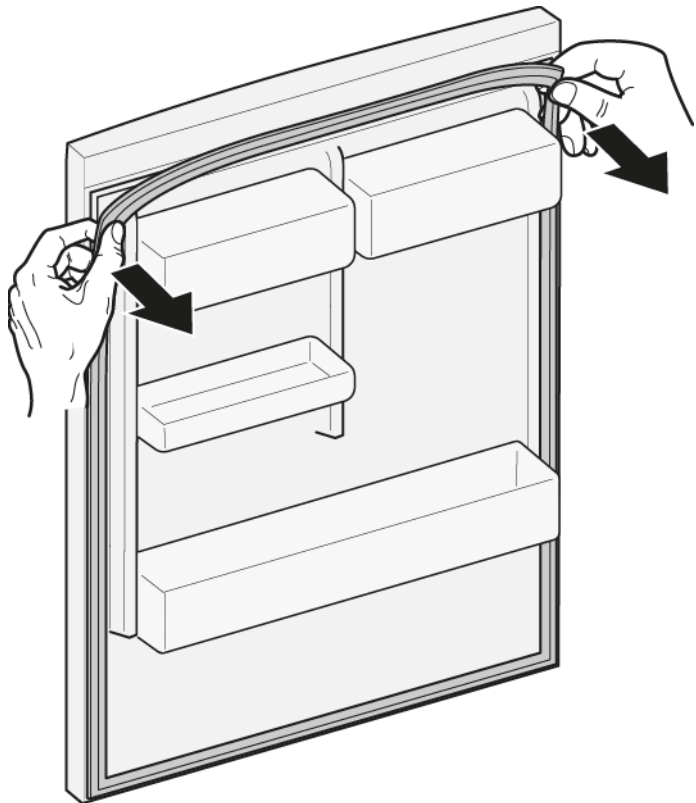
4.1 Sostituzione della guarnizione della porta

Prerequisiti:

- ✔ La porta è aperta.

4.1.1 Smontaggio della guarnizione della porta

1. Staccare la guarnizione della porta dalla scanalatura negli angoli destro e sinistro.



2. Estrarre la guarnizione della porta dalla scanalatura.



- ➡ La guarnizione della porta è rimossa.

4.1.2 Montaggio della guarnizione della porta



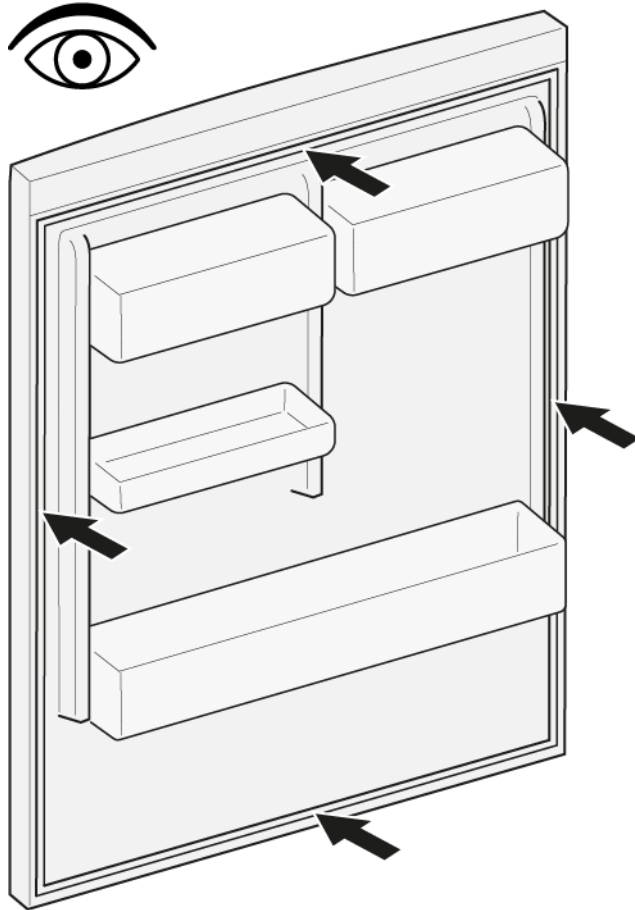
Lo spessore della nuova guarnizione della porta può essere leggermente diverso dallo spessore di quella vecchia. Ciò non incide sulla chiusura e sul funzionamento a lungo termine.

Se l'apparecchio è dotato di cerniere regolabili o accessori, è possibile ottimizzare il comportamento di chiusura.

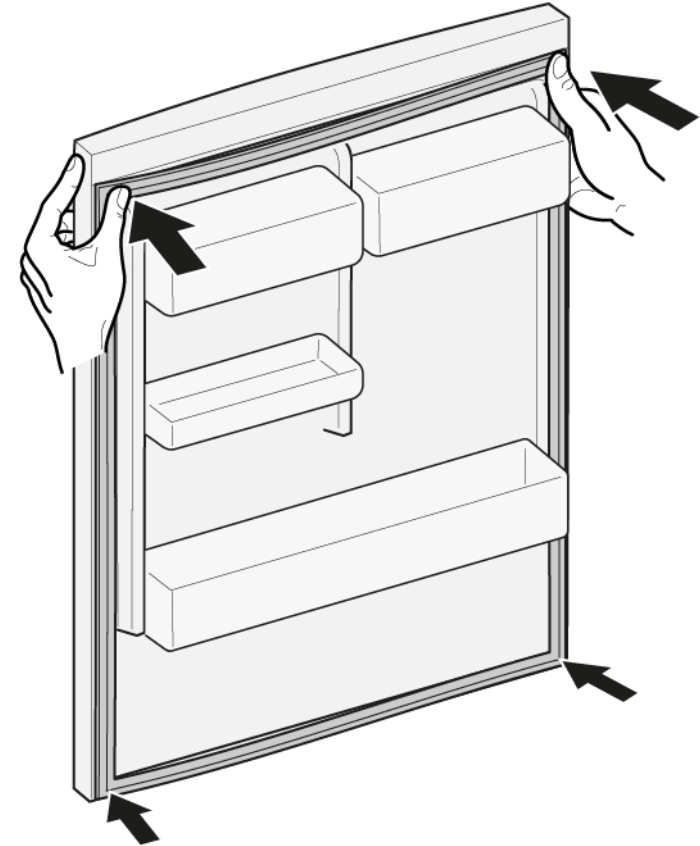
I piccoli fori laterali nella guarnizione della porta sono funzionali (necessari per la ventilazione). Non si tratta di difetti di produzione.


Riparazione


1. Controllare che la scanalatura della guarnizione non sia danneggiata.



4. Spingere gli angoli della guarnizione nella scanalatura in alto e in basso.



2.  Se la scanalatura della guarnizione è danneggiata.
- Contattare l'assistenza tecnica.

3.  Una leggera deformazione della guarnizione della porta è normale e non incide sul funzionamento. Si consiglia di raddrizzare la guarnizione della porta prima di inserirla nell'apparecchio.

Riscaldare la guarnizione della porta con un asciugacapelli o acqua calda e ridarle la forma manualmente.

Riparazione

5. Premere la guarnizione nella scanalatura un pezzo per volta.





-  La guarnizione della porta è montata.


4.2 Sostituzione della cerniera piatta

Attrezzi speciali:


 Punta Torx TX20 6,3 mm (1/4") [00340865]

	⚠ AVVERTENZA
	<p>Apparecchi pesanti, ingombranti! Rischio di infortuni muscolari e alla schiena</p> <ul style="list-style-type: none"> ▶ L'operazione di smontaggio della porta dell'apparecchio deve essere eseguita soltanto da tecnici addestrati. ▶ Spostare l'apparecchio in due persone. ▶ Usare solo utensili e attrezzature idonei.




	⚠ ATTENZIONE
	<p>Bordi taglienti! Ferite da taglio</p> <ul style="list-style-type: none"> ▶ Indossare guanti di protezione.

	⚠ ATTENZIONE
	<p>Zona della cerniera aperta! Rischio di schiacciamento delle dita / di rimanere incastrati</p> <ul style="list-style-type: none"> ▶ Non inserire le dita nella zona della cerniera. ▶ Indossare guanti di protezione.


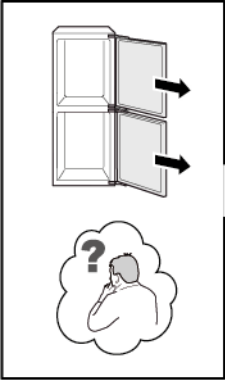
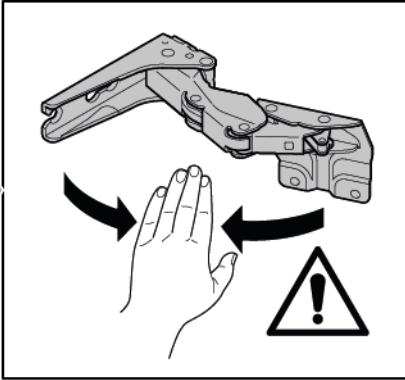
	⚠ ATTENZIONE
	<p>Rischio di caduta di componenti a causa di viti allentate! Lesioni provocate dalla caduta di componenti.</p> <ul style="list-style-type: none"> ▶ Fissare i componenti in modo che non cadano.

	ATTENZIONE!
	<p>Rischio di caduta di componenti a causa di viti allentate! Danni a altre parti dell'apparecchio o all'abitazione del cliente, ad es. parte inferiore.</p> <ul style="list-style-type: none"> ▶ Fissare i componenti in modo che non cadano.

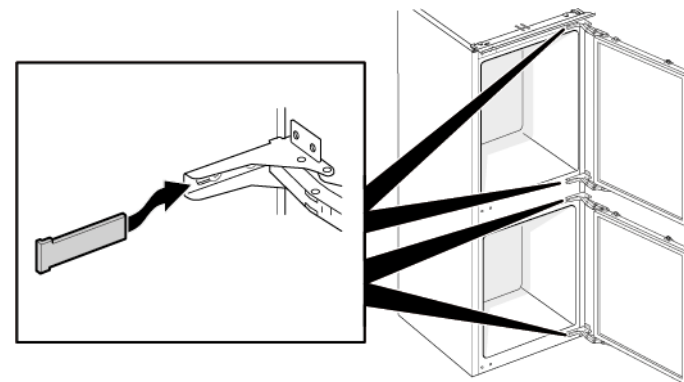
Prerequisiti:

-  L'apparecchio è scollegato dalla rete elettrica.
-  Il pannello della porta è rimosso. Vedere le Istruzioni di installazione.
-  La porta è aperta.

4.2.1 Smontaggio della cerniera piatta

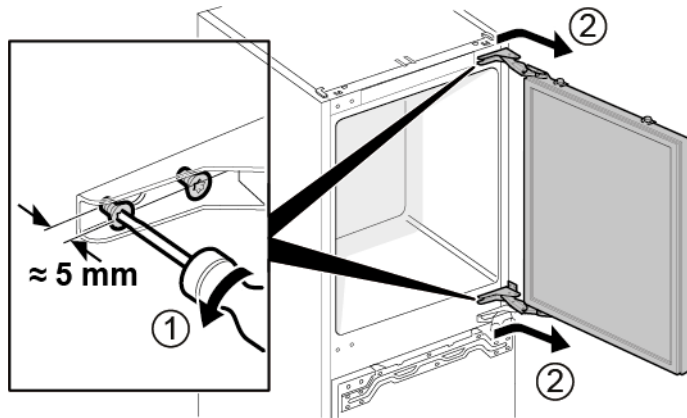
	Prestare attenzione che le cerniere non si chiudano durante lo smontaggio / rimontaggio.	
		

1. Togliere le coperture delle quattro cerniere.

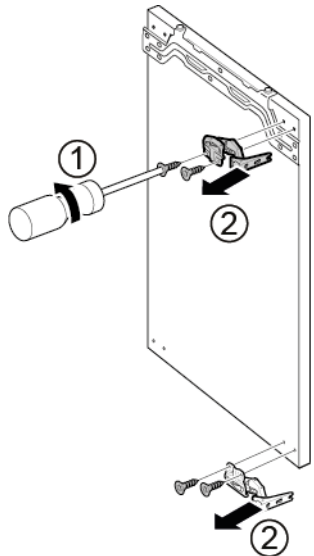


Riparazione

2. 1. Svitare le quattro viti (1).
2. Far scorrere e rimuovere la porta superiore (2).

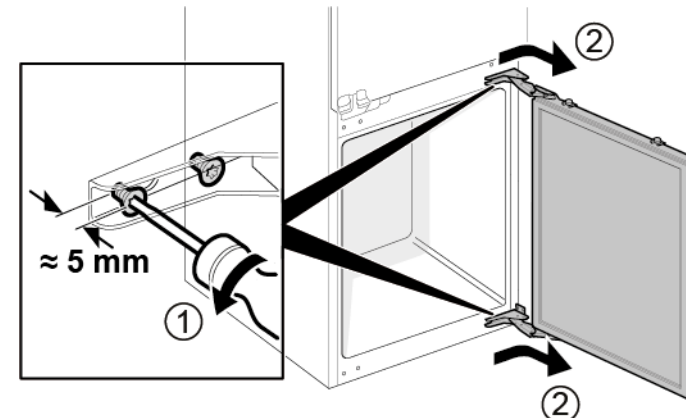


3. 1. Togliere le quattro viti (1).
2. Togliere le cerniere (2).

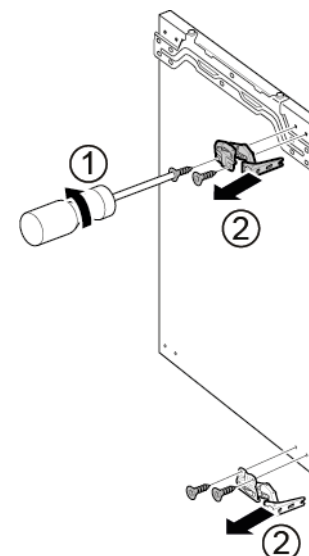


 Le cerniere superiori della porta sono rimosse.

4. 1. Svitare le quattro viti (1).
2. Far scorrere e rimuovere la porta inferiore (2).



5. 1. Togliere le quattro viti (1).
2. Togliere le cerniere (2).



 Le cerniere inferiori della porta sono rimosse.


4.2.2 Montaggio della cerniera piatta


- ▶ Per il montaggio, seguire la procedura sopra descritta in senso opposto.


4.3 Sostituzione della cerniera scorrevole


Attrezzi speciali:

 Punta Torx TX20 6,3 mm (1/4") [00340865]

	⚠ AVVERTENZA
	Apparecchi pesanti, ingombranti! Rischio di infortuni muscolari e alla schiena <ul style="list-style-type: none">▶ L'operazione di smontaggio della porta dell'apparecchio deve essere eseguita soltanto da tecnici addestrati.▶ Spostare l'apparecchio in due persone.▶ Usare solo utensili e attrezzature idonei.

	⚠ ATTENZIONE
	Bordi taglienti! Ferite da taglio <ul style="list-style-type: none">▶ Indossare guanti di protezione.

	⚠ ATTENZIONE
	Rischio di caduta di componenti a causa di viti allentate! Lesioni provocate dalla caduta di componenti. <ul style="list-style-type: none">▶ Fissare i componenti in modo che non cadano.

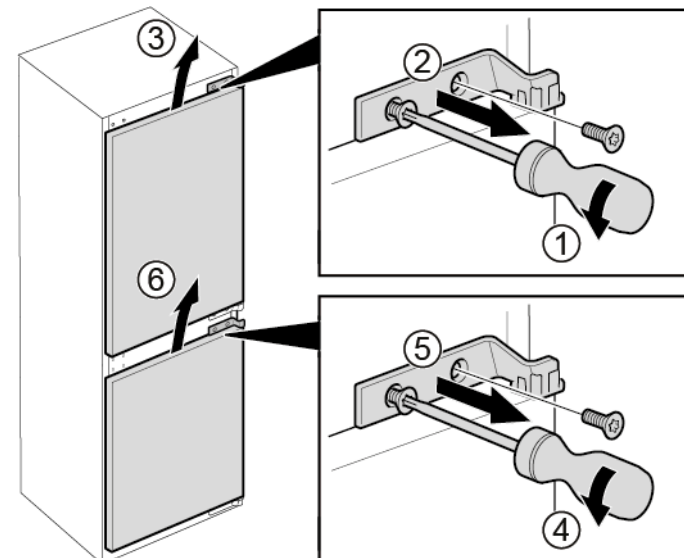
	ATTENZIONE!
	Rischio di caduta di componenti a causa di viti allentate! Danni a altre parti dell'apparecchio o all'abitazione del cliente, ad es. parte inferiore. <ul style="list-style-type: none">▶ Fissare i componenti in modo che non cadano.

Prerequisiti:

- ✔ L'apparecchio è scollegato dalla rete elettrica.
- ✔ Il pannello della porta e la porta dell'apparecchio sono separate. Vedere le Istruzioni di installazione.

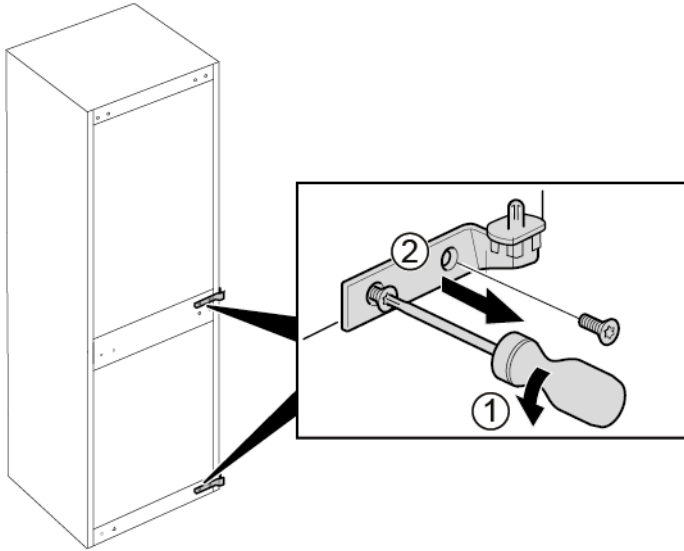
4.3.1 Smontaggio della cerniera scorrevole


1. Svitare le due viti (1).
2. Rimuovere la cerniera superiore della porta superiore (2).
3. Togliere la porta superiore (3).
4. Svitare le due viti (4).
5. Rimuovere la cerniera superiore della porta inferiore (5).
6. Togliere la porta inferiore (6).



Riparazione

2. 1. Togliere le quattro viti (1).
2. Togliere le cerniere inferiori (2).



 Le cerniere sono rimosse.

4.3.2 Montaggio della cerniera scorrevole

- ▶ Per il montaggio, seguire la procedura sopra descritta in senso opposto.

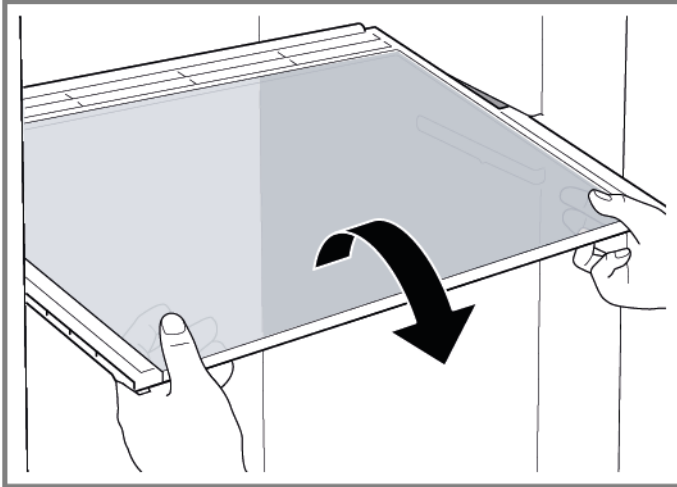
4.4 Sostituzione del ripiano

Prerequisiti:

- ✔ La porta è aperta.

4.4.1 Smontaggio del ripiano

- ▶ Estrarre il ripiano.



➡ Il ripiano è rimosso.

4.4.2 Montaggio del ripiano

- ▶ Per il montaggio, seguire la procedura sopra descritta in senso opposto.

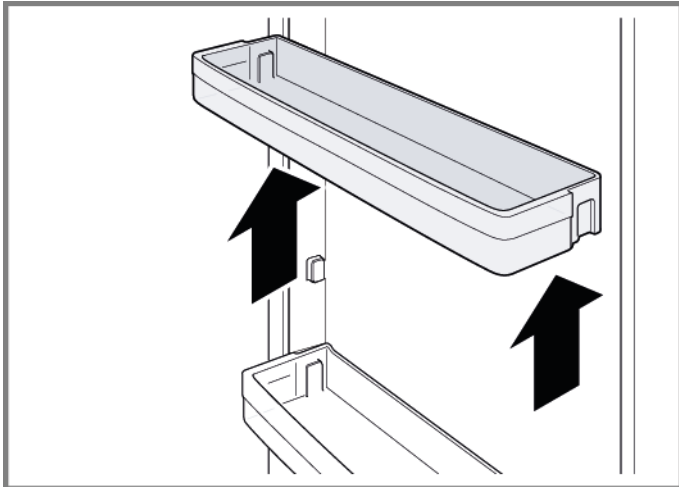
4.5 Sostituzione del balconcino della porta

Prerequisiti:

- ✔ La porta è aperta.

4.5.1 Smontaggio del balconcino della porta

- ▶ Tirare il balconcino della porta verso l'alto.



➡ Il balconcino della porta è rimosso.

4.5.2 Montaggio del balconcino della porta

- ▶ Per il montaggio, seguire la procedura sopra descritta in senso opposto.

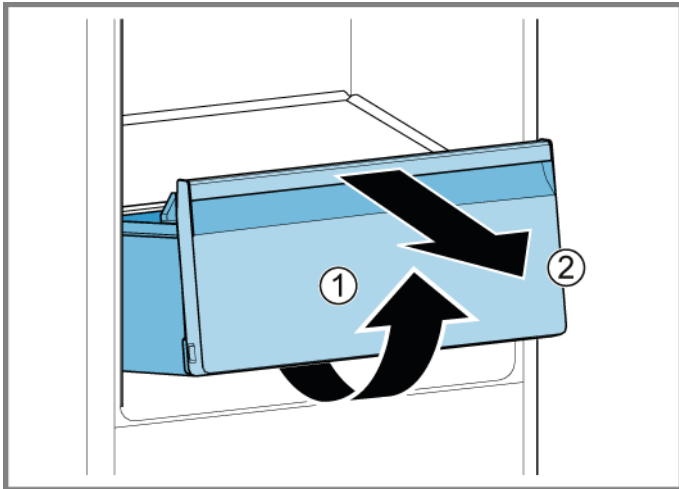
4.6 Sostituzione del cassetto frutta e verdura

Prerequisiti:

- ✔ La porta è aperta.

4.6.1 Rimozione del cassetto frutta e verdura

1. Estrarre il cassetto frutta e verdura il più possibile.
2. 1. Sollevare il cassetto frutta e verdura dalla parte anteriore (1).
2. Rimuovere il cassetto (2).



- ➡ Il cassetto frutta e verdura è rimosso.

4.6.2 Inserimento del cassetto frutta e verdura

- ▶ Per il montaggio, seguire la procedura sopra descritta in senso opposto.

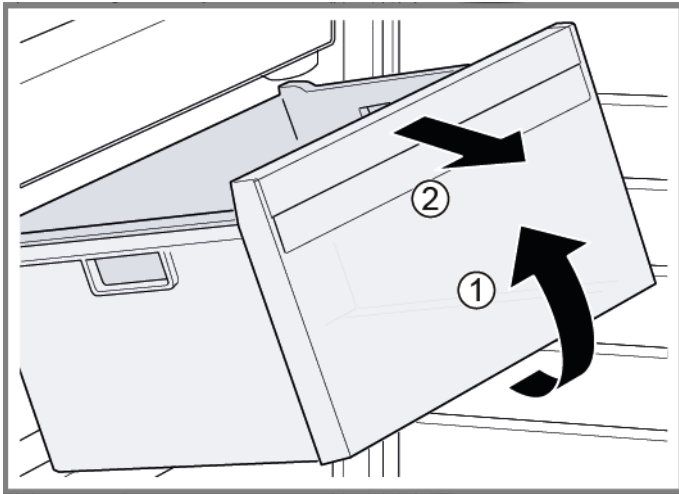
4.7 Sostituzione del cassetto surgelati

Prerequisiti:

- ✔ La porta è aperta.

4.7.1 Rimozione del cassetto surgelati

- ▶ 1. Estrarre completamente il cassetto surgelati (1).
- ▶ 2. Togliere il cassetto surgelati (2).



- ➡ Il cassetto surgelati è rimosso.


4.7.2 Inserimento del cassetto surgelati


- ▶ Per il montaggio, seguire la procedura sopra descritta in senso opposto.

4.8 Sostituzione della luce a LED laterale

Attrezzi speciali:

 Ventosa Ø50 mm [00342224]


 L'apparecchio è dotato di una luce a LED esente da manutenzione. Queste luci possono essere riparate esclusivamente dall'assistenza clienti o da tecnici autorizzati!

 **PERICOLO**
Rischio di scosse elettriche dovute a componenti sotto tensione!
Pericolo di morte dovuto a scosse elettriche in caso di riparazione non conforme

- ▶ Le parti elettriche devono essere riparate da elettricisti qualificati.
- ▶ Ultimata la riparazione, occorre eseguire un test di sicurezza conforme alla norma VDE 0701 o alle norme specifiche del Paese.

 **PERICOLO**
Rischio di scossa elettrica dovuto a componenti sotto tensione!
Morte per folgorazione

- ▶ Scollegare l'apparecchio dall'alimentazione per almeno 60 secondi prima di iniziare la riparazione.

 **ATTENZIONE**
Bordi taglienti!
Ferite da taglio

- ▶ Indossare guanti di protezione.

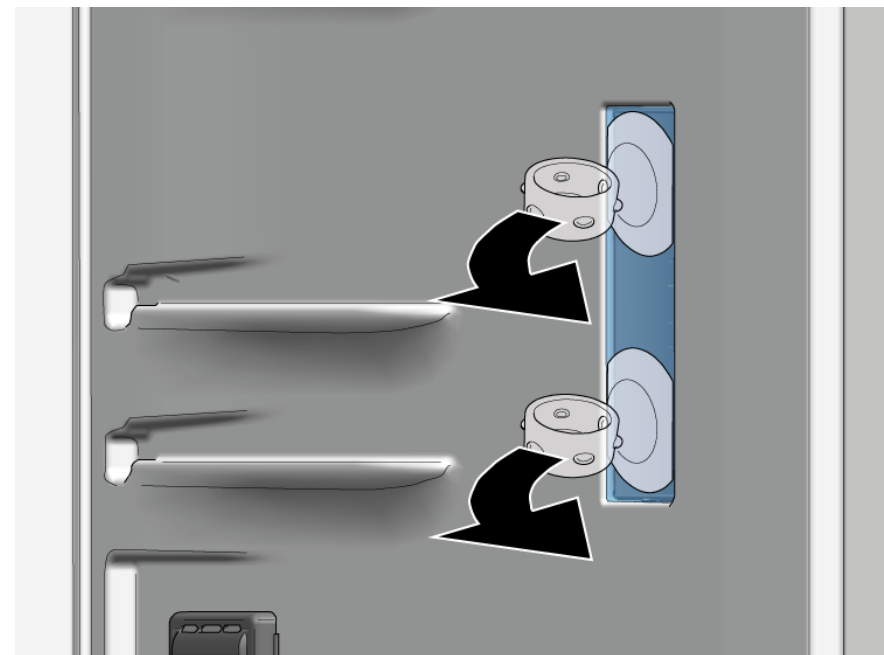
Prerequisiti:


- ✓ L'apparecchio è scollegato dalla rete elettrica.
- ✓ La porta è aperta.
- ✓ I ripiani sono rimossi.

4.8.1 Smontaggio della luce a LED laterale

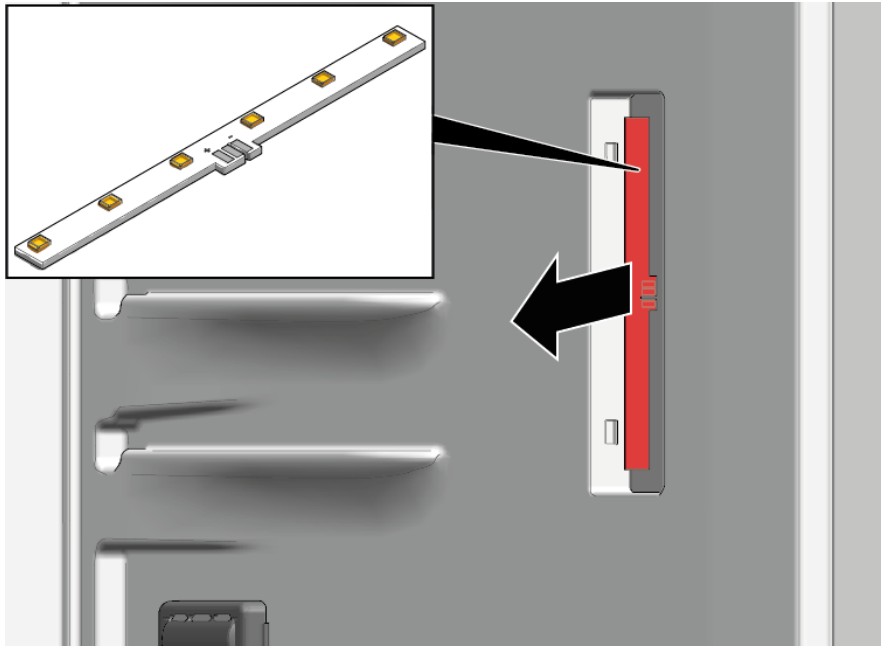
1. Fissare due ventose al coperchio della luce a LED laterale.

2. Tirare le ventose in avanti con un unico movimento rotatorio.



 Il coperchio della luce a LED è rimosso.

3. Togliere il modulo LED.



 La luce a LED laterale è rimossa.

4.8.2 Montaggio della luce a LED laterale




Poiché i fermi del coperchio della luce si rompono facilmente durante lo smontaggio, il ricambio della luce a LED comprende il modulo a LED e il relativo coperchio.

- ▶ Per il montaggio, seguire la procedura sopra descritta in senso opposto.

4.9 Sostituzione della luce superiore a LED

Attrezzi speciali:

-  Strumento ausiliario Per lo smontaggio di parti in plastica, [00342180] "strumento magico".



L'apparecchio è dotato di una luce a LED esente da manutenzione.
Queste luci possono essere riparate esclusivamente dal servizio assistenza tecnica o da tecnici autorizzati!



PERICOLO

Rischio di scosse elettriche dovute a componenti sotto tensione!
Pericolo di morte dovuto a scosse elettriche in caso di riparazione non conforme

- ▶ Le parti elettriche devono essere riparate da elettricisti qualificati.
- ▶ Ultimata la riparazione, occorre eseguire un test di sicurezza conforme alla norma VDE 0701 o alle norme specifiche del Paese.



PERICOLO

Rischio di scossa elettrica dovuto a componenti sotto tensione!

Morte per folgorazione

- ▶ Scollegare l'apparecchio dall'alimentazione per almeno 60 secondi prima di iniziare la riparazione.





ATTENZIONE

Bordi taglienti!

Ferite da taglio

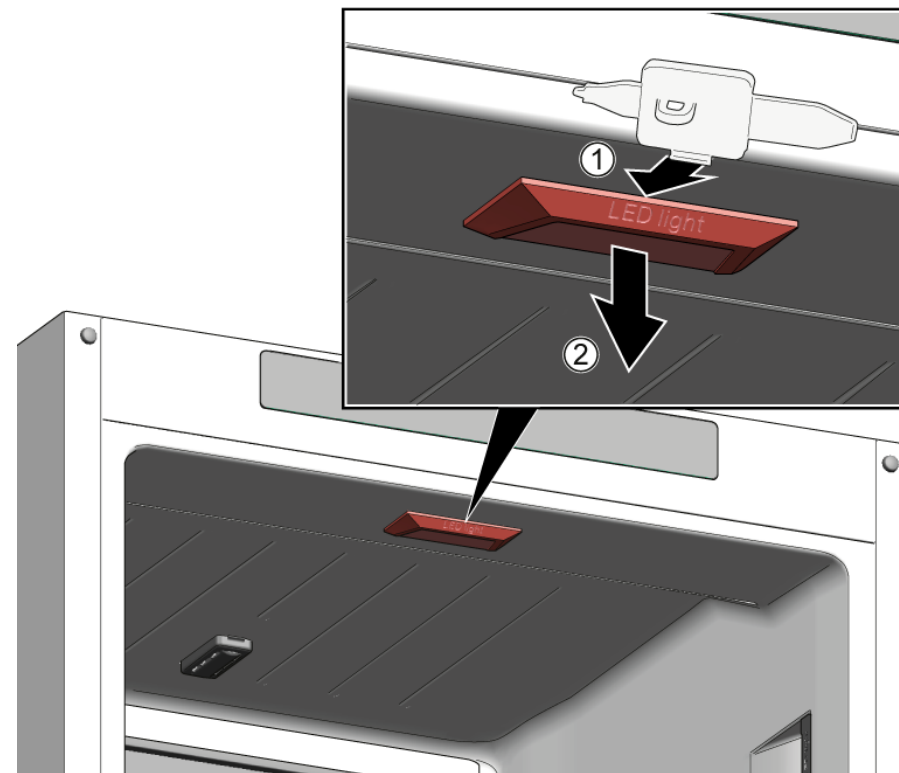
- ▶ Indossare guanti di protezione.


Prerequisiti:

-  L'apparecchio è scollegato dalla rete elettrica.
-  La porta è aperta.

4.9.1 Smontaggio della luce superiore a LED

1. Far scorrere l'attrezzo di smontaggio tra la luce superiore a LED e il rivestimento interno del comparto frigorifero per sganciare i fermi (1).
2. Rimuovere la luce superiore a LED (2).



2. Staccare il collegamento elettrico della luce superiore a LED.
-  La luce superiore a LED è rimossa.

4.9.2 Montaggio della luce superiore a LED

- ▶ Per il montaggio, seguire la procedura sopra descritta in senso opposto.

4.10 Sostituzione della luce a LED del congelatore

Attrezzi speciali:

- Strumento ausiliario Per lo smontaggio di parti in plastica, [00342180] "strumento magico".

i L'apparecchio è dotato di una luce a LED esente da manutenzione. Queste luci possono essere riparate esclusivamente dal servizio assistenza tecnica o da tecnici autorizzati!

⚠ PERICOLO
Rischio di scosse elettriche dovute a componenti sotto tensione!
 Pericolo di morte dovuto a scosse elettriche in caso di riparazione non conforme

- Le parti elettriche devono essere riparate da elettricisti qualificati.
- Ultimata la riparazione, occorre eseguire un test di sicurezza conforme alla norma VDE 0701 o alle norme specifiche del Paese.

⚠ PERICOLO
Rischio di scossa elettrica dovuto a componenti sotto tensione!
 Morte per folgorazione

- Scollegare l'apparecchio dall'alimentazione per almeno 60 secondi prima di iniziare la riparazione.

⚠ ATTENZIONE
Bordi taglienti!
 Ferite da taglio

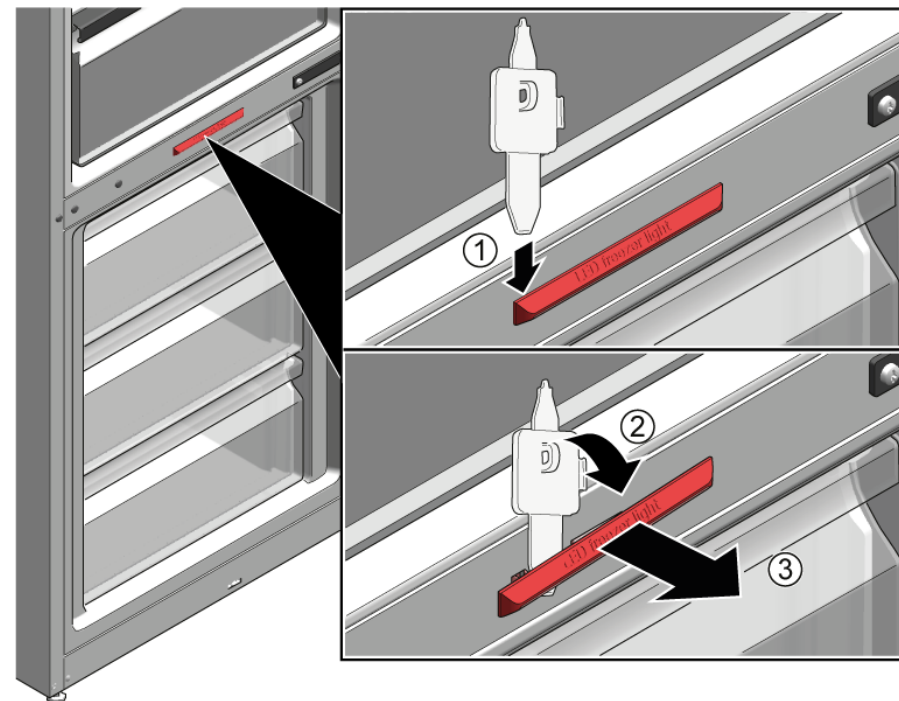
- Indossare guanti di protezione.

Prerequisiti:

- ✓ L'apparecchio è scollegato dalla rete elettrica.
- ✓ La porta è aperta.

4.10.1 Smontaggio della luce a LED del congelatore

- 1. Far scorrere l'attrezzo di smontaggio tra la luce e l'alloggiamento a lato della luce per creare una fessura (1).
- 2. Far scorrere l'attrezzo di smontaggio sull'altro lato del fermo della luce e ruotarlo in avanti (2).
- 3. Rimuovere la luce a LED del congelatore (3).



- ➡ La luce a LED del congelatore è scollegata.
- ➡ La luce a LED del congelatore è rimossa.

4.10.2 Montaggio della luce a LED del congelatore

- ▶ Per il montaggio, seguire la procedura sopra descritta in senso opposto.

Informācija par remontu - Dzesēšanas un saldēšanas kombinācija

Par šo dokumentu..... 276

1.1	Būtiska informācija	276
1.1.1	Mērķis	276
1.2	Simbolu skaidrojums.....	276
1.2.1	Bīstamības līmeņi	276
1.2.2	Bīstamības simboli	276
1.2.3	Brīdinājumu struktūra	277
1.2.4	Vispārīgie simboli.....	277

Drošība..... 278

2.1	Vispārējie drošības norādījumi	278
2.1.1	Visām mājsaimniecības ierīcēm	278

Piederumi un palīgļīdzekļi..... 279

Remonts

4.1	Durvju blīvslēga nomaiņa	280
4.1.1	Durvju blīvslēga noņemšana	280
4.1.2	Durvju blīvslēga uzstādīšana	280
4.2	Plakanās viras nomaiņa	283
4.2.1	Plakanās viras noņemšana	283
4.2.2	Plakanās viras uzstādīšana	285
4.3	Slīdošās viras nomaiņa	286
4.3.1	Slīdošās viras noņemšana	286
4.3.2	Slīdošās viras uzstādīšana	287
4.4	Plaukta nomaiņa.....	288
4.4.1	Plaukta izņemšana	288
4.4.2	Plaukta uzstādīšana	288
4.5	Durvju plaukta nomaiņa	289
4.5.1	Durvju plaukta noņemšana	289
4.5.2	Durvju plaukta uzstādīšana.....	289
4.6	Augļu un dārzeņu tvertnes nomaiņa.....	290
4.6.1	Augļu un dārzeņu tvertnes izņemšana	290
4.6.2	Augļu un dārzeņu tvertnes uzstādīšana	290
4.7	Saldētās pārtikas tvertnes nomaiņa	291
4.7.1	Saldētās pārtikas tvertnes izņemšana	291
4.7.2	Saldētās pārtikas tvertnes uzstādīšana	291

4.8	Sānu LED gaismekļa nomaiņa	292
4.8.1	Sānu LED gaismekļa noņemšana	292
4.8.2	Sānu LED gaismekļa uzstādīšana	293
4.9	Augšējās LED spuldzes nomaiņa	294
4.9.1	Augšējās LED spuldzes izņemšana	294
4.9.2	Augšējās LED spuldzes uzstādīšana	294
4.10	Saldētavas LED spuldzes nomaiņa	295
4.10.1	Saldētavas LED spuldzes izņemšana	295
4.10.2	Saldētavas LED spuldzes uzstādīšana	295

i Par šo dokumentu

1.1 Būtiska informācija

1.1.1 Mērķis

Šie labošanas ieteikumi ir paredzēti patērētājam, lai patstāvīgi labotu ierīces, saskaņā ar piemērojamo Ekodizaina regulu (sākot no 03.2021.).





Ir sniegta informācija, kā nomainīt noteiktas rezerves daļas, un brīdinājumi, kā arī ir aprakstīti riski.

Ja ir jautājumi, sazinieties ar mūsu klientu apkalpošanas dienestu. Mēs atbildam par zaudējumiem tikai tad, ja šie labošanas ieteikumi ir pienācīgi ievēroti.

1.2 Simbolu skaidrojums

1.2.1 Bīstamības līmeņi

Brīdinājuma līmeņus veido simbols un signālvārds. Signālvārds apzīmē bīstamības pakāpi.






Brīdinājuma līmenis	Nozīme
 BĪSTAMI	Brīdinājuma paziņojuma neievērošanas rezultātā iestāsies nāve vai radīsies smagas traumas.
 BRĪDINĀJUMS	Brīdinājuma paziņojuma neievērošanas rezultātā var iestāties nāve vai rasties smagas traumas.
 ESJET PIESARDŽĪGI	Brīdinājuma paziņojuma neievērošanas rezultātā var rasties nelielas traumas.
 UZMANĪBU!	Brīdinājuma paziņojuma neievērošanas rezultātā var rasties kaitējums īpašumam.

Tabula 1: Bīstamības līmeņi




1.2.2 Bīstamības simboli

Bīstamības simboli ir simboliski apzīmējumi, kas sniedz norādes par bīstamības veidu.

Šajā dokumentā ir izmantoti šādi bīstamības simboli:

Bīstamības simbols	Nozīme
	Vispārējs brīdinājuma paziņojums
	Elektriskā sprieguma radīts apdraudējums
	Sprādzienbīstamības risks
	Griezumu bīstamība
	Saspiešanas bīstamība


i Par šo dokumentu

Bīstamības simbols	Nozīme
	Karstu virsmu radīta bīstamība
	Spēcīgu magnētisko lauku radīta bīstamība
	Nejonizējoša starojuma radīta bīstamība

Tabula 2: Bīstamības simboli

1.2.3 Brīdinājumu struktūra

Šajā dokumentā sniegtajiem brīdinājumiem ir standartizēts noformējums un standartizēta struktūra.



	<p>⚠ BĪSTAMI</p> <p>Bīstamības veids un avots! Iespējamās sekas, kas rodas, neievērojot bīstamības paziņojumu / brīdinājumu.</p> <ul style="list-style-type: none"> ▶ Bīstamības novēršanas pasākumi un aizliegumi.
--	--






Nākamajā piemērā ir parādīts brīdinājums, kas apzīmē elektrotrieciena risku, ko rada spriegumaktīvas detaļas. Ir norādīts bīstamības novēršanas pasākums.

	<p>⚠ BĪSTAMI</p> <p>Elektrotrieciena risks, ko rada spriegumaktīvas detaļas! Nāvējošs elektrotrieciens</p> <ul style="list-style-type: none"> ▶ Atvienojiet iekārtas no strāvas padeves vismaz 60 sekundes pirms labošanas sākšanas.
--	---

1.2.4 Vispārīgie simboli

Šajā dokumentā ir izmantoti šādi vispārīgie simboli:

Visp. simbols	Nozīme
	Īpašu ieteikumu apzīmējums (teksts un/ vai grafika)
	Vienkāršu ieteikumu apzīmējums (tikai teksts)

Visp. simbols	Nozīme
	Video pamācības saites apzīmējums
	Nepieciešamo rīku apzīmējums
	Nepieciešamo priekšnosacījumu apzīmējums
	Nosacījuma apzīmējums (ja ..., tad ...)
	Rezultāta apzīmējums
[Sākt]	Taustiņa vai pogas apzīmējums
[00123456]	Materiāla numura apzīmējums
Statuss	Attēlotā teksta / loga apzīmējums (iekārtas displejā)

Tabula 3: Vispārīgie simboli

2.1 Vispārējie drošības norādījumi

2.1.1 Visām mājsaimniecības ierīcēm

Elektrotrieciena risks spriegumaktīvu daļu dēļ!

- Ja remonts, kas skar elektriskās daļas, ir veikts kļūdaini, pastāv elektrotrieciena risks!
- Ierīcei ir jābūt atvienotai no tīkla vismaz 60 sekundes, pirms sāk darbu.
- Pēc remonta ierīces drošība ir jāpārbauda atbilstīgi noteikumiem VDE 0701 vai valsts noteikumiem.

Savainojumu risks asu malu dēļ!

- Valkājiet aizsargcimdus.

Saspiešanas risks labošanas, uzturēšanas, traucējumu novēršanas un apkopes laikā, ko rada smagas un kustīgas detaļas

- Valkājiet aizsargapavus.
- Nostipriniet smagas detaļas, lai tās nenokristu.
- Neievietojiet ķermeņa daļas kustīgās detaļās.




Ierīces drošības / darbības traucējuma risks!

- Izmantojiet tikai oriģinālās rezerves daļas.

Pret elektrostatisko izlādi jutīgu daļu (ESDS) bojājuma risks!

- Neaiztieciet moduļus, ieskaitot savienojumus un vadojumu.

Piederumi un palīgīdzekļi

Apzīmējums	Sīkāka informācija	Attēli
Aizsargdrāna [00342013]	60 cm x 50 cm	
Piesūceknis [00342224]	Ø50 mm	
Torx uzgalis TX20 [00340865]	6,3 mm (1/4")	
Papildu instruments [00342180]	Instrumentu plastmasas detaļu atvienošanai "magic tool"	

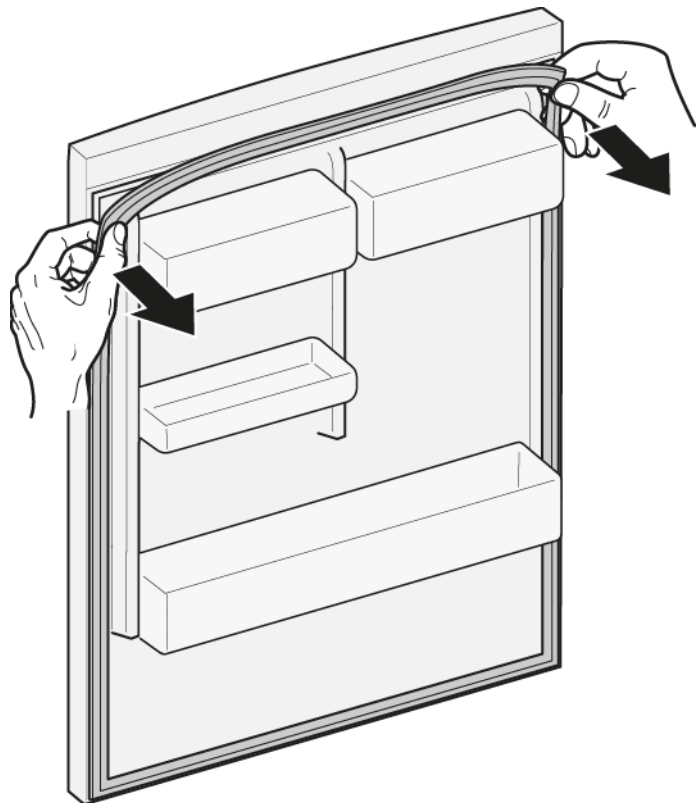
4.1 Durvju blīvslēga nomaīņa

Prasība:

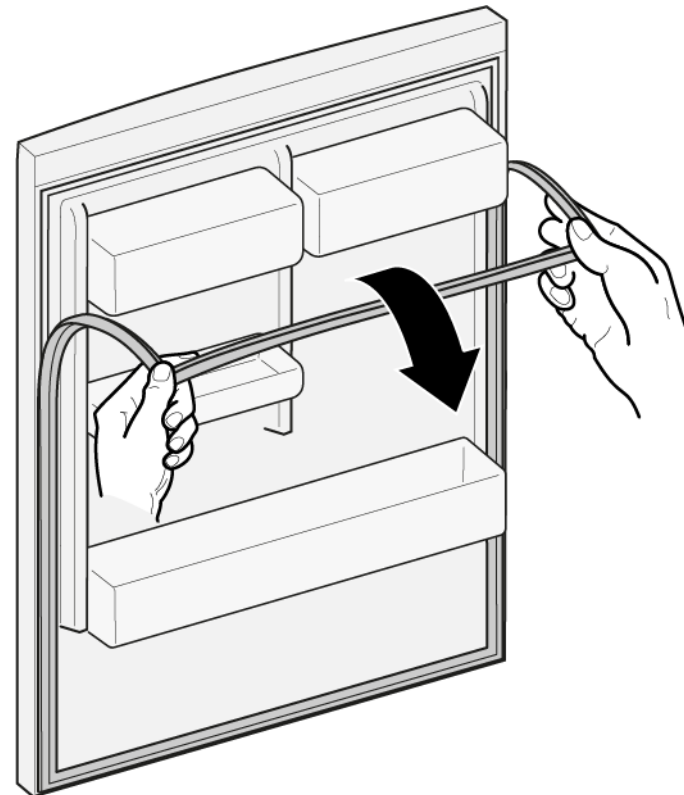
- ✔ Durvīm ir jābūt atvērtām.

4.1.1 Durvju blīvslēga noņemšana

1. Atbrīvojiet durvju blīvslēgu no rievas labajā un kreisajā pusē.



2. Izvelciet durvju blīvslēgu no rievas.



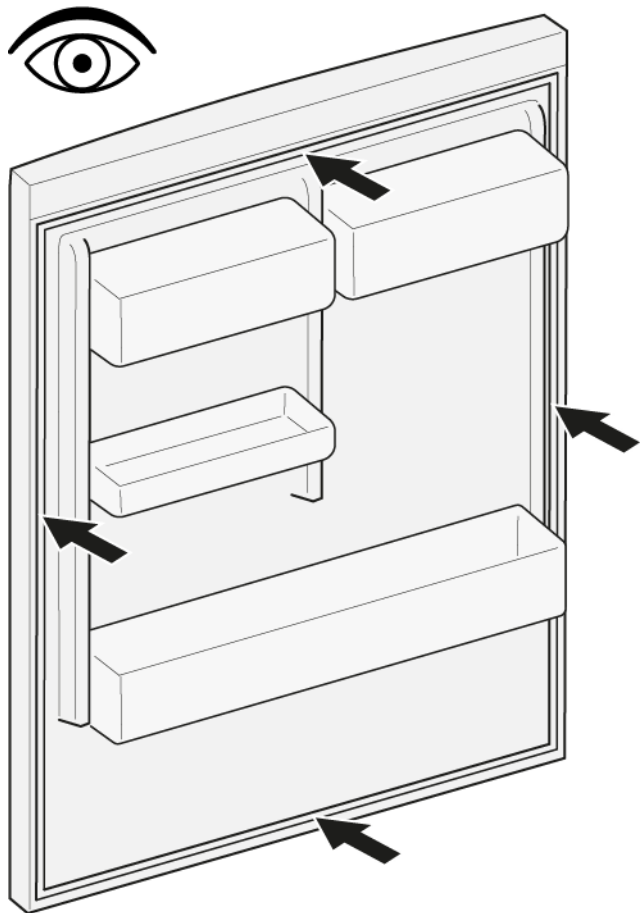
- ➡ Durvju blīvslēgs ir noņemts.

4.1.2 Durvju blīvslēga uzstādīšana



Jaunā durvju blīvslēga biezums var mazliet atšķirties no vecā durvju blīvslēga biezuma. Tas neietekmē aizvēršanos un darbību ilgtermiņā. Ja ierīces viras var regulēt vai tai ir viru savienojumi, vēlāk aizvēršanos var pielāgot. Mazie caurumi durvju blīvslēga sānos ir funkcionāli (nodrošina ventilāciju). Tie nav ražošanas defekti.

1. Pārbaudiet, ka blīvslēga rievā nav bojāta.

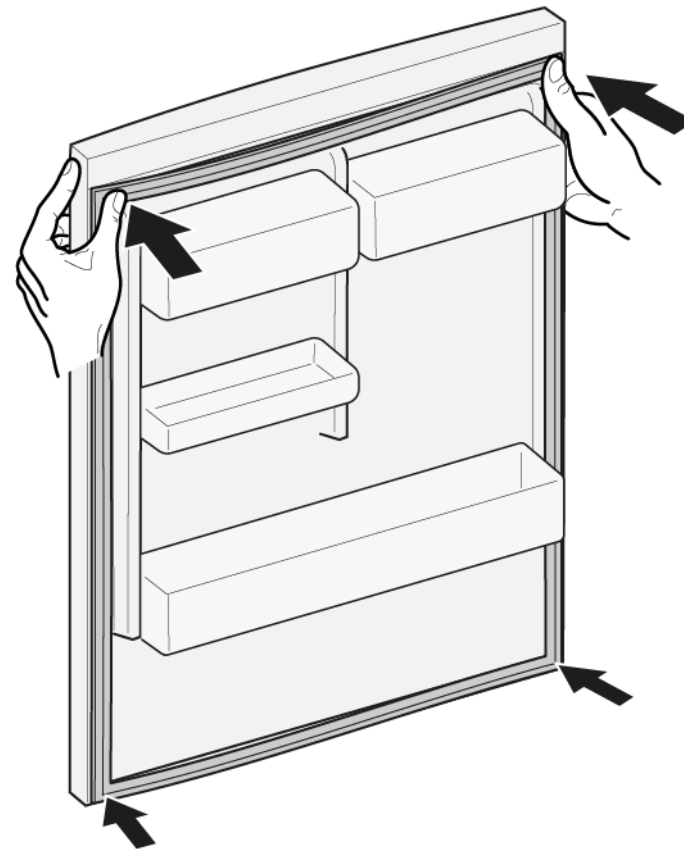


2. ⓘ Ja blīvslēga rievā ir bojāta
- Sazinieties ar klientu apkalpošanas dienesta pārstāvi.

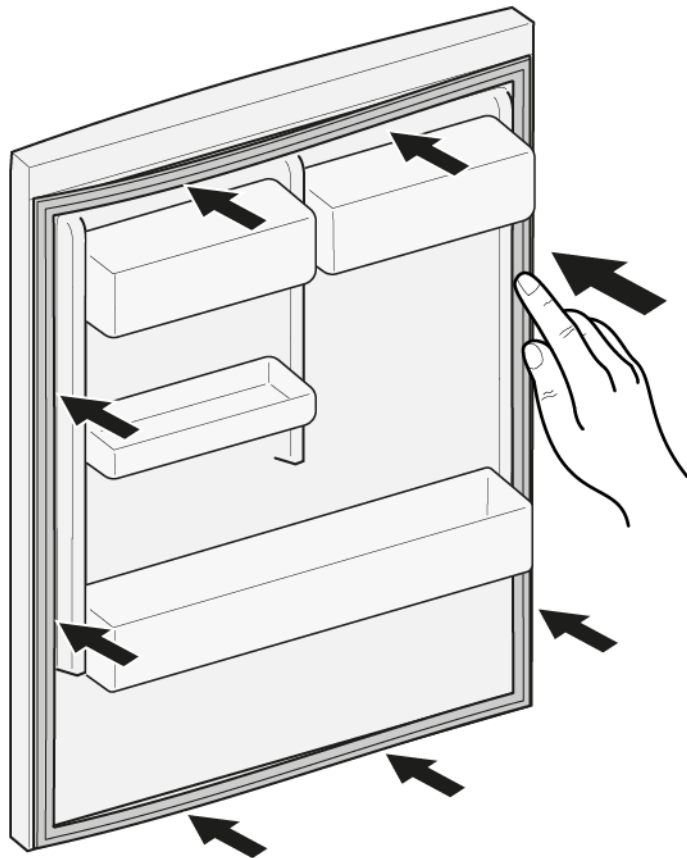
3. ⓘ Durvju blīvslēgs var būt mazliet deformējies, kas neietekmē tā darbību. Pirms durvju blīvslēgu ieliek ierīcē, to ir ieteicams iztaisnot.

Sasildiet durvju blīvslēgu ar matu fēnu vai karstā ūdenī un ar rokām atjaunojiet tā formu.

4. Iespiediet blīvslēga augšējos un apakšējos stūrus rievā.



5. Pakāpeniski iespiediet visu blīvslēgu rievā.



 Durvju blīvslēgs ir uzstādīts.

4.2 Plakanās viras nomaiņa

Speciāli rīki:

Torx uzgalis TX20

6,3 mm (1/4")

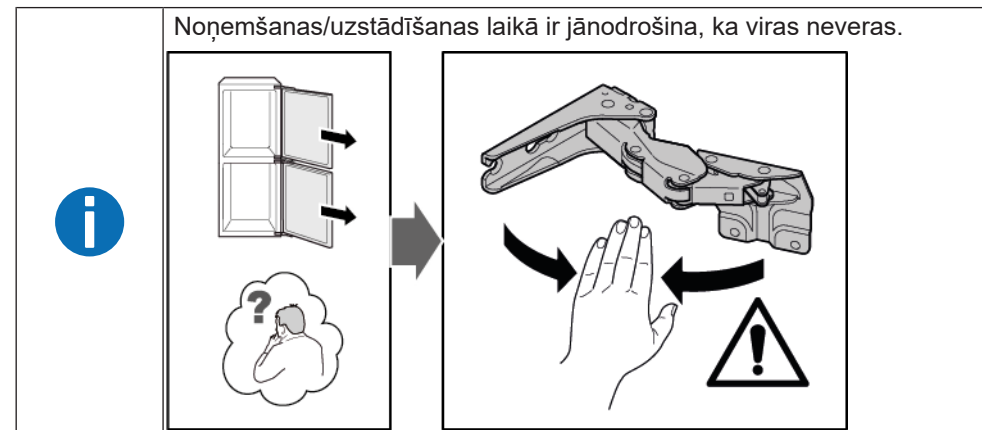
[00340865]

	<p>BRĪDINĀJUMS</p> <p>Smaga lielizmēra ierīce! Muguras un muskuļu savainojumi</p> <ul style="list-style-type: none"> ▶ Ierīces durvis drīkst noņemt tikai apmācīts speciālists. ▶ Ierīce ir jāpārvieta divatā. ▶ Ir jāizmanto tikai piemēroti darbarīki un aprīkojums.
	<p>ESIET PIESARDZĪGI</p> <p>Asas malas! Grieztas brūces</p> <ul style="list-style-type: none"> ▶ Lietojiet aizsargcimdus.
	<p>ESIET PIESARDZĪGI</p> <p>Atveriet eņģu nodalījumu! Pirkstu saspiešana / iesprūšana</p> <ul style="list-style-type: none"> ▶ Neievietojiet rokas eņģu nodalījumā. ▶ Valkājiet aizsargcimdus.
	<p>ESIET PIESARDZĪGI</p> <p>Krītošu detaļu risks, ko izraisa vaļīgas skrūves! Krītošu detaļu izraisītas traumas.</p> <ul style="list-style-type: none"> ▶ Nostipriniet detaļu, lai tā nenokristu.
	<p>UZMANĪBU!</p> <p>Krītošu detaļu risks, ko izraisa vaļīgas skrūves! Citu ierīces detaļu bojājumi vai bojājumi, kas rodas klienta mājās, piem., apakšpuse.</p> <ul style="list-style-type: none"> ▶ Nostipriniet detaļu, lai tā nenokristu.

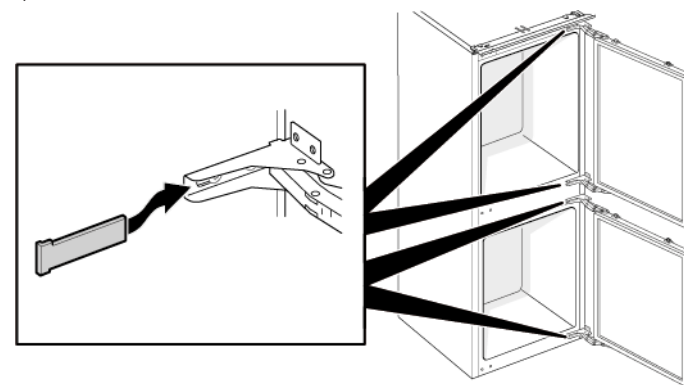
Prasība:

- ✓ Ierīces elektropadevei ir jābūt atvienotai.
- ✓ Mēbeles durvīm ir jābūt noņemtām. Skatiet uzstādīšanas instrukciju.
- ✓ Durvīm ir jābūt atvērtām.

4.2.1 Plakanās viras noņemšana

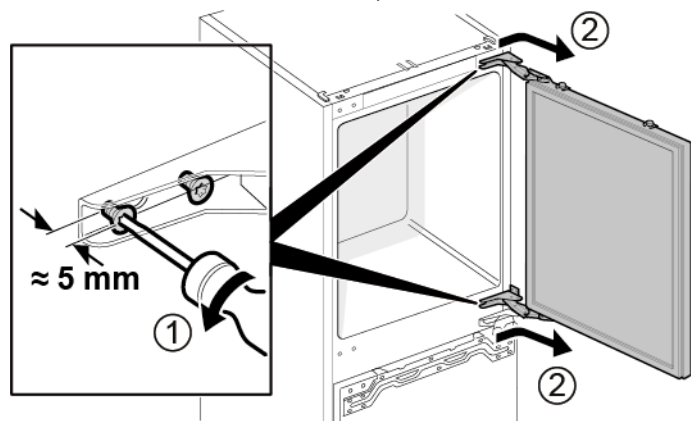


1. Noņemiet četrus viras pārsegus.

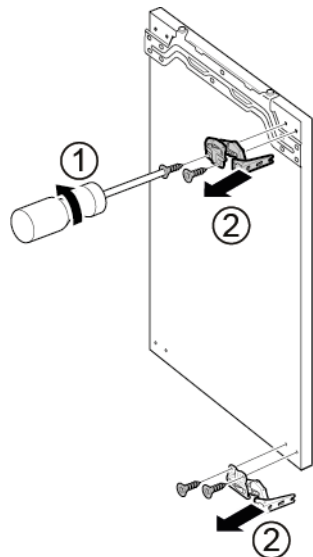


Remonts

2. 1. Atskrūvējiet četras skrūves (1).
2. Augšējās durvis izvelciet un noņemiet (2).

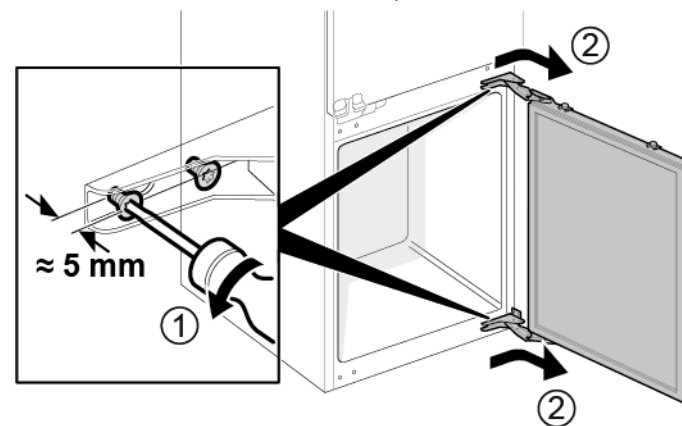


3. 1. Izskrūvējiet četras skrūves (1).
2. Noņemiet viras (2).

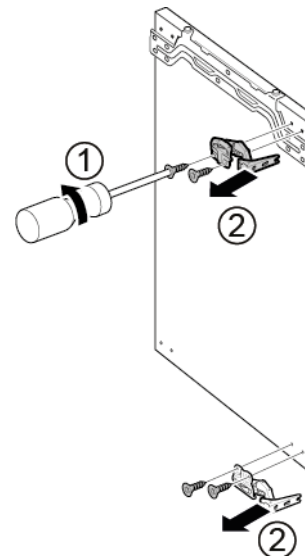


 Augšējo durvju viras ir noņemtas.

4. 1. Atskrūvējiet četras skrūves (1).
2. Apakšējās durvis izvelciet un noņemiet (2).



5. 1. Izskrūvējiet četras skrūves (1).
2. Noņemiet viras (2).



 Apakšējo durvju viras ir noņemtas.





4.2.2 Plakanās viras uzstādīšana

- ▶ Uzstādiet apgrieztā kārtībā.

4.3 Slīdošās viras nomaiņa

Speciāli rīki:

Torx uzgalis TX20 6,3 mm (1/4") [00340865]

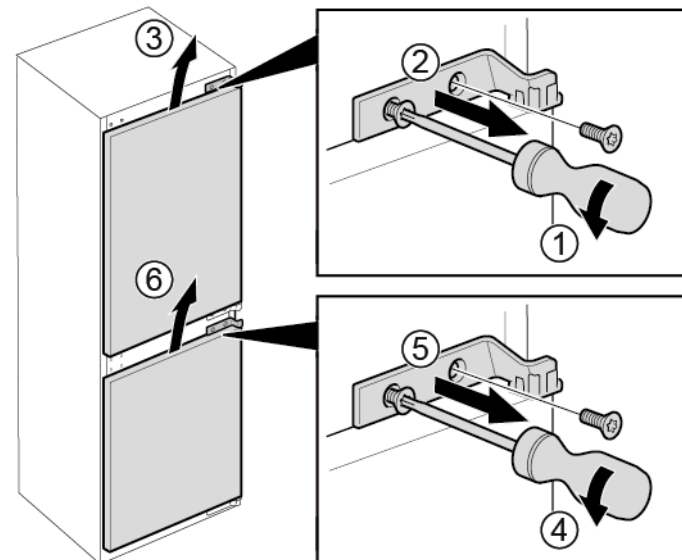
	<p>BRĪDINĀJUMS</p> <p>Smaga lielizmēra ierīce! Muguras un muskuļu savainojumi</p> <ul style="list-style-type: none"> ▶ Ierīces durvis drīkst noņemt tikai apmācīts speciālists. ▶ Ierīce ir jāpārvieta divatā. ▶ Ir jāizmanto tikai piemēroti darbarīki un aprīkojums.
	<p>ESIET PIESARDZĪGI</p> <p>Asas malas! Grieztas brūces</p> <ul style="list-style-type: none"> ▶ Lietojiet aizsargcimdus.
	<p>ESIET PIESARDZĪGI</p> <p>Krītošu detaļu risks, ko izraisa vaļīgās skrūves! Krītošu detaļu izraisītas traumas.</p> <ul style="list-style-type: none"> ▶ Nostipriniet detaļu, lai tā nenokristu.
	<p>UZMANĪBU!</p> <p>Krītošu detaļu risks, ko izraisa vaļīgās skrūves! Citu ierīces detaļu bojājumi vai bojājumi, kas rodas klienta mājās, piem., apakšpuse.</p> <ul style="list-style-type: none"> ▶ Nostipriniet detaļu, lai tā nenokristu.

Prasība:

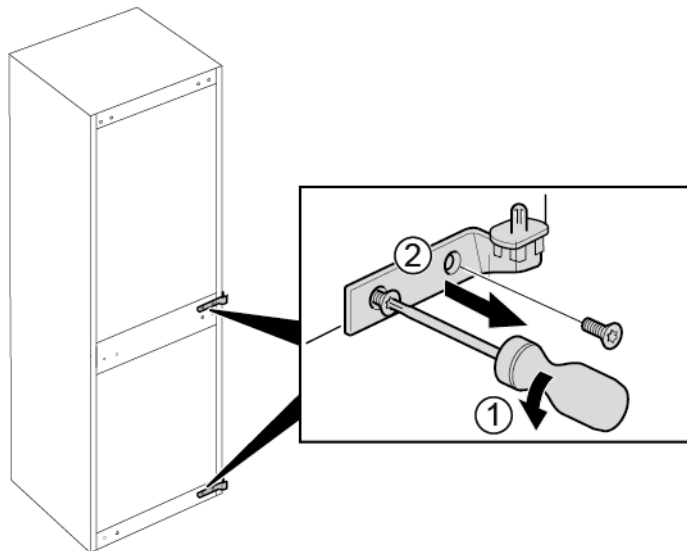
- ✓ Ierīces elektropadevei ir jābūt atvienotai.
- ✓ Mēbeles durvis un ierīces durvis ir atvienotas. Skatiet uzstādīšanas instrukciju.


4.3.1 Slīdošās viras noņemšana

1. Izskrūvējiet abas skrūves (1).
2. Noņemiet augšējo durvju augšējo viru (2).
3. Noņemiet augšējās durvis (3).
4. Izskrūvējiet abas skrūves (4).
5. Noņemiet apakšējo durvju augšējo viru (5).
6. Noņemiet apakšējās durvis (6).



2. 1. Izskrūvējiet četras skrūves (1).
2. Noņemiet apakšējās viras (2).



 Viras ir noņemtas.

4.3.2 Slidošās viras uzstādīšana

- ▶ Uzstādiet apgrieztā kārtībā.

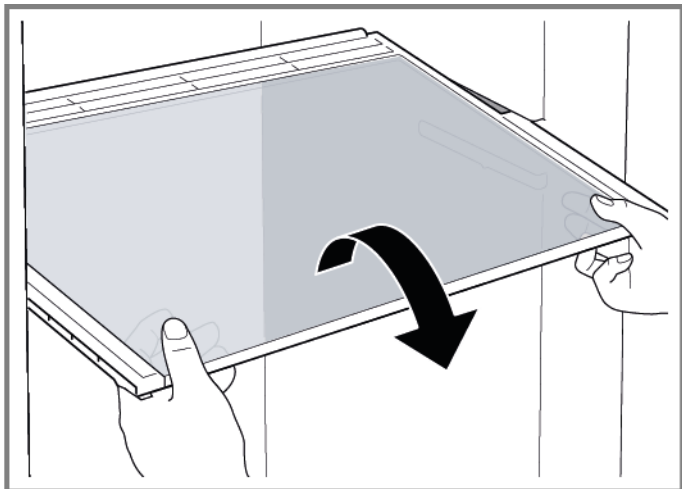
4.4 Plaukta nomaiņa

Prasība:

- ✔ Durvīm ir jābūt atvērtām.

4.4.1 Plaukta izņemšana

- ▶ Izvelciet plauktu.



- ➡ Plaukts ir izņemts.

4.4.2 Plaukta uzstādīšana

- ▶ Uzstādiet apgrieztā kārtībā.

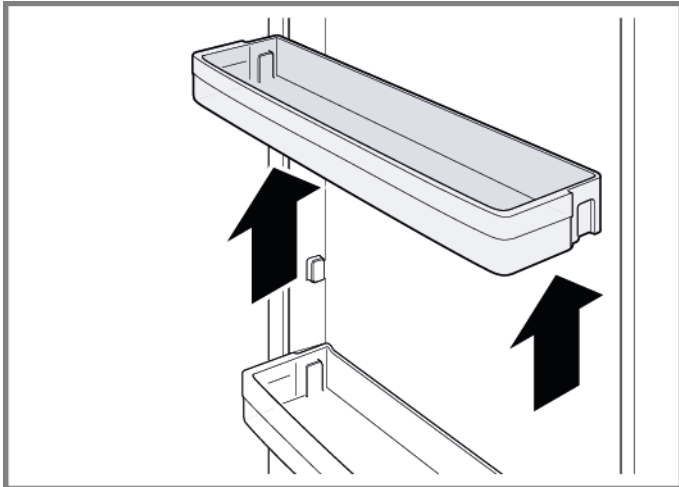
4.5 Durvju plaukta nomaiņa

Prasība:

- ✔ Durvīm ir jābūt atvērtām.

4.5.1 Durvju plaukta noņemšana

- ▶ Paceliet durvju plauktu uz augšu.



- ➡ Durvju plaukts ir noņemts.

4.5.2 Durvju plaukta uzstādīšana

- ▶ Uzstādiet apgrieztā kārtībā.

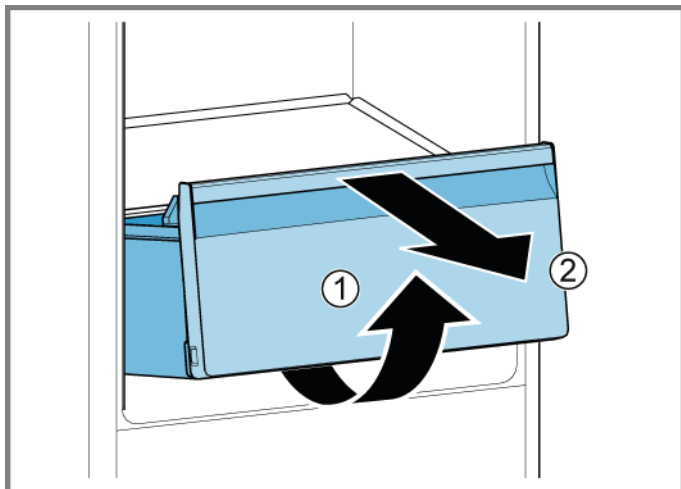
4.6 Augļu un dārzeņu tvertnes nomaiņa

Prasība:

- ✔ Durvīm ir jābūt atvērtām.

4.6.1 Augļu un dārzeņu tvertnes izņemšana

1. Izvelciet augļu un dārzeņu tvertni līdz atdurei.
2. 1. Paceliet augļu un dārzeņu tvertni priekšā (1).
2. Izņemiet tvertni (2).



- ➡ Augļu un dārzeņu tvertne ir izņemta.

4.6.2 Augļu un dārzeņu tvertnes uzstādīšana

- ▶ Uzstādiet apgrieztā kārtībā.

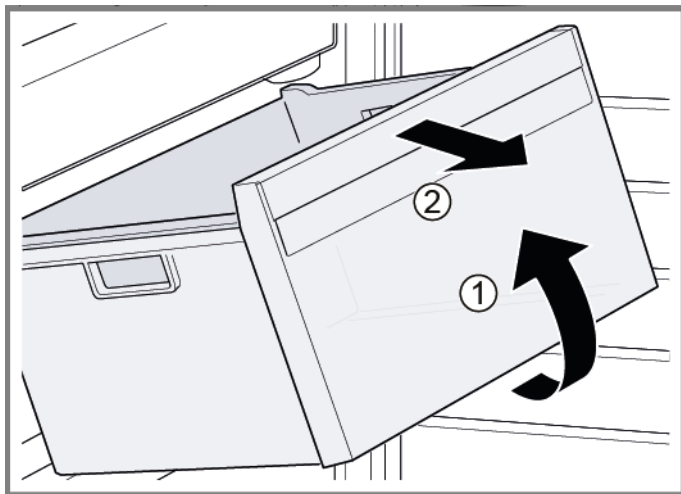
4.7 Saldētās pārtikas tvertnes nomaiņa

Prasība:

- ✔ Durvīm ir jābūt atvērtām.

4.7.1 Saldētās pārtikas tvertnes izņemšana

- ▶ 1. Pilnībā izvelciet saldētās pārtikas tvertni (1).
- ▶ 2. Izņemiet saldētās pārtikas tvertni (2).



- ➡ Saldētās pārtikas tvertne ir izņemta.

4.7.2 Saldētās pārtikas tvertnes uzstādīšana

- ▶ Uzstādiet apgrieztā kārtībā.

4.8 Sānu LED gaismekļa nomaīņa

Speciāli rīki:

➤ Piesūceknis Ø50 mm [00342224]

i Ierīcē ir LED gaismeklis, kam nav jāveic apkope.
Šo gaismekli drīkst remontēt tikai klientu apkalpošanas dienesta pārstāvis vai pilnvarots tehniķis!

⚠ BĪSTAMI
Elektrotrieciena risks spriegumaktīvu daļu dēļ!
Dzīvības apdraudējums nepareiza remonta izraisīta elektrotrieciena dēļ

- ▶ Elektriskās daļas ir jāremontē kvalificētam elektriķim.
- ▶ Pēc remonta ierīces drošība ir jāpārbauda atbilstīgi noteikumiem VDE 0701 vai valsts noteikumiem.

⚠ BĪSTAMI
Elektrotrieciena risks, ko rada spriegumaktīvas detaļas!
Nāvējošs elektrotrieciens

- ▶ Atvienojiet iekārtas no strāvas padeves vismaz 60 sekundes pirms labošanas sākšanas.

⚠ ESIET PIESARDZĪGI
Asas malas!
Griezta brūces

- ▶ Lietojiet aizsargcimdus.

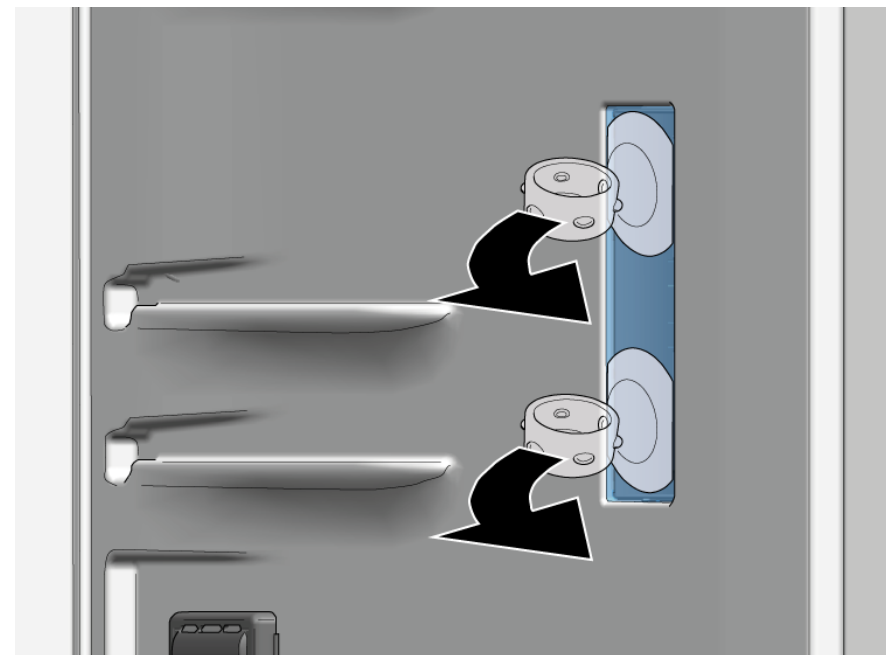
Prasība:

- ✓ Ierīces elektropadevei ir jābūt atvienotai.
- ✓ Durvīm ir jābūt atvērtām.
- ✓ Plauktiem ir jābūt izņemtiem.

4.8.1 Sānu LED gaismekļa noņemšana

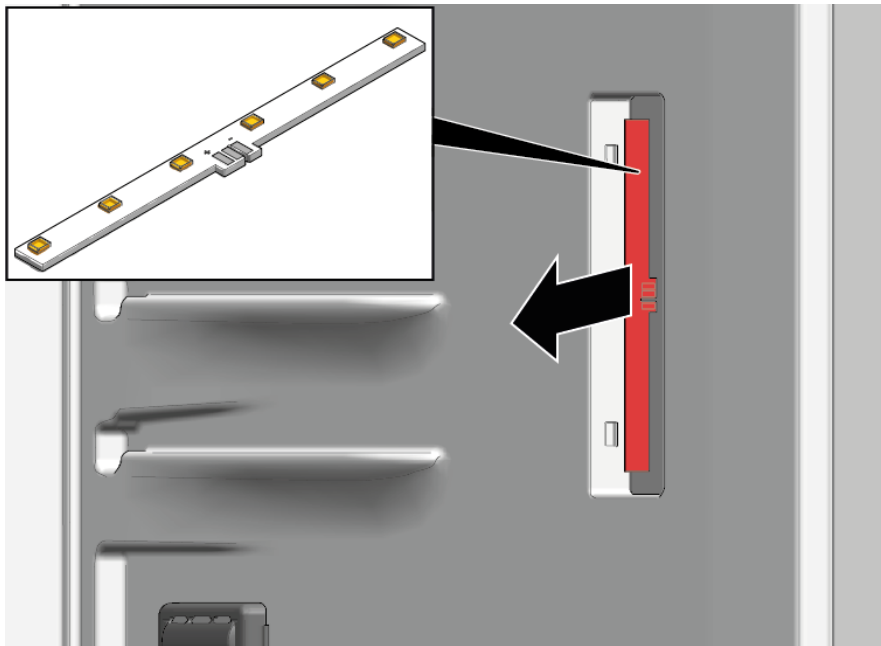
1. Uzspiediet divus piesūcekņus uz sānu LED gaismekļa pārsega.


2. Piesūcekņus pagriežot pavelciet uz priekšu.



➡ LED gaismekļa pārsegs ir noņemts.

3. Noņemiet LED moduli.



 Sānu LED gaismeklis ir noņemts.

4.8.2 Sānu LED gaismekļa uzstādīšana




Noņemšanas laikā var viegli salauzt gaismekļa pārsega āķus, tāpēc LED sānu gaismekļa rezerves daļas komplektā ir iekļauts LED modulis un gaismekļa pārsegs.


- ▶ Uzstādiet apgrieztā kārtībā.

4.9 Augšējās LED spuldzes nomaiņa

Speciāli rīki:

-  Papildu instruments Instruments plastmasas detaļu atvie- [00342180]
nošanai "magic tool"


 Ierīcē ir LED gaismeklis, kam nav jāveic apkope.
Šo gaismekli drīkst remontēt tikai klientu apkalpošanas dienesta pārstāvis vai pilnvarots tehniķis!


⚠ BĪSTAMI
Elektrotrieciena risks spriegumaktīvu daļu dēļ!
 Dzīvības apdraudējums nepareiza remonta izraisīta elektrotrieciena dēļ

- ▶ Elektriskās daļas ir jāremontē kvalificētam elektriķim.
- ▶ Pēc remonta ierīces drošība ir jāpārbauda atbilstīgi noteikumiem VDE 0701 vai valsts noteikumiem.




⚠ BĪSTAMI
Elektrotrieciena risks, ko rada spriegumaktīvas detaļas!
 Nāvējošs elektrotrieciens

- ▶ Atvienojiet iekārtas no strāvas padeves vismaz 60 sekundes pirms labošanas sākšanas.


⚠ ESIET PIESARDZĪGI
Asas malas!
 Griezta brūces

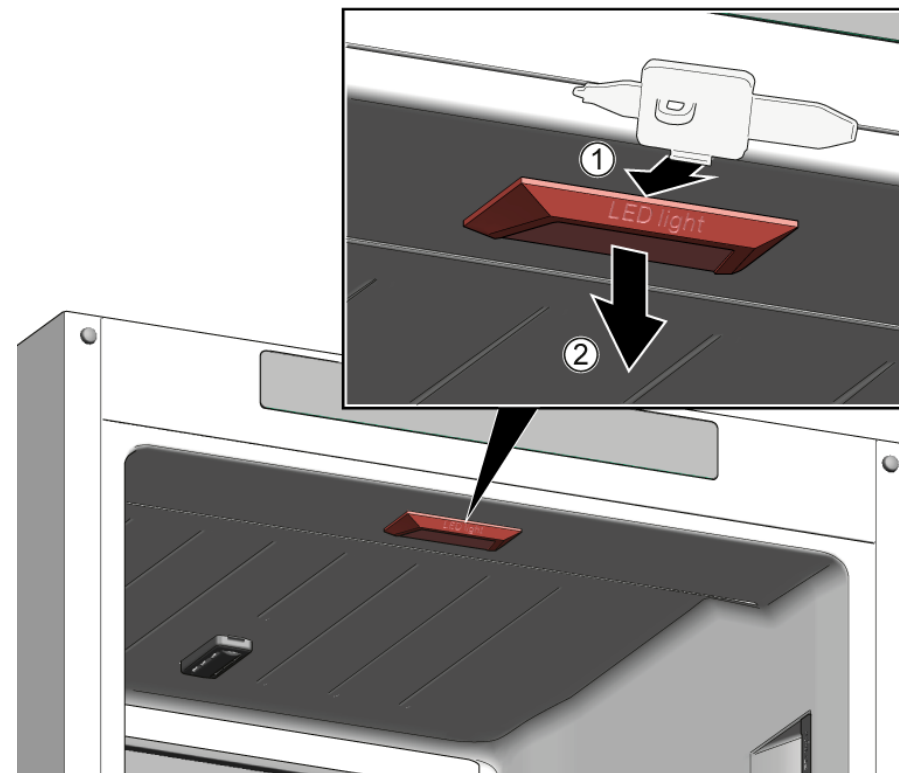
- ▶ Lietojiet aizsargcimdus.


Prasība:

-  Ierīcei ir jābūt atvienotai no strāvas padeves.
-  Durvīm ir jābūt atvērtām.

4.9.1 Augšējās LED spuldzes izņemšana

1. Iebīdiet demontāžas instrumentu starp augšējo LED spuldzi un ledusskapja nodalījuma iekšējo apdari, lai atbrīvotu spuldzes āķus (1).
2. Izņemiet augšējo LED spuldzi (2).



2. Atvienojiet augšējās LED spuldzes elektrisko savienojumu.
-  Augšējā LED spuldze ir izņemta.


4.9.2 Augšējās LED spuldzes uzstādīšana

- ▶ Uzstādiet apgriezta kārtībā.

4.10 Saldētavas LED spuldzes nomaīņa

Speciāli rīki:

-  Papildu instruments Instruments plastmasas detaļu atvie- [00342180] nošanai "magic tool"


 Ierīcē ir LED gaismeklis, kam nav jāveic apkope.
 Šo gaismekli drīkst remontēt tikai klientu apkalpošanas dienesta pārstāvis vai pilnvarots tehniķis!

 **BĪSTAMI**
Elektrotrieciena risks spriegumaktīvu daļu dēļ!
 Dzīvības apdraudējums nepareiza remonta izraisīta elektrotrieciena dēļ

- ▶ Elektriskās daļas ir jāremontē kvalificētam elektriķim.
- ▶ Pēc remonta ierīces drošība ir jāpārbauda atbilstīgi noteikumiem VDE 0701 vai valsts noteikumiem.



 **BĪSTAMI**
Elektrotrieciena risks, ko rada spriegumaktīvas detaļas!
 Nāvējošs elektrotrieciens

- ▶ Atvienojiet iekārtas no strāvas padeves vismaz 60 sekundes pirms labošanas sākšanas.

 **ESIET PIESARDZĪGI**
Asas malas!
 Grieztas brūces

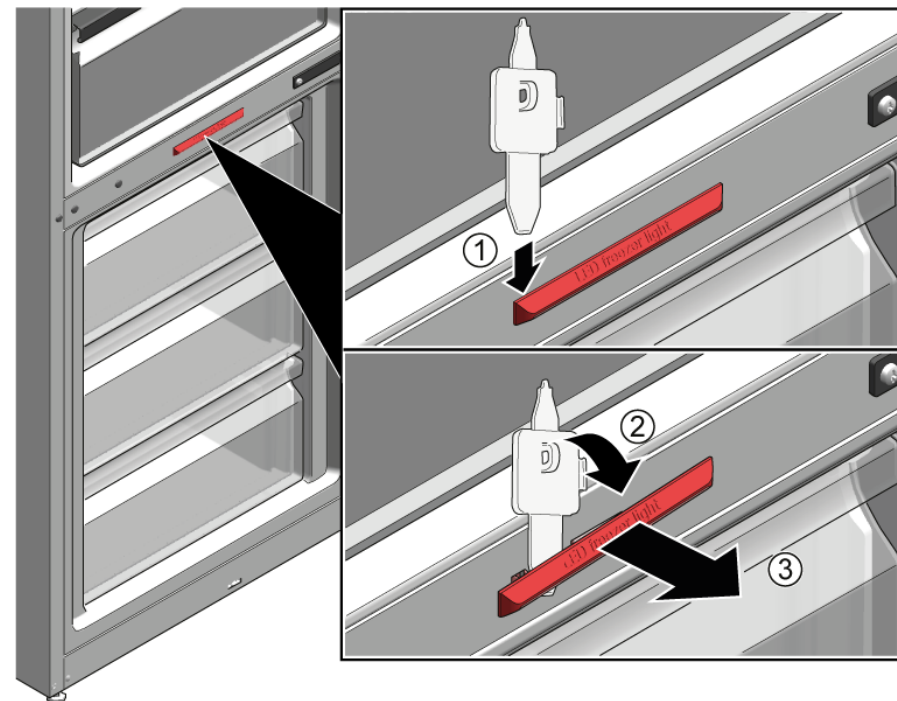
- ▶ Lietojiet aizsargcimdus.



Prasība:

-  Ierīcei ir jābūt atvienotai no strāvas padeves.
-  Durvīm ir jābūt atvērtām.

4.10.1 Saldētavas LED spuldzes izņemšana

- ▶ 1. Iebīdiet demontāžas instrumentu starp spuldzi un apvalku spuldzes pusē, lai izveidotu spraugu (1).
- ▶ 2. Bīdīd demontāžas instrumentu uz otru spuldzes pusi, kur atrodas spuldzes stiprinājuma āķis, un pagrieziet uz priekšu (2).
- ▶ 3. Izņemiet saldētavas LED spuldzi (3).



-  Saldētavas LED spuldze ir atvienota.
-  Saldētavas LED spuldze ir izņemta.

4.10.2 Saldētavas LED spuldzes uzstādīšana

- ▶ Uzstādiet apgrieztā kārtībā.

Informacija apie remontą - Šaldymo prietaiso ir šaldiklio kombinacija

Dėl šio dokumento..... 297

1.1	Svarbi informacija	297
1.1.1	Paskirtis	297
1.2	Simbolių paaiškinimas	297
1.2.1	Pavojaus lygiai	297
1.2.2	Pavojaus simboliai	297
1.2.3	Įspėjimų struktūra	298
1.2.4	Bendrieji simboliai	298

Sauga..... 299

2.1	Bendrosios saugos instrukcijos.....	299
2.1.1	Visi buitiniai prietaisai	299

Įrankiai ir pagalbinės priemonės..... 300

Remontas..... 301

4.1	Durelių tarpiklio keitimas	301
4.1.1	Durelių tarpiklio išėmimas	301
4.1.2	Durelių tarpiklio įdėjimas	301
4.2	Atlenkiamo vyro keitimas.....	304
4.2.1	Atlenkiamo vyro nuėmimas	304
4.2.2	Atlenkiamo vyro montavimas	306
4.3	Slankiojo vyro keitimas.....	307
4.3.1	Slankiojo vyro nuėmimas	307
4.3.2	Slankiojo vyro montavimas	308
4.4	Lentynos keitimas.....	309
4.4.1	Lentynos nuėmimas	309
4.4.2	Lentynos įdėjimas	309
4.5	Durelių lentynos keitimas	310
4.5.1	Durelių lentynos išėmimas	310
4.5.2	Durelių lentynos įdėjimas	310
4.6	Vaisių ir daržovių talpyklos keitimas.....	311
4.6.1	Vaisių ir daržovių talpyklos išėmimas	311
4.6.2	Vaisių ir daržovių talpyklos įdėjimas	311
4.7	Šaldytų maisto produktų talpyklos keitimas	312
4.7.1	Šaldytų maisto produktų talpyklos išėmimas	312
4.7.2	Šaldytų maisto produktų talpyklos įdėjimas	312

4.8	Šoninės LED lemputės keitimas.....	313
4.8.1	Šoninės LED lemputės išėmimas	313
4.8.2	Šoninės LED lemputės montavimas	314
4.9	LED viršutinės lemputės pakeitimas	315
4.9.1	LED viršutinės lemputės išėmimas	315
4.9.2	LED viršutinės lemputės įmontavimas.....	315
4.10	LED šaldiklio lemputės pakeitimas	316
4.10.1	LED šaldiklio lemputės išėmimas.....	316
4.10.2	LED šaldiklio lemputės įmontavimas	316

i Dėl šio dokumento

1.1 Svarbi informacija

1.1.1 Paskirtis

Šios remonto nuorodos padeda naudotojui pataisyti prietaisus patiems pagal galiojantį ekologinio projektavimo reglamentą (2021 m. kovo mėn. redakcija).



Jose pateikta informacija, kaip pakeisti tam tikras atsargines dalis, įskaitant ir įspėjimus bei riziką.

Jei kiltų klausimų, kreipkitės į mūsų klientų aptarnavimo tarnybą. Mes atsakysime už žalą tik tuo atveju, jei bus tinkamai laikomasi remonto nuorodų.

1.2 Simbolių paaiškinimas

1.2.1 Pavojaus lygiai

Įspėjimo lygiai susideda iš simbolio ir signalinio žodžio. Signalinis žodis nurodo pavojaus sunkumą.






Įspėjimo lygis	Reikšmė
 PAVOJUS	Nepaisant įspėjamojo pranešimo, ištinka mirtis arba sunkūs sužalojimai.
 ĮSPĖJIMAS	Nepaisant įspėjamojo pranešimo, gali ištikti mirtis arba sunkūs sužalojimai.
 PERSPĖJIMAS	Nepaisant įspėjamojo pranešimo, galimi nedideli sužalojimai.
 DĖMESIO!	Nepaisant įspėjamojo pranešimo, gali būti sugadintas turtas.

Lentelė 1: Pavojaus lygiai




1.2.2 Pavojaus simboliai

Pavojaus simboliai yra simboliniai atvaizdai, nurodantys pavojaus rūšį.

Šiame: dokumente naudojami tokie pavojaus simboliai

Pavojaus simbolis	Reikšmė
	Bendras įspėjamasis pranešimas
	Pavojinga elektros įtampa
	Sprogimo pavojus
	Įpjovimo pavojus
	Prispaudimo pavojus


i Dėl šio dokumento

Pavojaus simbolis	Reikšmė
	Pavojus dėl karštų paviršių
	Pavojus dėl stipraus magnetinio lauko
	Pavojus dėl nejonizuojančiosios spinduliuotės

Lentelė 2: Pavojaus simboliai

1.2.3 Įspėjimų struktūra

Šiame dokumente pateikiami įspėjimai yra standartizuotos išvaizdos ir standartizuotos struktūros.




	<div style="background-color: red; color: white; padding: 2px; text-align: center;">⚠ PAVOJUS</div> <p>Pavojaus tipas ir šaltinis! Galimos pasekmės, jei nepaisoma pavojaus / įspėjimo.</p> <ul style="list-style-type: none"> ▶ Priemonės ir draudimai pavojui išvengti.
--	--




Šiame pavyzdyje parodytas įspėjimas, įspėjantis apie elektros smūgį dėl dalių su įtampa. Paminėta priemonė, kaip išvengti pavojaus.

	<div style="background-color: red; color: white; padding: 2px; text-align: center;">⚠ PAVOJUS</div> <p>Elektros smūgio pavojus dėl dalių, kuriose yra įtampa! Mirtis dėl elektros smūgio</p> <ul style="list-style-type: none"> ▶ Prieš pradėdami remontą, ne mažiau kaip prieš 60 sekundžių atjunkite prietaisus nuo elektros tiekimo.
---	--

1.2.4 Bendrieji simboliai

Šiame dokumente naudojami tokie bendrieji simboliai:

Bendr. simbolis	Reikšmė
	Žymi specialų patarimą (tekstas ir (arba) grafika)
	Žymi paprastą patarimą (tik tekstas)
	Žymi nuorodą į vaizdo pamoką

Bendr. simbolis	Reikšmė
	Žymi reikalingus įrankius
	Žymi reikalingas prielaidas
	Žymi sąlygą (jei ..., tai ...)
	Žymi rezultatą
<input type="text" value="Paleisti"/>	Žymi klavišą arba ekrano mygtuką
<input type="text" value="[00123456]"/>	Žymi dalies numerį
Būsena	Žymi rodomą tekstą / langą (prietaiso ekrane)

Lentelė 3: Bendrieji simboliai

2.1 Bendrosios saugos instrukcijos

2.1.1 Visi būtiniai prietaisai

Elektros smūgio pavojus dėl dalių, kuriose yra įtampa!

- Elektrinių konstrukcinių dalių remonto klaidos gali sukelti elektros smūgį!
- Prieš pradėdami dirbti, ne mažiau kaip prieš 60 sekundžių atjunkite prietaisą nuo maitinimo.
- Po remonto pasirūpinkite, kad būtų atliktas saugos bandymas pagal VDE 0701 arba šalyje galiojančius reglamentus.

Pavojus susižeisti į aštrias briaunas!

- Mūvėkite apsaugines pirštines.

Prispaudimo rizika remonto, einamosios techninės priežiūros, sutrikimų šalinimo ir techninės priežiūros metu dėl sunkių ir judančių konstrukcinių dalių

- Avėkite apsauginius batus.
- Apsaugokite sunkias konstrukcines dalis, kad jos nenukristų.
- Neartinkite kūno dalių prie judančių konstrukcinių dalių.





Rizika prietaiso saugai / veikimui!

- Naudokite tik originalias atsargines dalis.

Elektrostatškai jautrių konstrukcinių dalių (ESD) pažeidimo rizika!

- Nelieskite modulių, o taip pat ir jų jungčių bei laidininkų kelių.

Įrankiai ir pagalbinės priemonės

Paskyrimas	Išsami informacija	Vaizdai
Apsauginis audinys [00342013]	60 cm x 50 cm	
Siurbtukas [00342224]	Ø50 mm	
„Torx“ antgalis TX20 [00340865]	6,3 mm (1/4 col.)	
Pagalbinis įrankis [00342180]	Įrankis plastikinėms dalims atpalaiduoti "magic tool"	

4.1 Durelių tarpiklio keitimas

Reikalavimas.

- ✔ Durelės turi būti atidarytos.

4.1.1 Durelių tarpiklio išėmimas

1. Išimkite durelių tarpiklį iš griovelio dešiniajame ir kairiajame kampe.



2. Ištraukite durelių tarpiklį iš griovelio.



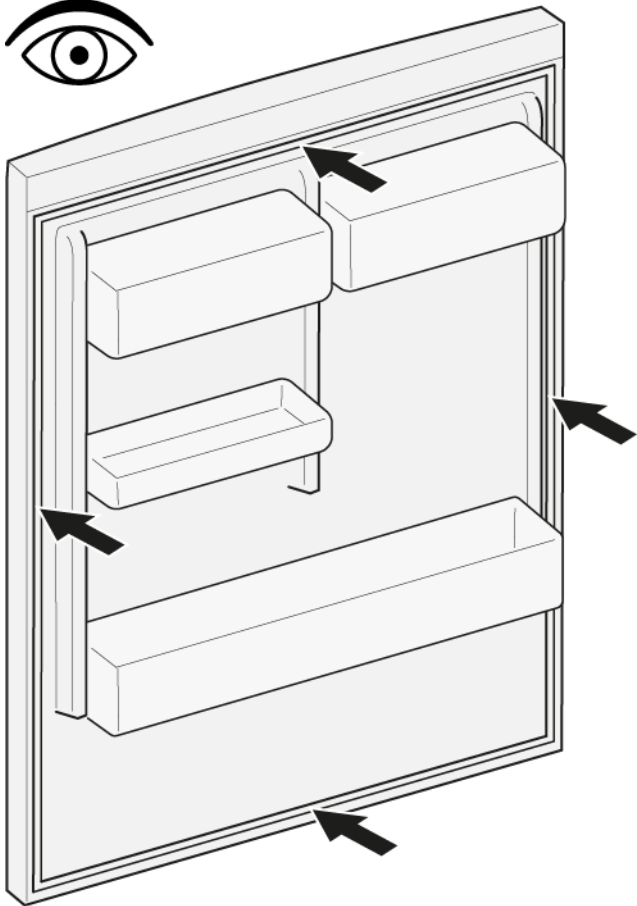
- ➡ Durelių tarpiklis išimtas.

4.1.2 Durelių tarpiklio įdėjimas

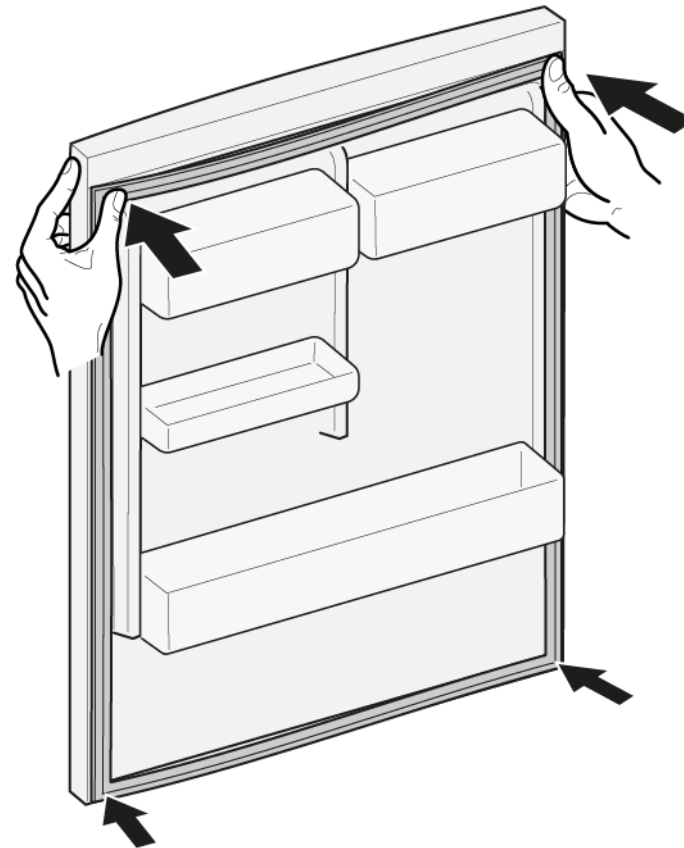



Naujo durelių tarpiklio storis gali šiek tiek skirtis nuo seno durelių tarpiklio storio. Dėl to durelės vis tiek užsidarys, o tarpiklį bus galima naudoti ilgai. Jei jūsų prietaiso vyriai arba vyrio priedai reguliuojami, uždarymo funkciją vėliau galima optimizuoti. Nedidelės šoninės skylutės durelių tarpiklyje turi savo funkciją (reikalingos ventilacijai). Tai nėra gamybinis brokas.


1. Patikrinkite griovelį, ar nėra tarpiklių galinčių pažeisti vietų.



4. Įspauskite tarpiklio kampus viršuje ir apačioje į griovelį.

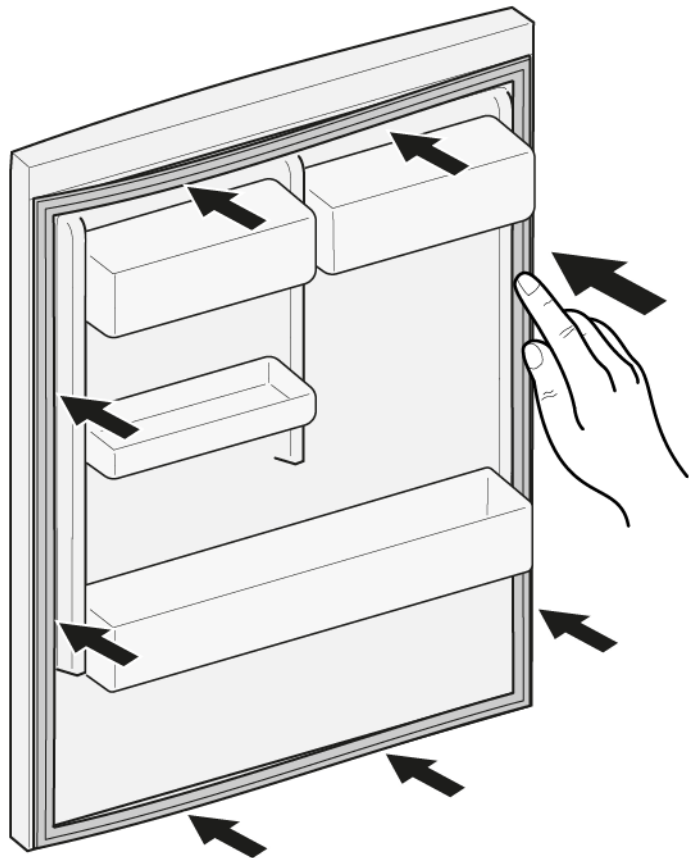


2.  Jei tarpiklio griovelis pažeistas.
- Kreipkitės į klientų aptarnavimo tarnybą.

3.  Nedidelės durelių tarpiklio deformacijos yra įprastas požymis ir nepaveikia tarpiklio funkcinių savybių. Prieš įdedant durelių tarpiklį į prietaisą, rekomenduojama jį ištiesinti.

Pašildykite durelių tarpiklių plaukų džiovintuvu arba karštu vandeniu ir iš naujo suteikite formą rankiniu būdu.

5. Po truputį įspauskite į griovelį visą tarpiklį.



 Durelių tarpiklis įdėtas.

4.2 Atlenkiamo vyrio keitimas

Specialūs įrankiai.

„Torx“ antgalis TX20

6,3 mm (1/4 col.)

[00340865]

	ĮSPĖJIMAS
	<p>Sunkūs ir dideli prietaisai! Nugaros ir raumenų sužalojimai</p> <ul style="list-style-type: none"> ▶ Prietaiso dureles nuimti gali tik apmokyti specialistai. ▶ Norint perkelti prietaisą į kitą vietą, reikalingi du žmonės. ▶ Naudokite tik tinkamus įrankius ir įrangą.

	PERSPĖJIMAS
	<p>Aštrios briaunos! Galima įsijauti</p> <ul style="list-style-type: none"> ▶ Mūvėkite apsaugines pirštines.

	PERSPĖJIMAS
	<p>Atvira vyrių sritis! Galima prispausti / prisiverti pirštus</p> <ul style="list-style-type: none"> ▶ Nekiškite rankų į vyrių sritį. ▶ Mūvėkite apsaugines pirštines.

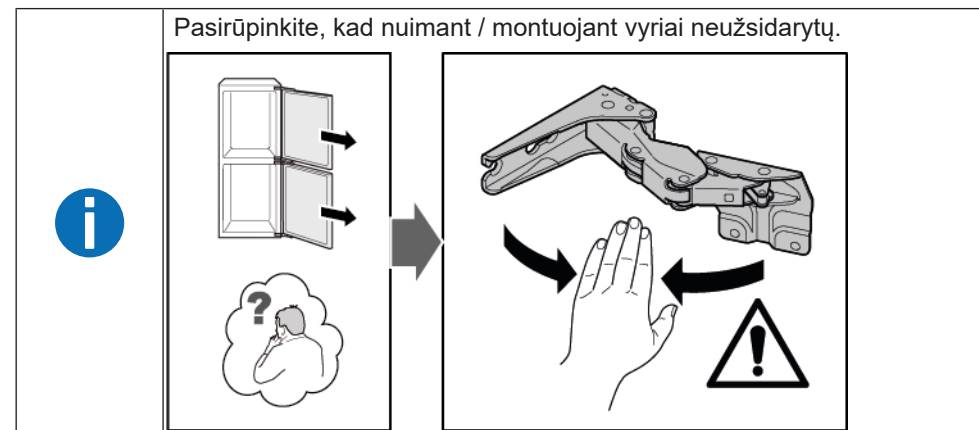
	PERSPĖJIMAS
	<p>Pavojus, kad atpalaidavus varžtus dalys nukris! Krentančios dalys gali sužeisti.</p> <ul style="list-style-type: none"> ▶ Apsaugokite konstrukcinę dalį, kad ji nenukristų.

	DĖMESIO!
	<p>Pavojus, kad atpalaidavus varžtus dalys nukris! Gali būti sugadintos kitos prietaiso dalys arba kliento namai, pvz., grindys.</p> <ul style="list-style-type: none"> ▶ Apsaugokite konstrukcinę dalį, kad ji nenukristų.

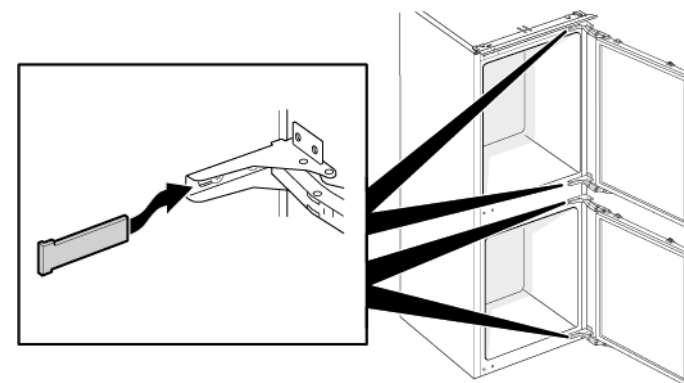
Reikalavimas.

- ✔ Prietaisas turi būti atjungtas nuo maitinimo šaltinio.
- ✔ Baldų durelės turi būti nuimtos. Žr. „Įrengimo instrukcija“.
- ✔ Durelės turi būti atidarytos.

4.2.1 Atlenkiamo vyrio nuėmimas

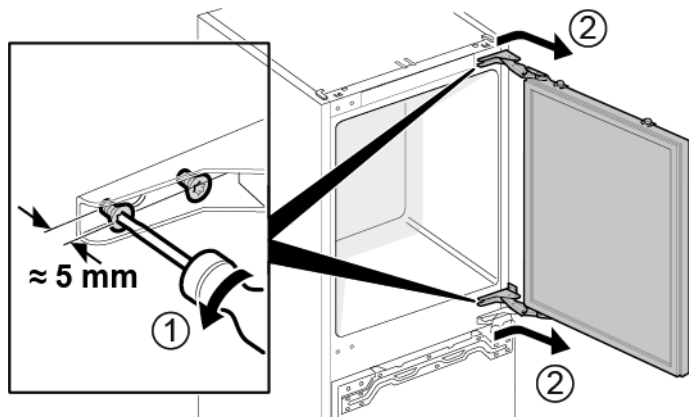


1. Nuimkite nuo keturių vyrių dangtelius.

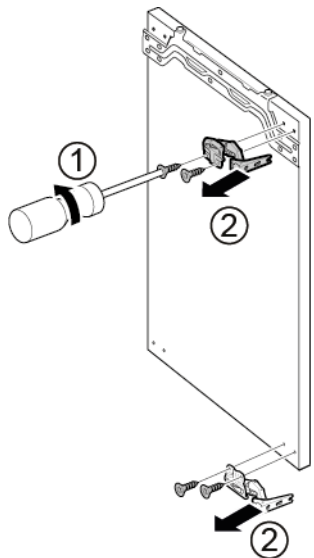


Remontas

2. 1. Atleiskite keturis varžtus (1).
2. Patraukite ir išimkite viršutines dureles (2).

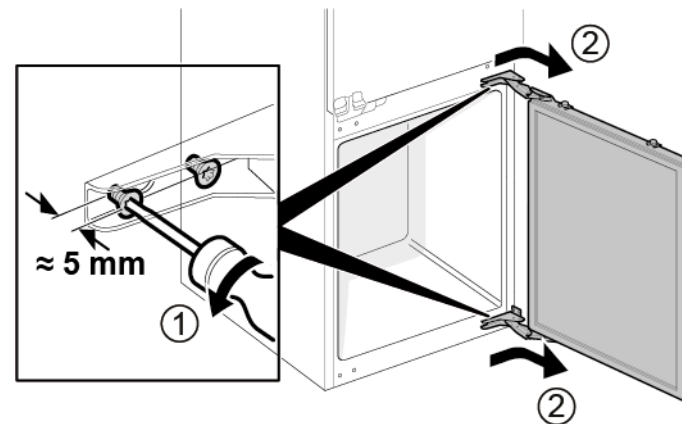


3. 1. Išsukite keturis varžtus (1).
2. Nuimkite vyrius (2).

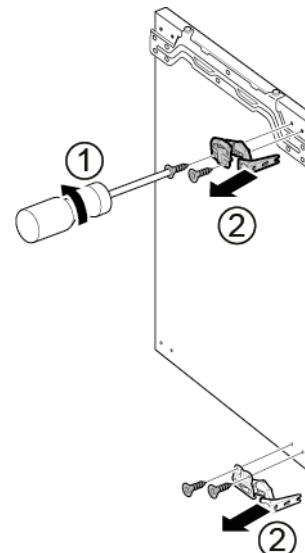


 Viršutinių durelių vyriai nuimti.

4. 1. Atleiskite keturis varžtus (1).
2. Patraukite ir išimkite apatines dureles (2).



5. 1. Išsukite keturis varžtus (1).
2. Nuimkite vyrius (2).



 Apatinių durelių vyriai nuimti.

4.2.2 Atlenkiamo vyro montavimas

- ▶ Uždėkite atvirkščia eilės tvarka.





4.3 Slankiojo vyro keitimas

Specialūs įrankiai.

„Torx“ antgalis TX20

6,3 mm (1/4 col.)

[00340865]

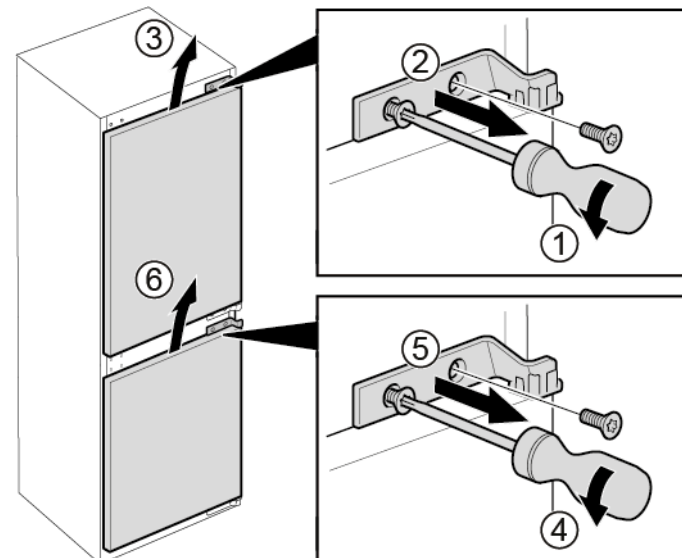
	<p style="text-align: center;">⚠️ ĮSPĖJIMAS</p> <p>Sunkūs ir dideli prietaisai! Nugaros ir raumenų sužalojimai</p> <ul style="list-style-type: none"> ▶ Prietaiso dureles nuimti gali tik apmokyti specialistai. ▶ Norint perkelti prietaisą į kitą vietą, reikalingi du žmonės. ▶ Naudokite tik tinkamus įrankius ir įrangą.
	<p style="text-align: center;">⚠️ PERSPĖJIMAS</p> <p>Aštrios briaunos! Galima įsipjauti</p> <ul style="list-style-type: none"> ▶ Mūvėkite apsaugines pirštines.
	<p style="text-align: center;">⚠️ PERSPĖJIMAS</p> <p>Pavojus, kad atpalaidavus varžtus dalys nukris! Krentančios dalys gali sužeisti.</p> <ul style="list-style-type: none"> ▶ Apsaugokite konstrukcinę dalį, kad ji nenukristų.
	<p style="text-align: center;">⚠️ DĖMESIO!</p> <p>Pavojus, kad atpalaidavus varžtus dalys nukris! Gali būti sugadintos kitos prietaiso dalys arba kliento namai, pvz., grindys.</p> <ul style="list-style-type: none"> ▶ Apsaugokite konstrukcinę dalį, kad ji nenukristų.

Reikalavimas.

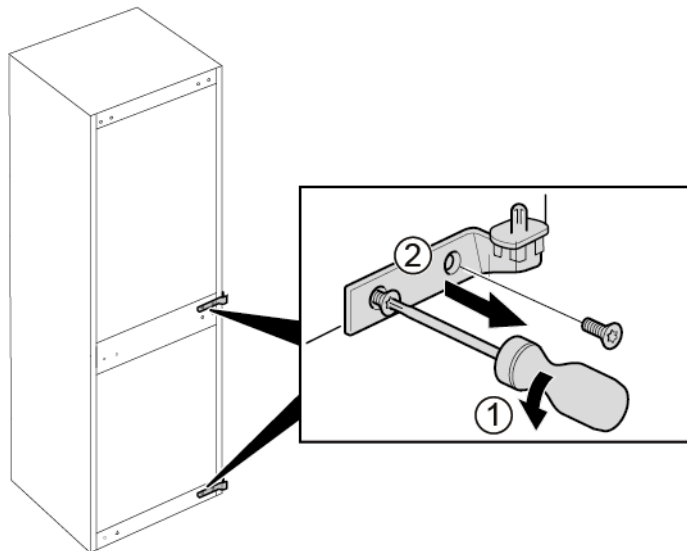
- ✔️ Prietaisas turi būti atjungtas nuo maitinimo šaltinio.
- ✔️ Baldų ir prietaiso durelės yra atskiros. Žr. „Įrengimo instrukcija“.


4.3.1 Slankiojo vyro nuėmimas

1. Išsukite du varžtus (1).
2. Nuimkite viršutinių durelių viršutinį vyrį (2).
3. Nuimkite viršutines dureles (3).
4. Išsukite du varžtus (4).
5. Nuimkite apatinių durelių viršutinį vyrį (5).
6. Nuimkite apatines dureles (6).



2. 1. Išsukite keturis varžtus (1).
2. Nuimkite apatinius vyrius (2).



 Vyriai nuimti.

4.3.2 Slankiojo vyro montavimas

- ▶ Uždėkite atvirkščia eilės tvarka.

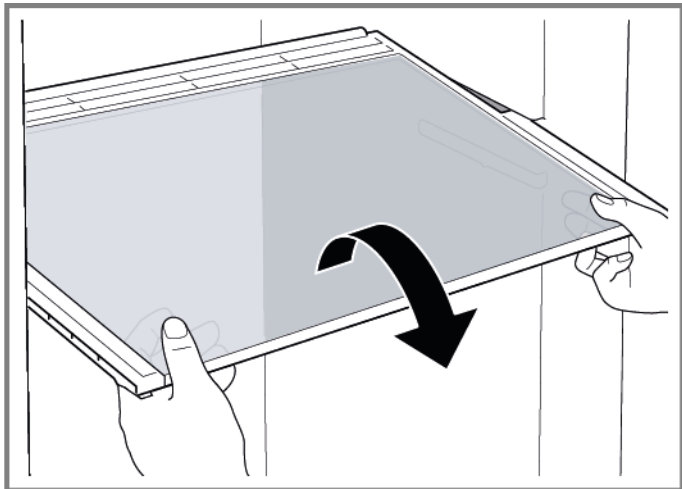
4.4 Lentynos keitimas

Reikalavimas.

- ✔ Durelės turi būti atidarytos.

4.4.1 Lentynos nuėmimas

- ▶ Ištraukite lentyną.



- ➡ Lentyna išimta.

4.4.2 Lentynos įdėjimas

- ▶ Uždėkite atvirkščia eilės tvarka.

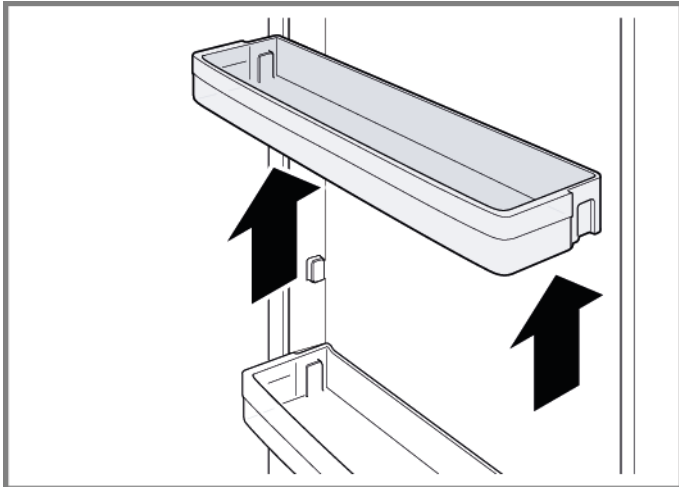
4.5 Durelių lentynos keitimas

Reikalavimas.

- ✔ Durelės turi būti atidarytos.

4.5.1 Durelių lentynos išėmimas

- ▶ Pakelkite durelių lentyną į viršų.



- ➡ Durelių lentyna išimta.

4.5.2 Durelių lentynos įdėjimas

- ▶ Uždėkite atvirkščia eilės tvarka.

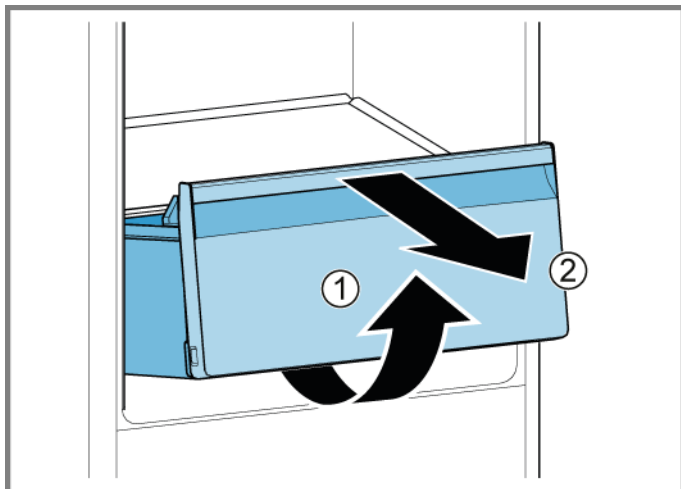
4.6 Vaisių ir daržovių talpyklos keitimas

Reikalavimas.

- ✔ Durelės turi būti atidarytos.

4.6.1 Vaisių ir daržovių talpyklos išėmimas

1. Ištraukite vaisių ir daržovių talpyklą, tiek, kiek galima.
2. 1. Pakelkite vaisių ir daržovių talpyklos priekį (1).
2. Išimkite talpyklą (2).



- ➡ Vaisių ir daržovių talpykla išimta.

4.6.2 Vaisių ir daržovių talpyklos įdėjimas

- ▶ Uždėkite atvirkščia eilės tvarka.

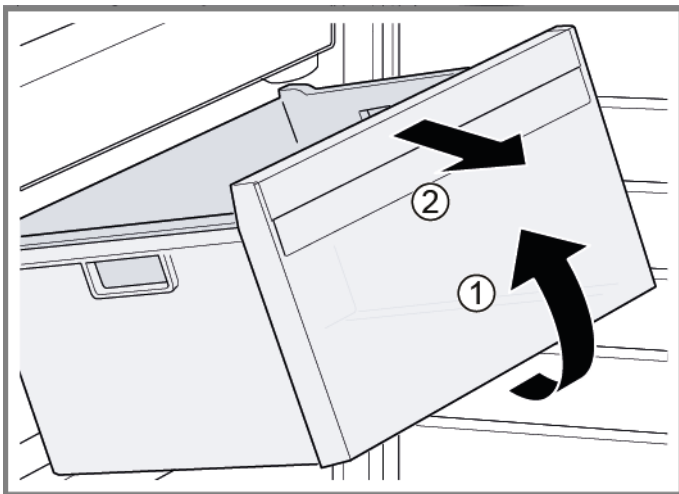
4.7 Šaldytų maisto produktų talpyklos keitimas

Reikalavimas.

- ✔ Durelės turi būti atidarytos.

4.7.1 Šaldytų maisto produktų talpyklos išėmimas

- ▶ 1. Ištraukite šaldytų maisto produktų talpyklą iki pat galo (1).
- ▶ 2. Išimkite šaldytų maisto produktų talpyklą (2).



- ➡ Šaldytų maisto produktų talpykla išimta.

4.7.2 Šaldytų maisto produktų talpyklos įdėjimas

- ▶ Uždėkite atvirkščia eilės tvarka.

4.8 Šoninės LED lemputės keitimas

Specialūs įrankiai.

Siurbtukas Ø50 mm [00342224]

i Jūsų prietaise įrengta techninės priežiūros nereikalaujanti LED lemputė. Šią lemputę gali taisyti tik klientų aptarnavimo tarnybos specialistai arba įgalioti technikai!

⚠ PAVOJUS
Elektros smūgio pavojus dėl dalių, kuriose yra įtampa!
Pavojus gyvybei dėl elektros smūgio netinkamo remonto atveju

- ▶ Elektrinės dalis remontuoti turi kvalifikuoti elektrikai.
- ▶ Po remonto pasirūpinkite, kad būtų atliktas saugos bandymas pagal VDE 0701 arba šalyje galiojančius reglamentus.

⚠ PAVOJUS
Elektros smūgio pavojus dėl dalių, kuriose yra įtampa!
Mirtis dėl elektros smūgio

- ▶ Prieš pradėdami remontą, ne mažiau kaip prieš 60 sekundžių atjunkite prietaisus nuo elektros tiekimo.

⚠ PERSPĖJIMAS
Aštrios briaunos!
Galima įsipjauti

- ▶ Mūvėkite apsaugines pirštines.

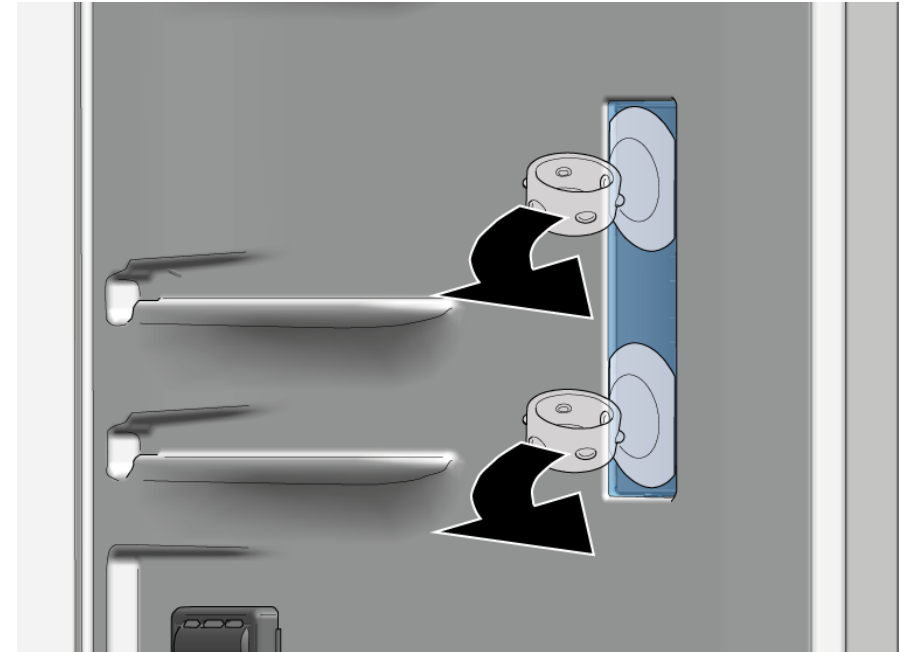
Reikalavimas.

- ✓ Prietaisas turi būti atjungtas nuo maitinimo šaltinio.
- ✓ Durelės turi būti atidarytos.
- ✓ Lentynos išimtos.

4.8.1 Šoninės LED lemputės išėmimas

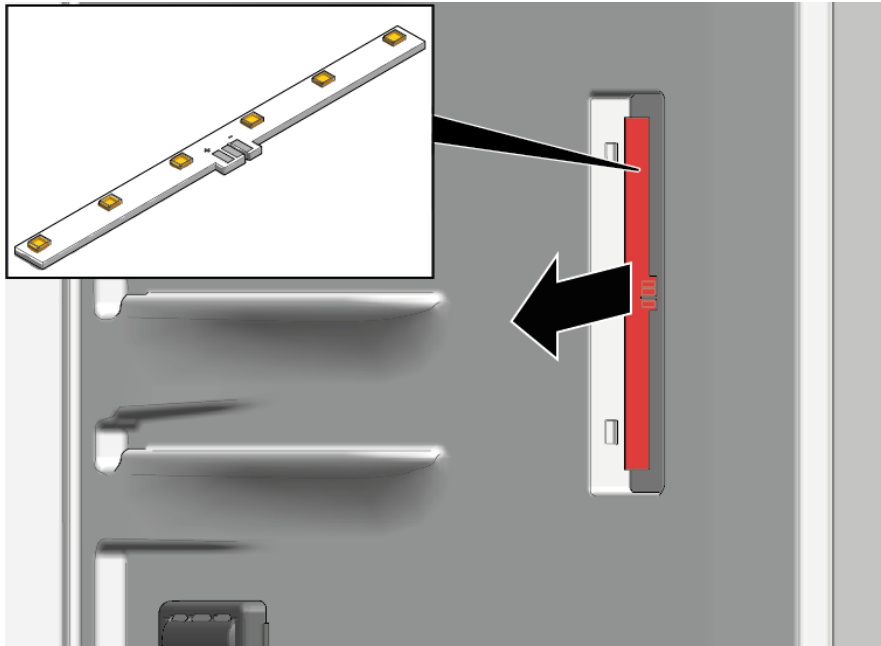
1. Prilipdykite du siurbtukus prie LED šoninės lemputės dangtelio.

2. Patraukite siurbtukus į priekį vienu sukamuoju judesiu.



➡ LED lemputės dangtis nuimtas.

3. Išimkite LED modulį.



➡ Šoninė LED lemputė išimta.

4.8.2 Šoninės LED lemputės montavimas



Dėl lemputės dangtelio išimant kabliukus galima lengvai nulaužti; atsarginė LED šoninė lemputė yra komplektas, į kurį įeina LED modulis ir lemputės dangtelis.

- ▶ Uždėkite atvirkščia eilės tvarka.

4.9 LED viršutinės lemputės pakeitimas

Specialūs įrankiai.

- ⚙️ Pagalbinis įrankis [00342180] Įrankis plastikinėms dalims atpalaiduoti "magic tool"

i Jūsų prietaise yra techninės priežiūros nereikalaujanti LED lemputė. Šias lemputes gali pataisyti tik klientų aptarnavimo tarnybos specialistai arba įgalioti technikai!



⚠️ PAVOJUS

Elektros smūgio pavojus dėl dalių, kuriose yra įtampa!
Pavojus gyvybei dėl elektros smūgio netinkamo remonto atveju

- ▶ Elektrinės dalis remontuoti turi kvalifikuoti elektrikai.
- ▶ Po remonto pasirūpinkite, kad būtų atliktas saugos bandymas pagal VDE 0701 arba šalyje galiojančius reglamentus.



⚠️ PAVOJUS

Elektros smūgio pavojus dėl dalių, kuriose yra įtampa!
Mirtis dėl elektros smūgio

- ▶ Prieš pradėdami remontą, ne mažiau kaip prieš 60 sekundžių atjunkite prietaisus nuo elektros tiekimo.



⚠️ PERSPĖJIMAS

Aštrios briaunos!
Galima įsijauti

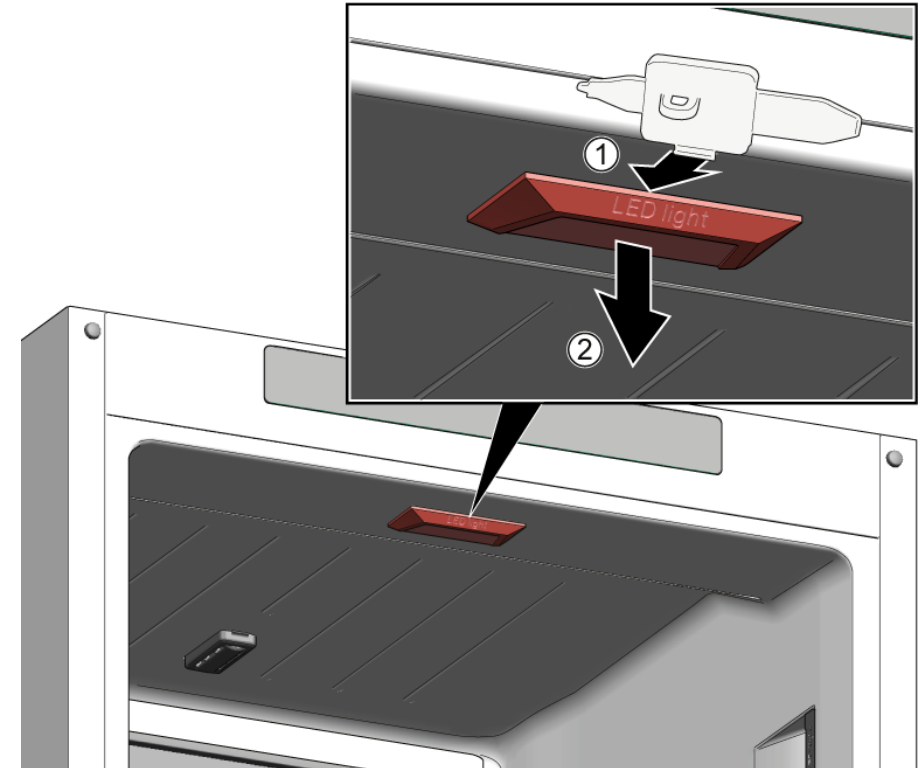
- ▶ Mūvėkite apsaugines pirštines.

Reikalavimas.

- ✔️ Prietaisas atjungtas nuo maitinimo šaltinio.
- ✔️ Durelės turi būti atidarytos.

4.9.1 LED viršutinės lemputės išėmimas

1. Norėdami atlaisvinti lemputės kabliukus (1) stumkite išardymo įrankį tarp LED viršutinės lemputės ir šaldytuvo skyriaus vidinės apdailos.
2. Nuimkite LED viršutinę lemputę (2).



2. Atjunkite LED viršutinės lemputės elektros jungtį.
- ➡️ LED viršutinė lemputė yra išimta.


4.9.2 LED viršutinės lemputės įmontavimas


- ▶ Uždėkite atvirkščia eilės tvarka.

4.10 LED šaldiklio lemputės pakeitimas


Specialūs įrankiai.

 Pagalbinis įrankis [rankis plastikinėms dalims atpalaiduoti "magic tool" [00342180]


 Jūsų prietaise yra techninės priežiūros nereikalaujanti LED lemputė. Šias lemputes gali pataisyti tik klientų aptarnavimo tarnybos specialistai arba įgalioti technikai!


PAVOJUS
Elektros smūgio pavojus dėl dalių, kuriose yra įtampa!
 Pavojus gyvybei dėl elektros smūgio netinkamo remonto atveju

- ▶ Elektrinės dalis remontuoti turi kvalifikuoti elektrikai.
- ▶ Po remonto pasirūpinkite, kad būtų atliktas saugos bandymas pagal VDE 0701 arba šalyje galiojančius reglamentus.




PAVOJUS
Elektros smūgio pavojus dėl dalių, kuriose yra įtampa!
 Mirtis dėl elektros smūgio

- ▶ Prieš pradėdami remontą, ne mažiau kaip prieš 60 sekundžių atjunkite prietaisus nuo elektros tiekimo.


PERSPĖJIMAS
Aštrios briaunos!
 Galima įsijauti

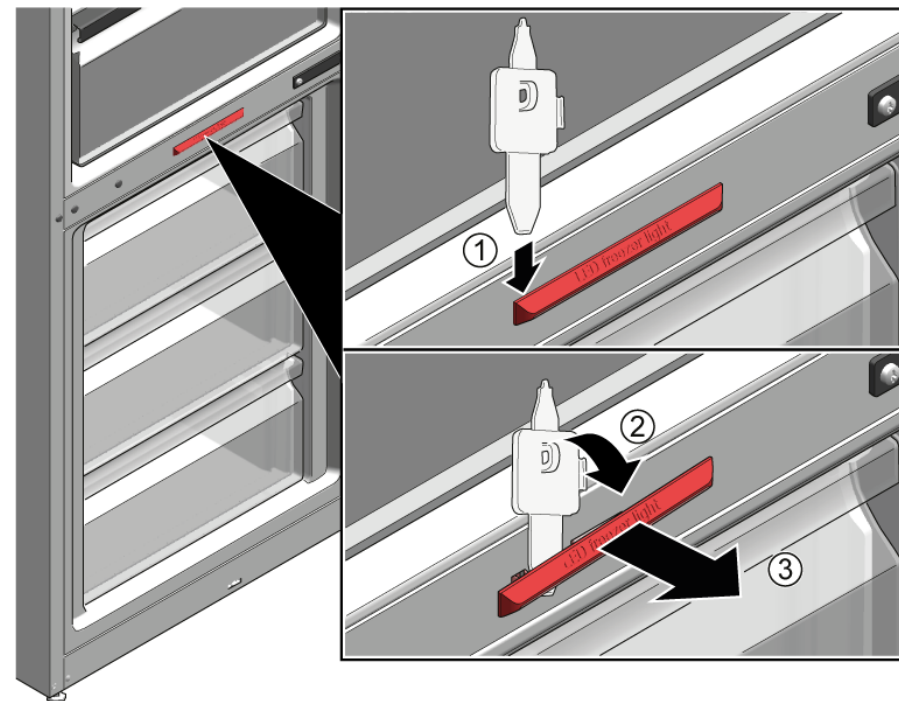
- ▶ Mūvėkite apsaugines pirštines.



Reikalavimas.

-  Prietaisas atjungtas nuo maitinimo šaltinio.
-  Durelės turi būti atidarytos.

4.10.1 LED šaldiklio lemputės išėmimas

- ▶ 1. Stumkite išardymo įrankį tarp lemputės ir korpuso lemputės pusėje, kad atsirastų tarpas (1).
- ▶ 2. Stumkite išardymo įrankį ant kitos lemputės tvirtinimo kablo pusės ir pasukite jį į priekį (2).
- ▶ 3. Nuimkite LED šaldiklio lemputę (3).



-  LED šaldiklio lemputė yra atjungta.
-  LED šaldiklio lemputė yra išimta.

4.10.2 LED šaldiklio lemputės įmontavimas

- ▶ Uždėkite atvirkščia eilės tvarka.

Reparasjonstips - Kjøle-/frysekombinasjon

 Om dette dokumentet	318
1.1 Viktig informasjon	318
1.1.1 Formål.....	318
1.2 Forklaring av symboler.....	318
1.2.1 Farenivåer	318
1.2.2 Faresymboler.....	318
1.2.3 Advarslenes struktur	319
1.2.4 Generelle symboler	319
 Sikkerhet	320
2.1 Generelle sikkerhetsinstruksjoner	320
2.1.1 Alle husholdningsapparater	320
 Verktøy og hjelpemidler	321
 Reparasjon	322
4.1 Utskiftning av dørpakning.....	322
4.1.1 Demontering av dørpakning.....	322
4.1.2 Montering av dørpakning	322
4.2 Utskiftning av flat hengsel	325
4.2.1 Demontering av flat hengsel	325
4.2.2 Montering av flat hengsel.....	327
4.3 Utskiftning av glidehengsel.....	328
4.3.1 Demontering av glidehengsel.....	328
4.3.2 Montering av glidehengsel	329
4.4 Utskiftning av hylle.....	330
4.4.1 Demontering av hylle.....	330
4.4.2 Montering av hylle	330
4.5 Utskiftning av dørrack	331
4.5.1 Demontering av dørrack	331
4.5.2 Montering av dørrack	331
4.6 Utskiftning av frukt- og grønnsaksbeholder.....	332
4.6.1 Demontering av frukt- og grønnsaksbeholder.....	332
4.6.2 Montering av frukt- og grønnsaksbeholder	332
4.7 Utskiftning av beholder for frysevarer.....	333
4.7.1 Demontering av beholder for frysevarer.....	333
4.7.2 Montering av beholder for frysevarer	333

4.8 Utskiftning av LED-sidelampe	334
4.8.1 Demontering av LED-sidelampe	334
4.8.2 Montering av LED-sidelampe	335
4.9 Utskiftning av øvre LED-lampe.....	336
4.9.1 Demontering av øvre LED-lampe.....	336
4.9.2 Montering av øvre LED-lampe.....	336
4.10 Utskiftning av LED-lampe for fryser	337
4.10.1 Demontering av LED-lampe for fryser	337
4.10.2 Montering av LED-lampe for fryser	337

i Om dette dokumentet

1.1 Viktig informasjon

1.1.1 Formål

Disse tipsene om reparasjon skal hjelpe kunden til selv å kunne reparere apparater i samsvar med gjeldende regulering av øko-design (med gyldighet 03/2021).




De inneholder informasjon om hvordan definerte reservedeler skiftes, inklusive advarsler og risikoer.

Kontakt vår kundeservice dersom du har spørsmål. Vi påtar oss kun ansvar for skader dersom tipsene om reparasjon er korrekt fulgt.

1.2 Forklaring av symboler

1.2.1 Farenivåer

Advarslene som viser farenivå, består av et symbol og et signalord. Signalordet viser hvor alvorlig faren er.






Advarsel som viser farenivå	Betydning
	Dersom advarselen ignoreres, vil det føre til død eller alvorlige personskader.
	Dersom advarselen ignoreres, kan det føre til død eller alvorlige personskader.
	Dersom advarselen ignoreres, kan det føre til mindre personskader.
	Dersom advarselen ignoreres, kan det føre til materiell skade.

Tabell 1: Farenivåer




1.2.2 Faresymboler

Faresymboler er symbolske fremstillinger som gir en indikasjon av hvilken type fare det dreier seg om.

Følgende faresymboler brukes i dette dokumentet:

Faresymbol	Betydning
	Generell advarsel
	Fare for elektrisk støt
	Eksplisjonsfare
	Fare for å skjære seg
	Klemfare

i Om dette dokumentet

Faresymbol	Betydning
	Fare på grunn av varme overflater
	Fare på grunn av sterkt magnetfelt
	Fare fra ikke-ioniserende stråling


Tabell 2: Faresymboler

1.2.3 Advarslenes struktur

Advarslene i dette dokumentet har standardisert utseende og standardisert struktur.




	<div style="background-color: red; color: white; padding: 2px; text-align: center;">FARE</div> <p>Faretype og kilde til fare! Mulige konsekvenser dersom fare/advarsel ignoreres.</p> <ul style="list-style-type: none"> ▶ Tiltak og forbud for å forebygge fare.
--	--





Eksemplet nedenfor viser en advarsel mot elektrisk støt på grunn av strømførende deler. Tiltaket for å unngå faren er angitt.

	<div style="background-color: red; color: white; padding: 2px; text-align: center;">FARE</div> <p>Fare for elektrisk støt på grunn av strømførende deler! Død på grunn av drepende elektrisk støt</p> <ul style="list-style-type: none"> ▶ Koble apparatene fra strømforsyningen i minst 60 sekunder før reparasjonene startes.
---	--

1.2.4 Generelle symboler

Følgende generelle symboler brukes i dette dokumentet:

Gen. symbol	Betydning
	Identifisering av et spesielt tips (tekst og/eller grafikk)
	Identifisering av et enkelt tips (kun tekst)
	Identifisering av en lenke til en opplæringsvideo

Gen. symbol	Betydning
	Identifisering av nødvendig verktøy
	Identifisering av nødvendige forutsetninger
	Identifisering av en betingelse (hvis ..., så ...)
	Identifisering av et resultat
[Start]	Identifisering av en tast eller knapp
[00123456]	Identifisering av et materialnummer
Status	Identifisering av vist tekst/vindu (i apparatets display)

Tabell 3: Generelle symboler

2.1 Generelle sikkerhetsinstruksjoner

2.1.1 Alle husholdningsapparater

Fare for elektrisk støt på grunn av strømførende deler!

- Feil ved reparasjoner hvor elektriske komponenter er involvert, kan føre til elektrisk støt!
- Koble apparatet fra strømmettet i minst 60 sekunder før arbeidet startes.
- Etter reparasjonen må du sørge for at det utføres en sikkerhetstest iht. VDE 0701 eller gjeldende forskrifter i det respektive land.

Fare for personskade på grunn av skarpe kanter!

- Bruk vernehansker.

Fare for å knuse legemsdeler under reparasjoner, vedlikehold, feilsøking og service på grunn av tunge og bevegelige komponenter

- Bruk vernesko.
- Sikre tunge komponenter for å hindre at de faller ned.
- Ikke stikk kroppsdelene inn i bevegelige komponenter.




Fare for apparatets sikkerhet/funksjon!

- Bruk kun originale reservedeler.

Fare for skade på deler som er følsomme overfor elektrostatisk utlading (ESD)!

- Ikke berør modulene, inklusive tilkoblinger og ledere.

Verktøy og hjelpemidler

Betegnelsen	Detaljer	Bilder
Beskyttelsesklut [00342013]	60 cm x 50 cm	
Sugekopp [00342224]	Ø50 mm	
Torx-bits TX20 [00340865]	6,3 mm (1/4")	
Hjelpeverktøy [00342180]	Verktøy for å løsne plastdeler, "magic tool"	

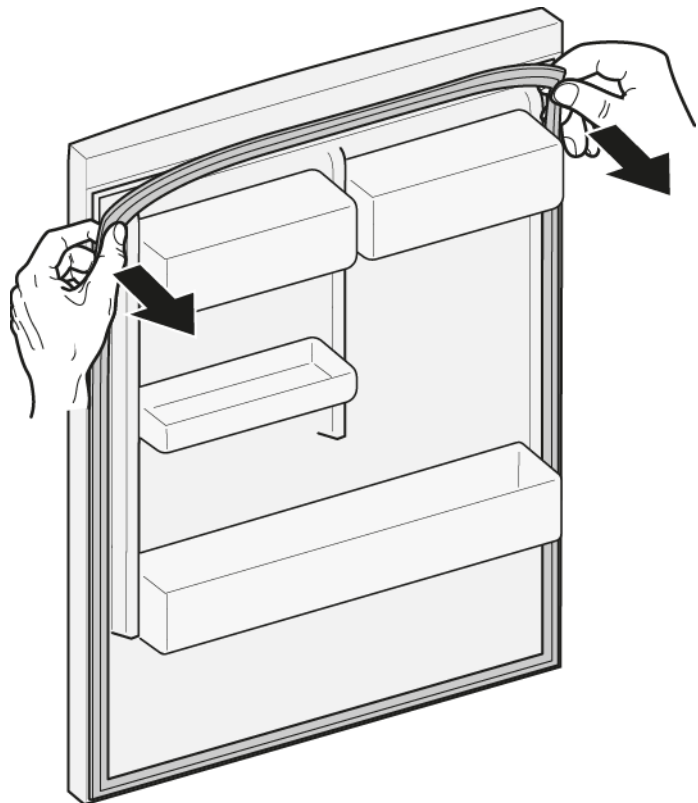
4.1 Utskiftning av dørpakning

Forutsetning:

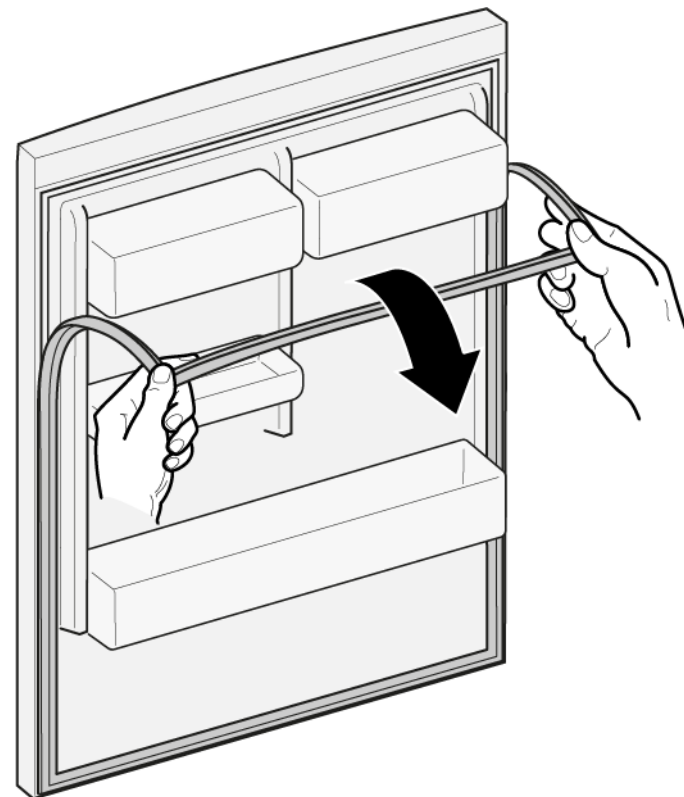
- ✔ Døren er åpen.

4.1.1 Demontering av dørpakning

1. Løsne dørpakningen fra sporet i høyre og venstre hjørne.



2. Trekk pakningen ut av sporet.



- ➡ Dørpakningen er demontert.

4.1.2 Montering av dørpakning



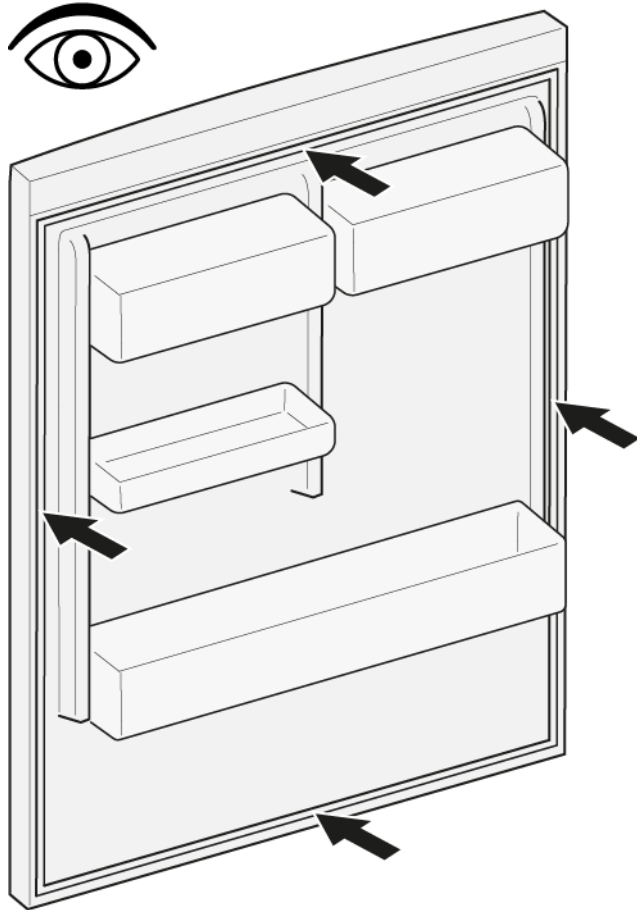
Tykkelsen på den nye dørpakningen kan avvike litt fra tykkelsen på den gamle dørpakningen. Det har ingen innvirkning på lukkeatferd og langvarig funksjon.


Hvis apparatet har justerbare hengsler eller hengslefester, kan du optimalisere lukkeatferden etterpå.


Små sidehull i dørpakningen har en funksjon (nødvendige for ventilasjonen). Det dreier seg ikke om produksjonsfeil.

Reparasjon

1. Kontroller at sporet for pakningen ikke har skader.

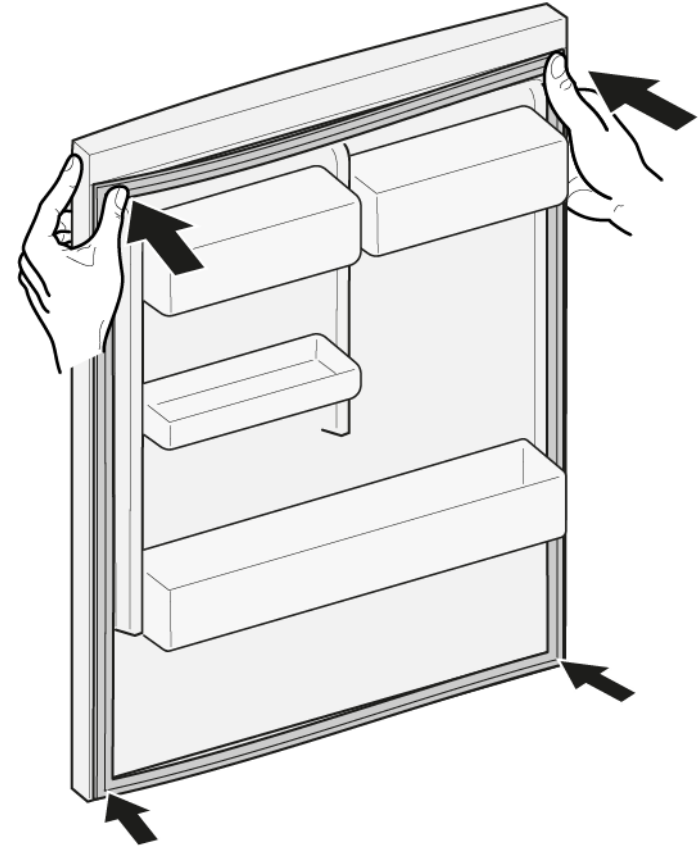


2.  Hvis sporet for pakningen er skadet:
 - Kontakt kundeservice.

3.  Litt deformasjon av dørpakningen er normalt og har ingen innvirkning på funksjonen. Det anbefales å rette ut dørpakningen før den settes inn i apparatet.

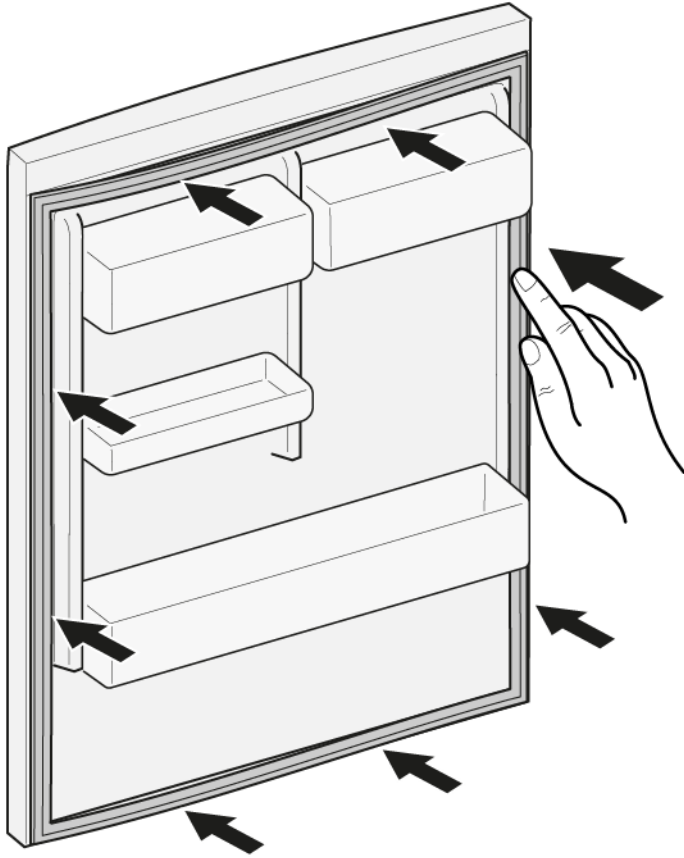
Varm opp dørpakningen med en føn eller varmt vann og form den på nytt med hendene.


4. Skyv pakningens hjørner øverst og nederst inn i sporet.



Reparasjon

5. Trykk hele pakningen inn i sporet trinn for trinn.



 Dørpakningen er montert.

4.2 Utskiftning av flat hengsel

Spesielle hjelpemidler:

Torx-bits TX20

6,3 mm (1/4")

[00340865]



⚠ ADVARSEL

Tunge, klumpete apparater!

Rygg- og muskelskader

- ▶ Arbeidet med å demontere apparatets dør skal bare utføres av opplærte spesialister.
- ▶ Det kreves to personer for å flytte på apparatet.
- ▶ Bruk kun egnet verktøy og utstyr.



⚠ FORSIKTIG

Skarpe kanter!

Kuttskader

- ▶ Bruk vernehansker.



⚠ FORSIKTIG

Åpent hengsleområde!

Fare for å knuse/sette fast fingre

- ▶ Ikke grip inn i hengsleområdet.
- ▶ Bruk vernehansker.



⚠ FORSIKTIG

Fare for at deler kan falle ned på grunn av løsnede skruer!

Personskade på grunn av fallende deler.

- ▶ Sikre komponenten så den ikke kan falle ned.



OBS!

Fare for at deler kan falle ned på grunn av løsnede skruer!

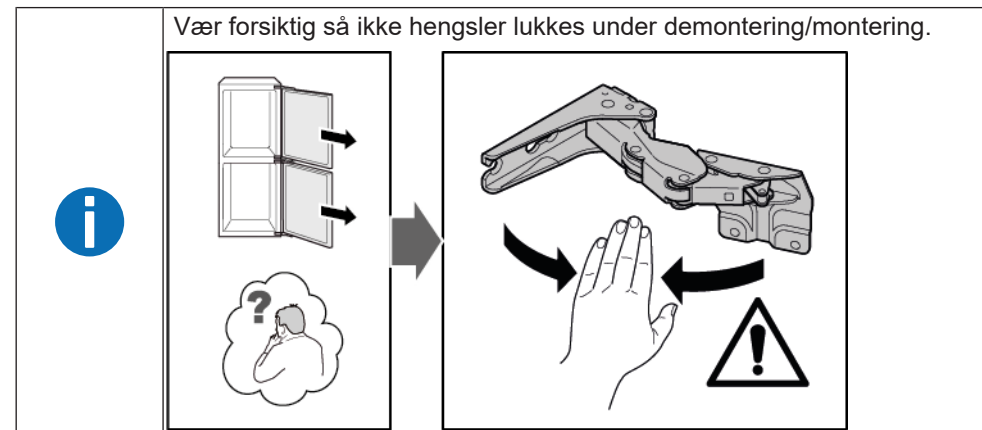
Skade på andre deler på apparatet eller i kundens hjem, f.eks. gulv.

- ▶ Sikre komponenten så den ikke kan falle ned.

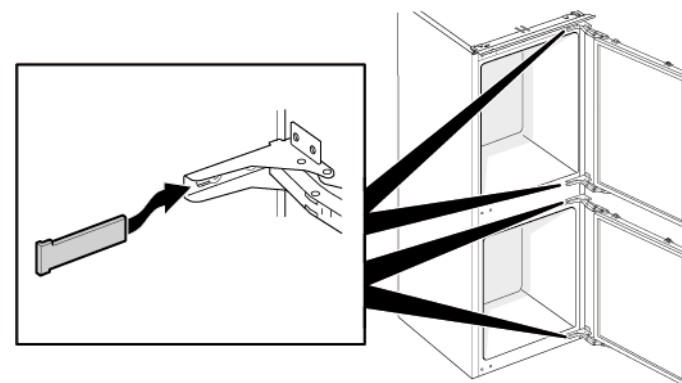
Forutsetning:

- ✔ Apparatet kobles fra strømforsyningen.
- ✔ Dør på møbel er demontert. Se monteringsanvisningen.
- ✔ Døren er åpen.

4.2.1 Demontering av flat hengsel

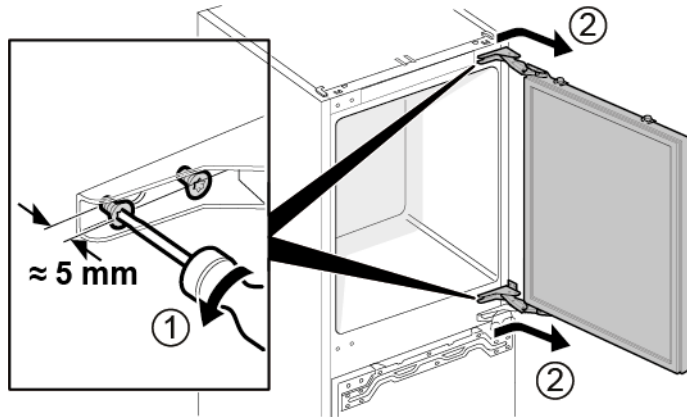


1. Ta av fire hengsledeksler.

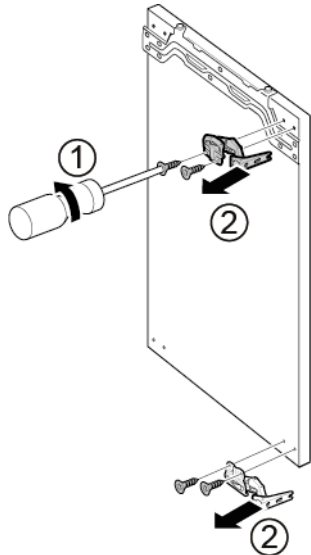



Reparasjon

2. 1. Løsne fire skruer (1).
2. Skyv ut og demonter den øvre døren (2).

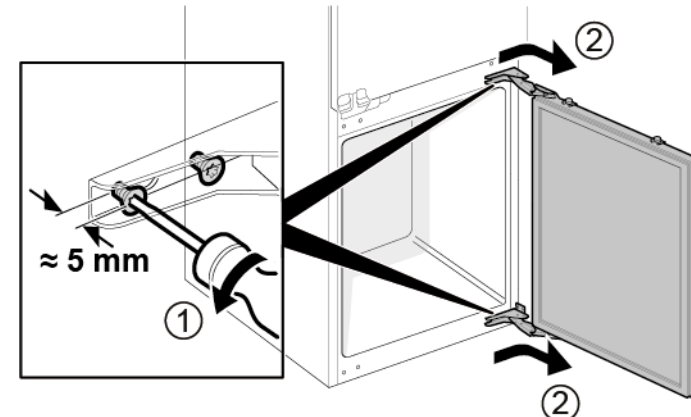


3. 1. Fjern fire skruer (1).
2. Demonter hengslene (2).

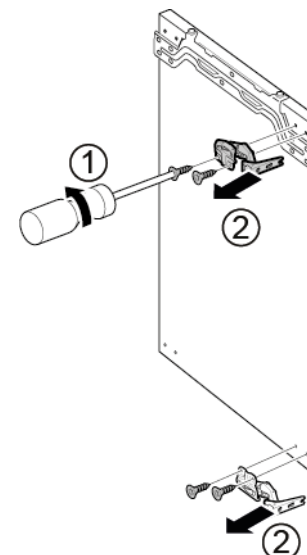


 De øvre dørhengslene er demontert.

4. 1. Løsne fire skruer (1).
2. Skyv ut og demonter den nedre døren (2).



5. 1. Fjern fire skruer (1).
2. Demonter hengslene (2).



 De nedre dørhengslene er demontert.

4.2.2 Montering av flat hengsel


- ▶ Monteres i motsatt rekkefølge.

4.3 Utskiftning av glidehengsel

Spesielle hjelpemidler:

Torx-bits TX20 6,3 mm (1/4") [00340865]

	<p>⚠ ADVARSEL</p> <p>Tunge, klumpete apparater! Rygg- og muskelskader</p> <ul style="list-style-type: none">▶ Arbeidet med å demontere apparatets dør skal bare utføres av opplærte spesialister.▶ Det kreves to personer for å flytte på apparatet.▶ Bruk kun egnet verktøy og utstyr.
--	---

	<p>⚠ FORSIKTIG</p> <p>Skarpe kanter! Kuttskader</p> <ul style="list-style-type: none">▶ Bruk vernehansker.
--	--

	<p>⚠ FORSIKTIG</p> <p>Fare for at deler kan falle ned på grunn av løsnede skruer! Personskade på grunn av fallende deler.</p> <ul style="list-style-type: none">▶ Sikre komponenten så den ikke kan falle ned.
--	--

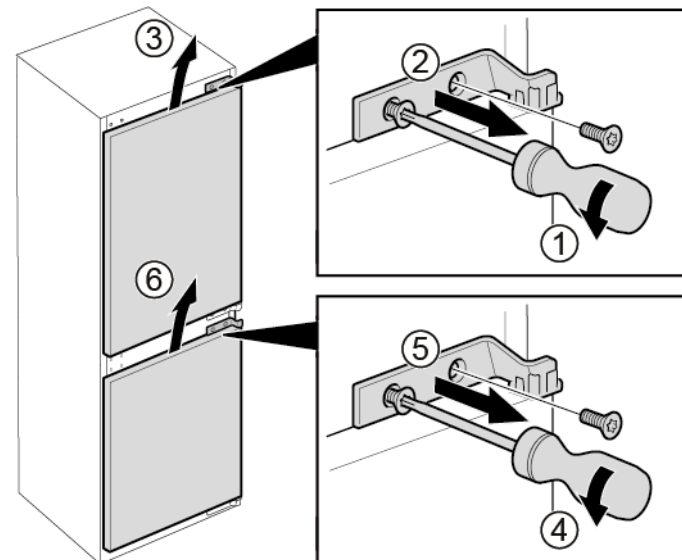
	<p>OBS!</p> <p>Fare for at deler kan falle ned på grunn av løsnede skruer! Skade på andre deler på apparatet eller i kundens hjem, f.eks. gulv.</p> <ul style="list-style-type: none">▶ Sikre komponenten så den ikke kan falle ned.
---	--

Forutsetning:

- ✓ Apparatet kobles fra strømforsyningen.
- ✓ Dør på møbel og apparatets dør er skilt fra hverandre. Se monteringsanvisningen.

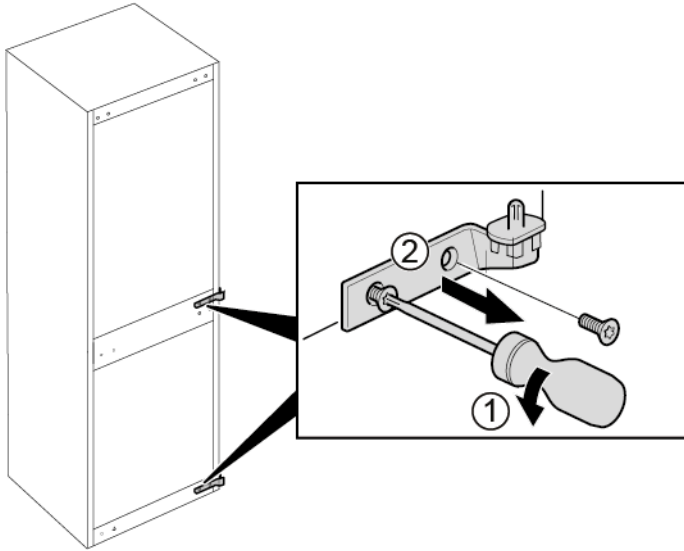
4.3.1 Demontering av glidehengsel


1. Skru ut to skruer (1).
2. Demonter øvre hengsel på øvre dør (2).
3. Demonter den øvre døren (3).
4. Skru ut to skruer (4).
5. Demonter øvre hengsel på nedre dør (5).
6. Demonter den nedre døren (6).



Reparasjon

2. 1. Fjern fire skruer (1).
2. Demonter nedre hengsler (2).



 Hengslene er demontert.

4.3.2 Montering av glidehengsel

- ▶ Monteres i motsatt rekkefølge.

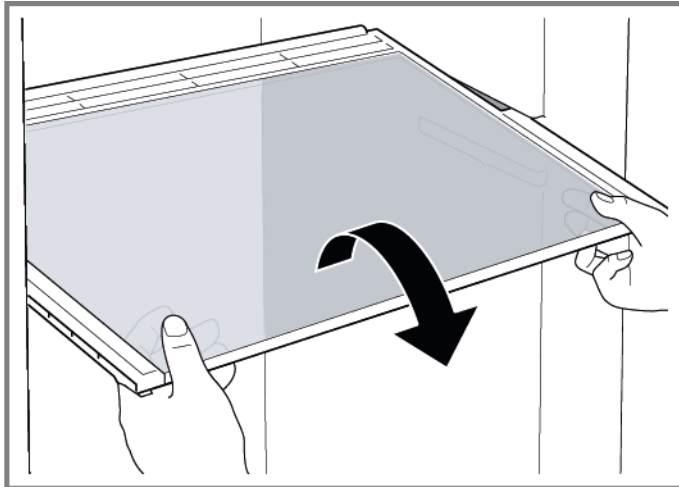
4.4 Utskiftning av hylle

Forutsetning:

- ✔ Døren er åpen.

4.4.1 Demontering av hylle

- ▶ Trekk ut hyllen.



- ➡ Hyllen er demontert.

4.4.2 Montering av hylle

- ▶ Monteres i motsatt rekkefølge.

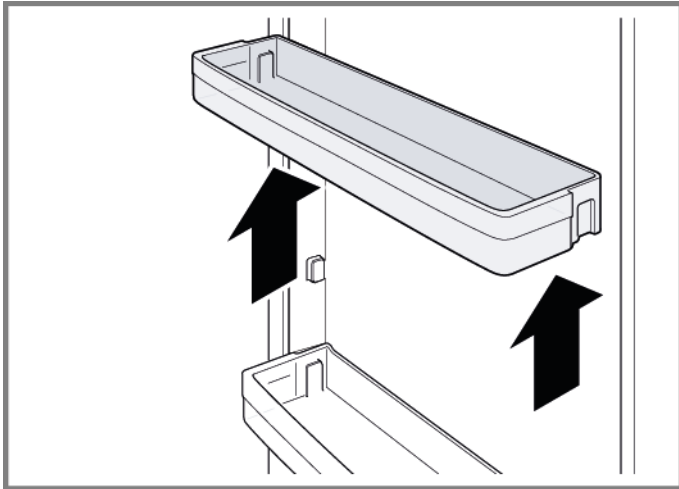
4.5 Utskiftning av dørrack

Forutsetning:

- ✔ Døren er åpen.

4.5.1 Demontering av dørrack

- ▶ Løft dørracken opp.



➡ Dørracken er demontert.

4.5.2 Montering av dørrack

- ▶ Monteres i motsatt rekkefølge.

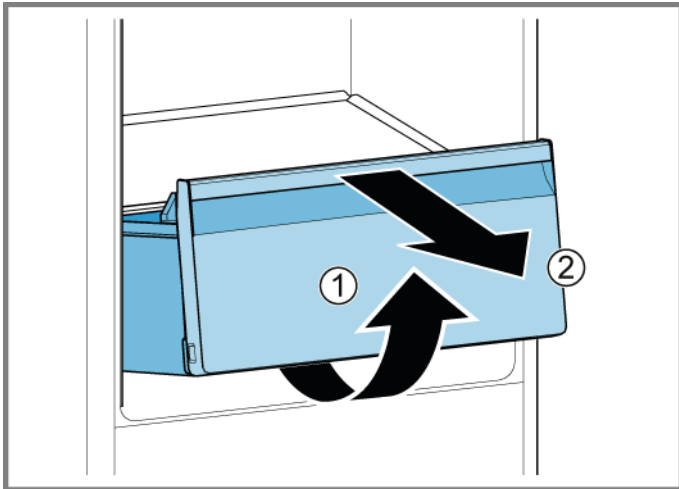
4.6 Utskiftning av frukt- og grønnsaksbeholder

Forutsetning:

- ✔ Døren er åpen.

4.6.1 Demontering av frukt- og grønnsaksbeholder

1. Trekk ut frukt- og grønnsaksbeholderen så langt det går.
2. 1. Løft frukt- og grønnsaksbeholderen foran (1).
2. Fjern beholderen (2).



- ➡ Frukt- og grønnsaksbeholderen er demontert.

4.6.2 Montering av frukt- og grønnsaksbeholder

- ▶ Monteres i motsatt rekkefølge.

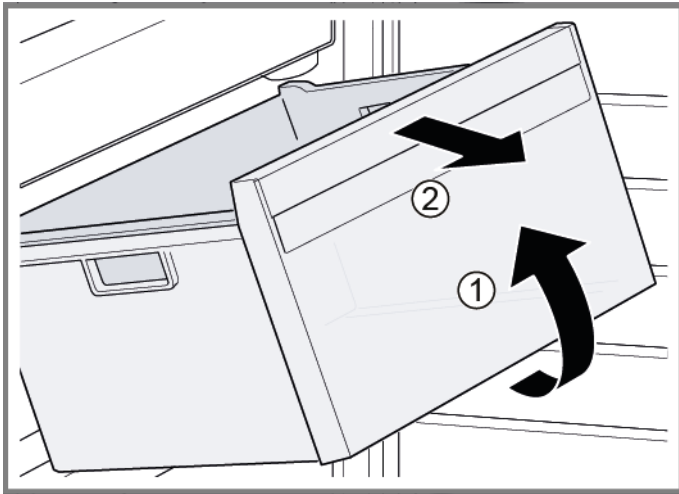
4.7 Utskiftning av beholder for frysevarer

Forutsetning:

- ✔ Døren er åpen.

4.7.1 Demontering av beholder for frysevarer

- ▶ 1. Trekk beholderen for frysevarer helt ut (1).
- ▶ 2. Ta ut beholderen for frysevarer (2).



- ➡ Beholderen for frysevarer er demontert.

4.7.2 Montering av beholder for frysevarer

- ▶ Monteres i motsatt rekkefølge.

4.8 Utskiftning av LED-sidelampe

Spesielle hjelpemidler:

Sugekopp Ø50 mm [00342224]

i Apparatet har en vedlikeholdsfri LED-lampe.
Disse lampene skal kun repareres av kundeservice eller autoriserte teknikere!

FARE
Fare for elektrisk støt på grunn av strømførende deler!
Livsfare på grunn av elektrisk støt ved feil reparasjon

- ▶ Elektriske deler skal repareres av kvalifiserte elektrikere.
- ▶ Etter reparasjonen må du sørge for at det utføres en sikkerhetstest iht. VDE 0701 eller gjeldende forskrifter i det respektive land.

FARE
Fare for elektrisk støt på grunn av strømførende deler!
Død på grunn av døpende elektrisk støt

- ▶ Koble apparatene fra strømforsyningen i minst 60 sekunder før reparasjonene startes.

FORSIKTIG
Skarpe kanter!
Kuttskader

- ▶ Bruk vernehansker.

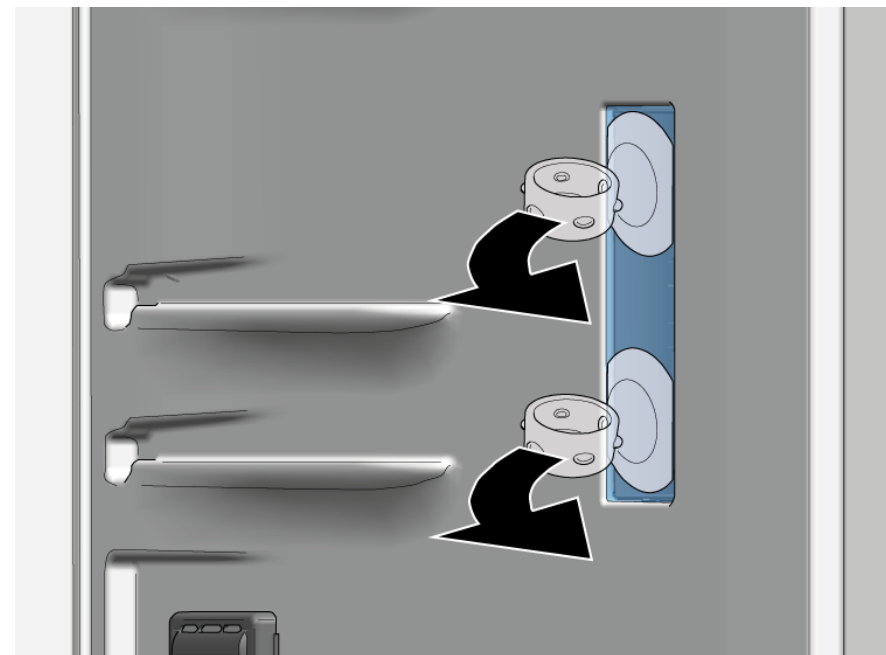
Forutsetning:

- ✓ Apparatet kobles fra strømforsyningen.
- ✓ Døren er åpen.
- ✓ Hyllene er tatt ut.

4.8.1 Demontering av LED-sidelampe

1. Fest to sugekopper på LED-sidelampedeckslet.

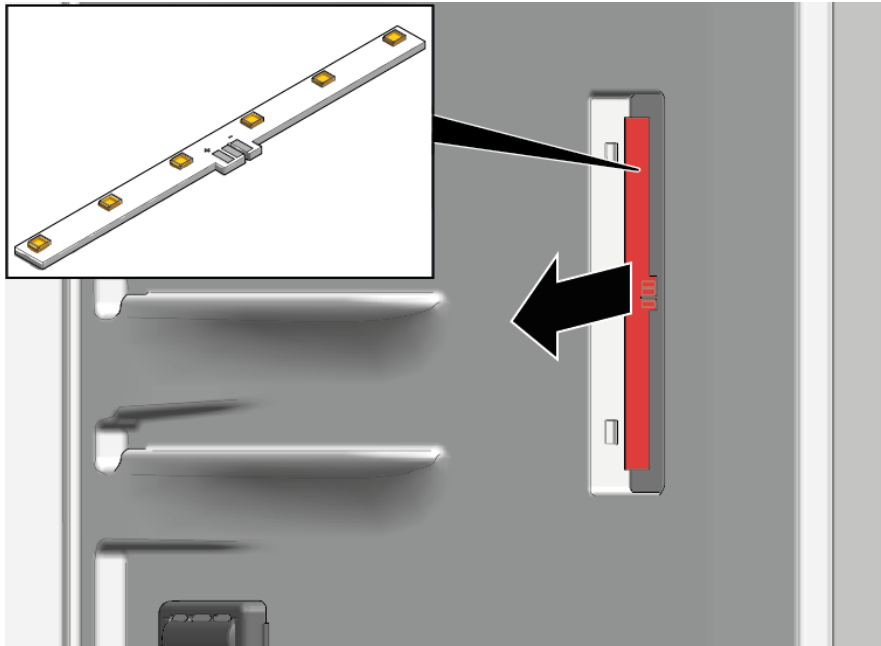
2. Trekk sugekoppene forover med en roterende bevegelse.




LED-lampedeckslet er demontert.

Reparasjon

3. Demonter LED-modulen.



 LED-sidelampen er demontert.

4.8.2 Montering av LED-sidelampe



Etttersom lampedekselkrokene lett kan brekk under demonteringen, finnes det en LED-sidelampe som reservedel i settet med LED-modulen og lampedekslet.

► Monteres i motsatt rekkefølge.

4.9 Utskiftning av øvre LED-lampe

Spesielle hjelpemidler:

- 🔧 Hjelpeverktøy Verktøy for å løsne plastdeler, "magic [00342180] tool"

i Apparatet har en vedlikeholdsfri LED-lampe.
Disse lampene skal kun repareres av kundeservice eller autoriserte teknikere!

⚠ FARE
Fare for elektrisk støt på grunn av strømførende deler!
Livsfare på grunn av elektrisk støt ved feil reparasjon

- ▶ Elektriske deler skal repareres av kvalifiserte elektrikere.
- ▶ Etter reparasjonen må du sørge for at det utføres en sikkerhetstest iht. VDE 0701 eller gjeldende forskrifter i det respektive land.

⚠ FARE
Fare for elektrisk støt på grunn av strømførende deler!
Død på grunn av drepende elektrisk støt

- ▶ Koble apparatene fra strømforsyningen i minst 60 sekunder før reparasjonene startes.

⚠ FORSIKTIG
Skarpe kanter!
Kuttskader

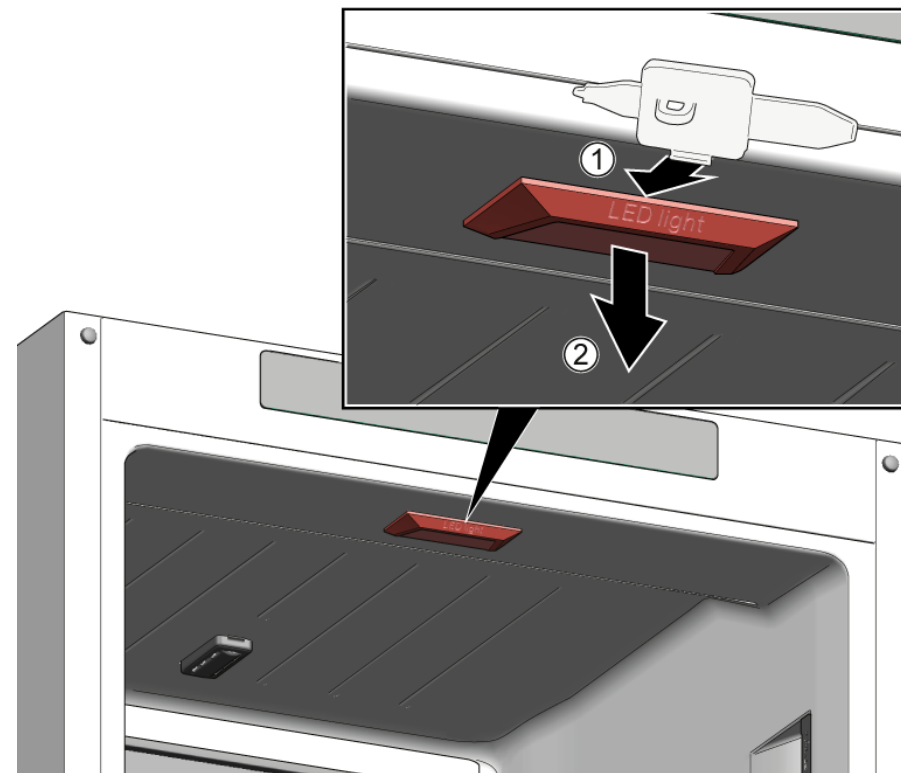
- ▶ Bruk vernehansker.

Forutsetning:

- ✔ Apparatet kobles fra strømforsyningen.
- ✔ Døren er åpen.

4.9.1 Demontering av øvre LED-lampe

1. Skyv demonteringsverktøyet mellom den øvre LED-lampen og kjøleskapprommets innerbelegg for å løsne lampekrokene (1).
2. Demonter den øvre LED-lampen (2).



2. Koble fra den elektriske tilkoblingen for den øvre LED-lampen.
- ➡ Den øvre LED-lampen er demontert.


4.9.2 Montering av øvre LED-lampe

- ▶ Monteres i motsatt rekkefølge.

4.10 Utskiftning av LED-lampe for fryser


Spesielle hjelpemidler:

- Hjelpeverktøy Verktøy for å løsne plastdeler, "magic [00342180] tool"

	Apparatet har en vedlikeholdsfri LED-lampe. Disse lampene skal kun repareres av kundeservice eller autoriserte teknikere!
---	--

	FARE Fare for elektrisk støt på grunn av strømførende deler! Livsfare på grunn av elektrisk støt ved feil reparasjon <ul style="list-style-type: none">Elektriske deler skal repareres av kvalifiserte elektrikere.Etter reparasjonen må du sørge for at det utføres en sikkerhets-test iht. VDE 0701 eller gjeldende forskrifter i det respektive land.
--	---

	FARE Fare for elektrisk støt på grunn av strømførende deler! Død på grunn av drepende elektrisk støt <ul style="list-style-type: none">Koble apparatene fra strømforsyningen i minst 60 sekunder før reparasjonene startes.
--	---

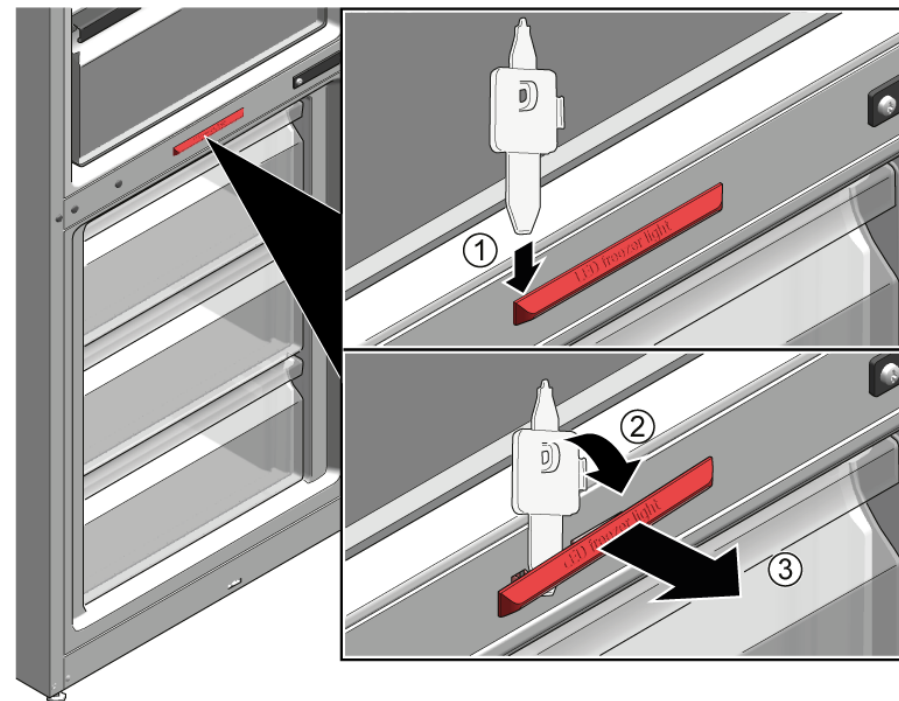
	FORSIKTIG Skarpe kanter! Kuttskader <ul style="list-style-type: none">Bruk vernehansker.
---	--

Forutsetning:

- Apparatet kobles fra strømforsyningen.
- Døren er åpen.

4.10.1 Demontering av LED-lampe for fryser

- 1. Skyv demonteringsverktøyet mellom lampen og huset på siden av lampen for å lage en åpning (1).
- 2. Skyv demonteringsverktøyet på den andre siden av lampefestekroken, og dreii det forover (2).
- 3. Demonter LED-lampen for fryseren (3).







- LED-lampen for fryseren er koblet fra.
- LED-lampen for fryseren er demontert.

4.10.2 Montering av LED-lampe for fryser

- Monteres i motsatt rekkefølge.

Wskazówki naprawy - Chłodziarko-zamrażarka

 Informacje dotyczące dokumentu	339
1.1 Ważne informacje	339
1.1.1 Cel dokumentu	339
1.2 Objasnienie symboli ostrzegawczych	339
1.2.1 Oznaczenie poziomów niebezpieczeństwa	339
1.2.2 Symbole ostrzegawcze	339
1.2.3 Budowa ostrzeżeń	340
1.2.4 Ogólne symbole	340
 Bezpieczeństwo	341
2.1 Ogólne informacje dotyczące bezpieczeństwa	341
2.1.1 Wszystkie sprzęty gospodarstwa domowego	341
 Narzędzia i pomoce techniczne	342
 Naprawy	343
4.1 Wymiana uszczelki drzwiczek	343
4.1.1 Demontaż uszczelki drzwiczek	343
4.1.2 Montaż uszczelki drzwiczek	343
4.2 Wymiana zawiasu płaskiego	346
4.2.1 Demontaż zawiasu płaskiego	346
4.2.2 Montaż zawiasu płaskiego	348
4.3 Wymiana zawiasu suwakowego	349
4.3.1 Demontaż zawiasu suwakowego	349
4.3.2 Montaż zawiasu suwakowego	350
4.4 Wymiana półki	351
4.4.1 Demontaż półki	351
4.4.2 Montaż półki	351
4.5 Wymiana półki drzwiczek	352
4.5.1 Demontaż półki drzwiczek	352
4.5.2 Montaż półki drzwiczek	352
4.6 Wymiana pojemnika na owoce i warzywa	353
4.6.1 Demontaż pojemnika na owoce i warzywa	353
4.6.2 Montaż pojemnika na owoce i warzywa	353
4.7 Wymiana pojemnika na mrożoną żywność	354
4.7.1 Demontaż pojemnika na mrożoną żywność	354
4.7.2 Montaż pojemnika na mrożoną żywność	354
4.8 Wymiana oświetlenia bocznego LED	355
4.8.1 Demontaż oświetlenia bocznego LED	355
4.8.2 Montaż bocznego oświetlenia LED	356
4.9 Wymiana górnej żarówki LED	357
4.9.1 Demontaż górnej żarówki LED	357
4.9.2 Montaż górnej żarówki LED	357
4.10 Wymiana żarówki LED w zamrażarce	358
4.10.1 Demontaż żarówki LED w zamrażarce	358
4.10.2 Montaż żarówki LED w zamrażarce	358

i Informacje dotyczące dokumentu

1.1 Ważne informacje

1.1.1 Cel dokumentu

Niniejsze wskazówki naprawcze mają na celu zapewnienie użytkownikowi pomocy w samodzielnej naprawie posiadanych urządzeń w sposób zgodny z obowiązującymi przepisami w sprawie ekoprojektu (stan na 03/2021).

Zawierają one informacje na temat wymiany określonych części zamiennych oraz ostrzeżenia i informacje o zagrożeniach.

W razie pytań należy się skontaktować z naszym działem serwisowym. Odpowiedzialność za szkody ponosimy tylko pod warunkiem prawidłowego stosowania się do wskazówek naprawczych.

1.2 Objasnienie symboli ostrzegawczych

1.2.1 Oznaczenie poziomów niebezpieczeństwa

Poziom ryzyka jest określany przy pomocy symbolu oraz wyrazu. Wyraz określa poziom ryzyka.




Symbol	Znaczenie
 NIEBEZPIECZEŃSTWO	Bezpośrednio zagrażające niebezpieczeństwo, które przy niezachowaniu odpowiednich środków ostrożności może doprowadzić do śmierci lub poważnych obrażeń.
 OSTRZEŻENIE	Prawdopodobieństwo wystąpienia niebezpieczeństwa, które przy niezachowaniu odpowiednich środków ostrożności może doprowadzić do śmierci lub poważnych obrażeń.
 WAŻNE	Prawdopodobieństwo wystąpienia niebezpieczeństwa, które przy niezachowaniu odpowiednich środków ostrożności może doprowadzić do powstania lekkich obrażeń.
UWAGA!	Ostrzeżenie dot. możliwości powstania szkody materialnej.

Tabela 1: Oznaczenie poziomów niebezpieczeństwa

1.2.2 Symbole ostrzegawcze

Symbole ostrzegawcze reprezentują graficznie źródło potencjalnego ryzyka.

W poniższym dokumencie użyto następujących symboli:

Symbole ostrzegawcze	Znaczenie
	Ogólne ostrzeżenie
	Niebezpieczeństwo od napięcia elektrycznego
	Ryzyko wybuchu

i Informacje dotyczące dokumentu







Symbole ostrzegawcze	Znaczenie
	Ryzyko obrażeń (rozcięć)
	Ryzyko zmiżdżenia
	Ryzyko oparzenia
	Silne pole magnetyczne
	Promieniowanie nie-jonizujące


Tabela 2: Symbole ostrzegawcze

1.2.3 Budowa ostrzeżeń

Ostrzeżenia podane w dokumencie mają standardową budowę.

	<p>⚠ NIEBEZPIECZEŃSTWO</p> <p>Typ i źródło ryzyka!! Konsekwencje zignorowania.</p> <ul style="list-style-type: none"> ▶ Środki ochronne.
---	---

Kolejne ostrzeżenie wskazuje, jako źródło możliwość porażenia prądem. Wskazano czynności, które mają za zadanie ograniczenie ryzyka.

	<p>⚠ NIEBEZPIECZEŃSTWO</p> <p>Ryzyko porażenia prądem, ze względu na elementy będące pod napięciem! Zagrożenie życia poprzez porażenie prądem</p> <ul style="list-style-type: none"> ▶ Odłączyć urządzenie od zasilania sieciowego na 60 sekund przed rozpoczęciem naprawy.
--	--

1.2.4 Ogólne symbole

Poniższe symbole są używane w dokumentacji:







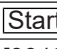
Symbol	Znaczenie
	Identyfikacja specjalnej wskazówki (tekst lub grafika)
	Identyfikacja prostej wskazówki (tylko tekst)
	Identyfikacja linku do pliku wideo
	Identyfikacja narzędzi
	Identyfikacja wstępnych warunków
	Identyfikacja warunku (jeżeli)
	Identyfikacja rezultatu
[Start]	Identyfikacja przycisku
[00123456]	Identyfikacja numeru materiału
Status	Identyfikacja wyświetlanego tekstu / komunikatu (na wyświetlaczu)

Tabela 3: Ogólne symbole

2.1 Ogólne informacje dotyczące bezpieczeństwa

2.1.1 Wszystkie sprzęty gospodarstwa domowego

Ryzyko porażenia prądem elektrycznym wskutek kontaktu z elementami znajdującymi się pod napięciem!

- Błędna naprawa części elektrycznych może spowodować porażenie prądem elektrycznym!
- Co najmniej 60 sekund przed przystąpieniem do pracy odłączyć urządzenie od sieci elektrycznej.
- Po naprawie należy przeprowadzić test bezpieczeństwa zgodny z przepisami normy VDE 0701 (Niemcy) lub odpowiednimi przepisami obowiązującymi w kraju użytkowania.

Ryzyko zranienia o ostre krawędzie!

- Używać rękawic ochronnych.

Ryzyko zmiążdżenia podczas naprawy, obsługi lub diagnozy, ze względu na ciężkie i ruchome elementy

- Stosować obuwie ochronne.
- Zabezpieczyć ciężkie elementy przed upadkiem.
- Nie dotykać ruchomych elementów podczas pracy urządzenia.





Zagrożenie dla bezpieczeństwa użytkownika i działania urządzenia!

- Używać tylko oryginalnych części zamiennych.

Ryzyko uszkodzenia komponentów wrażliwych na wyładowania elektrostatyczne (ESD)!

- Nie dotykać modułów, włącznie ze złączami i ścieżkami przewodzącymi.

Narzędzia i pomoce techniczne

Przeznaczenie	Detale	Zdjęcia
Tkanina ochronna [00342013]	60 cm x 50 cm	
Przyssawka [00342224]	Ø50 mm	
Torx Bit TX20 [00340865]	6,3 mm (1/4")	
Narzędzie pomocnicze [00342180]	Do demontaż plastikowych części, "magic tool"	

4.1 Wymiana uszczelki drzwiczek

Warunek:

- ✔ Drzwiczki są otwarte.

4.1.1 Demontaż uszczelki drzwiczek

1. Poluzować uszczelkę drzwiczek w rowku w prawym i lewym narożniku.



2. Wyciągnąć uszczelkę drzwiczek z rowka.



- ➡ Uszczelka drzwiczek została zdemontowana.

4.1.2 Montaż uszczelki drzwiczek



Grubość nowej uszczelki drzwiczek może się nieco różnić od grubości starej uszczelki drzwiczek. Nie ma to wpływu na jakość zamykania drzwiczek i i działanie urządzenia.

Jeżeli urządzenie posiada regulowane zawiasy lub elementy mocujące zawiasów, można przy ich użyciu regulować sposób zamykania drzwiczek.


Małe boczne otwory w uszczelce drzwiczek są elementami funkcyjnymi (zapewniają wentylację). Nie stanowią one wad produkcyjnych.


1. Skontrolować rowek uszczelki pod kątem uszkodzeń.



4. Wcisnąć narożniki uszczelki do rowka u dołu i u góry.



2.  Jeżeli rowek uszczelki jest uszkodzony.
- Skontaktować się z serwisem.

3.  Lekka deformacja uszczelki drzwiczek jest normalna i nie wpływa na jej funkcję. Zaleca się wyprostowanie uszczelki drzwiczek przed jej zamocowaniem w urządzeniu.

Ogrzać uszczelkę drzwiczek suszarką do włosów lub nadać jej żądany kształt rękami.

5. Krok po kroku wcisnąć uszczelkę do rowka na całym obwodzie.



 Uszczelka drzwiczek została zamontowana.

4.2 Wymiana zawiasu płaskiego

Pomoce specjalne

Torx Bit TX20

6,3 mm (1/4")

[00340865]



OSTRZEŻENIE

Ciężkie, nieporęczne urządzenia!

Kontuzje mięśni i pleców

- ▶ Czynność demontażu drzwiczek urządzenia powinna być wykonywana tylko przez wyszkolonych techników.
- ▶ Przemieszczenie urządzenia wymaga udziału dwóch osób.
- ▶ Używać tylko odpowiednich narzędzi i sprzętu.



WAŻNE

Ostre krawędzie!

Rany cięte

- ▶ Zawsze używaj rękawic ochronnych.



WAŻNE

Odslonięty zawias!

Zmiażdżenie / uwięzienie palca

- ▶ Nie wkładać rąk pod zawiasy.
- ▶ Zawsze używaj rękawic ochronnych.



WAŻNE

Niebezpieczeństwo spadnięcia części po wykręceniu śrub!

Zranienie przez spadające części.

- ▶ Zabezpieczyć część przed spadnięciem.



UWAGA!

Niebezpieczeństwo spadnięcia części po wykręceniu śrub!

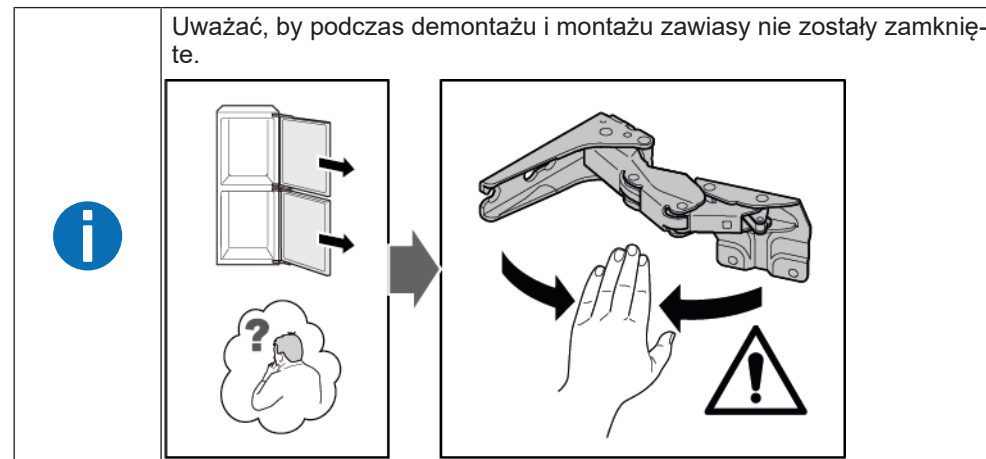
Uszkodzenie innych części urządzenia albo pomieszczenia mieszkalnego, np. podłogi.

- ▶ Zabezpieczyć część przed spadnięciem.

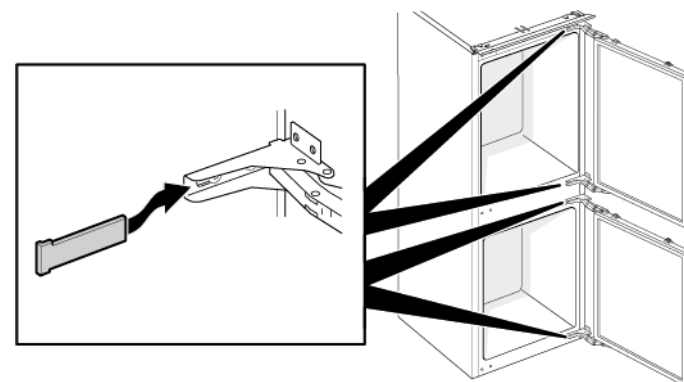
Warunek:

- ✔ Urządzenie jest odłączone od źródła zasilania energią elektryczną.
- ✔ Zostały wymontowane drzwiczki mebla. Patrz instrukcja montażu.
- ✔ Drzwiczki są otwarte.

4.2.1 Demontaż zawiasu płaskiego

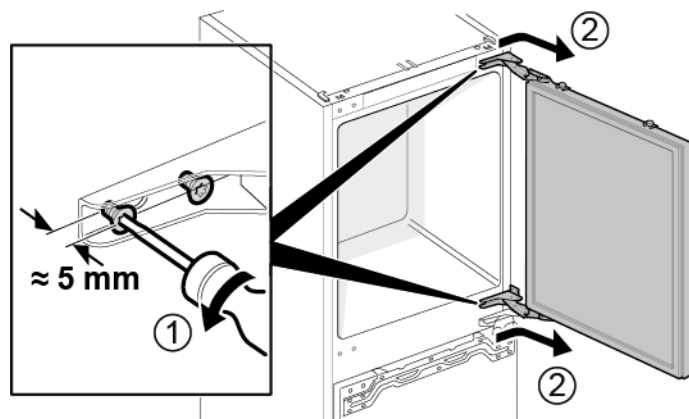


1. Wyjąć cztery osłony zawiasów.

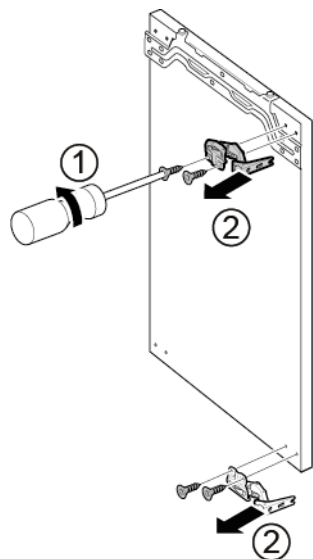


Naprawy

2. 1. Poluzować cztery śruby (1).
2. Wysunąć i wyjąć drzwiczki górne (2).

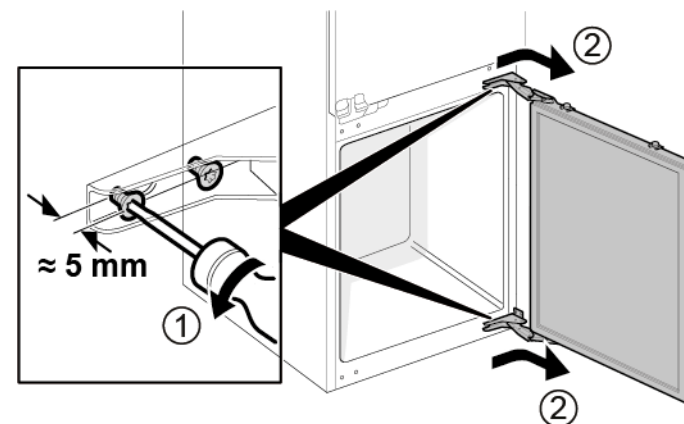


3. 1. Wykręcić cztery śruby (1).
2. Wyjąć zawiasy (2).

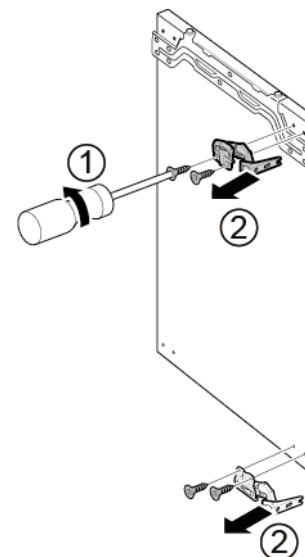


➡ Zawiasy górnych drzwiczek są wymontowane.

4. 1. Poluzować cztery śruby (1).
2. Wysunąć i wyjąć dolne drzwiczki (2).



5. 1. Wykręcić cztery śruby (1).
2. Wyjąć zawiasy (2).



➡ Zawiasy dolnych drzwiczek są wymontowane.


4.2.2 Montaż zawiasu płaskiego


- ▶ Montaż w odwrotnej kolejności.


4.3 Wymiana zawiasu suwakowego


Pomoce specjalne

Torx Bit TX20 6,3 mm (1/4") [00340865]

	⚠ OSTRZEŻENIE
	<p>Ciężkie, nieporęczne urządzenia! Kontuzje mięśni i pleców</p> <ul style="list-style-type: none"> ▶ Czynność demontażu drzwiczek urządzenia powinna być wykonywana tylko przez wyszkolonych techników. ▶ Przemieszczenie urządzenia wymaga udziału dwóch osób. ▶ Używać tylko odpowiednich narzędzi i sprzętu.

	⚠ WAŻNE
	<p>Ostre krawędzie! Rany cięte</p> <ul style="list-style-type: none"> ▶ Zawsze używaj rękawic ochronnych.

	⚠ WAŻNE
	<p>Niebezpieczeństwo spadnięcia części po wykręceniu śrub! Zranienie przez spadające części.</p> <ul style="list-style-type: none"> ▶ Zabezpieczyć część przed spadnięciem.

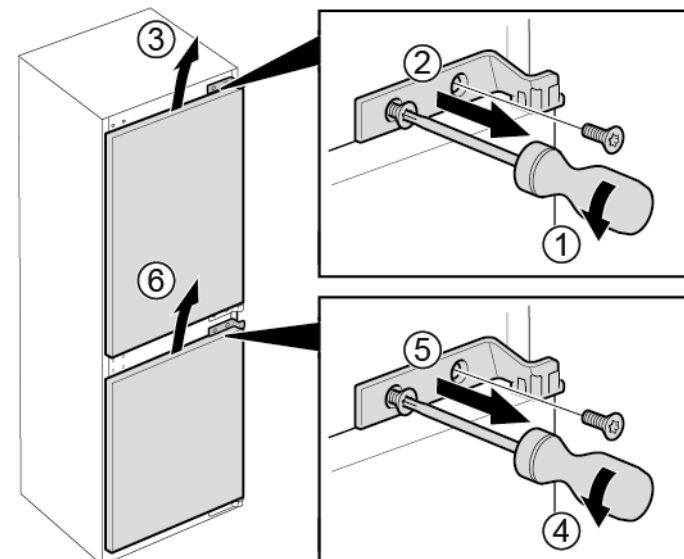
	UWAGA!
	<p>Niebezpieczeństwo spadnięcia części po wykręceniu śrub! Uszkodzenie innych części urządzenia albo pomieszczenia mieszkalnego, np. podłogi.</p> <ul style="list-style-type: none"> ▶ Zabezpieczyć część przed spadnięciem.

Warunek:

- ✔ Urządzenie jest odłączone od źródła zasilania energią elektryczną.
- ✔ Drzwiczki mebla zostały odłączone od drzwiczek urządzenia. Patrz instrukcja montażu.

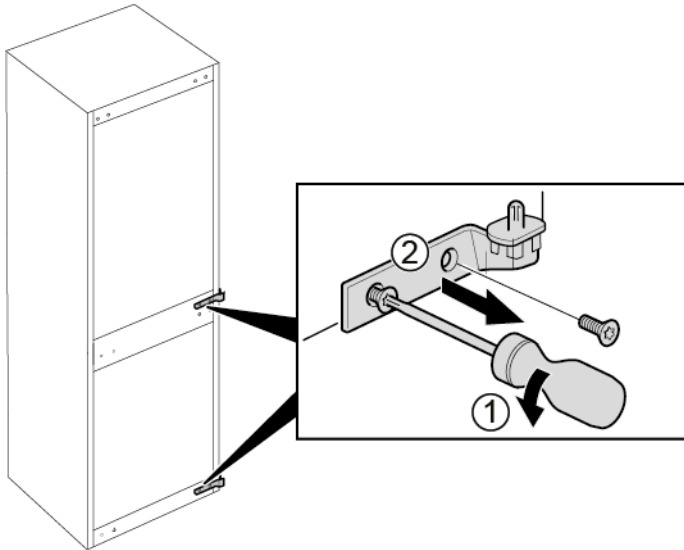
4.3.1 Demontaż zawiasu suwakowego


1. Wykręcić dwie śruby (1).
2. Wyjąć zawias górny drzwiczek górnych (2).
3. Wyjąć drzwiczki górne (3).
4. Wykręcić dwie śruby (4).
5. Wyjąć zawias górny drzwiczek dolnych (5).
6. Wyjąć drzwiczki dolne (6).



Naprawy

2. 1. Wykręcić cztery śruby (1).
2. Wyjąć zawiasy dolne (2).



 Zawiasy są wymontowane.

4.3.2 Montaż zawiasu suwakowego

- ▶ Montaż w odwrotnej kolejności.

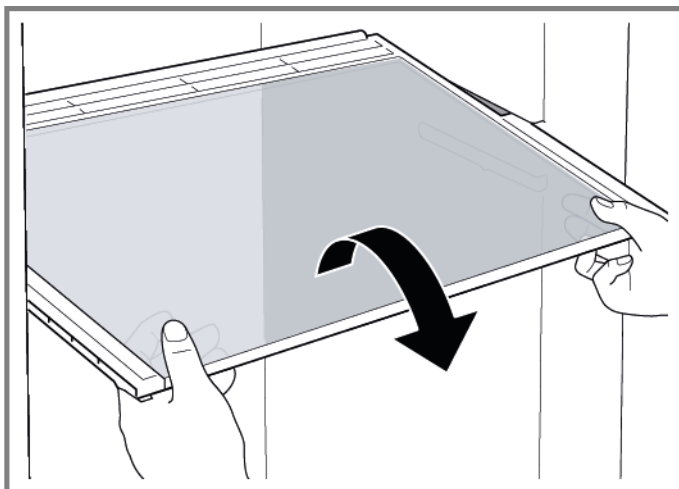
4.4 Wymiana półki

Warunek:

- ✔ Drzwiczki są otwarte.

4.4.1 Demontaż półki

- ▶ Wyciągnąć półkę.



- ➡ Półka jest wyjęta.

4.4.2 Montaż półki

- ▶ Montaż w odwrotnej kolejności.

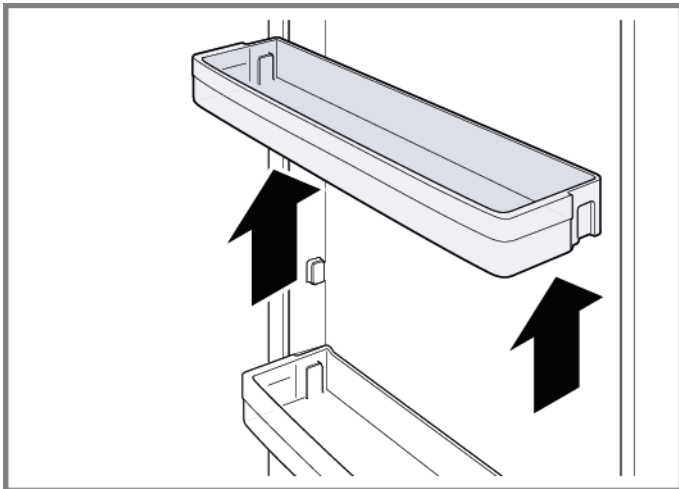
4.5 Wymiana półki drzwiczek

Warunek:

- ✔ Drzwiczki są otwarte.

4.5.1 Demontaż półki drzwiczek

- ▶ Podnieść półkę drzwiczek do góry.



- ➡ Półka drzwiczek została zdemontowana.

4.5.2 Montaż półki drzwiczek

- ▶ Montaż w odwrotnej kolejności.

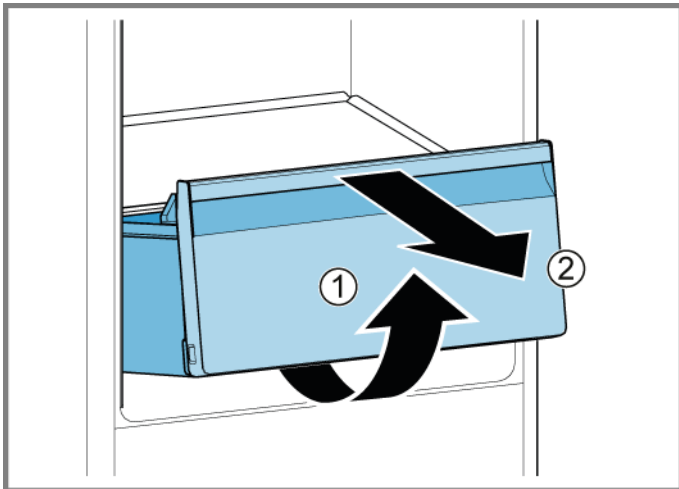
4.6 Wymiana pojemnika na owoce i warzywa

Warunek:

- ✔ Drzwiczki są otwarte.

4.6.1 Demontaż pojemnika na owoce i warzywa

1. Wyciągnąć pojemnik na owoce i warzywa do oporu.
2. 1. Podnieść pojemnik na owoce i warzywa z przodu (1).
2. Wyjąć pojemnik (2).



- ➔ Pojemnik na owoce i warzywa jest wyjęty.

4.6.2 Montaż pojemnika na owoce i warzywa

- ▶ Montaż w odwrotnej kolejności.

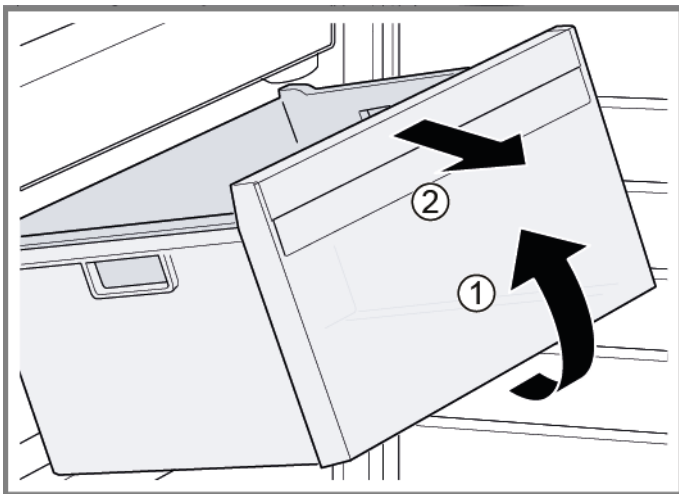
4.7 Wymiana pojemnika na mrożoną żywność

Warunek:

- ✔ Drzwiczki są otwarte.

4.7.1 Demontaż pojemnika na mrożoną żywność

- ▶ 1. Wyciągnąć pojemnik na mrożoną żywność do końca (1).
- ▶ 2. Wyjąć pojemnik na mrożoną żywność (2).



- ➡ Pojemnik na mrożoną żywność został wyjęty.

4.7.2 Montaż pojemnika na mrożoną żywność

- ▶ Montaż w odwrotnej kolejności.

4.8 Wymiana oświetlenia bocznego LED

Pomoce specjalne

Przysawka Ø50 mm [00342224]

i Urządzenie posiada bezobsługowe oświetlenie LED. Tego rodzaju elementy oświetleniowe mogą być naprawiane wyłącznie przez serwis lub autoryzowanych techników!

⚠ NIEBEZPIECZEŃSTWO
Ryzyko porażenia prądem elektrycznym wskutek kontaktu z elementami znajdującymi się pod napięciem!
 Niebezpieczeństwo utraty życia wskutek porażenia prądem elektrycznym w przypadku nieprawidłowej naprawy

- ▶ Części elektryczne powinny być naprawiane przez wykwalifikowanych elektryków.
- ▶ Po naprawie należy przeprowadzić test bezpieczeństwa zgodny z przepisami normy VDE 0701 (Niemcy) lub odpowiednimi przepisami obowiązującymi w kraju użytkowania.

⚠ NIEBEZPIECZEŃSTWO
Ryzyko porażenia prądem, ze względu na elementy będące pod napięciem!
 Zagrożenie życia poprzez porażenie prądem

- ▶ Odłączyć urządzenie od zasilania sieciowego na 60 sekund przed rozpoczęciem naprawy.

⚠ WAŻNE
Ostre krawędzie!
 Rany cięte

- ▶ Zawsze używaj rękawic ochronnych.

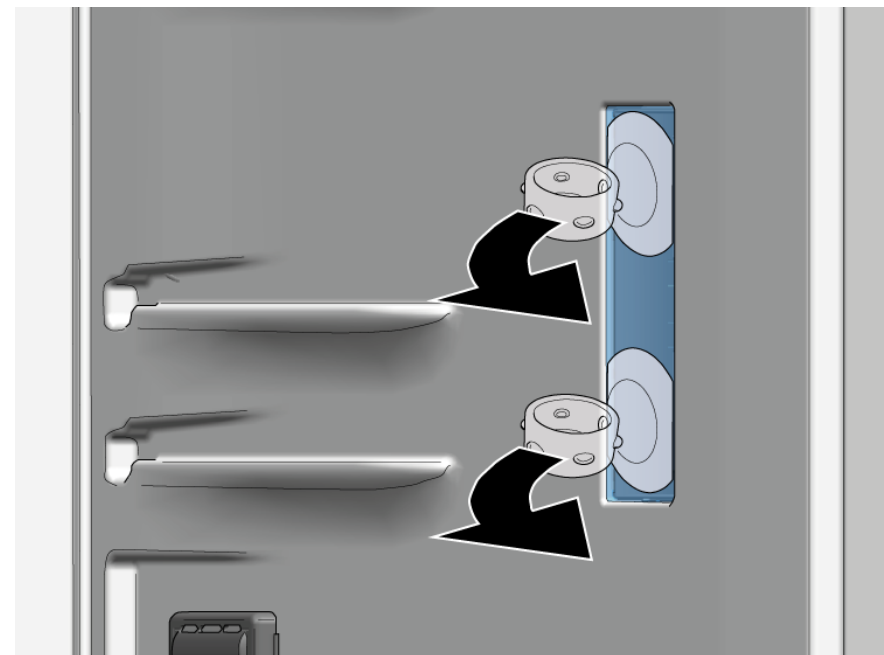
Warunek:

- ✔ Urządzenie jest odłączone od źródła zasilania energią elektryczną.
- ✔ Drzwiczki są otwarte.
- ✔ Zostały wyjęte półki.

4.8.1 Demontaż oświetlenia bocznego LED

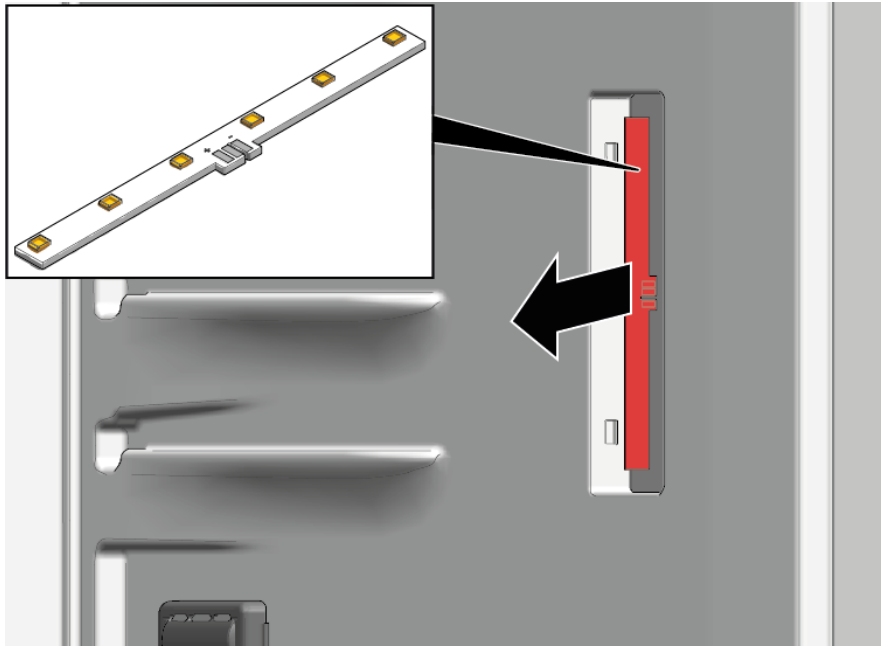
1. Przymocować przysawkę do pokrywy bocznej oświetlenia LED.

2. Pociągnąć przysawkę do przodu jednym obrotowym ruchem.



➡ Pokrywa oświetlenia LED została wymontowana.

3. Zdemontować moduł LED.



 Boczne oświetlenie LED zostało wymontowane.

4.8.2 Montaż bocznego oświetlenia LED




Ze względu na to, że zaczepy pokrywy łatwo się łamią, część zamienna oświetlenie boczne LED stanowi zestaw zawierający moduł LED i pokrywę.

► Montaż w odwrotnej kolejności.

4.9 Wymiana górnej żarówki LED

Pomoce specjalne

 Narzędzie pomocnicze Do demontaż plastikowych części, [00342180] "magic tool"



Urządzenie posiada bezobsługowe oświetlenie LED.
Tego rodzaju elementy oświetleniowe mogą być naprawiane wyłącznie przez serwis lub autoryzowanych techników!



NIEBEZPIECZEŃSTWO

Ryzyko porażenia prądem elektrycznym wskutek kontaktu z elementami znajdującymi się pod napięciem!

Niebezpieczeństwo utraty życia wskutek porażenia prądem elektrycznym w przypadku nieprawidłowej naprawy

- ▶ Części elektryczne powinny być naprawiane przez wykwalifikowanych elektryków.
- ▶ Po naprawie należy przeprowadzić test bezpieczeństwa zgodny z przepisami normy VDE 0701 (Niemcy) lub odpowiednimi przepisami obowiązującymi w kraju użytkownika.



NIEBEZPIECZEŃSTWO

Ryzyko porażenia prądem, ze względu na elementy będące pod napięciem!

Zagrożenie życia poprzez porażenie prądem

- ▶ Odłączyć urządzenie od zasilania sieciowego na 60 sekund przed rozpoczęciem naprawy.





WAŻNE

Ostre krawędzie!

Rany cięte

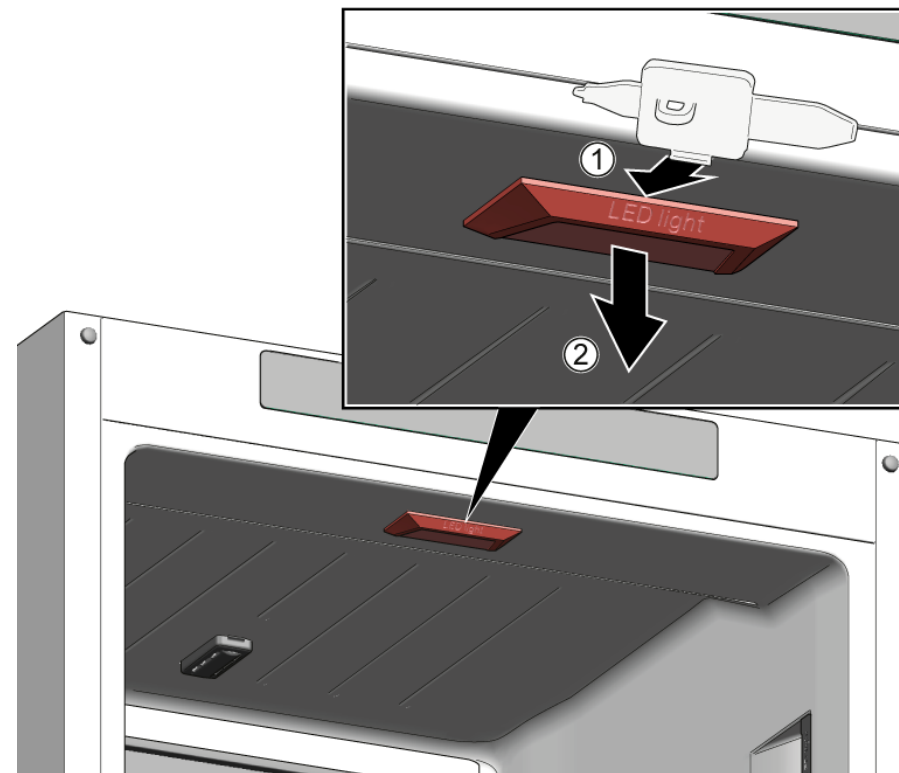
- ▶ Zawsze używaj rękawic ochronnych.


Warunek:

-  Urządzenie odłączone od źródła zasilania.
-  Drzwiczki są otwarte.

4.9.1 Demontaż górnej żarówki LED

1. 1. Wsunąć przyrząd demontażowy między górną żarówką LED i wewnętrzną wkładkę komory chłodziarki, aby zwolnić zaczepy żarówki (1).
2. Wyjąć górną żarówkę LED (2).



2. 2. Rozłączyć złącze elektryczne górnej żarówki LED.
-  Górna żarówka LED została wymontowana.


4.9.2 Montaż górnej żarówki LED


- ▶ Montaż w odwrotnej kolejności.

4.10 Wymiana żarówki LED w zamrażarce


Pomoce specjalne

 Narzędzie pomocnicze Do demontaż plastikowych części, [00342180]
"magic tool"


 Urządzenie posiada bezobsługowe oświetlenie LED.
Tego rodzaju elementy oświetleniowe mogą być naprawiane wyłącznie przez serwis lub autoryzowanych techników!

 **NIEBEZPIECZEŃSTWO**
Ryzyko porażenia prądem elektrycznym wskutek kontaktu z elementami znajdującymi się pod napięciem!
Niebezpieczeństwo utraty życia wskutek porażenia prądem elektrycznym w przypadku nieprawidłowej naprawy

- ▶ Części elektryczne powinny być naprawiane przez wykwalifikowanych elektryków.
- ▶ Po naprawie należy przeprowadzić test bezpieczeństwa zgodny z przepisami normy VDE 0701 (Niemcy) lub odpowiednimi przepisami obowiązującymi w kraju użytkownika.



 **NIEBEZPIECZEŃSTWO**
Ryzyko porażenia prądem, ze względu na elementy będące pod napięciem!
Zagrożenie życia poprzez porażenie prądem

- ▶ Odłączyć urządzenie od zasilania sieciowego na 60 sekund przed rozpoczęciem naprawy.

 **WAŻNE**
Ostre krawędzie!
Rany cięte

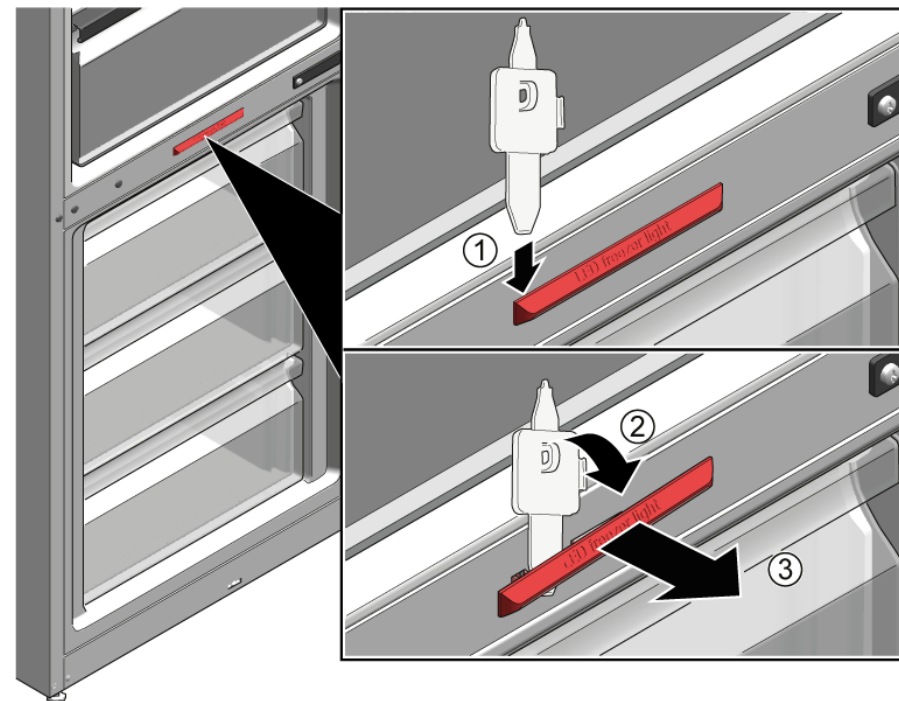
- ▶ Zawsze używaj rękawic ochronnych.



Warunek:

-  Urządzenie odłączone od źródła zasilania.
-  Drzwiczki są otwarte.

4.10.1 Demontaż żarówki LED w zamrażarce

- ▶ 1. Wsunąć przyrząd demontażowy między żarówkę i obudowę po stronie żarówki, aby wytworzyć szczelinę (1).
- ▶ 2. Przesunąć przyrząd demontażowy na drugą stronę zaczepu mocującego żarówkę i obrócić go do przodu (2).
- ▶ 3. Wyjąć żarówkę LED zamrażarki (3).



-  Żarówka LED zamrażarki jest odłączona.
-  Żarówka LED zamrażarki jest wymontowana.

4.10.2 Montaż żarówki LED w zamrażarce

- ▶ Montaż w odwrotnej kolejności.

Dicas de resolução - Combinado de refrigeração/congelação

Sobre este documento..... 360

1.1	Informação importante.....	360
1.1.1	Finalidade.....	360
1.2	Explicação dos símbolos.....	360
1.2.1	Níveis de perigo.....	360
1.2.2	Símbolos de perigo.....	360
1.2.3	Estrutura dos avisos.....	361
1.2.4	Símbolos gerais.....	361

Segurança..... 362

2.1	Instruções gerais de segurança.....	362
2.1.1	Todos os eletrodomésticos.....	362

Ferramentas e auxiliares..... 363

Reparação..... 364

4.1	Substituir a junta da porta.....	364
4.1.1	Remover a junta da porta.....	364
4.1.2	Instalar a junta da porta.....	364
4.2	Substituir a dobradiça plana.....	367
4.2.1	Remover a dobradiça plana.....	367
4.2.2	Instalar a dobradiça plana.....	369
4.3	Substituir a dobradiça deslizante.....	370
4.3.1	Remover a dobradiça deslizante.....	370
4.3.2	Instalar a dobradiça deslizante.....	371
4.4	Substituir a prateleira.....	372
4.4.1	Remover a prateleira.....	372
4.4.2	Instalar a prateleira.....	372
4.5	Substituir a prateleira da porta.....	373
4.5.1	Remover a prateleira da porta.....	373
4.5.2	Instalar a prateleira da porta.....	373
4.6	Substituir o recipiente para fruta e vegetais.....	374
4.6.1	Remover o recipiente para fruta e vegetais.....	374
4.6.2	Instalar o recipiente para fruta e vegetais.....	374
4.7	Substituir o recipiente para alimentos congelados.....	375
4.7.1	Remover o recipiente para alimentos congelados.....	375
4.7.2	Instalar o recipiente para alimentos congelados.....	375

4.8	Substituir a iluminação LED lateral.....	376
4.8.1	Remover a iluminação LED lateral.....	376
4.8.2	Instalar a iluminação LED lateral.....	377
4.9	Substituir a lâmpada LED superior.....	378
4.9.1	Remover a lâmpada LED superior.....	378
4.9.2	Instalar a lâmpada LED superior.....	378
4.10	Substituir a lâmpada LED do congelador.....	379
4.10.1	Remover a lâmpada LED do congelador.....	379
4.10.2	Instalar a lâmpada LED do congelador.....	379

i Sobre este documento

1.1 Informação importante

1.1.1 Finalidade

Estas dicas de reparação auxiliam o consumidor na reparação de aparelhos por ele próprio de acordo com o regulamento de "Eco-design" aplicável (a partir de 03/2021).

Estas contêm informações sobre como substituir peças sobressalentes definidas, incluindo avisos e riscos.

Em caso de dúvidas, entre em contacto com o nosso serviço de apoio ao cliente. Apenas nos responsabilizaremos por danos se as dicas de reparação tiverem sido devidamente seguidas.

1.2 Explicação dos símbolos

1.2.1 Níveis de perigo

Os níveis de aviso são compostos por um símbolo e uma palavra sinal. A palavra-sinal indica a gravidade do perigo.









Nível de aviso	Significado
	A não observância da mensagem de aviso resulta em morte ou ferimentos graves.
	A não observância da mensagem de aviso pode resultar em morte ou ferimentos graves.
	A não observância da mensagem de aviso pode resultar em ferimentos ligeiros.
	A não observância da mensagem de aviso pode resultar em danos materiais.

Tabela 1: Níveis de perigo

1.2.2 Símbolos de perigo

Os símbolos de perigo são representações simbólicas que dão uma indicação do tipo de perigo.

Neste documento são utilizados os seguintes símbolos de perigo:

Símbolo de perigo	Significado
	Mensagem geral de aviso
	Perigo de tensão elétrica
	Risco de explosão
	Perigo de cortes

i Sobre este documento






Símbolo de perigo	Significado
	Perigo de esmagamento
	Perigo de superfícies quentes
	Perigo de campo eletromagnético intenso
	Perigo de radiação não-ionizante

Tabela 2: Símbolos de perigo

1.2.3 Estrutura dos avisos

Os avisos neste documento possuem um aspeto normalizado e uma estrutura normalizada.

	⚠ PERIGO
Tipo e origem do perigo!	
Possíveis consequência de ignorar o perigo / aviso.	
▶ Medidas e proibições para prevenir o perigo.	

O seguinte exemplo mostra um aviso que adverte contra choques elétricos devido a partes sob tensão. A medida para evitar o perigo é mencionada.

	⚠ PERIGO
Risco de choque elétrico devido a partes sob tensão!	
Morte por eletrocussão	
▶ Desligue os aparelhos da alimentação elétrica pelo menos 60 segundos antes de iniciar as reparações.	

1.2.4 Símbolos gerais

Neste documento são utilizados os seguintes símbolos gerais:






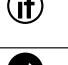
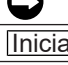
Símbolo ger.	Significado
	Identificação de uma dica especial (texto e/ou ilustração)
	Identificação de uma dica simples (apenas texto)
	Identificação de uma ligação para um tutorial em vídeo
	Identificação das ferramentas necessárias
	Identificação das condições prévias necessárias
	Identificação de uma condição (se ..., então ...)
	Identificação de um resultado
Iniciar	Identificação de uma tecla ou botão
[00123456]	Identificação de um número de material
Estado	Identificação de um texto exibido / janela (no visor do aparelho)

Tabela 3: Símbolos gerais

2.1 Instruções gerais de segurança

2.1.1 Todos os eletrodomésticos

Risco de choque elétrico devido a partes sob tensão!

- Erros por reparações envolvendo componentes elétricos podem provocar choques elétricos!
- Desligue o aparelho da rede elétrica pelo menos 60 segundos antes de iniciar o trabalho.
- Após a reparação, solicite a realização de um teste de segurança de acordo com VDE 0701 ou os regulamentos específicos do país.

Risco de ferimentos causados por arestas vivas!

- Use luvas de proteção.

Risco de esmagamento durante trabalhos de reparação, manutenção, resolução de problemas e serviço devido a componentes pesados e móveis

- Use calçado de proteção.
- Proteja os componentes pesados contra quedas.
- Não introduzir partes do corpo em componentes móveis.




Risco para a segurança/funcionamento do aparelho!

- Utilize apenas peças sobressalentes originais.

Risco de danos em componentes electrostaticamente sensíveis (ESDs)!

- Não toque nos módulos, incluindo ligações e percursos condutores.

Ferramentas e auxiliares

Designação	Detalhes	Imagens
Pano protetor [00342013]	60 cm x 50 cm	
Ventosa [00342224]	Ø50 mm	
Ponta Torx TX20 [00340865]	6,3 mm (1/4")	
Ferramenta auxiliar [00342180]	Ferramenta para soltar as partes em plástico, "magic tool"	

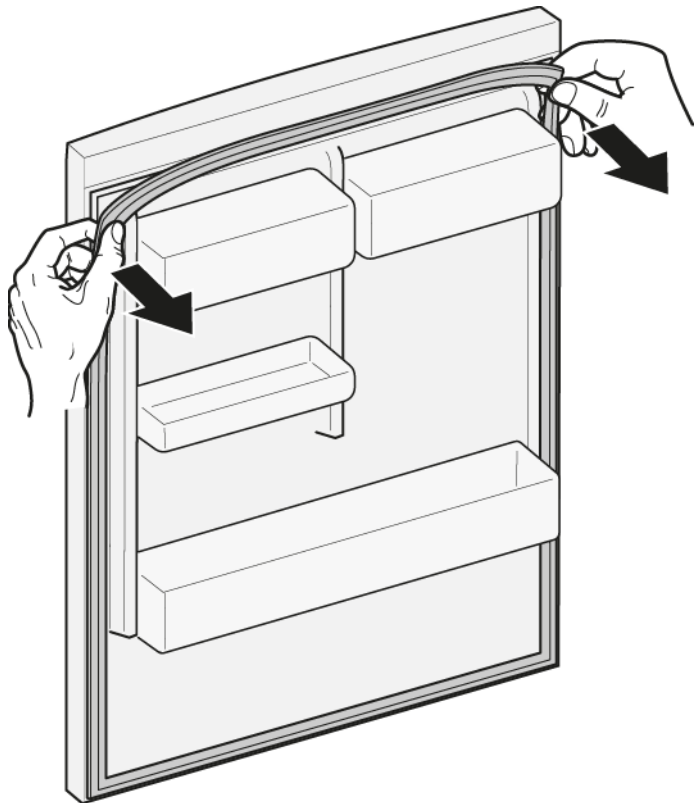
4.1 Substituir a junta da porta

Pré-requisito:

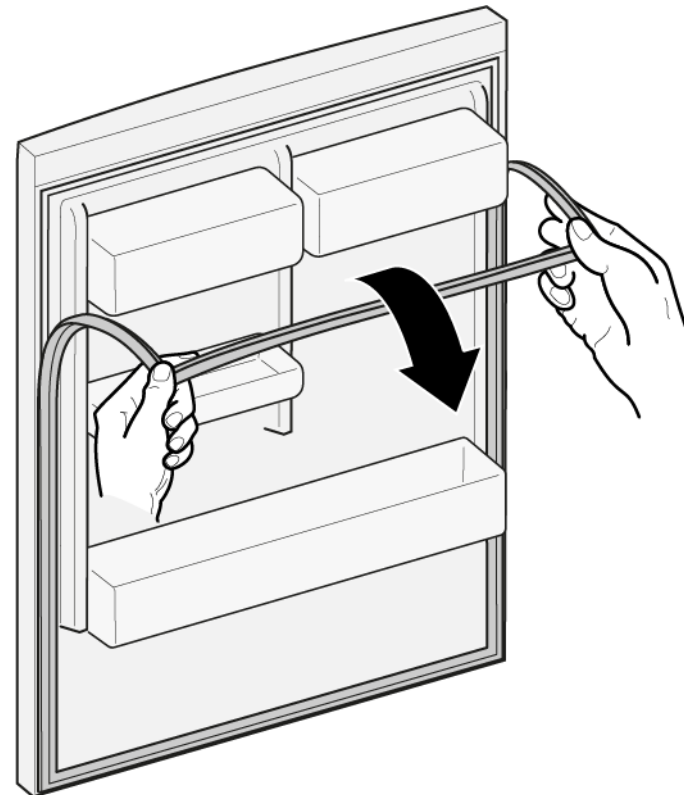
- ✔ A porta está aberta.

4.1.1 Remover a junta da porta

1. Solte a junta da porta da ranhura nos cantos direito e esquerdo.



2. Puxe a junta da porta para fora da ranhura.



- ➡ A junta da porta está removida.

4.1.2 Instalar a junta da porta



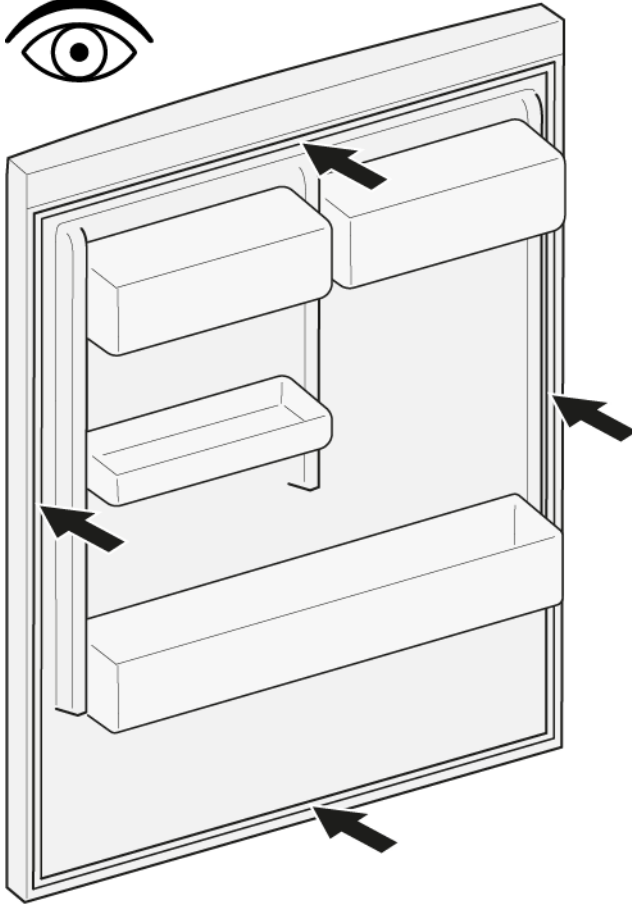
A espessura da nova junta da porta pode divergir ligeiramente da da junta antiga da porta. Isto não afetará o comportamento de fecho nem o funcionamento a longo termo.

Se o seu aparelho dispor de dobradiças ou fixações de dobradiça ajustáveis, poderá otimizar o comportamento de fecho subseqüentemente.

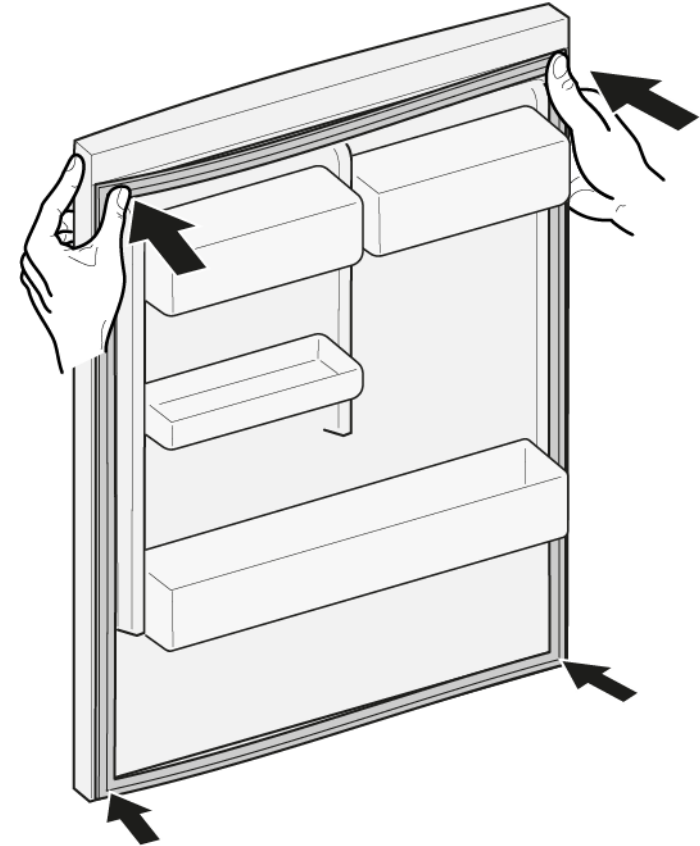
Os pequenos orifícios laterais na junta da porta são funcionais (necessários à ventilação). Não se trata de falhas de produção.


Reparação


1. Verifique se a ranhura para a junta apresenta danos.



4. Empurre os cantos da junta em cima e em baixo para ranhura.



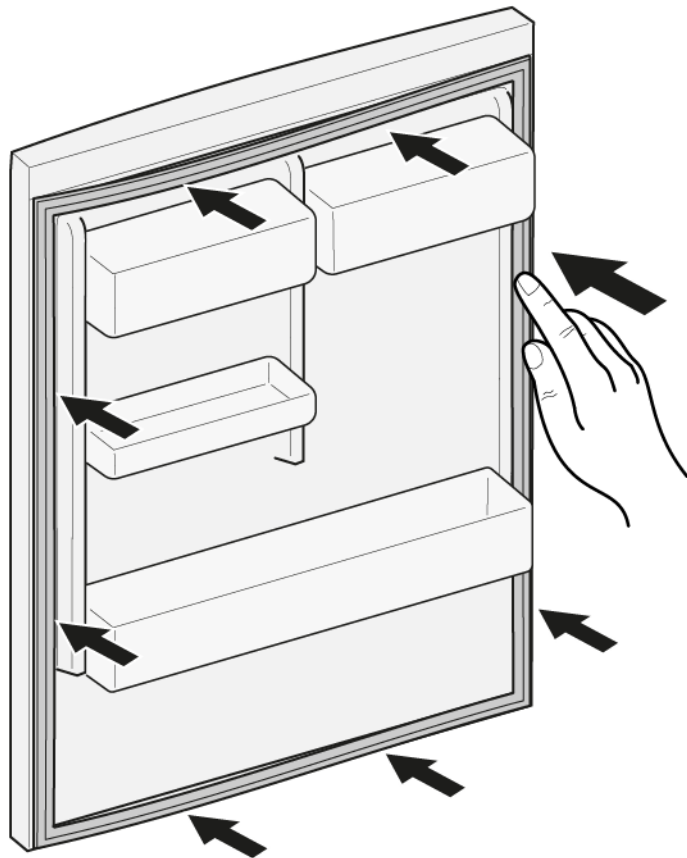
2.  Se a ranhura para a junta estiver danificada,
- contacte o serviço de apoio ao consumidor.

3.  Uma deformação ligeira da junta da porta é normal e não afeta o seu funcionamento. Recomenda-se que a junta da porta seja endireitada antes de ser inserida no aparelho.

Aqueça a junta da porta com a um secador de cabelo ou água quente e mude a sua forma manualmente.

Reparação


5. Pressione a junta inteira gradualmente para dentro da ranhura.





-  A junta da porta está instalada.


4.2 Substituir a dobradiça plana


Ferramentas necessárias:


 Ponta Torx TX20 6,3 mm (1/4") [00340865]

	⚠ AVISO
	Aparelhos pesados e volumosos! Lesões nas costas e musculares <ul style="list-style-type: none">▶ A operação de remoção da porta do aparelho deve ser apenas executada por especialistas formados.▶ São necessárias duas pessoas para mover o aparelho.▶ Use apenas ferramentas e equipamento adequados.




	⚠ CUIDADO
	Arestas vivas! Lesões por corte <ul style="list-style-type: none">▶ Use luvas de proteção.

	⚠ CUIDADO
	Zona das dobradiças aberta! Esmagamento / entalamento dos dedos <ul style="list-style-type: none">▶ Não coloque as mãos na zona das dobradiças.▶ Use luvas de proteção.

	⚠ CUIDADO
	Risco de queda de peças devido a parafusos desapertados! Lesões devido à queda de peças. <ul style="list-style-type: none">▶ Proteja o componente contra as quedas.

	ATENÇÃO!
	Risco de queda de peças devido a parafusos desapertados! Danos em outros componentes do aparelho ou na casa do cliente, p. ex., no pavimento. <ul style="list-style-type: none">▶ Proteja o componente contra as quedas.

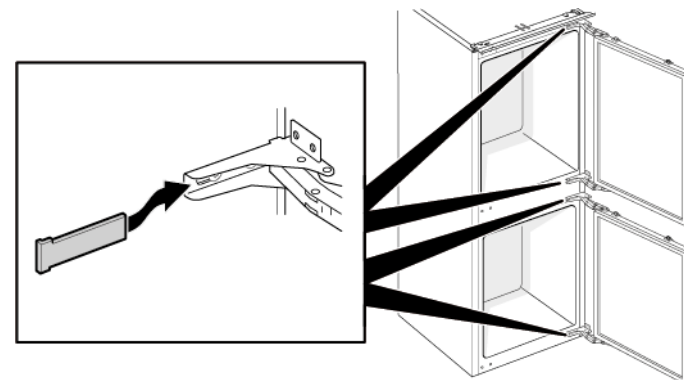
Pré-requisito:

-  O aparelho está desligado da alimentação elétrica.
-  As portas do móvel estão removidas. Ver as instruções de instalação.
-  A porta está aberta.

4.2.1 Remover a dobradiça plana

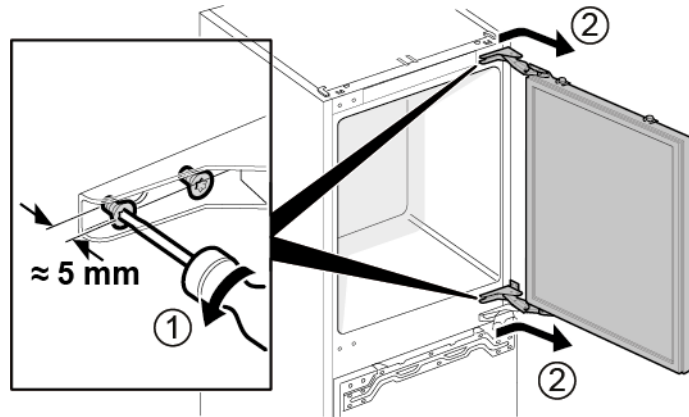
	Assegure-se de que as dobradiças não fechem durante a remoção / instalação.	
		

1. Remova quatro tampas de dobradiça.

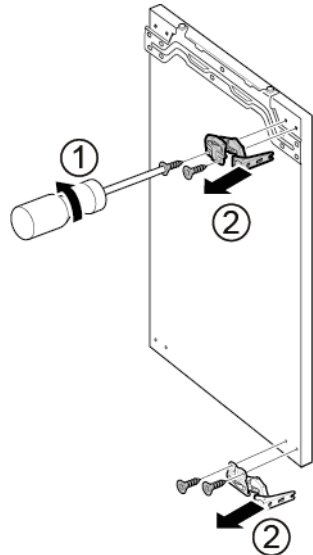


Reparação

2. 1. Solte quatro parafusos (1).
2. Deslize para fora e remova a porta superior (2).

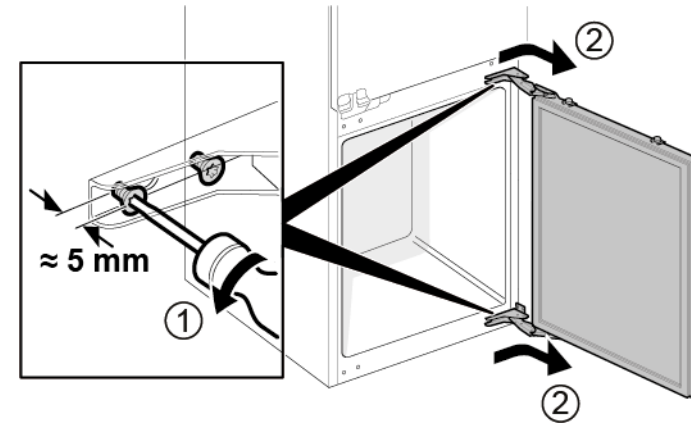


3. 1. Remova quatro parafusos (1).
2. Remova as dobradiças (2).

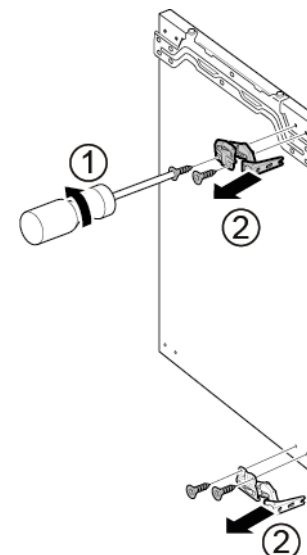


 As dobradiças superiores da porta estão removidas.

4. 1. Solte quatro parafusos (1).
2. Deslize para fora e remova a porta inferior (2).



5. 1. Remova quatro parafusos (1).
2. Remova as dobradiças (2).



 As dobradiças inferiores da porta estão removidas.


4.2.2 Instalar a dobradiça plana


- ▶ Instale pela ordem inversa.


4.3 Substituir a dobradiça deslizante


Ferramentas necessárias:

🌀 Ponta Torx TX20 6,3 mm (1/4") [00340865]

	⚠️ AVISO
	Aparelhos pesados e volumosos! Lesões nas costas e musculares <ul style="list-style-type: none">▶ A operação de remoção da porta do aparelho deve ser apenas executada por especialistas formados.▶ São necessárias duas pessoas para mover o aparelho.▶ Use apenas ferramentas e equipamento adequados.

	⚠️ CUIDADO
	Arestas vivas! Lesões por corte <ul style="list-style-type: none">▶ Use luvas de proteção.

	⚠️ CUIDADO
	Risco de queda de peças devido a parafusos desapertados! Lesões devido à queda de peças. <ul style="list-style-type: none">▶ Proteja o componente contra as quedas.

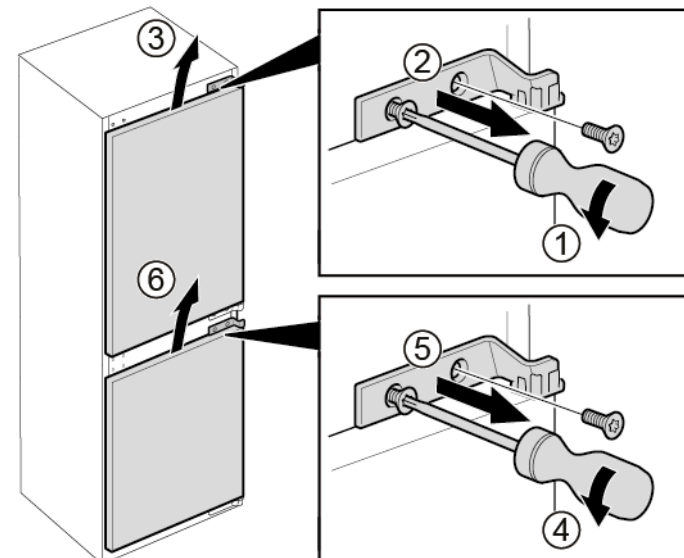
	ATENÇÃO!
	Risco de queda de peças devido a parafusos desapertados! Danos em outros componentes do aparelho ou na casa do cliente, p. ex., no pavimento. <ul style="list-style-type: none">▶ Proteja o componente contra as quedas.

Pré-requisito:

- ✔ O aparelho está desligado da alimentação elétrica.
- ✔ A porta do móvel e a porta do aparelho estão separadas. Ver as instruções de instalação.

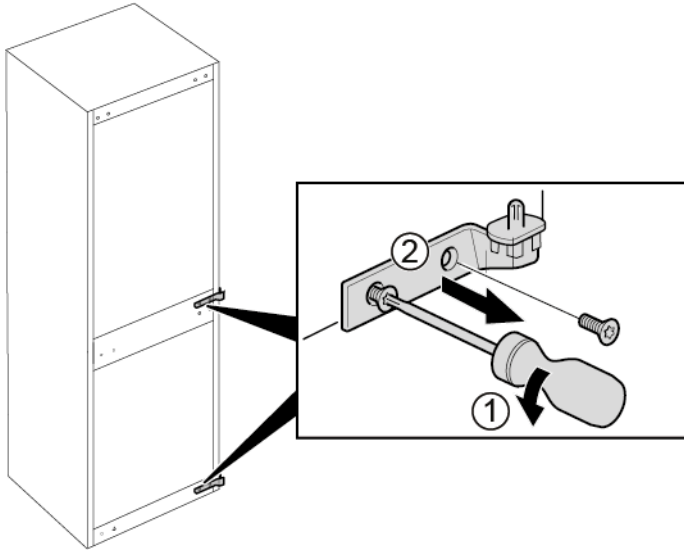
4.3.1 Remover a dobradiça deslizante


1. Desaperte dois parafusos (1).
2. Remova a dobradiça superior da porta superior (2).
3. Remova a porta superior (3).
4. Desaperte dois parafusos (4).
5. Remova a dobradiça superior da porta inferior (5).
6. Remova a porta inferior (6).



Reparação

2. 1. Remova quatro parafusos (1).
2. Remova as dobradiças inferiores (2).



 As dobradiças estão removidas.

4.3.2 Instalar a dobradiça deslizante

- ▶ Instale pela ordem inversa.

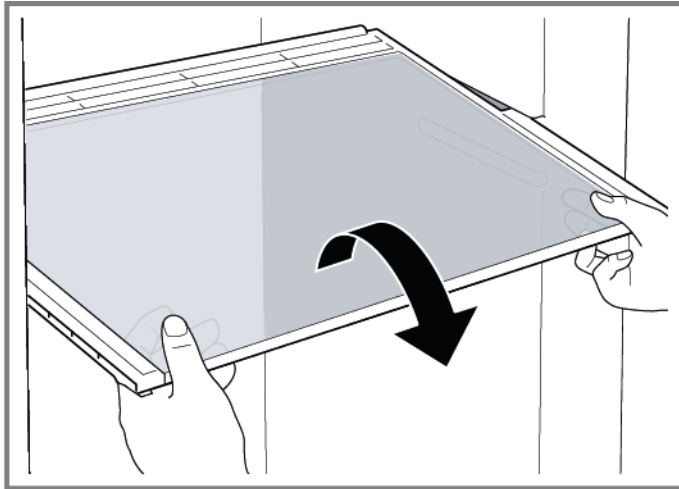
4.4 Substituir a prateleira

Pré-requisito:

- ✔ A porta está aberta.

4.4.1 Remover a prateleira

- ▶ Puxe a prateleira para fora.



➡ A prateleira está removida.

4.4.2 Instalar a prateleira

- ▶ Instale pela ordem inversa.

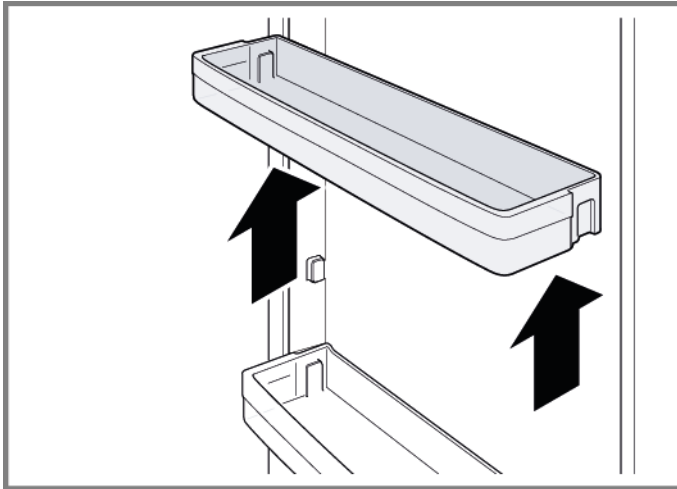
4.5 Substituir a prateleira da porta

Pré-requisito:

- ✔ A porta está aberta.

4.5.1 Remover a prateleira da porta

- ▶ Levante a prateleira da porta.



➡ A prateleira da porta está removida.

4.5.2 Instalar a prateleira da porta

- ▶ Instale pela ordem inversa.

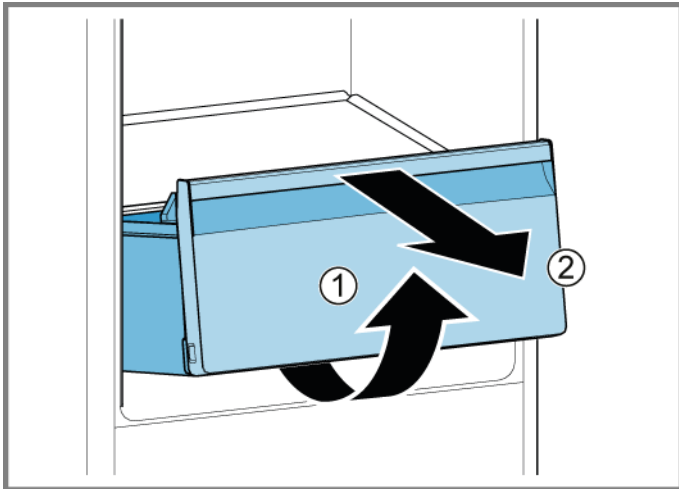
4.6 Substituir o recipiente para fruta e vegetais

Pré-requisito:

- ✔ A porta está aberta.

4.6.1 Remover o recipiente para fruta e vegetais

1. Puxe o recipiente para fruta e vegetais para fora até ao máximo.
2. 1. Levante o recipiente para fruta e vegetais à frente (1).
2. Remova o recipiente (2).



- ➔ O recipiente para fruta e vegetais está removido.

4.6.2 Instalar o recipiente para fruta e vegetais

- ▶ Instale pela ordem inversa.

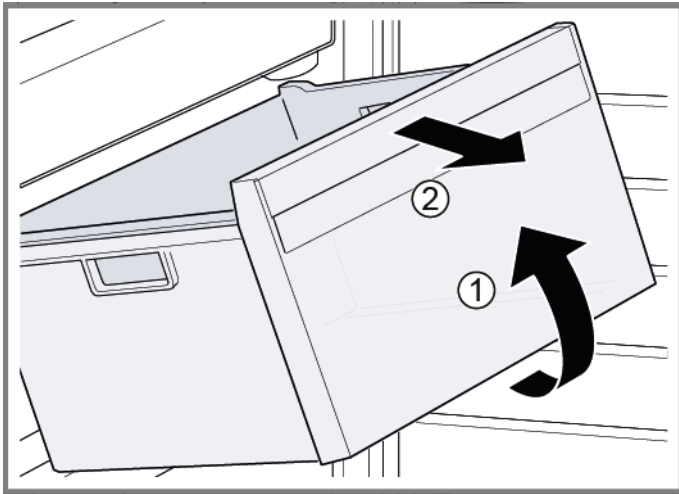
4.7 Substituir o recipiente para alimentos congelados

Pré-requisito:

- ✔ A porta está aberta.

4.7.1 Remover o recipiente para alimentos congelados

- ▶ 1. Puxe o recipiente para alimentos congelados inteiramente para fora (1).
- ▶ 2. Remova o recipiente para alimentos congelados (2).



- ➡ O recipiente para alimentos congelados está removido.

4.7.2 Instalar o recipiente para alimentos congelados

- ▶ Instale pela ordem inversa.

4.8 Substituir a iluminação LED lateral

Ferramentas necessárias:

🌀 Ventosa Ø50 mm [00342224]



O seu aparelho dispõe de uma iluminação LED isenta de manutenção. Estas iluminações só podem ser reparadas pelo serviço de apoio ao consumidor ou por técnicos autorizados!



⚠️ PERIGO

Risco de choque elétrico devido a partes sob tensão!

Risco de vida devido a choque elétrico em caso de reparação inadequada

- ▶ As partes elétricas devem ser reparadas por um electricista qualificado.
- ▶ Após a reparação, solicite a realização de um teste de segurança de acordo com VDE 0701 ou os regulamentos específicos do país.



⚠️ PERIGO

Risco de choque elétrico devido a partes sob tensão!

Morte por eletrocussão

- ▶ Desligue os aparelhos da alimentação elétrica pelo menos 60 segundos antes de iniciar as reparações.



⚠️ CUIDADO

Arestas vivas!

Lesões por corte

- ▶ Use luvas de proteção.

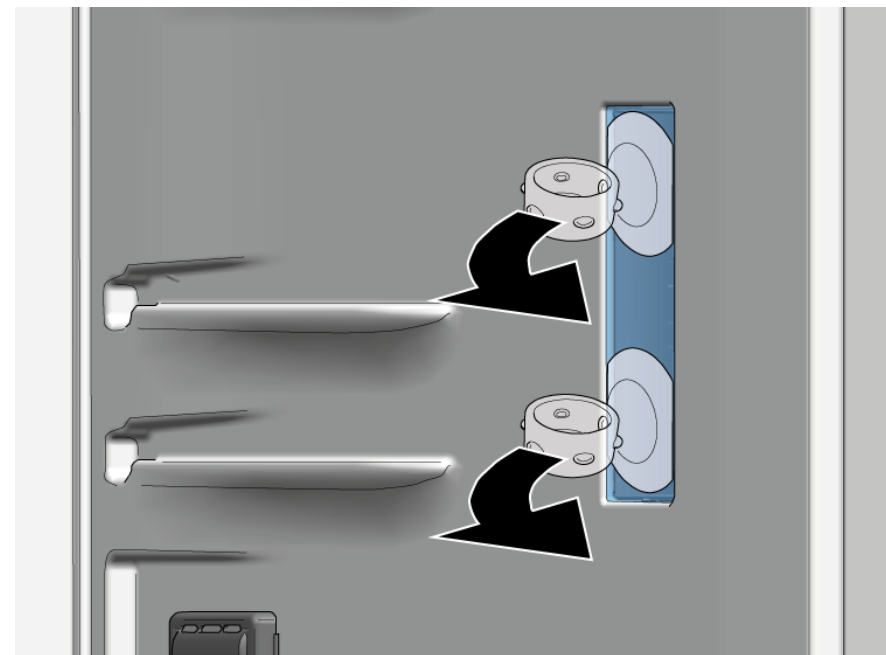
Pré-requisito:

- ✔ O aparelho está desligado da alimentação elétrica.
- ✔ A porta está aberta.
- ✔ As prateleiras estão removidas.

4.8.1 Remover a iluminação LED lateral

1. Coloque duas ventosas na tampa da iluminação LED lateral.

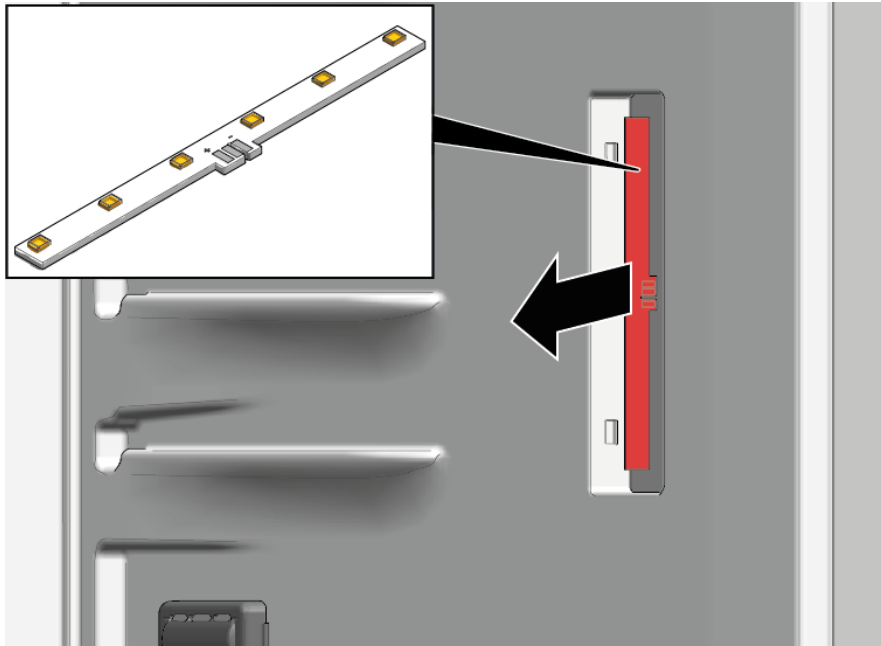
2. Puxe as ventosas para a frente num movimento rotativo.



- ➡ A tampa da iluminação LED está removida.

Reparação

3. Remova o módulo LED.



 A iluminação LED lateral está removida.

4.8.2 Instalar a iluminação LED lateral



Uma vez que os ganchos da tampa da lâmpada quebram facilmente durante o processo de remoção a iluminação LED lateral sobressalente é um conjunto que inclui o módulo LED e a tampa da iluminação.

► Instale pela ordem inversa.

4.9 Substituir a lâmpada LED superior

Ferramentas necessárias:

- Ferramenta auxiliar Ferramenta para soltar as partes em plástico, "magic tool" [00342180]

i O seu aparelho dispõe de uma iluminação LED isenta de manutenção. Estas iluminações só podem ser reparadas pelo serviço de apoio ao consumidor ou por técnicos autorizados!

⚠ PERIGO
Risco de choque elétrico devido a partes sob tensão!
 Risco de vida devido a choque elétrico em caso de reparação inadequada

- ▶ As partes elétricas devem ser reparadas por um eletricista qualificado.
- ▶ Após a reparação, solicite a realização de um teste de segurança de acordo com VDE 0701 ou os regulamentos específicos do país.

⚠ PERIGO
Risco de choque elétrico devido a partes sob tensão!
 Morte por eletrocussão

- ▶ Desligue os aparelhos da alimentação elétrica pelo menos 60 segundos antes de iniciar as reparações.

⚠ CUIDADO
Arestas vivas!
 Lesões por corte

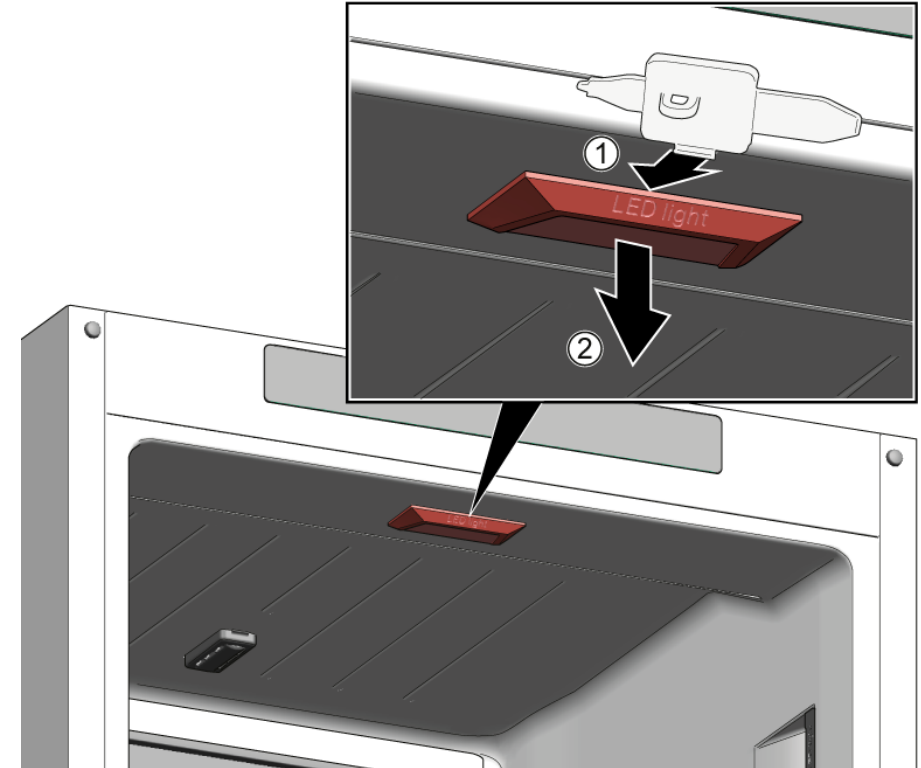
- ▶ Use luvas de proteção.

Pré-requisito:

- ✔ O aparelho está desligado da energia.
- ✔ A porta está aberta.

4.9.1 Remover a lâmpada LED superior

- Deslize a ferramenta de desmontagem entre a lâmpada LED superior e o revestimento interno do compartimento de refrigeração para soltar os ganchos da lâmpada (1).
- Remova a lâmpada LED superior (2).



- Desconecte a ligação elétrica da lâmpada LED superior.
- A lâmpada LED superior está removida.

4.9.2 Instalar a lâmpada LED superior

- ▶ Instale pela ordem inversa.

4.10 Substituir a lâmpada LED do congelador

Ferramentas necessárias:

- 🔧 Ferramenta auxiliar Ferramenta para soltar as partes em [00342180] plástico, "magic tool"

i O seu aparelho dispõe de uma iluminação LED isenta de manutenção. Estas iluminações só podem ser reparadas pelo serviço de apoio ao consumidor ou por técnicos autorizados!

⚠️ PERIGO
Risco de choque elétrico devido a partes sob tensão!
Risco de vida devido a choque elétrico em caso de reparação inadequada

- ▶ As partes elétricas devem ser reparadas por um electricista qualificado.
- ▶ Após a reparação, solicite a realização de um teste de segurança de acordo com VDE 0701 ou os regulamentos específicos do país.

⚠️ PERIGO
Risco de choque elétrico devido a partes sob tensão!
Morte por eletrocussão

- ▶ Desligue os aparelhos da alimentação elétrica pelo menos 60 segundos antes de iniciar as reparações.

⚠️ CUIDADO
Arestas vivas!
Lesões por corte

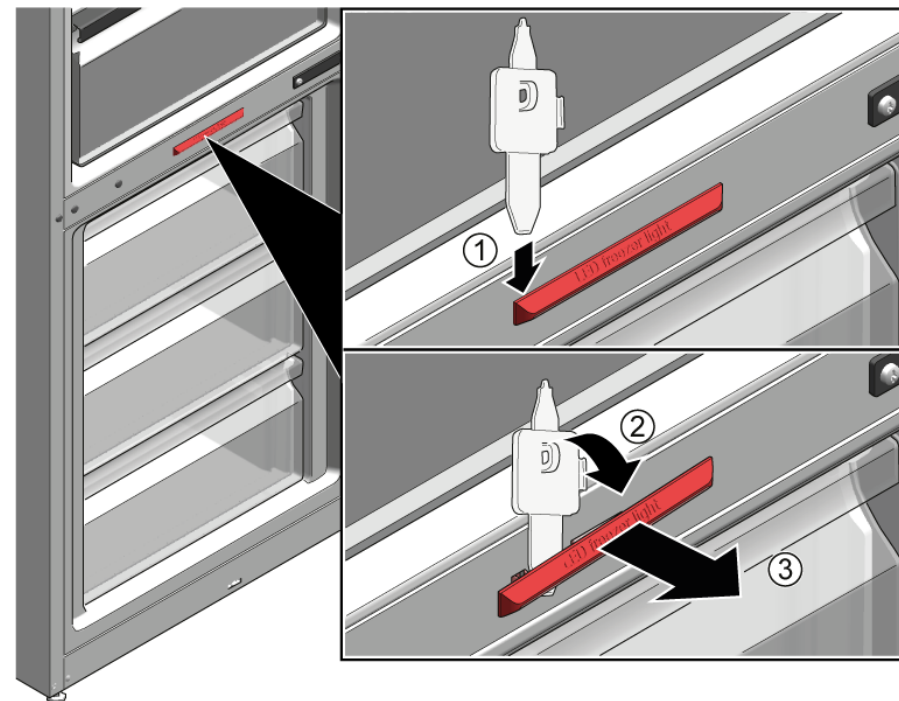
- ▶ Use luvas de proteção.

Pré-requisito:

- ✔ O aparelho está desligado da energia.
- ✔ A porta está aberta.

4.10.1 Remover a lâmpada LED do congelador

- ▶ 1. Deslize a ferramenta de desmontagem entre a lâmpada e o invólucro do lado da lâmpada para criar uma separação (1).
- ▶ 2. Deslize a ferramenta de desmontagem do outro lado do gancho de fixação da lâmpada e rode-a para a frente (2).
- ▶ 3. Remova a lâmpada LED do congelador (3).



- ➡ A lâmpada LED do congelador está desconectada.
- ➡ A lâmpada LED do congelador está removida.

4.10.2 Instalar a lâmpada LED do congelador

- ▶ Instale pela ordem inversa.

Indicii pentru reparații - Combinație aparat de răcire/congelare

Referitor la acest document..... 381

1.1	Informații importante	381
1.1.1	Aplicabilitatea	381
1.2	Explicația simbolurilor	381
1.2.1	Nivelurile de pericol	381
1.2.2	Simbolurile de pericol	381
1.2.3	Structura avertismentelor	382
1.2.4	Simbolurile generale	382

Siguranța..... 383

2.1	Instrucțiuni generale de siguranță	383
2.1.1	Toate aparatele electrocasnice	383

Instrumente și materiale utile..... 384

Repararea..... 385

4.1	Înlocuirea garniturii ușii	385
4.1.1	Demontarea garniturii ușii	385
4.1.2	Montarea garniturii ușii	385
4.2	Înlocuirea balamalei plate..... 388	
4.2.1	Demontarea balamalei plate	388
4.2.2	Montarea balamalei plate	390
4.3	Înlocuirea balamalei glisante	391
4.3.1	Demontarea balamalei glisante	391
4.3.2	Montarea balamalei glisante	392
4.4	Repoziționarea raftului	393
4.4.1	Demontarea raftului..... 393	
4.4.2	Montarea raftului	393
4.5	Repoziționarea raftului pentru ușă	394
4.5.1	Demontarea raftului pentru ușă	394
4.5.2	Montarea raftului pentru ușă	394
4.6	Repoziționarea containerului pentru fructe și legume	395
4.6.1	Demontarea containerului pentru fructe și legume..... 395	
4.6.2	Montarea containerului pentru fructe și legume	395
4.7	Repoziționarea containerului pentru alimente înghețate	396
4.7.1	Demontarea containerului pentru alimente înghețate..... 396	
4.7.2	Montarea containerului pentru alimente înghețate	396

4.8	Înlocuirea lămpii LED laterale	397
4.8.1	Demontarea lămpii LED laterale	397
4.8.2	Montarea lămpii LED laterale	398
4.9	Înlocuirea lămpii LED de sus..... 399	
4.9.1	Demontarea lămpii LED de sus	399
4.9.2	Montarea lămpii LED de sus	399
4.10	Înlocuirea lămpii LED din congelator	400
4.10.1	Demontarea lămpii LED din congelator	400
4.10.2	Montarea lămpii LED din congelator	400

i Referitor la acest document

1.1 Informații importante

1.1.1 Aplicabilitatea

Aceste instrucțiuni de reparare îl ajută pe client să își repare singur aparatele, în conformitate cu normele de proiectare ecologică aplicabile (începând cu 03/2021).




Acestea conțin informații privind modul de înlocuire a pieselor de schimb specifice, inclusiv avertismente și pericole.

Dacă aveți întrebări, vă rugăm să luați legătura cu serviciul relații clienți. Ne asumăm răspunderea pentru daune numai dacă instrucțiunile de reparare au fost respectate pe deplin.

1.2 Explicația simbolurilor

1.2.1 Nivelurile de pericol

Nivelurile de alertă sunt reprezentate printr-un simbol și un cuvânt de avertizare. Cuvântul de avertizare indică gravitatea pericolului.






Nivelul de alertă	Semnificație
 PERICOL	Nerespectarea mesajului de avertizare va provoca accidente grave sau decesul.
 AVERTISMENT	Nerespectarea mesajului de avertizare ar putea provoca accidente grave sau decesul.
 ATENȚIONARE	Nerespectarea mesajului de avertizare ar putea provoca accidente ușoare.
ATENȚIE!	Nerespectarea mesajului de avertizare ar putea provoca daune asupra proprietății.

Tabel 1: Nivelurile de pericol




1.2.2 Simbolurile de pericol

Simbolurile de pericol sunt reprezentări simbolice care indică tipul de pericol.

În acest document sunt utilizate simbolurile de pericol de mai jos:

Simbol de pericol	Semnificație
	Mesaj de avertizare general
	Pericol din cauza tensiunii electrice
	Pericol de explozie
	Pericol de tăiere
	Pericol de zdrobire


i Referitor la acest document

Simbol de pericol	Semnificație
	Pericol din cauza suprafețelor fierbinți
	Pericol din cauza câmpului magnetic puternic
	Pericol din cauza radiației neionizante

Tabel 2: Simbolurile de pericol

1.2.3 Structura avertismentelor

Avertismentele din acest document au un aspect și o structură standard.



	<div style="background-color: red; color: white; padding: 2px; text-align: center;">⚠ PERICOL</div> <p>Tipul și sursa pericolului! Consecințele posibile ale ignorării pericolului/avertismentului.</p> <ul style="list-style-type: none"> ▶ Măsuri și interdicții pentru prevenirea pericolului.
--	--






Exemplul următor prezintă un avertisment privind electrocutarea din cauza pieselor sub tensiune. Se menționează măsura necesară pentru a evita pericolul.

	<div style="background-color: red; color: white; padding: 2px; text-align: center;">⚠ PERICOL</div> <p>Pericol de electrocutare din cauza pieselor sub tensiune! Deces prin electrocutare</p> <ul style="list-style-type: none"> ▶ Deconectați aparatele de la sursa de alimentare cu tensiune cu cel puțin 60 de secunde înainte de a începe reparațiile.
---	---

1.2.4 Simbolurile generale

În acest document sunt utilizate simbolurile generale de mai jos:

Simbol general	Semnificație
	Identificarea unei recomandări speciale (text și/sau grafică)
	Identificarea unei recomandări simple (numai text)

Simbol general	Semnificație
	Identificarea unui link spre un videoclip instructiv
	Identificarea sculelor necesare
	Identificarea condițiilor preliminare necesare
	Identificarea unei stări (dacă..., apoi...)
	Identificarea unui rezultat
[Pornire]	Identificarea unei taste sau a unui buton
[00123456]	Identificarea unui număr de serie
Stare	Identificarea unui text/unei ferestre afișate (pe ecranul aparatului)

Tabel 3: Simbolurile generale

2.1 Instrucțiuni generale de siguranță

2.1.1 Toate aparatele electrocasnice

Pericol de electrocutare din cauza pieselor sub tensiune!

- Erorile care au loc în timpul reparațiilor efectuate la componentele electrice pot să ducă la electrocutări!
- Deconectați aparatul de la sursa de alimentare cu tensiune cu cel puțin 60 de secunde înainte de a începe lucrările.
- După reparație, este obligatorie efectuarea unei verificări de siguranță conform cu VDE 0701 sau cu reglementările naționale respective.

Pericol de rănire din cauza muchiilor ascuțite!

- Purtați mănuși de protecție.

Pericol de zdrobire în timpul lucrărilor de reparație, întreținere, depanare și service, din cauza componentelor grele și mobile

- Purtați încălțăminte de protecție.
- Fixați componentele grele împotriva căderii.
- Nu vă sprijiniți cu părți ale corpului de componentele mobile.




Pericol pentru siguranța/funcționarea aparatului!

- Utilizați numai piese de schimb originale.

Pericol de deteriorare a componentelor sensibile la electricitatea statică (ESD)!

- Nu atingeți modulele, inclusiv conexiunile și căile conductorilor.

Instrumente și materiale utile

Desemnare	Detalii	Imagini
Material textil de protecție [00342013]	60 cm x 50 cm	
Ventuză [00342224]	Ø50 mm	
Cap torx TX20 [00340865]	6,3 mm (1/4")	
Instrumentul auxiliar [00342180]	Instrument pentru slăbirea pieselor din plastic, "magic tool"	

4.1 Înlocuirea garniturii ușii

Cerință:

-  Ușa este deschisă.


4.1.1 Demontarea garniturii ușii

1. Îndepărtați garnitura ușii din canelura colțurilor din dreapta și stânga.



2. Demontați garnitura ușii din canelură.



-  Garnitura ușii este demontată.

4.1.2 Montarea garniturii ușii



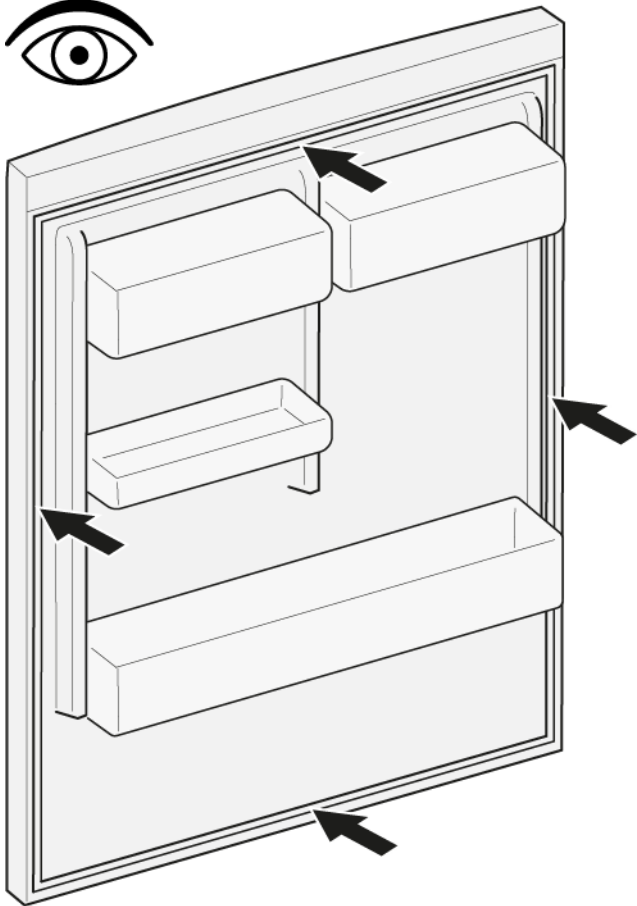
Grosimea garniturii noi a ușii poate fi ușor diferită față de grosimea garniturii vechi a ușii. Acest lucru nu va afecta comportamentul de închidere și funcționarea pe termen lung.

Dacă aparatul dumneavoastră are balamale reglabile sau accesorii pentru balamale, puteți optimiza comportamentul de închidere în consecință.

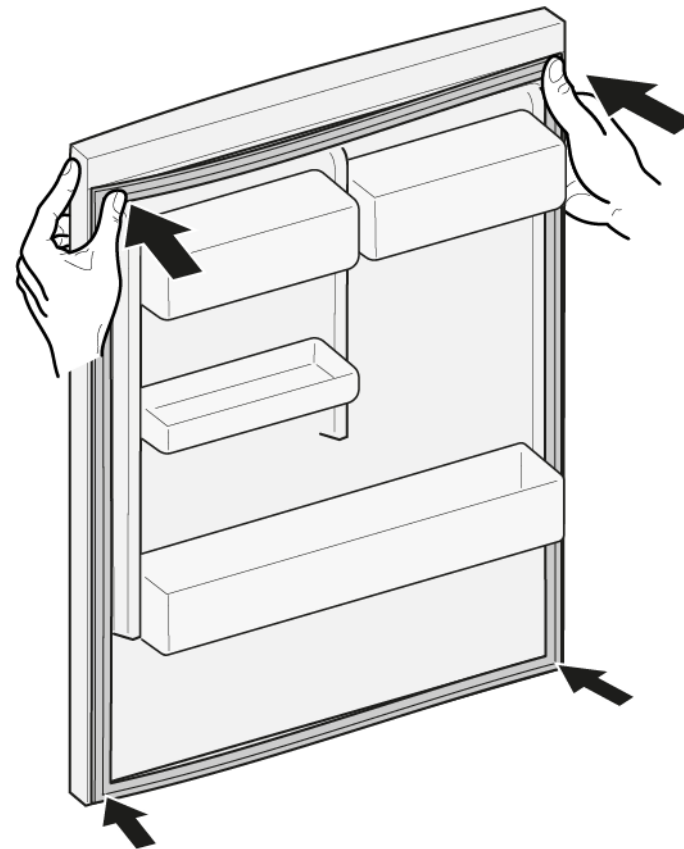
Orificiile de mici dimensiuni practicate în garnitura ușii au rol funcțional (sunt necesare pentru ventilație). Ele nu sunt defecte ale produsului.


Repararea


1. Verificați canelura pentru montarea garniturii și asigurați-vă că nu prezintă defecte.



4. Împingeți colțurile de sus și de jos ale garniturii în canelură.



2.  Dacă canelura pentru montarea garniturii prezintă defecte, este deteriorată.
- Contactați departamentul de service pentru clienți.

3.  O deformare ușoară a garniturii ușii este normală și nu afectează funcționarea acesteia. Se recomandă să îndreptați garnitura ușii înainte de a o introduce în aparat.

Încălziți garnitura ușii cu un uscător de păr sau cu apă fierbinte și remodelați-o cu mâna.

Repararea

5. Apăsați întreaga garnitură în canelură, pas cu pas.



-  Garnitura ușii este montată.

4.2 Înlocuirea balamalei plate

Scule speciale:

Cap torx TX20

6,3 mm (1/4")

[00340865]

	AVERTISMENT
	<p>Aparate grele, masive! Accidentarea spatelui și leziuni musculare</p> <ul style="list-style-type: none"> ▶ Operația de demontare a ușii aparatului trebuie efectuată numai de specialiști instruiți. ▶ Pentru deplasarea aparatului sunt necesare două persoane. ▶ Utilizați numai instrumente și echipamente adecvate.

	ATENȚIONARE
	<p>Marginea ascuțită! Rănire prin tăiere</p> <ul style="list-style-type: none"> ▶ Purtați mănuși de protecție.

	ATENȚIONARE
	<p>Zona balamalei deschise! Zdrobirea/prinderea degetelor</p> <ul style="list-style-type: none"> ▶ Nu introduceți degetele sau mâna în zona balamalei. ▶ Purtați mănuși de protecție.

	ATENȚIONARE
	<p>Pericol din cauza pieselor care cad pentru că șuruburile sunt slăbite! Accidente din cauza pieselor care cad.</p> <ul style="list-style-type: none"> ▶ Fixați componenta împotriva căderii.

	ATENȚIE!
	<p>Pericol din cauza pieselor care cad pentru că șuruburile sunt slăbite! Deteriorarea altor piese ale aparatului sau a casei clientului, de exemplu, partea de jos.</p> <ul style="list-style-type: none"> ▶ Fixați componenta împotriva căderii.

Cerință:

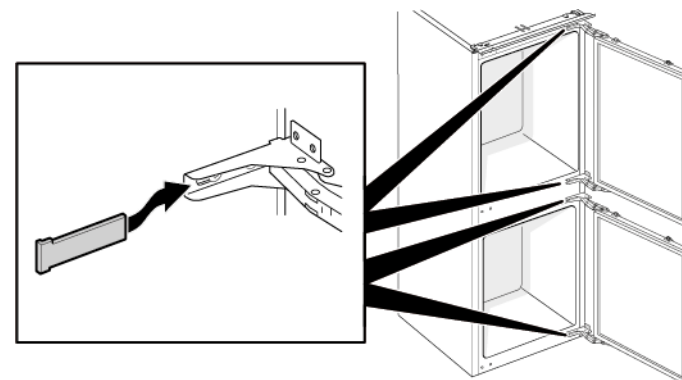
- ✓ Aparatul este deconectat de la sursa de energie electrică.

- ✓ Ușa piesei de mobilier este demontată. Consultați Instrucțiunile de montare.
- ✓ Ușa este deschisă.

4.2.1 Demontarea balamalei plate

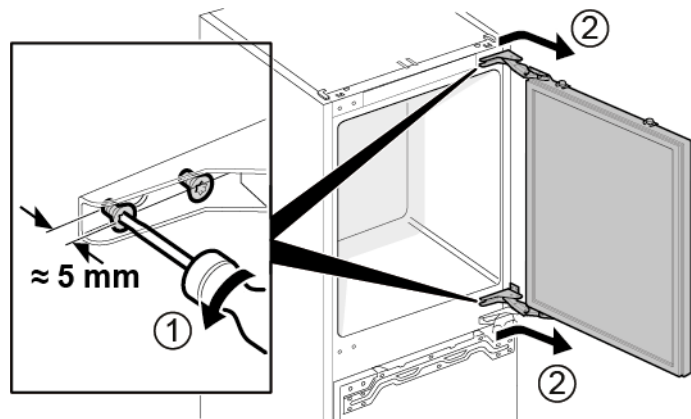
	<p>Procedați cu atenție pentru ca balamalele să nu se închidă în timpul demontării/montării.</p>	

1. Demontați capacele a patru balamale.

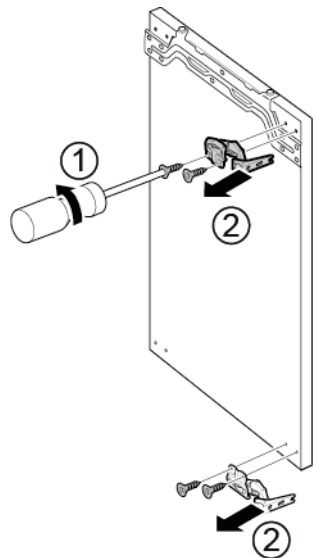



Repararea

2. 1. Slăbiți patru șuruburi (1).
2. Glisați ușa de sus în exterior și scoateți-o (2).

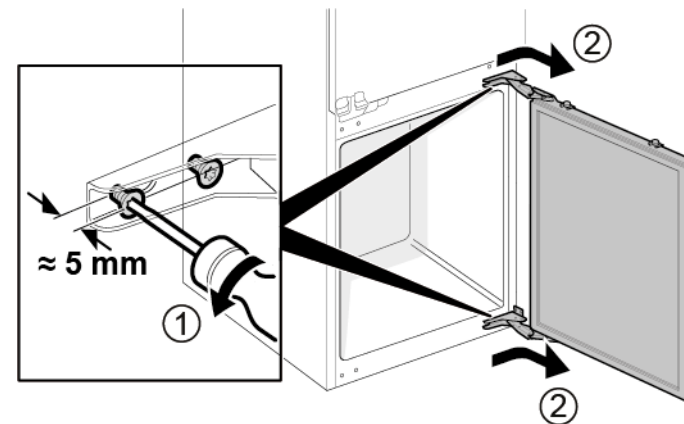


3. 1. Demontați patru șuruburi (1).
2. Demontați balamalele (2).

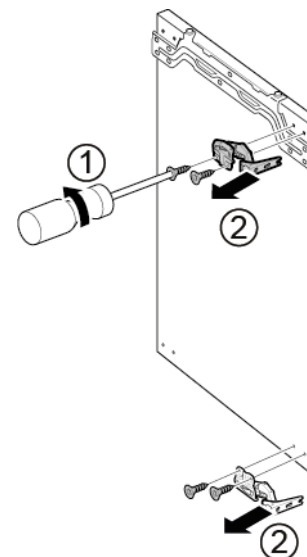


 Balamalele ușii de sus sunt demontate.

4. 1. Slăbiți patru șuruburi (1).
2. Glisați ușa de jos în exterior și scoateți-o (2).



5. 1. Demontați patru șuruburi (1).
2. Demontați balamalele (2).



 Balamalele ușii de jos sunt demontate.

4.2.2 Montarea balamalei plate

- ▶ Montați urmând procedura de demontare în ordine inversă.


4.3 Înlocuirea balamalei glisante


Scule speciale:


🌀 Cap torx TX20


6,3 mm (1/4")

[00340865]

	⚠️ AVERTISMENT
	Aparate grele, masive! Accidentarea spatelui și leziuni musculare <ul style="list-style-type: none">▶ Operația de demontare a ușii aparatului trebuie efectuată numai de specialiști instruiți.▶ Pentru deplasarea aparatului sunt necesare două persoane.▶ Utilizați numai instrumente și echipamente adecvate.

	⚠️ ATENȚIONARE
	Marginea ascuțită! Rănire prin tăiere <ul style="list-style-type: none">▶ Purtați mănuși de protecție.

	⚠️ ATENȚIONARE
	Pericol din cauza pieselor care cad pentru că șuruburile sunt slăbite! Accidente din cauza pieselor care cad. <ul style="list-style-type: none">▶ Fixați componenta împotriva căderii.

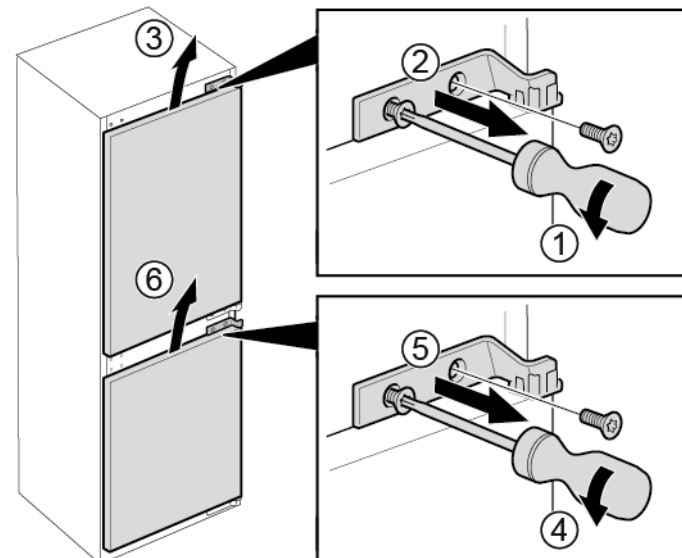
	ATENȚIE!
	Pericol din cauza pieselor care cad pentru că șuruburile sunt slăbite! Deteriorarea altor piese ale aparatului sau a casei clientului, de exemplu, partea de jos. <ul style="list-style-type: none">▶ Fixați componenta împotriva căderii.

Cerință:

- ✔️ Aparatul este deconectat de la sursa de energie electrică.
- ✔️ Ușa piesei de mobilier și ușa aparatului sunt separate. Consultați Instrucțiunile de montare.

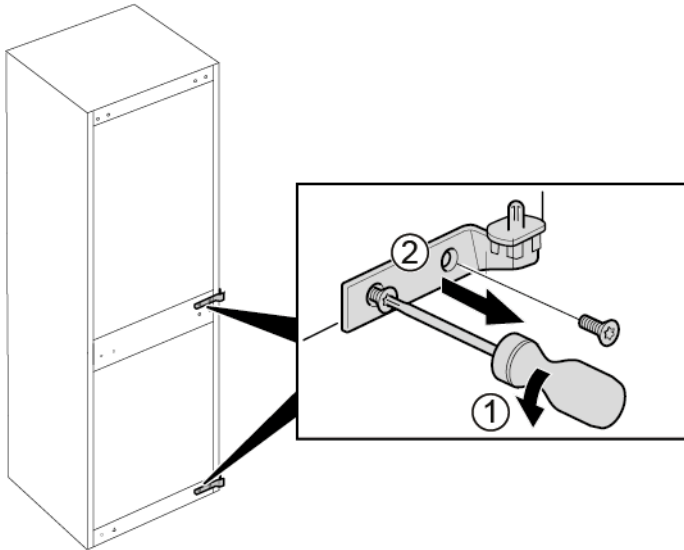
4.3.1 Demontarea balamalei glisante


1. Deșurubați două șuruburi (1).
2. Demontați balamaua de sus a ușii de sus (2).
3. Demontați ușa de sus (3).
4. Deșurubați două șuruburi (4).
5. Demontați balamaua de sus a ușii de jos (5).
6. Demontați ușa de jos (6).



Repararea

2. 1. Demontați patru șuruburi (1).
2. Demontați balamalele de jos (2).



 Balamalele sunt demontate.

4.3.2 Montarea balamalei glisante

- ▶ Montați urmând procedura de demontare în ordine inversă.

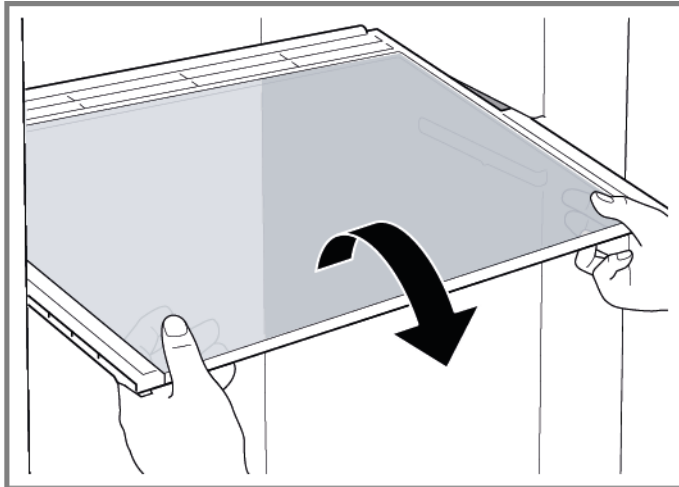
4.4 Repoziționarea raftului

Cerință:

- ✔ Ușa este deschisă.

4.4.1 Demontarea raftului

- ▶ Scoateți raftul.



- ➡ Raftul este demontat.

4.4.2 Montarea raftului

- ▶ Montați urmând procedura de demontare în ordine inversă.

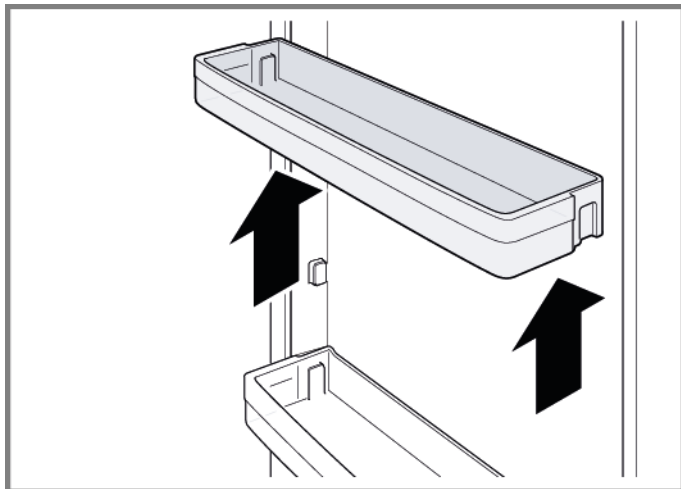
4.5 Repoziționarea raftului pentru ușă

Cerință:

- ✔ Ușa este deschisă.

4.5.1 Demontarea raftului pentru ușă

- ▶ Ridicați raftul pentru ușă.



- ➡ Raftul pentru ușă este demontat.

4.5.2 Montarea raftului pentru ușă

- ▶ Montați urmând procedura de demontare în ordine inversă.

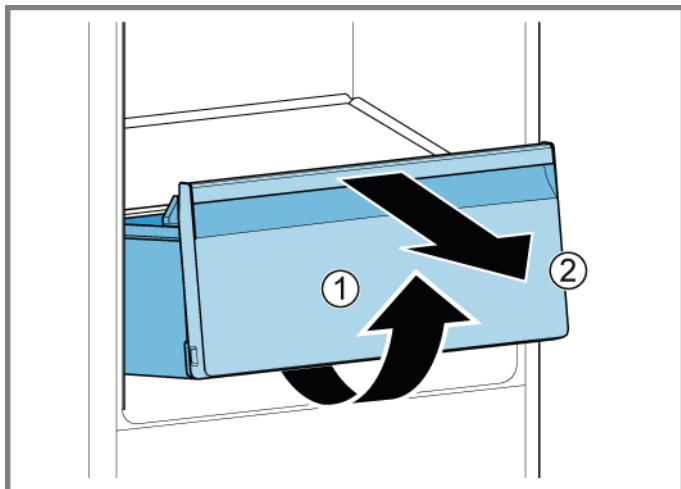
4.6 Repoziționarea containerului pentru fructe și legume

Cerință:

- ✔ Ușa este deschisă.

4.6.1 Demontarea containerului pentru fructe și legume

1. Trageți în afară containerul pentru fructe și legume atât cât este posibil.
2. 1. Ridicați containerul pentru fructe și legume de partea din față (1).
2. Scoateți containerul (2).



- ➡ Containerul pentru fructe și legume este demontat.

4.6.2 Montarea containerului pentru fructe și legume

- ▶ Montați urmând procedura de demontare în ordine inversă.

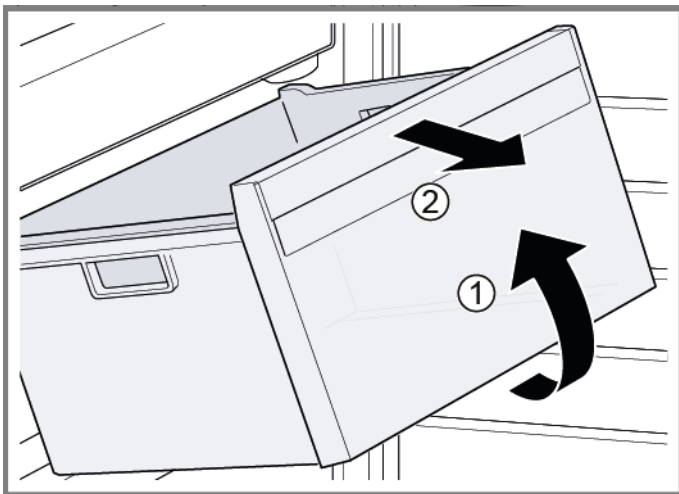
4.7 Repoziționarea containerului pentru alimente înghețate

Cerință:

- ✔ Ușa este deschisă.

4.7.1 Demontarea containerului pentru alimente înghețate

- ▶ 1. Extrageți complet containerul pentru alimente înghețate (1).
- ▶ 2. Scoateți containerul pentru alimente înghețate (2).



- ➡ Containerul pentru alimente înghețate este demontat.


4.7.2 Montarea containerului pentru alimente înghețate


- ▶ Montați urmând procedura de demontare în ordine inversă.

4.8 Înlocuirea lămpii LED laterale


Scule speciale:

🌀 Ventuză Ø50 mm [00342224]

	<p>Aparatul dumneavoastră este echipat cu o lampă LED care nu necesită întreținere.</p> <p>Aceste lămpi pot fi înlocuite numai de către departamentul de service pentru clienți sau de către tehnicieni autorizați!</p>
---	---

	<p style="text-align: center;">⚠️ PERICOL</p> <p>Pericol de electrocutare din cauza pieselor sub tensiune! Pericol de moarte prin electrocutare în cazul unei reparații necorespunzătoare</p> <ul style="list-style-type: none">▶ Componentele electrice trebuie reparate de către electricieni calificați.▶ După reparație, este obligatorie efectuarea unei verificări de siguranță conform cu VDE 0701 sau cu reglementările naționale respective.
--	--

	<p style="text-align: center;">⚠️ PERICOL</p> <p>Pericol de electrocutare din cauza pieselor sub tensiune! Deces prin electrocutare</p> <ul style="list-style-type: none">▶ Deconectați aparatele de la sursa de alimentare cu tensiune cu cel puțin 60 de secunde înainte de a începe reparațiile.
--	---

	<p style="text-align: center;">⚠️ ATENȚIONARE</p> <p>Marginea ascuțite! Rănire prin tăiere</p> <ul style="list-style-type: none">▶ Purtați mănuși de protecție.
--	---

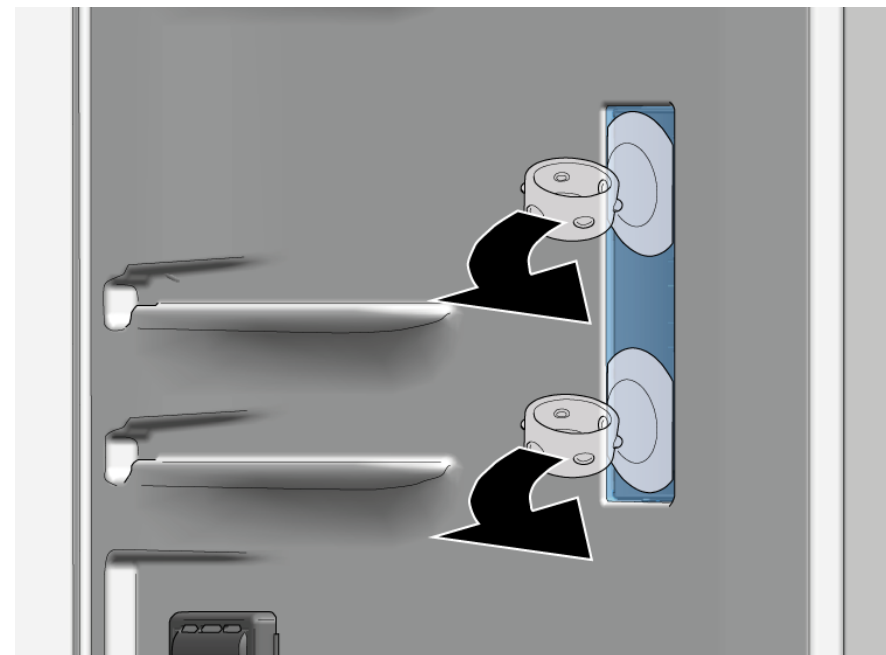
Cerință:

- ✔️ Aparatul este deconectat de la sursa de energie electrică.
- ✔️ Ușa este deschisă.
- ✔️ Rafturile sunt demontate.

4.8.1 Demontarea lămpii LED laterale

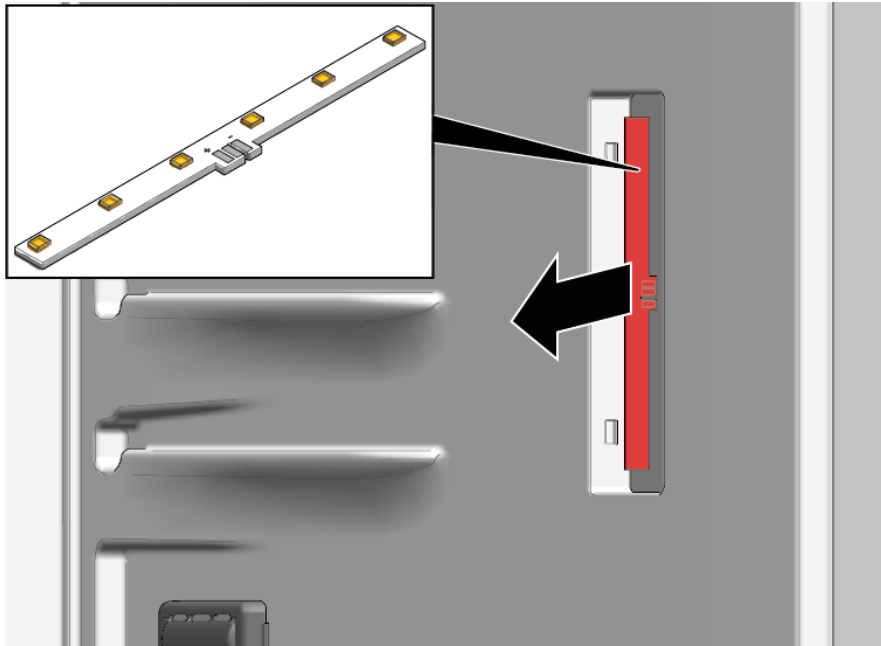
1. Aplicați două ventuze pe capacul lămpii LED laterale.

2. Trageți ventuzele în față, cu o mișcare de rotație.



➡️ Capacul lămpii LED este demontat.

3. Demontarea modului LED.



 Lampa laterală LED este demontată.

4.8.2 Montarea lămpii LED laterale



Deoarece cârligele capacului lămpii se pot sparge ușor în timpul procesului de demontare, lampa LED laterală piese de rezervă este un set care include modulul LED și capacul de lampă.

- ▶ Montați urmând procedura de demontare în ordine inversă.

4.9 Înlocuirea lămpii LED de sus

Scule speciale:

- 🔧 Instrumentul auxiliar Instrument pentru slăbirea pieselor [00342180]
din plastic, "magic tool"



Aparatul dumneavoastră este echipat cu o lampă LED care nu necesită întreținere.

Aceste lămpi pot fi înlocuite numai de către departamentul de service pentru clienți sau de către tehnicieni autorizați!



⚠️ PERICOL

Pericol de electrocutare din cauza pieselor sub tensiune!

Pericol de moarte prin electrocutare în cazul unei reparații necorespunzătoare

- ▶ Componentele electrice trebuie reparate de către electricieni calificați.
- ▶ După reparație, este obligatorie efectuarea unei verificări de siguranță conform cu VDE 0701 sau cu reglementările naționale respective.



⚠️ PERICOL

Pericol de electrocutare din cauza pieselor sub tensiune!

Deces prin electrocutare

- ▶ Deconectați aparatele de la sursa de alimentare cu tensiune cu cel puțin 60 de secunde înainte de a începe reparațiile.



⚠️ ATENȚIONARE

Marginea ascuțite!

Rănire prin tăiere

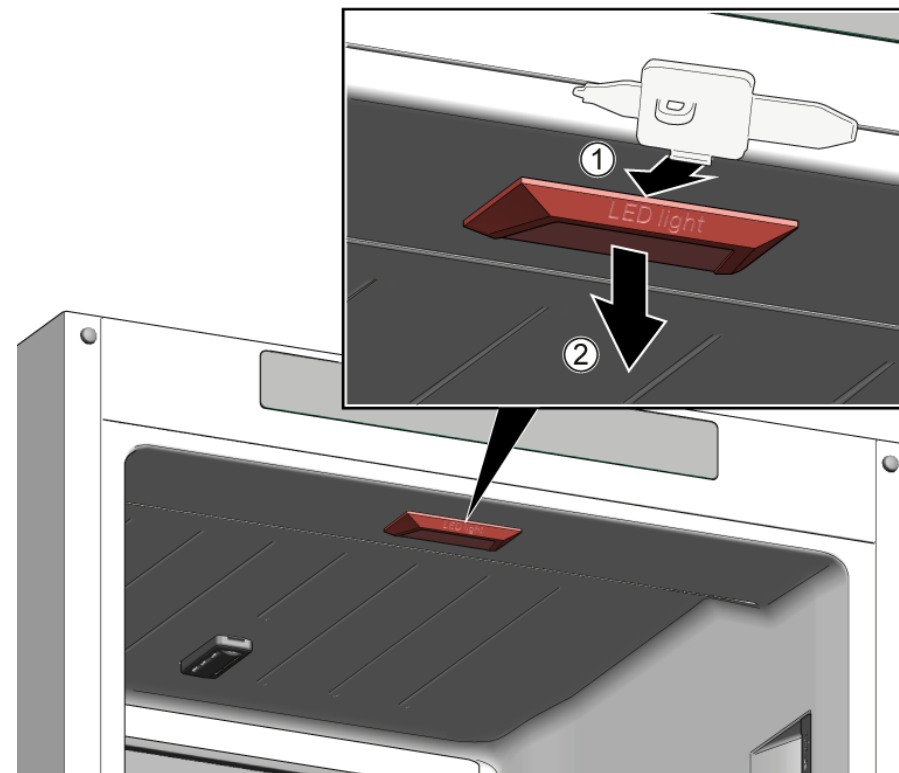
- ▶ Purtați mănuși de protecție.

Cerință:

- ✔ Aparatul este deconectat de la sursa de energie electrică.
- ✔ Ușa este deschisă.

4.9.1 Demontarea lămpii LED de sus

1. Glisați unealta de dezasamblare între lampa LED de sus și stratul intermediar al compartimentului frigiderului pentru a decupla cârligele lămpii (1).
2. Demontați lampa LED de sus (2).



2. Deconectați conexiunea electrică a lămpii LED de sus.
- ➡ Lampa LED de sus este demontată.

4.9.2 Montarea lămpii LED de sus

- ▶ Montați urmând procedura de demontare în ordine inversă.

4.10 Înlocuirea lămpii LED din congelator

Scule speciale:

🔧 Instrumentul auxiliar Instrument pentru slăbirea pieselor din plastic, "magic tool" [00342180]

i Aparatul dumneavoastră este echipat cu o lampă LED care nu necesită întreținere.
Acele lămpi pot fi înlocuite numai de către departamentul de service pentru clienți sau de către tehnicieni autorizați!

⚠️ PERICOL
Pericol de electrocutare din cauza pieselor sub tensiune!
Pericol de moarte prin electrocutare în cazul unei reparații necorespunzătoare

- ▶ Componentele electrice trebuie reparate de către electricieni calificați.
- ▶ După reparație, este obligatorie efectuarea unei verificări de siguranță conform cu VDE 0701 sau cu reglementările naționale respective.

⚠️ PERICOL
Pericol de electrocutare din cauza pieselor sub tensiune!
Deces prin electrocutare

- ▶ Deconectați aparatele de la sursa de alimentare cu tensiune cu cel puțin 60 de secunde înainte de a începe reparațiile.

⚠️ ATENȚIONARE
Marginea ascuțite!
Rănire prin tăiere

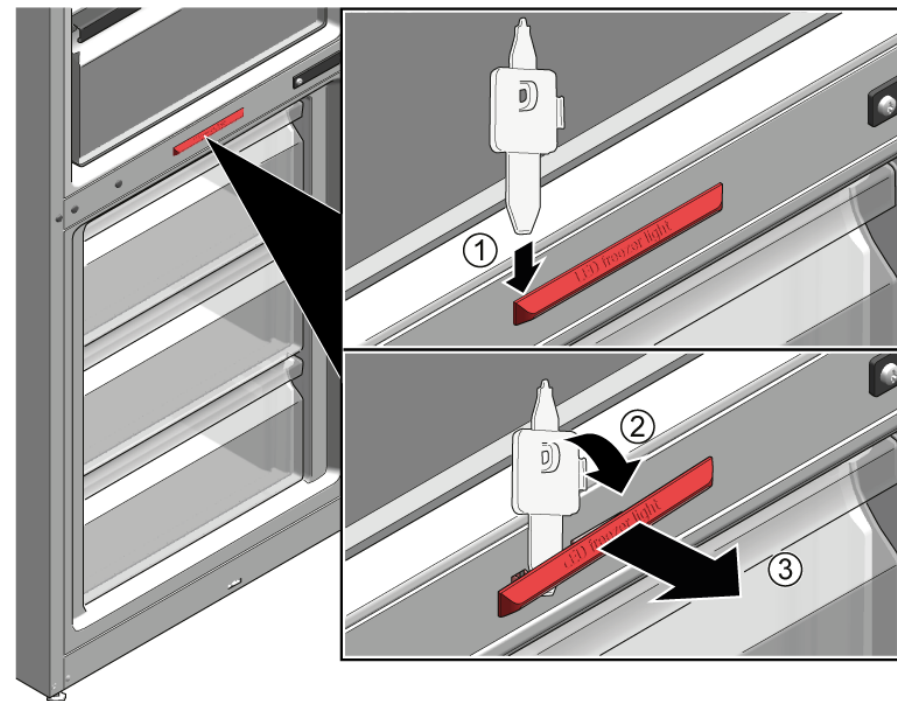
- ▶ Purtați mănuși de protecție.

Cerință:

- ✔️ Aparatul este deconectat de la sursa de energie electrică.
- ✔️ Ușa este deschisă.

4.10.1 Demontarea lămpii LED din congelator

- ▶ 1. Glisați unealta de dezasamblare între lampă și carcasa din partea laterală a lămpii pentru a crea un spațiu liber (1).
- ▶ 2. Glisați unealta de dezasamblare pe cârligul de fixare din partea cealaltă a lămpii și rotiți-l înainte (2).
- ▶ 3. Demontați lampa LED din congelator (3).



- ➡ Lampa LED din congelator este deconectată.
- ➡ Lampa LED din congelator este demontată.

4.10.2 Montarea lămpii LED din congelator

- ▶ Montați urmând procedura de demontare în ordine inversă.

Poznámky k opravám - Kombinácia chladničky a mrazničky

O tomto dokumente..... 402

1.1	Dôležité informácie	402
1.1.1	Účel	402
1.2	Vysvetlenie symbolov	402
1.2.1	Úrovne nebezpečenstva	402
1.2.2	Symboly označujúce riziká	402
1.2.3	Štruktúra varovaní	403
1.2.4	Všeobecné symboly	403

Bezpečnosť..... 404

2.1	Všeobecné bezpečnostné pokyny	404
2.1.1	Všetky domáce spotrebiče	404

Nástroje a pomôcky..... 405

Oprava..... 406

4.1	Výmena tesnenia dvierok	406
4.1.1	Odoberanie tesnenia dvierok	406
4.1.2	Montáž tesnenia dvierok	406
4.2	Výmena plochého závesu	409
4.2.1	Odobratie plochého závesu	409
4.2.2	Montáž plochého závesu	411
4.3	Výmena posuvného závesu	412
4.3.1	Odobratie posuvného závesu	412
4.3.2	Montáž posuvného závesu	413
4.4	Výmena odkladacej plochy	414
4.4.1	Odobratie odkladacej plochy	414
4.4.2	Montáž odkladacej plochy	414
4.5	Výmena poličky v dvierkach	415
4.5.1	Odobratie poličky v dvierkach	415
4.5.2	Montáž poličky do dvierok	415
4.6	Výmena nádoby na ovocie a zeleninu	416
4.6.1	Odobratie nádoby na ovocie a zeleninu	416
4.6.2	Montáž nádoby na ovocie a zeleninu	416
4.7	Výmena nádoby na zmrazené potraviny	417
4.7.1	Odobratie nádoby na zmrazené potraviny	417
4.7.2	Montáž nádoby na zmrazené potraviny	417

4.8	Výmena bočného LED svetla	418
4.8.1	Odobratie bočného LED svetla	418
4.8.2	Montáž bočného LED svetla	419
4.9	Výmena hornej LED žiarovky	420
4.9.1	Odobratie hornej LED žiarovky	420
4.9.2	Montáž hornej LED žiarovky	420
4.10	Výmena LED žiarovky v mrazničke	421
4.10.1	Odobratie LED žiarovky v mrazničke	421
4.10.2	Montáž LED žiarovky v mrazničke	421

i O tomto dokumente

1.1 Dôležité informácie

1.1.1 Účel

Tieto pokyny pre opravu pomáhajú spotrebiteľovi pri vlastnej oprave spotrebičov podľa nariadenia o ekodizajne (z marca 2021).

Obsahujú informácie o výmene určených náhradných dielov vrátane varovaní a rizík.

Ak máte otázky, kontaktujte náš zákaznícky servis. Za poškodenia ručíme len vtedy, ak pokyny boli dodržané správne.

1.2 Vysvetlenie symbolov

1.2.1 Úrovne nebezpečenstva

Úroveň varovania obsahuje symbol a signalizačné slovo. Signalizačné slovo naznačuje mieru nebezpečenstva.






Úroveň varovania	Význam
 NEBEZPEČENSTVO	Následkom nerešpektovania varovného hlásenia je úmrtie alebo vážne zranenia.
 VAROVANIE	Možným následkom nerešpektovania varovného hlásenia je úmrtie alebo vážne zranenia.
 UPOZORNENIE	Možným následkom nerešpektovania varovného hlásenia sú mierne zranenia.
 POZOR!	Možným následkom nerešpektovania varovného hlásenia je poškodenie majetku.

Tabuľka 1: Úrovne nebezpečenstva




1.2.2 Symboly označujúce riziká

Symboly označujúce riziká sú symbolické znázornenia, ktoré naznačujú druh nebezpečenstva.

V tomto dokumente sa používajú nasledujúce symboly označujúce riziká:

Symbol označujúci riziko	Význam
	Všeobecné varovné hlásenie
	Nebezpečenstvo v súvislosti s elektrickým napätím
	Nebezpečenstvo výbuchu
	Nebezpečenstvo porezania
	Nebezpečenstvo pomliaždenia


i O tomto dokumente

Symbol označujúci riziko	Význam
	Nebezpečenstvo v súvislosti s horúcimi povrchmi
	Nebezpečenstvo v súvislosti s magnetickým poľom
	Nebezpečenstvo v súvislosti s neionizujúcou radiáciou

Tabuľka 2: Symboly označujúce riziká

1.2.3 Štruktúra varovaní

Varovania v tomto dokumente majú štandardný vzhľad a štandardnú štruktúru.



	<p>⚠ NEBEZPEČENSTVO</p> <p>Druh a zdroj nebezpečenstva! Možné následky pri ignorovaní nebezpečenstva/varovania.</p> <ul style="list-style-type: none"> ▶ Opatrenia a zákazy na zabránenie nebezpečenstvu.
--	--






Nasledujúci príklad znázorňuje varovanie pred zásahom elektrickým prúdom pri dotyku s časťami pod napätím. Je uvedené opatrenie na predídenie nebezpečenstvu.

	<p>⚠ NEBEZPEČENSTVO</p> <p>Nebezpečenstvo úrazu elektrickým prúdom pri dotyku s časťami pod napätím! Úmrtie v dôsledku zásahu elektrickým prúdom</p> <ul style="list-style-type: none"> ▶ Odpojte spotrebiče od elektrického zdroja aspoň 60 sekúnd pred začiatkom opráv.
---	--

1.2.4 Všeobecné symboly

V tomto dokumente sa používajú nasledujúce všeobecné symboly:

Všeob. symbol	Význam
	Označenie špeciálneho pokynu (textové a/alebo grafické)
	Označenie jednoduchého pokynu (len textové)

Všeob. symbol	Význam
	Označenie prepojenia na videonávod
	Označenie požadovaných nástrojov
	Označenie požadovaných podmienok
	Označenie podmienky (ak ..., potom ...)
	Označenie výsledku
[Spustenie]	Označenie klávesu alebo tlačidla
[00123456]	Označenie čísla materiálu
Stav	Označenie zobrazeného textu/okna (na displeji spotrebiča)

Tabuľka 3: Všeobecné symboly

2.1 Všeobecné bezpečnostné pokyny

2.1.1 Všetky domáce spotrebiče

Nebezpečenstvo úrazu elektrickým prúdom pri dotyku s časťami pod napätím!

- Chyby pri opravách na elektrických komponentoch môžu spôsobiť zásah elektrickým prúdom!
- Odpojte spotrebič od elektrickej siete aspoň 60 sekúnd pred začiatkom práce.
- Po oprave zariadenia vykonajte bezpečnostný test v súlade s nariadením VDE 0701 alebo s miestnymi nariadeniami.

Riziko poranenia na ostrých hranách!

- Noste ochranné rukavice.

Riziko pomliaždenia počas opravy, údržby, riešenia problémov a servisu na ťažkých a pohybujúcich sa komponentoch

- Noste ochrannú obuv.
- Zaisťte ťažké komponenty proti pádu.
- Nesiahajte končatinami do pohybujúcich sa komponentov.




Riziko ohrozenia bezpečnosti/funkčnosti spotrebiča!

- Používajte len originálne náhradné diely.

Riziko poškodenia elektrostaticky citlivých komponentov (ESD)!

- Nedotýkajte sa modulov vrátane prípojok a vedení vodičov.

Nástroje a pomôcky

Označenie	Detaily	Snímky
Ochranná látka [00342013]	60 cm x 50 cm	
Prísavný držiak [00342224]	Ø50 mm	
Bit Torx TX20 [00340865]	6,3 mm (1/4")	
Pomocný nástroj [00342180]	Nástroj na uvoľnenie plastových častí "magic tool"	

4.1 Výmena tesnenia dvierok

Požiadavka:

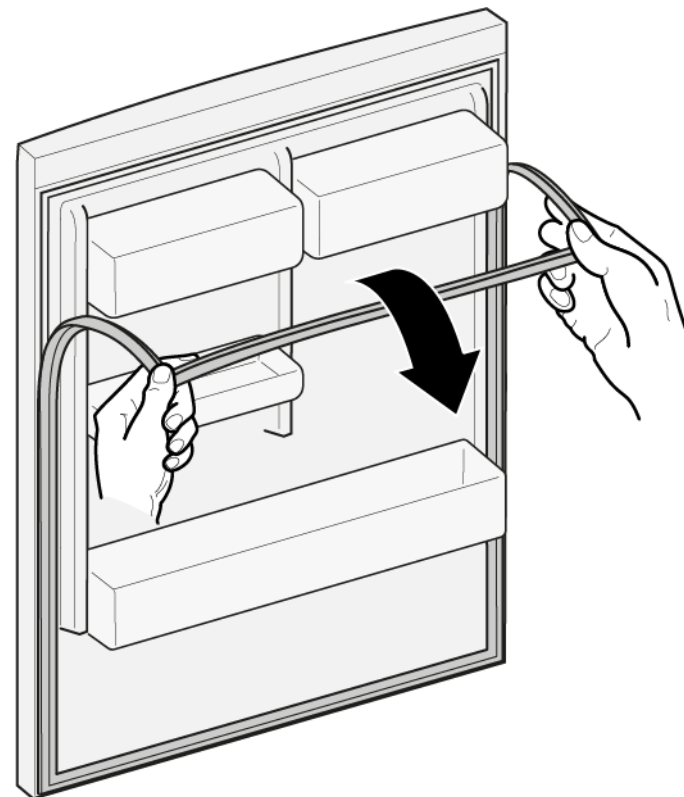
- ✔ Dvierka sú otvorené.

4.1.1 Odoberanie tesnenia dvierok

1. Uvoľnite tesnenie dvierok z drážky na pravom a ľavom rohu.



2. Vytiahnite tesnenie z drážky.



- ➡ Tesnenie dvierok je odobraté.

4.1.2 Montáž tesnenia dvierok

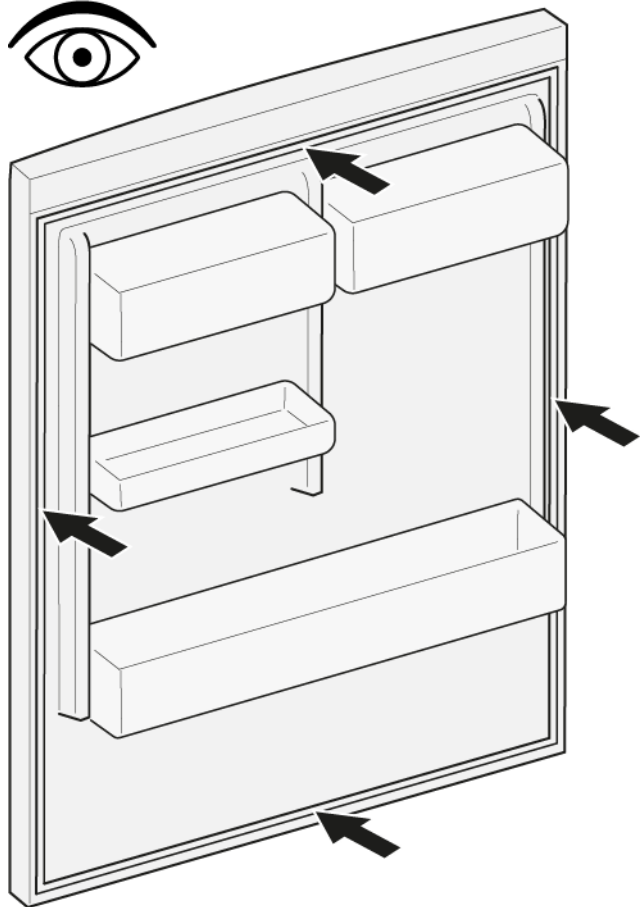


Hrúbka nového tesnenia dvierok sa môže mierne odlišovať od hrúbky starého tesnenia dvierok. Neovplyvní to zatváranie ani funkčnosť z dlhodobého hľadiska.

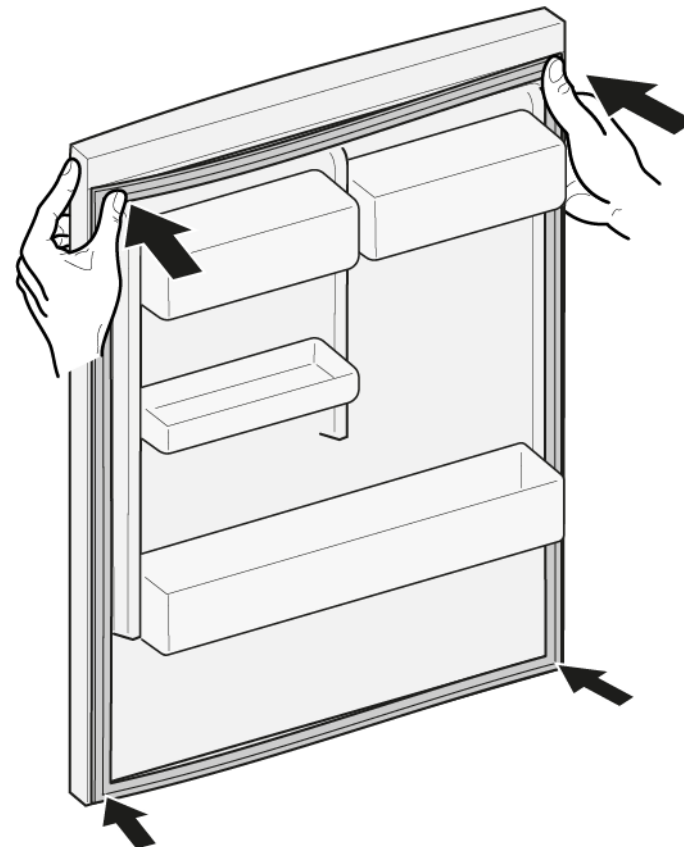
Ak má váš spotrebič nastaviteľné závesy alebo závesové úchytky, postupne môžete optimalizovať spôsob zatvárania.


Malé bočné dierky v tesnení dvierok majú svoju funkciu (sú potrebné na vetranie). Nie sú výrobnu chybou.


1. Skontrolujte poškodenie drážky na tesnenie.



4. Hore a dole vtláčte rohy tesnenia do drážky.

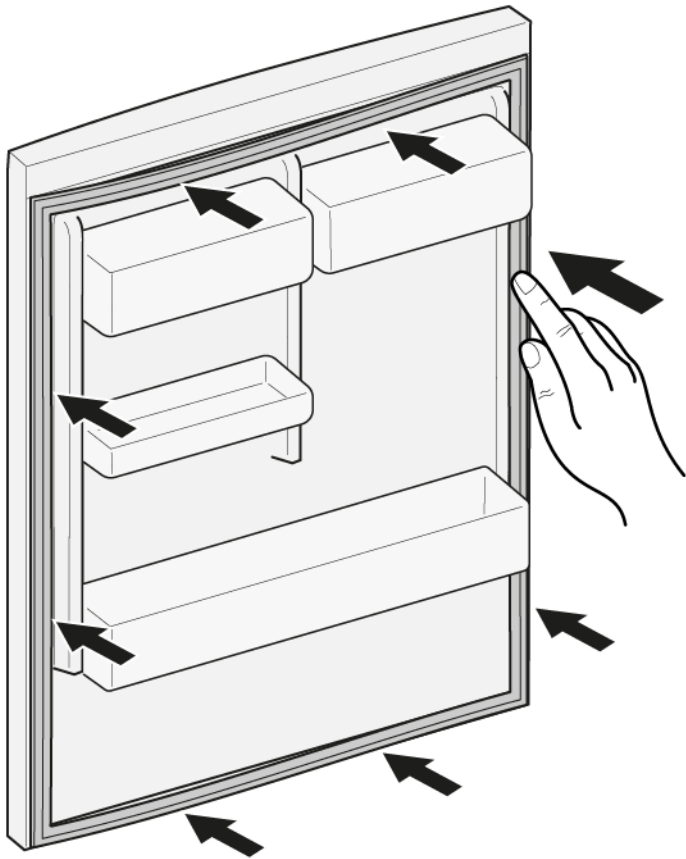


2.  Ak je drážka tesnenia je poškodená.
- Kontaktujte zákaznícky servis.

3.  Mierna deformácia tesnenia dvierok je normálna a neovplyvňuje jeho funkciu. Odporúča sa vyrovnať tesnenie pred jeho vloženíom do spotrebiča.

Nahrejte tesnenie dvierok použitím fénu alebo horúcej vody a manuálne ho vytvarujte.

5. Jedno miesto po druhom vtlačte celé tesnenie do drážky.





-  Tesnenie dvierok je namontované.


4.2 Výmena plochého závesu


Špeciálne nástroje:


 Bit Torx TX20 6,3 mm (1/4") [00340865]

	VAROVANIE
	<p>Ťažké, objemné spotrebiče! Poranenie chrbta a svalov</p> <ul style="list-style-type: none"> ▶ Proces odobrania dvierok spotrebiča by mal vykonávať školený odborník. ▶ Na presunutie spotrebiča sa vyžadujú dve osoby. ▶ Použite vhodné nástroje a vybavenie.




	UPOZORNENIE
	<p>Ostré hrany! Rezné poranenia</p> <ul style="list-style-type: none"> ▶ Noste ochranné rukavice.

	UPOZORNENIE
	<p>Otvorte oblasť závesov! Pomliaždenie/zachytenie prstov</p> <ul style="list-style-type: none"> ▶ Nesiahajte do priestoru závesov. ▶ Noste ochranné rukavice.

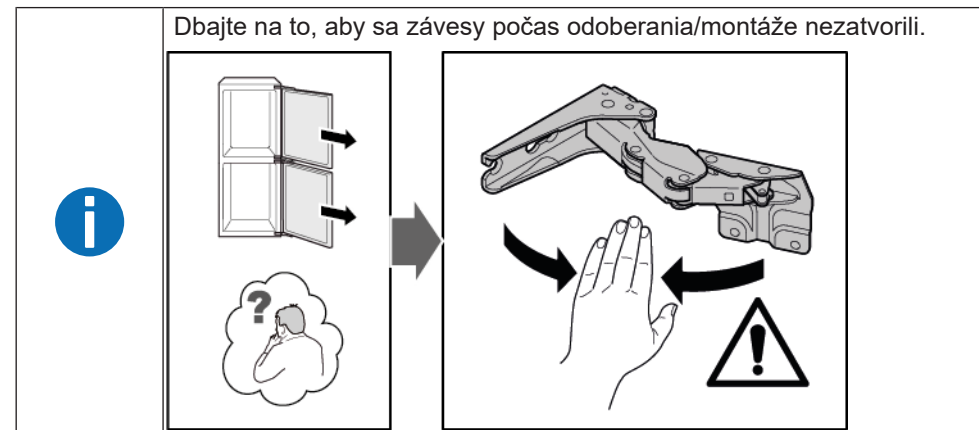
	UPOZORNENIE
	<p>Riziko pádu dielov po uvoľnení skrutiek! Zranenie padajúcimi dielmi.</p> <ul style="list-style-type: none"> ▶ Zaistite komponent proti pádu.

	POZOR!
	<p>Riziko pádu dielov po uvoľnení skrutiek! Poškodenie iných častí spotrebiča alebo domácnosti zákazníka, napr. podlahy.</p> <ul style="list-style-type: none"> ▶ Zaistite komponent proti pádu.

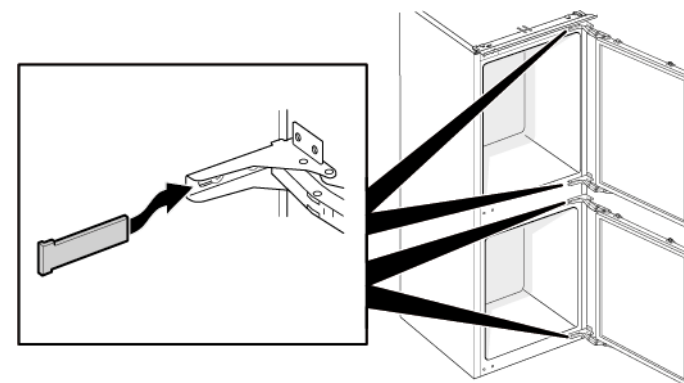
Požiadavka:

-  Spotrebič je odpojený od elektrického napájania.
-  Dvierka nábytku sú odobraté. Prečítajte si návod na montáž.
-  Dvierka sú otvorené.

4.2.1 Odobratie plochého závesu

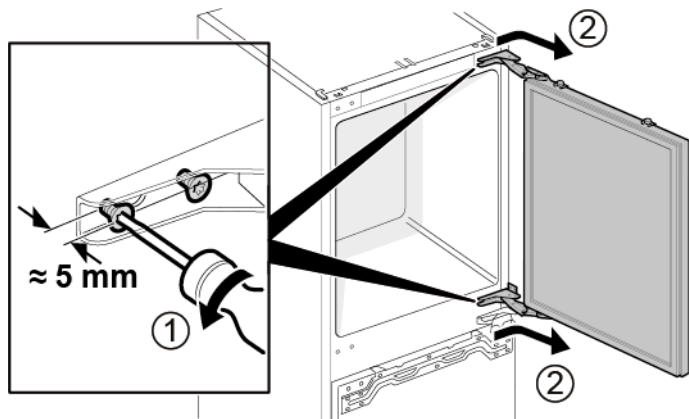


1. Odoberte štyri kryty závesu.

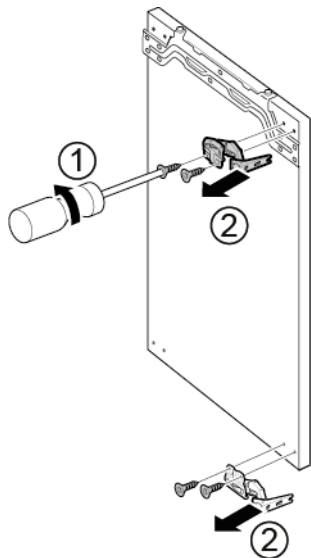


Oprava

2. 1. Uvoľnite štyri skrutky (1).
2. Vysuňte a odoberte horné dvierka (2).

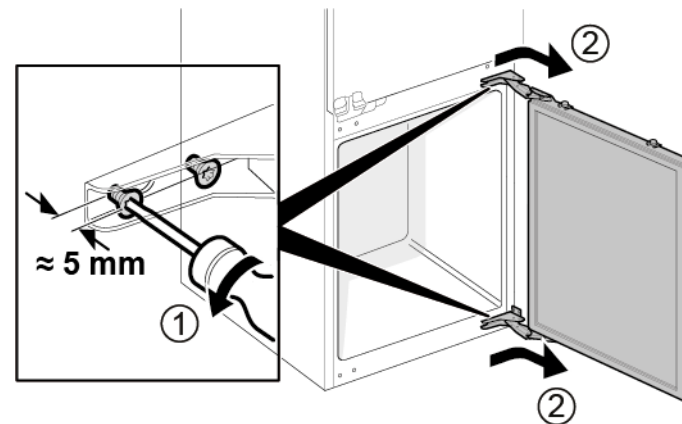


3. 1. Odoberte štyri skrutky (1).
2. Odoberte závesy (2).

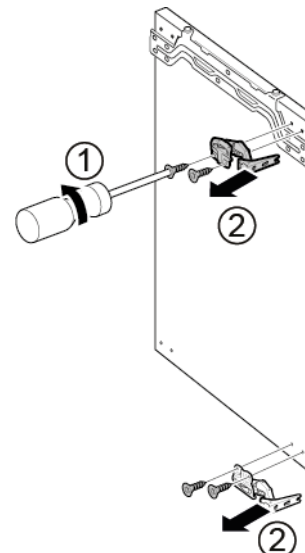



 Závesy horných dvierok sú odobraté.

4. 1. Uvoľnite štyri skrutky (1).
2. Vysuňte a odoberte spodné dvierka (2).



5. 1. Odoberte štyri skrutky (1).
2. Odoberte závesy (2).



 Závesy spodných dvierok sú odobraté.


4.2.2 Montáž plochého závesu


- ▶ Pri montáži postupujte v opačnom poradí krokov demontáže.


4.3 Výmena posuvného závesu


Špeciálne nástroje:

 Bit Torx TX20 6,3 mm (1/4") [00340865]



	VAROVANIE
	<p>Ťažké, objemné spotrebiče! Poranenie chrbta a svalov</p> <ul style="list-style-type: none"> ▶ Proces odoberania dvierok spotrebiča by mal vykonávať školený odborník. ▶ Na presunutie spotrebiča sa vyžadujú dve osoby. ▶ Použite vhodné nástroje a vybavenie.

	UPOZORNENIE
	<p>Ostré hrany! Rezné poranenia</p> <ul style="list-style-type: none"> ▶ Noste ochranné rukavice.

	UPOZORNENIE
	<p>Riziko pádu dielov po uvoľnení skrutiek! Zranenie padajúcimi dielmi.</p> <ul style="list-style-type: none"> ▶ Zaistite komponent proti pádu.

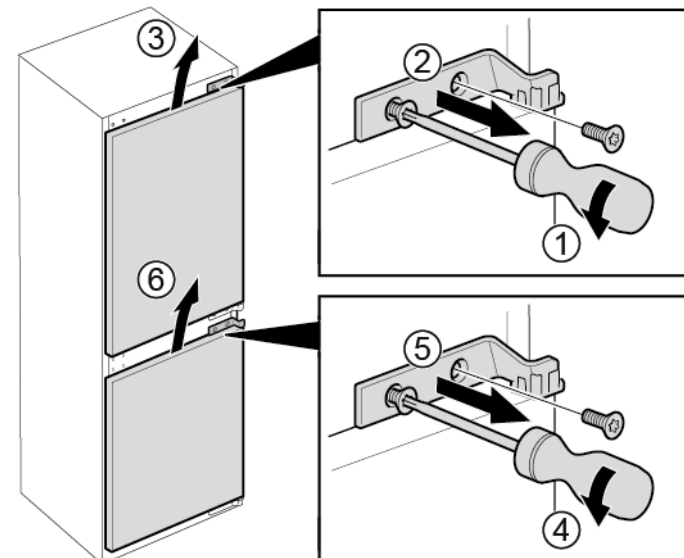
	POZOR!
	<p>Riziko pádu dielov po uvoľnení skrutiek! Poškodenie iných častí spotrebiča alebo domácnosti zákazníka, napr. podlahy.</p> <ul style="list-style-type: none"> ▶ Zaistite komponent proti pádu.

Požiadavka:

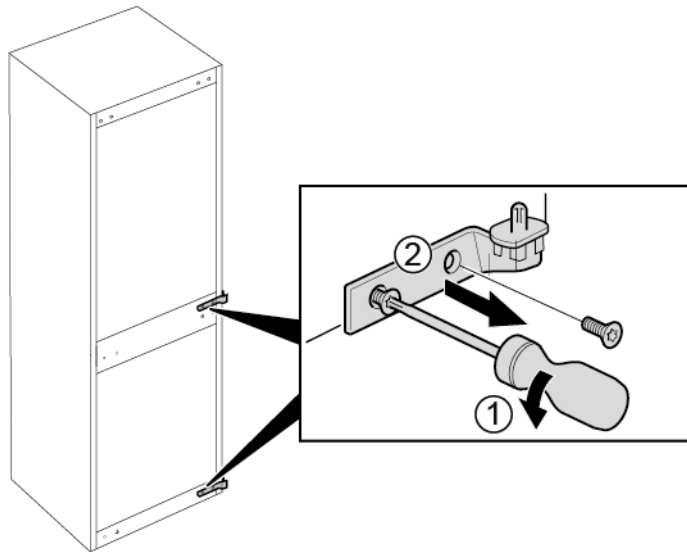
-  Spotrebič je odpojený od elektrického napájania.
-  Dvierka nábytku a dvierka spotrebiča sú oddelené. Prečítajte si návod na montáž.


4.3.1 Odobratie posuvného závesu

1. 1. Odskrutkujte dve skrutky (1).
2. 2. Odoberte horný záves horných dvierok (2).
3. 3. Odoberte horné dvierka (3).
4. 4. Odskrutkujte dve skrutky (4).
5. 5. Odoberte horný záves spodných dvierok (5).
6. 6. Odoberte spodné dvierka (6).



2. 1. Odoberte štyri skrutky (1).
2. Odoberte spodné závesy (2).



 Závesy sú odobraté.

4.3.2 Montáž posuvného závesu

- ▶ Pri montáži postupujte v opačnom poradí krokov demontáže.

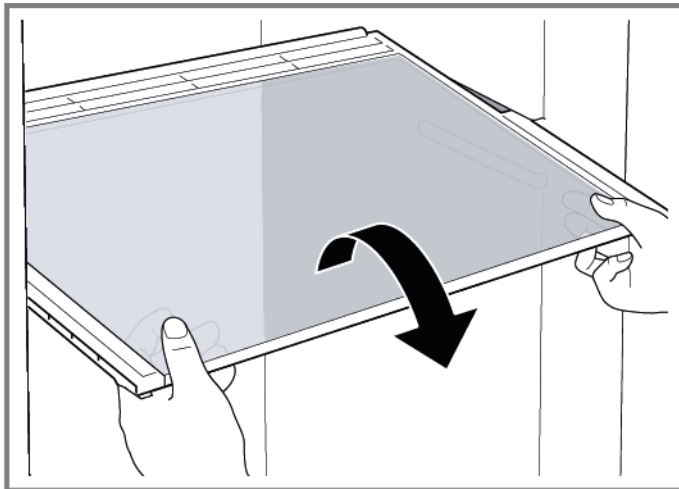
4.4 Výmena odkladacej plochy

Požiadavka:

- ✔ Dvierka sú otvorené.

4.4.1 Odobratie odkladacej plochy

- ▶ Vytiahnite odkladaciu plochu.



- ➡ Odkladacia plocha je odobratá.

4.4.2 Montáž odkladacej plochy

- ▶ Pri montáži postupujte v opačnom poradí krokov demontáže.

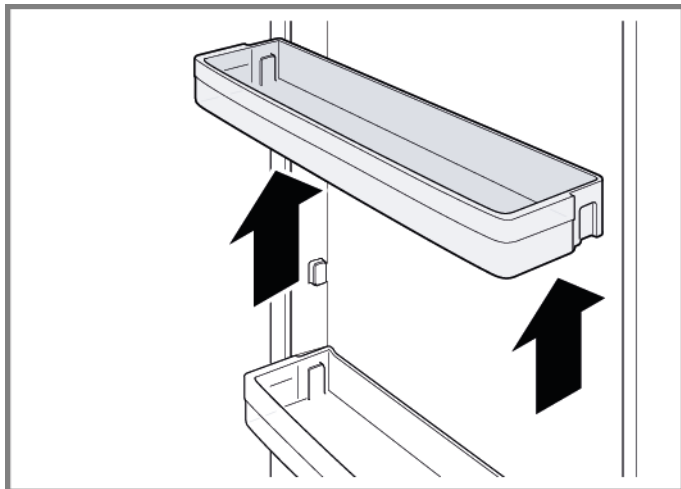
4.5 Výmena poličky v dvierkach

Požiadavka:

- ✔ Dvierka sú otvorené.

4.5.1 Odobratie poličky v dvierkach

- ▶ Poličku v dvierkach zodvihnite smerom nahor.



- ➡ Polička v dvierkach je odobratá.

4.5.2 Montáž poličky do dvierok

- ▶ Pri montáži postupujte v opačnom poradí krokov demontáže.

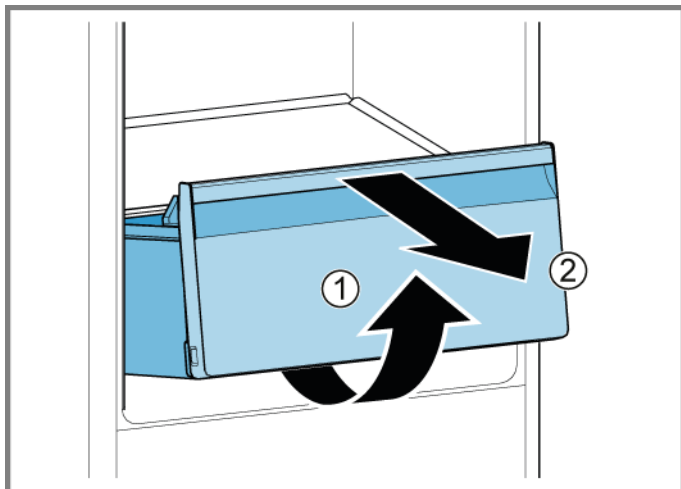
4.6 Výmena nádoby na ovocie a zeleninu

Požiadavka:

- ✔ Dvierka sú otvorené.

4.6.1 Odobratie nádoby na ovocie a zeleninu

1. Čo najviac vytiahnite nádobu na ovocie a zeleninu.
2. 1. Nadvihnite nádobu na ovocie a zeleninu za prednú časť (1).
2. Odoberte nádobu (2).



- ➡ Nádobu na ovocie a zeleninu je odobratá.

4.6.2 Montáž nádoby na ovocie a zeleninu

- ▶ Pri montáži postupujte v opačnom poradí krokov demontáže.

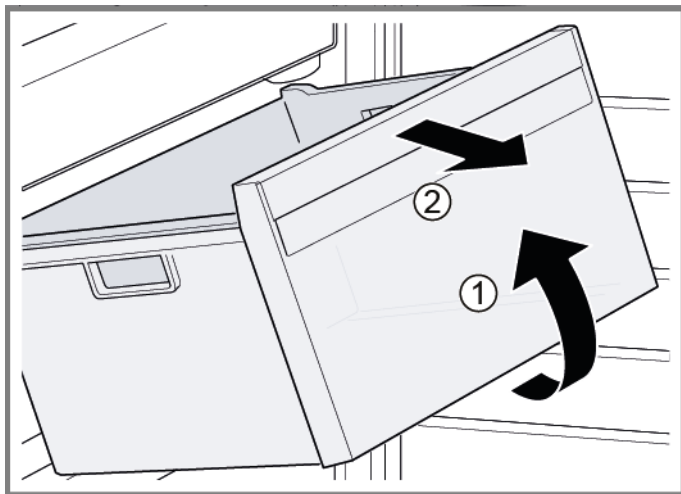
4.7 Výmena nádoby na zmrazené potraviny

Požiadavka:

- ✔ Dvierka sú otvorené.

4.7.1 Odobratie nádoby na zmrazené potraviny

- ▶ 1. Úplne vytiahnite nádobu na zmrazené potraviny (1).
- ▶ 2. Odoberte nádobu na zmrazené potraviny (2).



- ➡ Nádobu na zmrazené potraviny je odobratá.

4.7.2 Montáž nádoby na zmrazené potraviny

- ▶ Pri montáži postupujte v opačnom poradí krokov demontáže.

4.8 Výmena bočného LED svetla

Špeciálne nástroje:

Prísavný držiak Ø50 mm [00342224]



Vo výbave vášho spotrebiča je bezúdržbové LED svetlo.
Tieto svetlá môže opravovať len zákaznícky servis alebo oprávnený technik!



NEBEZPEČENSTVO

Nebezpečenstvo úrazu elektrickým prúdom pri dotyku s časťami pod napätím!
Ohrozenie života spôsobené elektrickým zásahom v prípade nesprávnej opravy

- ▶ Elektrické diely má opravovať kvalifikovaný elektrikár.
- ▶ Po oprave zariadenie vykonať bezpečnostný test v súlade s nariadením VDE 0701 alebo s miestnymi nariadeniami.



NEBEZPEČENSTVO

Nebezpečenstvo úrazu elektrickým prúdom pri dotyku s časťami pod napätím!
Úmrtie v dôsledku zásahu elektrickým prúdom

- ▶ Odpojte spotrebiče od elektrického zdroja aspoň 60 sekúnd pred začiatkom opráv.



UPOZORNENIE

Ostré hrany!
Rezné poranenia

- ▶ Noste ochranné rukavice.

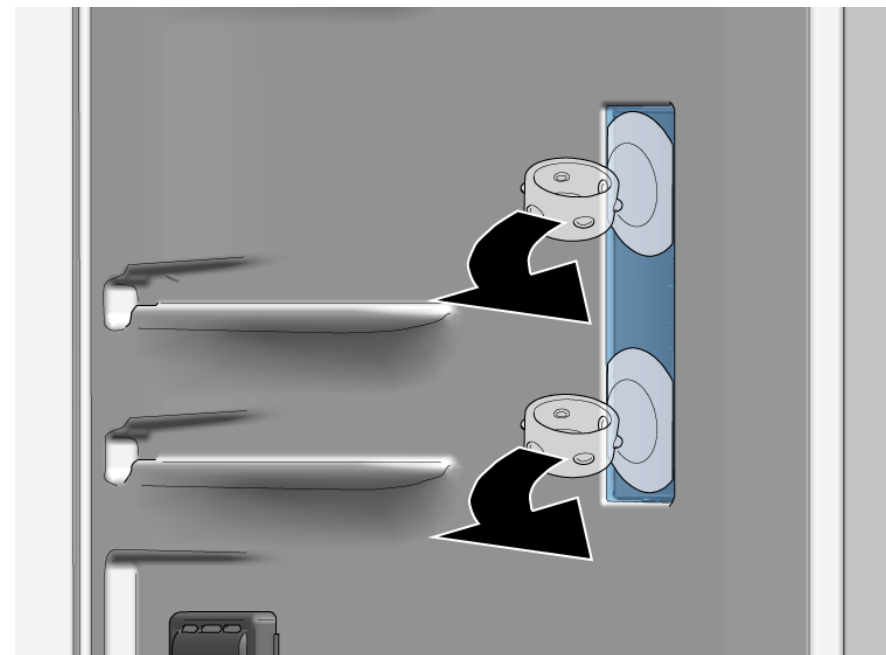
Požiadavka:

- ✔ Spotrebič je odpojený od elektrického napájania.
- ✔ Dvierka sú otvorené.
- ✔ Poličky sú odobraté.

4.8.1 Odobratie bočného LED svetla

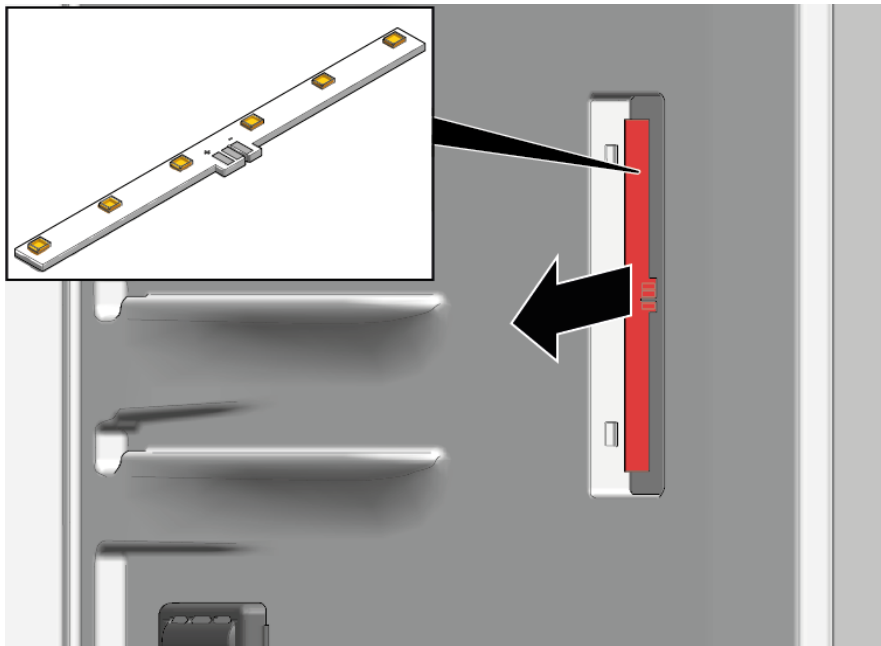
1. Nalepte dva prísavné držiaky na hornú tretinu krytu bočného LED svetla.


2. Potiahnite prísavky dopredu jedným otočným pohybom.



- ➔ Kryt LED svetla je odobratý.

3. Odoberte LED modul.



 Bočné LED svetlo je odobraté.

4.8.2 Montáž bočného LED svetla




Kedže háčiky krytu žiarovky sú náchylné na zlomenie počas procesu odoberania, náhradný diel - bočné LED svetlo - je sada, ktorá obsahuje LED modul a kryt svetla.

- ▶ Pri montáži postupujte v opačnom poradí krokov demontáže.

4.9 Výmena hornej LED žiarovky

Špeciálne nástroje:

-  Pomocný nástroj Nástroj na uvoľnenie plastových častí [00342180] "magic tool"



Vo výbave vášho spotrebiča je bezúdržbové LED svetlo. Tieto svetlá môže opravovať len zákaznícky servis alebo oprávnený technik!



NEBEZPEČENSTVO

Nebezpečenstvo úrazu elektrickým prúdom pri dotyku s časťami pod napätím!
Ohrozenie života spôsobené elektrickým zásahom v prípade nesprávnej opravy

- ▶ Elektrické diely má opravovať kvalifikovaný elektrikár.
- ▶ Po oprave zariadenie vykonať bezpečnostný test v súlade s nariadením VDE 0701 alebo s miestnymi nariadeniami.



NEBEZPEČENSTVO

Nebezpečenstvo úrazu elektrickým prúdom pri dotyku s časťami pod napätím!
Úmrtie v dôsledku zásahu elektrickým prúdom

- ▶ Odpojte spotrebiče od elektrického zdroja aspoň 60 sekúnd pred začiatkom opráv.





UPOZORNENIE

Ostré hrany!
Rezné poranenia

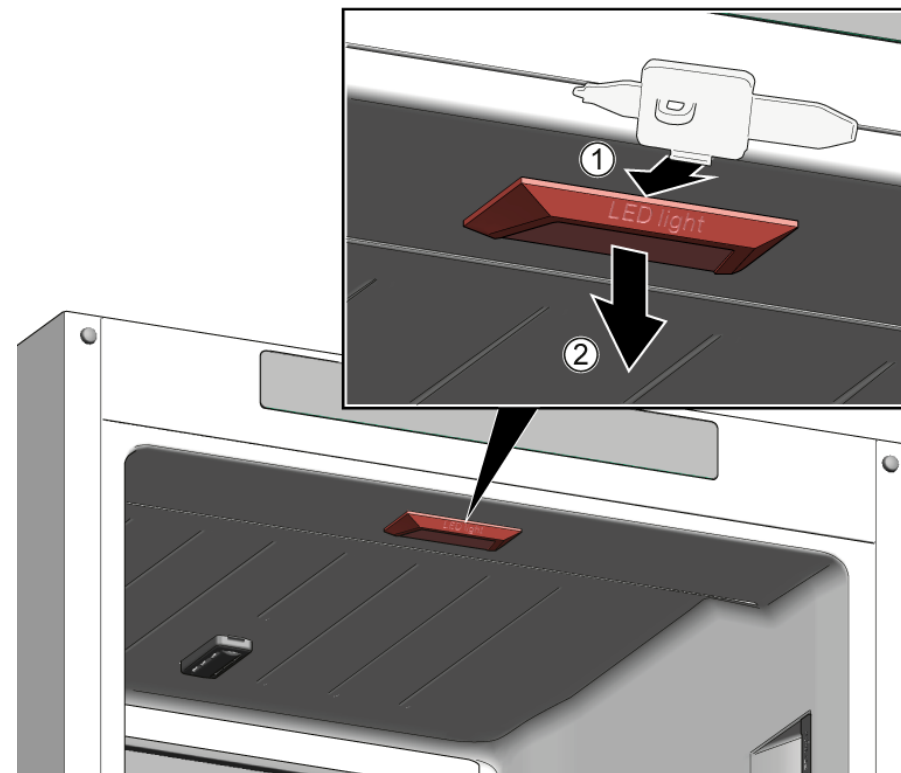
- ▶ Noste ochranné rukavice.


Požiadavka:

-  Spotrebič je odpojený od elektrického napájania.
-  Dvierka sú otvorené.

4.9.1 Odobratie hornej LED žiarovky

1. Na uvoľnenie háčikov žiarovky (1) zasuňte nástroj na demontáž medzi hornú LED žiarovku a vnútornú priehradku v chladničke.
2. Odoberte hornú LED žiarovku (2).




2. Odpojte elektrické pripojenie hornej LED žiarovky.
-  Horná LED žiarovka je odobratá.


4.9.2 Montáž hornej LED žiarovky


- ▶ Pri montáži postupujte v opačnom poradí krokov demontáže.

4.10 Výmena LED žiarovky v mrazničke

Špeciálne nástroje:

-  Pomocný nástroj Nástroj na uvoľnenie plastových častí [00342180] "magic tool"


 Vo výbave vášho spotrebiča je bezúdržbové LED svetlo. Tieto svetlá môže opravovať len zákaznícky servis alebo oprávnený technik!

 **NEBEZPEČENSTVO**
Nebezpečenstvo úrazu elektrickým prúdom pri dotyku s časťami pod napätím!
 Ohrozenie života spôsobené elektrickým zásahom v prípade nesprávnej opravy

- ▶ Elektrické diely má opravovať kvalifikovaný elektrikár.
- ▶ Po oprave zariadenie vykonať bezpečnostný test v súlade s nariadením VDE 0701 alebo s miestnymi nariadeniami.



 **NEBEZPEČENSTVO**
Nebezpečenstvo úrazu elektrickým prúdom pri dotyku s časťami pod napätím!
 Úmrtie v dôsledku zásahu elektrickým prúdom

- ▶ Odpojte spotrebiče od elektrického zdroja aspoň 60 sekúnd pred začiatkom opráv.

 **UPOZORNENIE**
Ostré hrany!
 Rezné poranenia

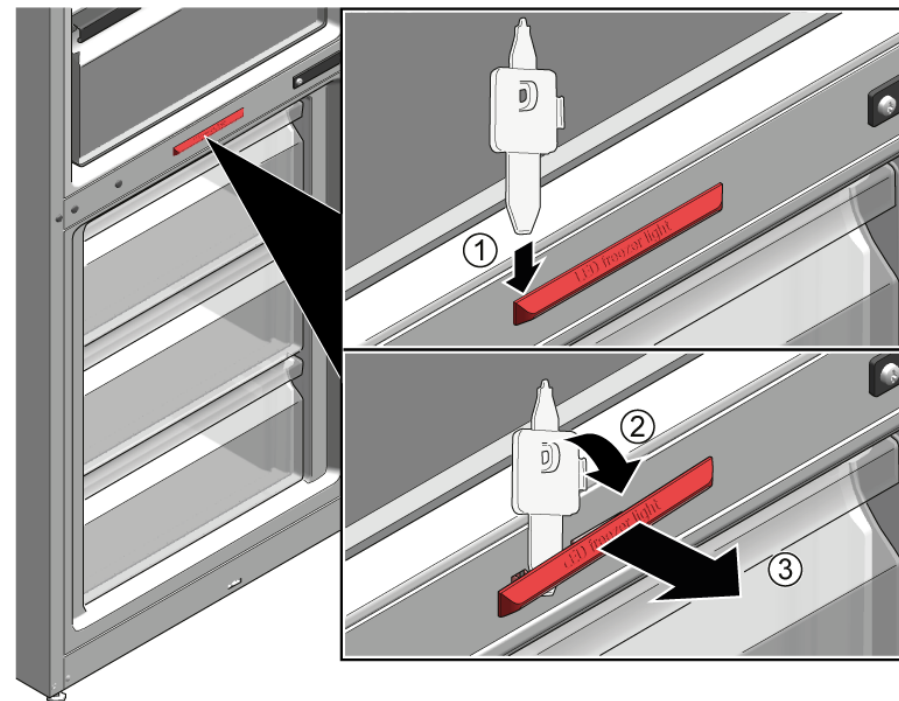
- ▶ Noste ochranné rukavice.



Požiadavka:

-  Spotrebič je odpojený od elektrického napájania.
-  Dvierka sú otvorené.

4.10.1 Odobratie LED žiarovky v mrazničke

- ▶ 1. Na vytvorenie medzery zasuňte nástroj na demontáž medzi žiarovku a plášť na strane žiarovky (1).
- ▶ 2. Zasuňte nástroj na demontáž na druhej strane upevňovacieho háčika žiarovky a otočte ho smerom dopredu (2).
- ▶ 3. Odoberte LED žiarovku v mrazničke (3).



-  LED žiarovka v mrazničke je odpojená.
-  LED žiarovka v mrazničke je odobratá.

4.10.2 Montáž LED žiarovky v mrazničke

- ▶ Pri montáži postupujte v opačnom poradí krokov demontáže.

Nasveti za popravilo - Hladilno-zamrzovalna kombinacija

V zvezi s tem dokumentom 423

1.1	Pomembne informacije	423
1.1.1	Namen	423
1.2	Razlaga simbolov	423
1.2.1	Stopnje nevarnosti	423
1.2.2	Simboli za nevarnost	423
1.2.3	Struktura opozoril	424
1.2.4	Splošni simboli	424

Varnost..... 425

2.1	Splošna varnostna navodila	425
2.1.1	Vsi gospodinjski aparati	425

Orodja in pripomočki..... 426

Popravilo 427

4.1	Zamenjava tesnila vrat.....	427
4.1.1	Odstranjevanje tesnila vrat	427
4.1.2	Namestitev tesnila vrat	427
4.2	Zamenjava ploščatega tečaja	430
4.2.1	Odstranjevanje ploščatega tečaja	430
4.2.2	Namestitev ploščatega tečaja	432
4.3	Zamenjava drsnega tečaja	433
4.3.1	Odstranjevanje drsnega tečaja.....	433
4.3.2	Namestitev drsnega tečaja	434
4.4	Zamenjava police	435
4.4.1	Odstranjevanje police.....	435
4.4.2	Namestitev police.....	435
4.5	Zamenjava vratnega predala	436
4.5.1	Odstranjevanje vratnega predala	436
4.5.2	Namestitev vratnega predala	436
4.6	Zamenjava predala za sadje in zelenjavo	437
4.6.1	Odstranjevanje predala za sadje in zelenjavo	437
4.6.2	Namestitev predala za sadje in zelenjavo	437
4.7	Zamenjava predala za zamrznjena živila.....	438
4.7.1	Odstranjevanje predala za zamrznjena živila	438
4.7.2	Namestitev predala za zamrznjena živila	438

4.8	Zamenjava stranske luči LED	439
4.8.1	Odstranjevanje stranske luči LED	439
4.8.2	Namestitev stranske luči LED	440
4.9	Zamenjava zgornje luči LED	441
4.9.1	Odstranjevanje zgornje luči LED.....	441
4.9.2	Namestitev zgornje luči LED	441
4.10	Zamenjava luči LED v zamrzovalniku	442
4.10.1	Odstranjevanje luči LED v zamrzovalniku.....	442
4.10.2	Namestitev luči LED v zamrzovalniku	442

i V zvezi s tem dokumentom

1.1 Pomembne informacije

1.1.1 Namen

Ti namigi za popravila uporabnika podpirajo pri lastnoročnem popravilu aparatov skladno z veljavno direktivo glede okoljsko primerne zasnove (od marca 2021).

Vsebujejo informacije o tem, kako zamenjati določene rezervne dele, vključno z opozorili in tveganji.

Če imate kakšna vprašanja, se obrnite na našo servisno službo. Za škodo bomo odgovorni le, če ste namige za popravila upoštevali pravilno.

1.2 Razlaga simbolov

1.2.1 Stopnje nevarnosti

Stopnje opozoril so sestavljene iz simbola in signalne besede. Signalna beseda označuje stopnjo nevarnosti.






Stopnja opozorila	Pomen
 NEVARNOST	Neupoštevanje opozorilnega sporočila bo povzročilo smrt ali hude poškodbe.
 OPOZORILO	Neupoštevanje opozorilnega sporočila lahko povzroči smrt ali hude poškodbe.
 PREVIDNO	Neupoštevanje opozorilnega sporočila lahko povzroči manjše poškodbe.
 POZOR!	Neupoštevanje opozorilnega sporočila lahko povzroči škodo na lastnini.

Preglednica 1: Stopnje nevarnosti




1.2.2 Simboli za nevarnost

Simboli za nevarnost so simbolni prikazi, ki podajajo informacije o vrsti nevarnosti.

V tem dokumentu so uporabljeni naslednji simboli za nevarnost:

Simbol za nevarnost	Pomen
	Splošno opozorilno sporočilo
	Nevarnost zaradi električne napetosti
	Nevarnost eksplozije
	Nevarnost ureznin
	Nevarnost zmečkanin

i V zvezi s tem dokumentom

Simbol za nevarnost	Pomen
	Nevarnost zaradi vročih površin
	Nevarnost zaradi močnega magnetnega polja
	Nevarnost zaradi neionizirajočega sevanja

Preglednica 2: Simboli za nevarnost

1.2.3 Struktura opozoril

Opozorila v tem dokumentu imajo standardiziran videz in standardizirano strukturo.




	<div style="background-color: red; color: white; padding: 2px; display: inline-block;">NEVARNOST</div> <p>Vrsta in vir nevarnosti! Morebitne posledice ob neupoštevanju nevarnosti/opozorila.</p> <ul style="list-style-type: none"> ▶ Ukrepi in prepovedi za preprečevanje nevarnosti.
--	--





V naslednjem primeru je prikazano opozorilo, ki opozarja pred električnim udarom zaradi delov pod napetostjo. Naveden je ukrep za preprečevanje nevarnosti.

	<div style="background-color: red; color: white; padding: 2px; display: inline-block;">NEVARNOST</div> <p>Nevarnost električnega udara zaradi delov pod napetostjo! Smrt zaradi električnega udara</p> <ul style="list-style-type: none"> ▶ Izključite aparate iz električnega omrežja vsaj 60 sekund pred začetkom popravil.
---	--

1.2.4 Splošni simboli

V tem dokumentu so uporabljeni naslednji splošni simboli:

Splošni simbol	Pomen
	Identifikacija posebnega nasveta (besedilo in/ali slika)
	Identifikacija preprostega nasveta (samo besedilo)
	Identifikacija povezave na video vadnico

Splošni simbol	Pomen
	Identifikacija potrebnih orodij
	Identifikacija potrebnih predpogojev
	Identifikacija pogoja (če ..., potem ...)
	Identifikacija rezultata
Začetek	Identifikacija tipke ali gumba
[00123456]	Identifikacija številke dela
Stanje	Identifikacija prikazanega besedila/okna (na zaslonu aparata)

Preglednica 3: Splošni simboli

2.1 Splošna varnostna navodila

2.1.1 Vsi gospodinjski aparati

Nevarnost električnega udara zaradi delov pod napetostjo!

- Napake zaradi popravil električnih komponent lahko povzročijo električni udar!
- Aparat izključite iz električnega omrežja vsaj 60 sekund pred začetkom del.
- Po popravilu je treba izvesti preizkus varnosti v skladu z VDE 0701 ali predpisi, ki veljajo za posamezno državo.

Nevarnost poškodb zaradi ostrih robov!

- Uporabljajte zaščitne rokavice.

Nevarnost zmečkanin med popravili, vzdrževanjem, odpravljanjem težav ali servisom zaradi težkih in premikajočih se komponent

- Uporabljajte zaščitne čevlje.
- Težke komponente zavarujte pred padanjem.
- Delov telesa ne vstavljajte v premikajoče se komponente.





Tveganje za varnost/delovanje aparata!

- Uporabljajte le originalne nadomestne dele.

Tveganje poškodb elektrostatično občutljivih komponent (ESD)!

- Ne dotikajte se modulov, vključno s povezavami in potmi vodnika.

Orodja in pripomočki

Oznaka	Podrobnosti	Slike
Zaščitna krpa [00342013]	60 cm x 50 cm	
Vakuumski prisesek [00342224]	Ø50 mm	
Nastavek Torx TX20 [00340865]	6,3 mm (1/4")	
Pomožno orodje [00342180]	Orodje za rahljanje plastičnih delov "magic tool"	

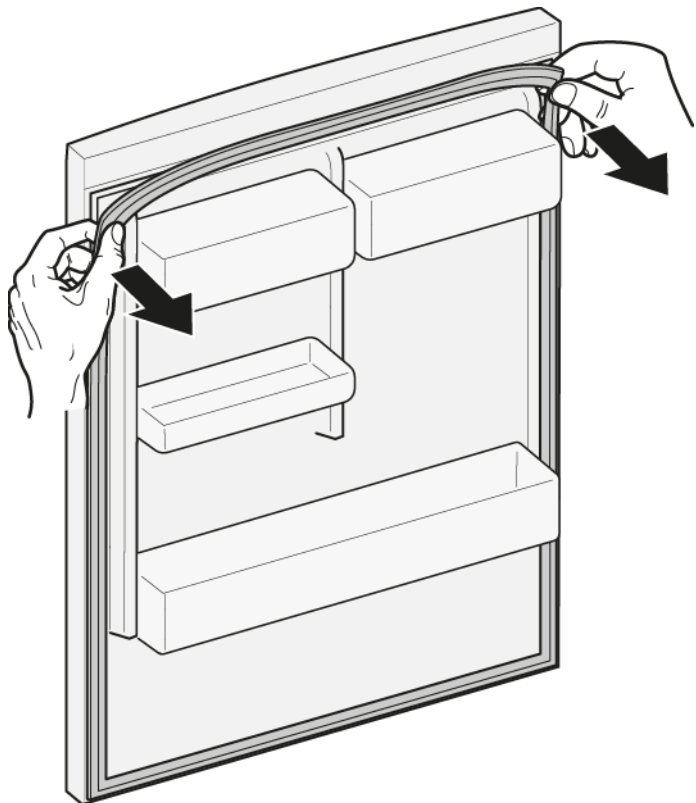
4.1 Zamenjava tesnila vrat

Zahteva:

- ✔ Vrata so odprta.

4.1.1 Odstranjanje tesnila vrat

1. V levem in desnem kotu sprostite tesnilo vrat iz utora.



2. Tesnilo vrat izvlecite iz utora.



- ➡ Tesnilo vrat je odstranjeno.

4.1.2 Namestitvev tesnila vrat



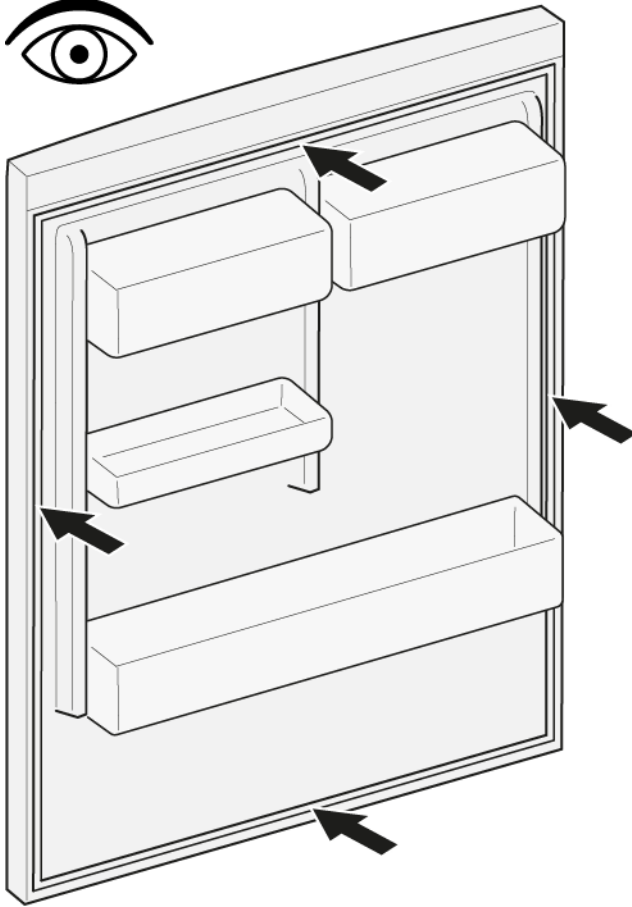
Debelina novega tesnila vrat se lahko nekoliko razlikuje od starega tesnila vrat. To ne vpliva na zapiranje in dolgoročno delovanje aparata.

Če ima aparat nastavljive tečaje ali priključke tečajev, lahko zapiranje naknadno tudi prilagodite.

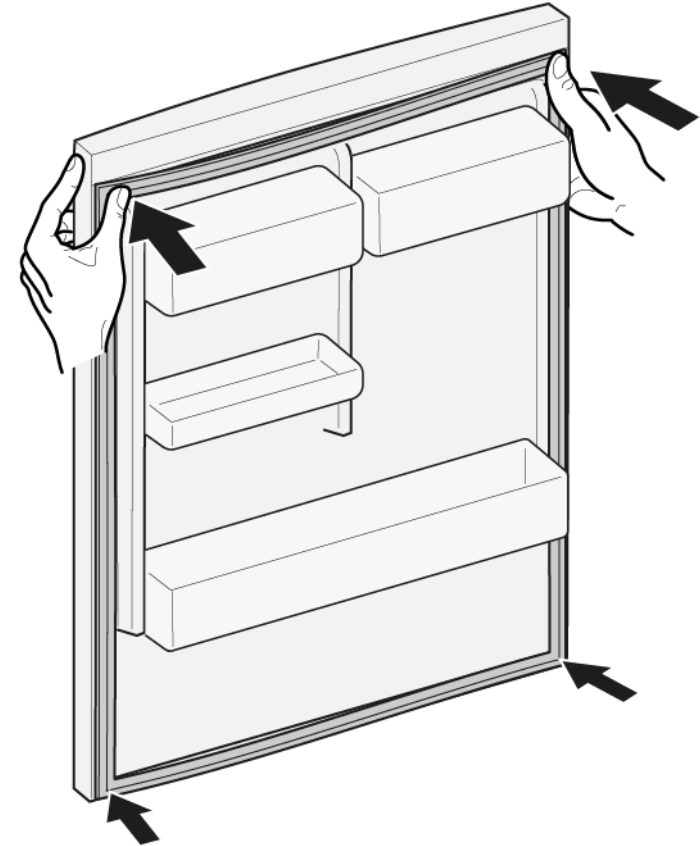
Majhne stranske luknje v tesnilu vrat imajo svoj namen (potrebne so za prezračevanje). Ne gre za proizvodne napake.


Popravilo


1. Preverite, ali je utor za tesnilo poškodovan.



4. Vogale tesnila zgoraj in spodaj potisnite v utor.



2.  Če je utor za tesnilo poškodovan:
 - se obrnite na našo servisno službo.


3.  Majhna deformacija tesnila vrat je običajna in ne vpliva na njegovo delovanje. Priporočljivo je, da tesnilo vrat pred namestitvijo v aparat poravnate.

Tesnilo vrat lahko segrejete s sušilnikom za lase ali toplo vodo, da ga ročno preoblikujete.

Popravilo

5. Celotno tesnilo korak po koraku potisnite v utor.





 Tesnilo vrat je nameščeno.


4.2 Zamenjava ploščatega tečaja


Posebna orodja:


🔧 Nastavek Torx TX20 6,3 mm (1/4") [00340865]

	⚠️ OPOZORILO
	<p>Težki, veliki aparati! Poškodbe hrbta in mišic</p> <ul style="list-style-type: none"> ▶ Postopek odstranjevanja vrat aparata naj izvaja samo pooblašče-no strokovno osebje. ▶ Za premikanje aparata sta potrebni dve osebi. ▶ Uporabite samo ustrezno orodje in opremo.

	⚠️ PREVIDNO
	<p>Ostri robovi! Ureznine</p> <ul style="list-style-type: none"> ▶ Uporabljajte zaščitne rokavice.

	⚠️ PREVIDNO
	<p>Odprite območje tečaja! Zmečkanine/zagozditev prstov</p> <ul style="list-style-type: none"> ▶ Ne segajte v območje tečajev. ▶ Uporabljajte zaščitne rokavice.

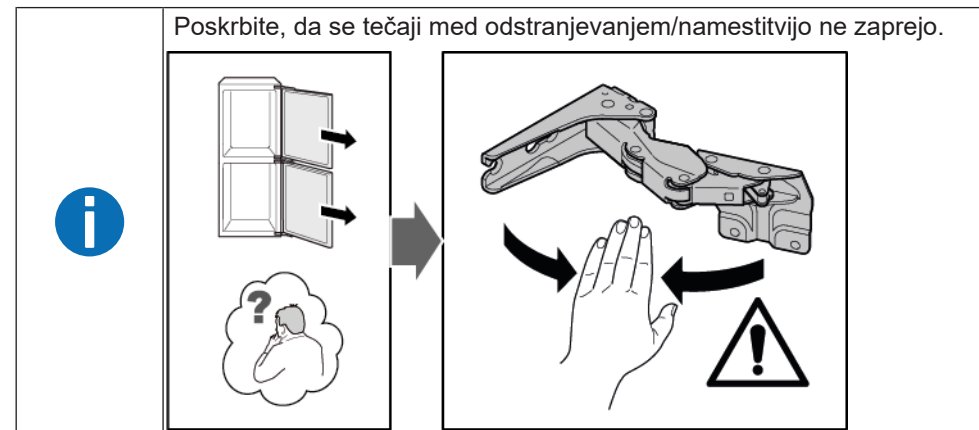
	⚠️ PREVIDNO
	<p>Nevarnost padajočih delov zaradi zrahljanih vijakov! Poškodbe zaradi padajočih delov.</p> <ul style="list-style-type: none"> ▶ Komponento zaščitite pred padcem.

	POZOR!
	<p>Nevarnost padajočih delov zaradi zrahljanih vijakov! Škoda na drugih delih aparata ali pri uporabniku doma, npr. na tleh.</p> <ul style="list-style-type: none"> ▶ Komponento zaščitite pred padcem.

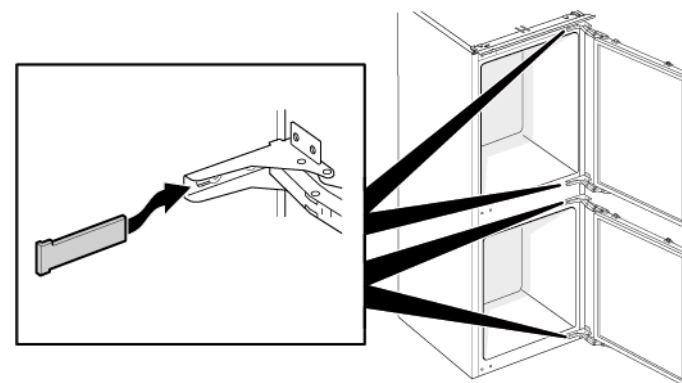
Zahteva:

- ✅ Aparat je odklopljen iz omrežne napetosti.
- ✅ Pohištvna vrata so odstranjena. Glejte navodila za namestittev.
- ✅ Vrata so odprta.

4.2.1 Odstranjevanje ploščatega tečaja

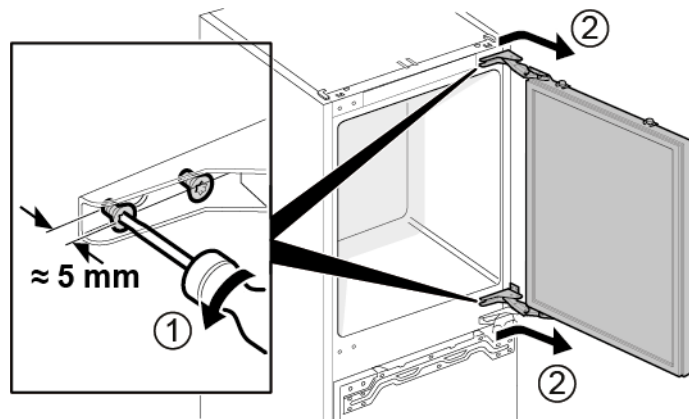


1. Odstranite štiri pokrovčke tečaja.

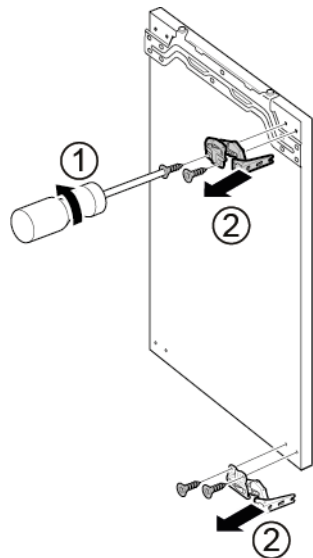



Popravilo

2. 1. Odvijte štiri vijake (1).
2. Zgornja vrata izvlecite in jih odstranite (2).

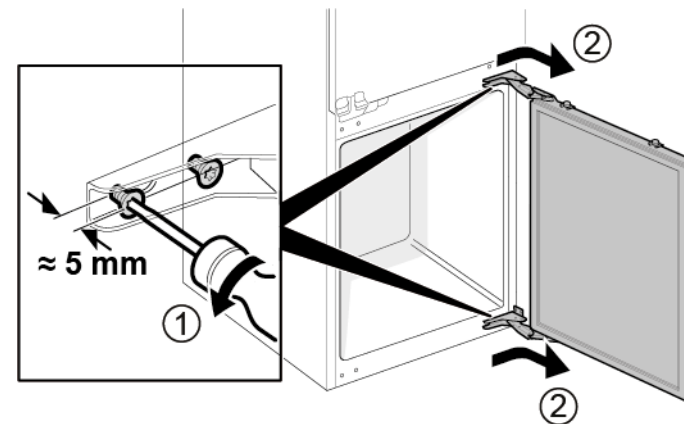


3. 1. Odstranite štiri vijake (1).
2. Odstranite tečaja (2).

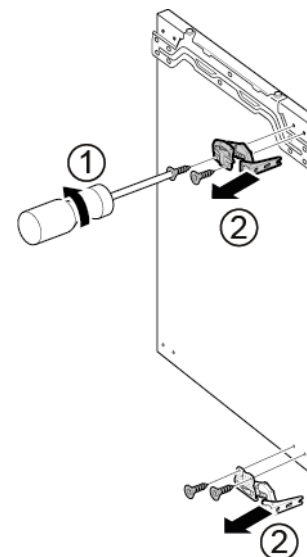



 Tečaja zgornjih vrat sta odstranjena.

4. 1. Odvijte štiri vijake (1).
2. Spodnja vrata izvlecite in jih odstranite (2).



5. 1. Odstranite štiri vijake (1).
2. Odstranite tečaja (2).



 Tečaja spodnjih vrat sta odstranjena.


4.2.2 Namestitev ploščatega tečaja


- ▶ Namestite v obratnem vrstnem redu.


4.3 Zamenjava drsnega tečaja


Posebna orodja:

🌀 Nastavek Torx TX20 6,3 mm (1/4") [00340865]

	⚠ OPOZORILO
	Težki, veliki aparati! Poškodbe hrbta in mišic <ul style="list-style-type: none">▶ Postopek odstranjevanja vrat aparata naj izvaja samo pooblašče-no strokovno osebje.▶ Za premikanje aparata sta potrebni dve osebi.▶ Uporabite samo ustrezno orodje in opremo.

	⚠ PREVIDNO
	Ostri robovi! Ureznine <ul style="list-style-type: none">▶ Uporabljajte zaščitne rokavice.

	⚠ PREVIDNO
	Nevarnost padajočih delov zaradi zrahljanih vijakov! Poškodbe zaradi padajočih delov. <ul style="list-style-type: none">▶ Komponento zaščitite pred padcem.

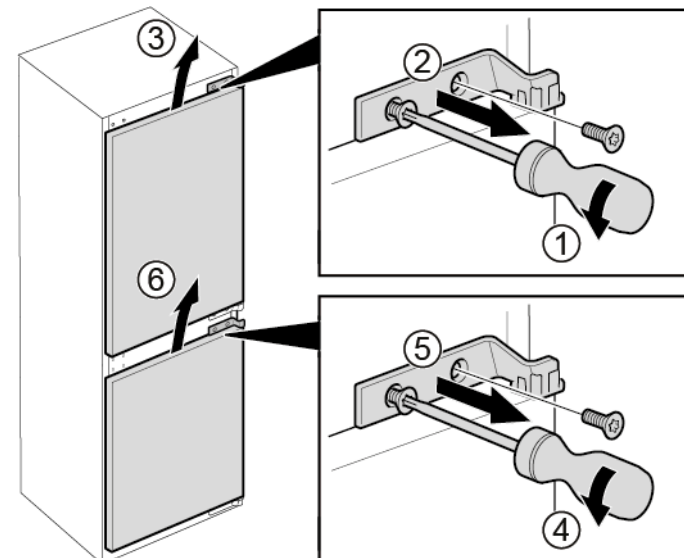
	POZOR!
	Nevarnost padajočih delov zaradi zrahljanih vijakov! Škoda na drugih delih aparata ali pri uporabniku doma, npr. na tleh. <ul style="list-style-type: none">▶ Komponento zaščitite pred padcem.

Zahteva:

- ✔ Aparat je odklopljen iz omrežne napetosti.
- ✔ Pohištvena vrata so ločena od vrat aparata. Glejte navodila za namestitev.

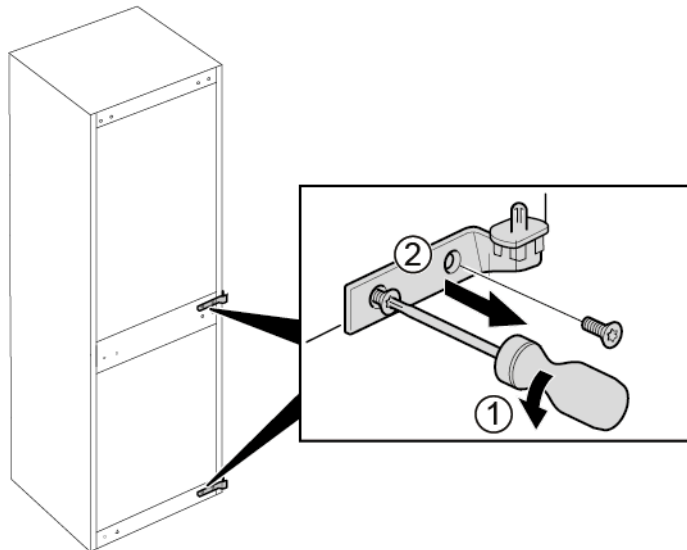
4.3.1 Odstranjevanje drsnega tečaja

1. Odvijte vijaka (1).
2. Odstranite zgornji tečaj zgornjih vrat (2).
3. Odstranite zgornja vrata (3).
4. Odvijte vijaka (4).
5. Odstranite zgornji tečaj spodnjih vrat (5).
6. Odstranite spodnja vrata (6).



Popravilo

2. 1. Odstranite štiri vijake (1).
2. Odstranite spodnja tečaja (2).



 Tečaja sta odstranjena.

4.3.2 Namestitev drsnega tečaja

- ▶ Namestite v obratnem vrstnem redu.

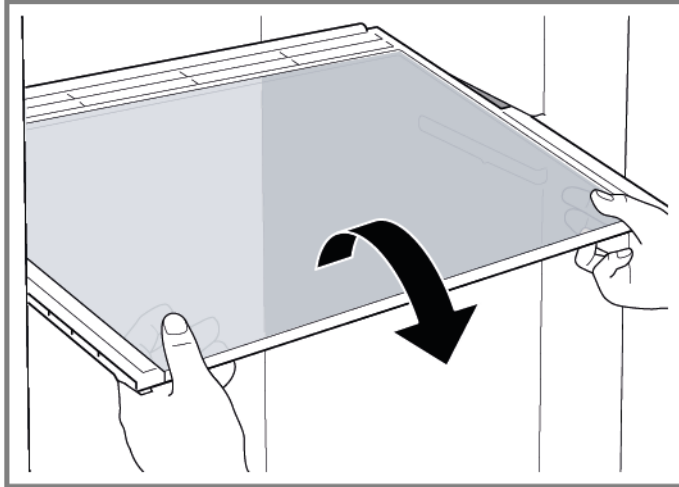
4.4 Zamenjava police

Zahteva:

- ✔ Vrata so odprta.

4.4.1 Odstranjevanje police

- ▶ Izvlecite polico.



- ➡ Polica je odstranjena.

4.4.2 Namestitev police

- ▶ Namestite v obratnem vrstnem redu.

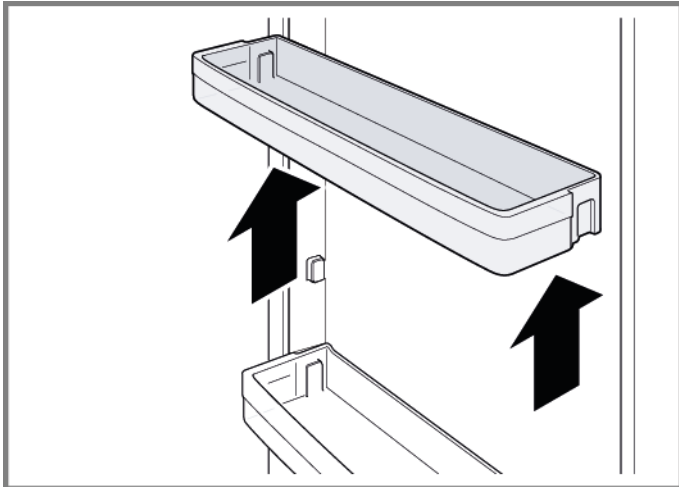
4.5 Zamenjava vratnega predala

Zahteva:

- ✔ Vrata so odprta.

4.5.1 Odstranjevanje vratnega predala

- ▶ Dvignite vrtni predal navzgor.



- ➡ Vratni predal je odstranjen.

4.5.2 Namestitev vratnega predala

- ▶ Namestite v obratnem vrstnem redu.

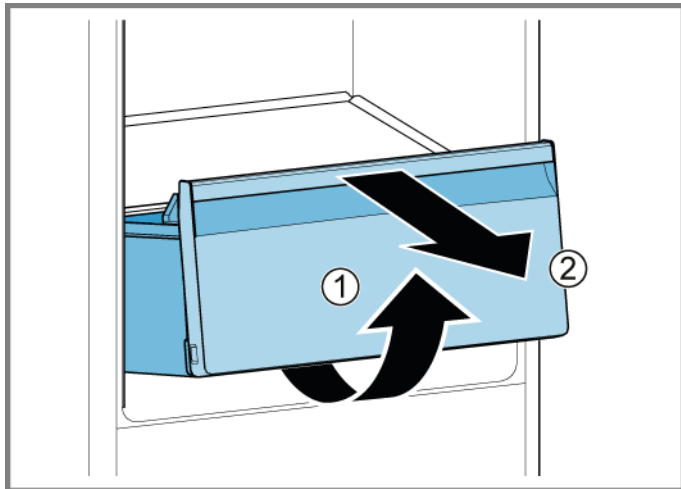
4.6 Zamenjava predala za sadje in zelenjavo

Zahteva:

- ✔ Vrata so odprta.

4.6.1 Odstranjanje predala za sadje in zelenjavo

1. Predal za sadje in zelenjavo izvlecite, kolikor je mogoče.
2. 1. Dvignite predal za sadje in zelenjavo spredaj (1).
2. Predal odstranite (2).



- ➡ Predal za sadje in zelenjavo je odstranjen.

4.6.2 Namestitev predala za sadje in zelenjavo

- ▶ Namestite v obratnem vrstnem redu.

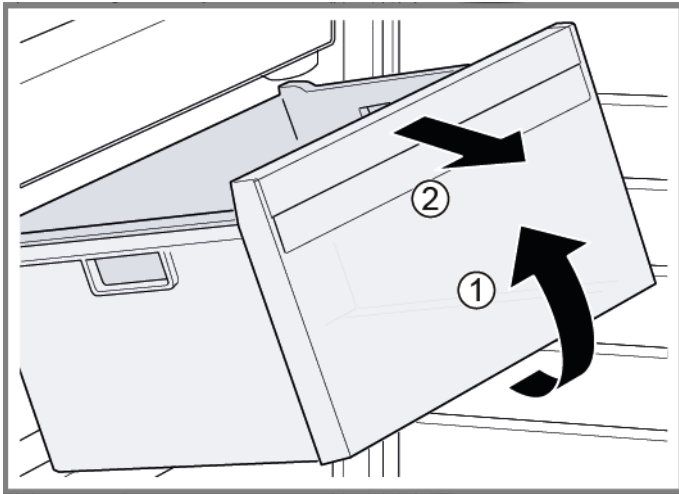
4.7 Zamenjava predala za zamrznjena živila

Zahteva:

- ✔ Vrata so odprta.

4.7.1 Odstranjevanje predala za zamrznjena živila

- ▶ 1. Predal za zamrznjena živila izvlecite do konca (1).
- ▶ 2. Odstranite predal za zamrznjena živila (2).



- ➡ Predal za zamrznjena živila je odstranjen.

4.7.2 Namestitev predala za zamrznjena živila

- ▶ Namestite v obratnem vrstnem redu.

4.8 Zamenjava stranske luči LED

Posebna orodja:

🔧 Vakuumski prisesek Ø50 mm [00342224]



Vaš aparat je opremljen z osvetlitvijo LED, ki ne potrebuje vzdrževanja. To vrsto osvetlitve lahko popravi samo servisna služba ali pooblaščen strokovno osebje!



⚠️ NEVARNOST

Nevarnost električnega udara zaradi delov pod napetostjo!
Življenjska nevarnost zaradi električnega udara v primeru nepravilnega popravila

- ▶ Električne dele mora popraviti kvalificiran električar.
- ▶ Po popravilu je treba izvesti preizkus varnosti v skladu z VDE 0701 ali predpisi, ki veljajo za posamezno državo.



⚠️ NEVARNOST

Nevarnost električnega udara zaradi delov pod napetostjo!
Smrt zaradi električnega udara

- ▶ Izključite aparate iz električnega omrežja vsaj 60 sekund pred začetkom popravil.



⚠️ PREVIDNO

Ostri robovi!
Ureznine

- ▶ Uporabljajte zaščitne rokavice.

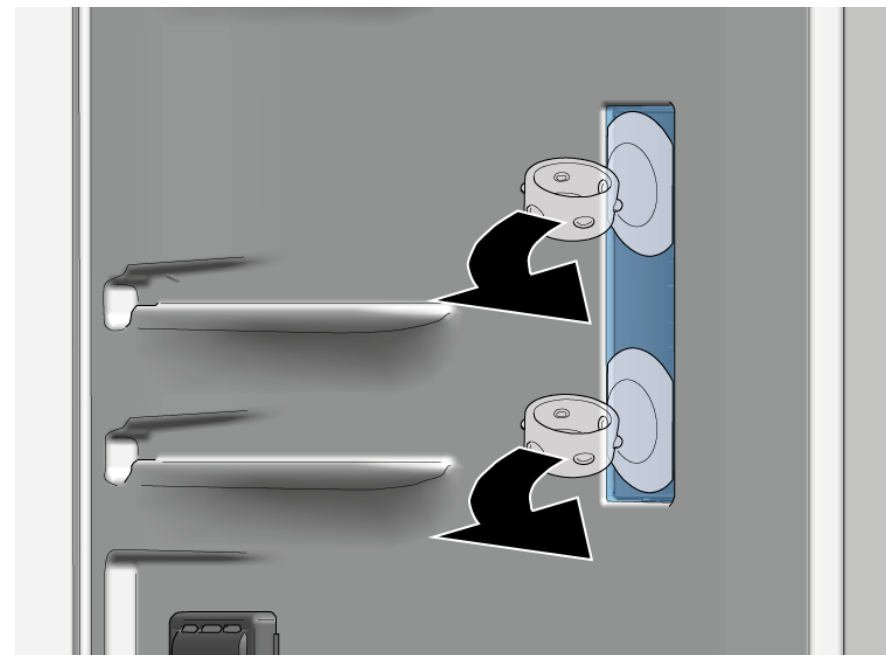
Zahteva:

- ✓ Aparat je odklopljen iz omrežne napetosti.
- ✓ Vrata so odprta.
- ✓ Police so odstranjene.

4.8.1 Odstranjevanje stranske luči LED

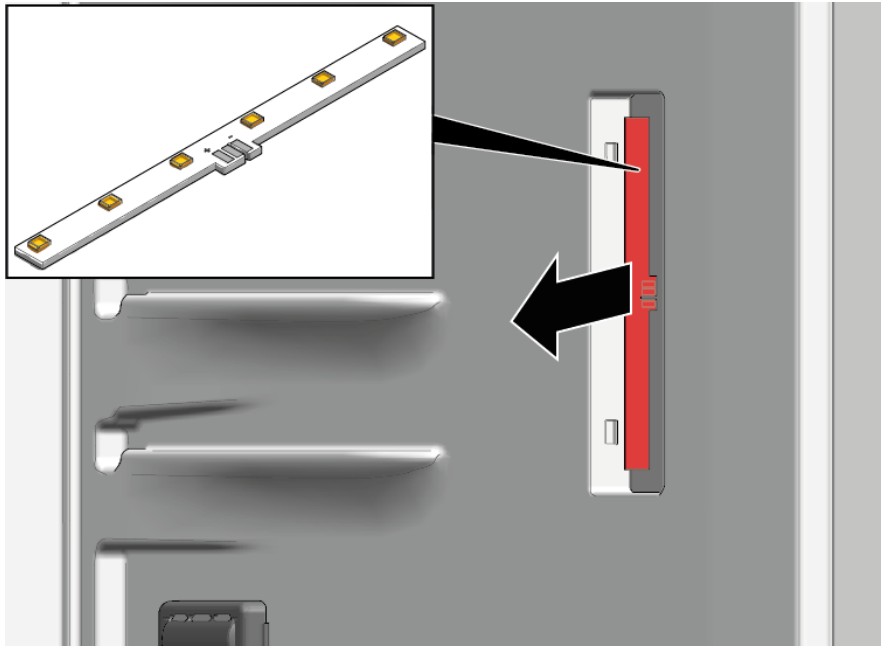
1. Dva priseska namestite na pokrov stranske luči LED.

2. S krožnim gibom povlecite priseska k sebi.



- ➡ Pokrov stranske luči LED je odstranjen.

3. Odstranite LED-modul.



 Stranska luč LED je odstranjena.

4.8.2 Namestitev stranske luči LED



Ker se zatiči pokrovčka med postopkom odstranjevanja zlahka zlomijo, vključuje komplet nadomestnega dela stranske luči LED LED-modul in pokrov luči.

► Namestite v obratnem vrstnem redu.

4.9 Zamenjava zgornje luči LED

Posebna orodja:

🔧 Pomožno orodje Orodje za rahljanje plastičnih delov [00342180]
"magic tool"



Vaš aparat je opremljen z osvetlitvijo LED, ki ne potrebuje vzdrževanja. To vrsto osvetlitve lahko popravi samo servisna služba ali pooblaščen strokovno osebje!



⚠️ NEVARNOST

Nevarnost električnega udara zaradi delov pod napetostjo!

Življenjska nevarnost zaradi električnega udara v primeru nepravilnega popravila

- ▶ Električne dele mora popraviti kvalificiran električar.
- ▶ Po popravilu je treba izvesti preizkus varnosti v skladu z VDE 0701 ali predpisi, ki veljajo za posamezno državo.



⚠️ NEVARNOST

Nevarnost električnega udara zaradi delov pod napetostjo!

Smrt zaradi električnega udara

- ▶ Izključite aparate iz električnega omrežja vsaj 60 sekund pred začetkom popravil.



⚠️ PREVIDNO

Ostri robovi!

Ureznine

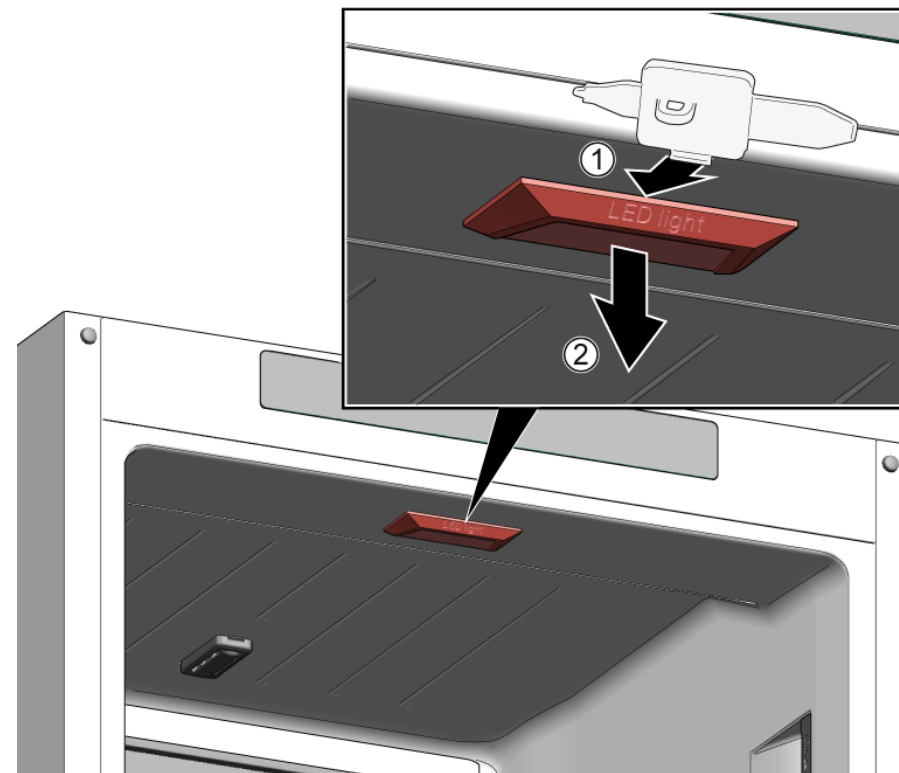
- ▶ Uporabljajte zaščitne rokavice.

Zahteva:

- ✔️ Aparat je odklopljen iz omrežne napetosti.
- ✔️ Vrata so odprta.

4.9.1 Odstranjevanje zgornje luči LED

1. Orodje za demontažo potisnite med zgornjo luč LED in tesnilo hladilne komore tako, da sprostite zatiče luči (1).
2. Odstranite zgornjo luč LED (2).



2. Odklopite električni priključek zgornje luči LED.
- ➡️ Zgornja luč LED je odstranjena.

4.9.2 Namestitev zgornje luči LED

- ▶ Namestite v obratnem vrstnem redu.

4.10 Zamenjava luči LED v zamrzovalniku

Posebna orodja:

🔧 Pomožno orodje Orodje za rahljanje plastičnih delov [00342180]
"magic tool"

i Vaš aparat je opremljen z osvetlitvijo LED, ki ne potrebuje vzdrževanja. To vrsto osvetlitve lahko popravi samo servisna služba ali pooblaščen strokovno osebje!

⚠️ NEVARNOST
Nevarnost električnega udara zaradi delov pod napetostjo!
Življenjska nevarnost zaradi električnega udara v primeru nepravilnega popravila

- ▶ Električne dele mora popraviti kvalificiran električar.
- ▶ Po popravilu je treba izvesti preizkus varnosti v skladu z VDE 0701 ali predpisi, ki veljajo za posamezno državo.

⚠️ NEVARNOST
Nevarnost električnega udara zaradi delov pod napetostjo!
Smrt zaradi električnega udara

- ▶ Izključite aparate iz električnega omrežja vsaj 60 sekund pred začetkom popravil.

⚠️ PREVIDNO
Ostri robovi!
Ureznine

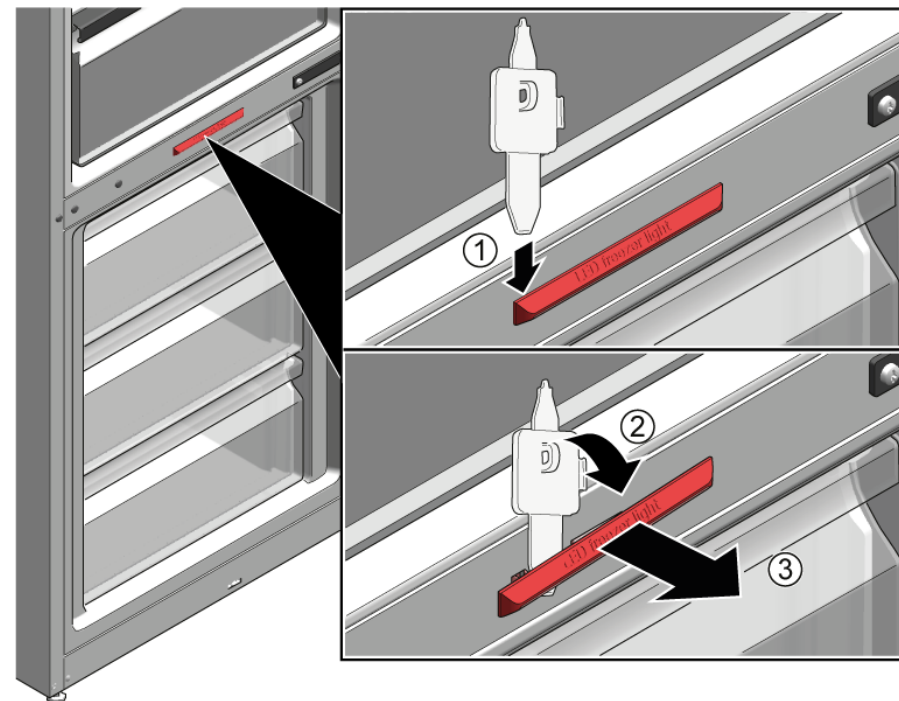
- ▶ Uporabljajte zaščitne rokavice.

Zahteva:

- ✔️ Aparat je odklopljen iz omrežne napetosti.
- ✔️ Vrata so odprta.

4.10.1 Odstranjevanje luči LED v zamrzovalniku

- ▶ 1. Potisnite orodje za demontažo med luč in ohišje na strani luči tako, da nastane reža (1).
- ▶ 2. Potisnite orodje za demontažo na drugi strani pritrditvenega zatiča luči in ga potisnite naprej (2).
- ▶ 3. Odstranite luč LED v zamrzovalniku (3).



- ➡️ Luč LED v zamrzovalniku je odklopljena.
- ➡️ Luč LED v zamrzovalniku je odstranjena.

4.10.2 Namestitev luči LED v zamrzovalniku

- ▶ Namestite v obratnem vrstnem redu.

Consejos de reparación - Frigorífico / congelador

En relación con este documento 444

1.1	Información importante	444
1.1.1	Finalidad	444
1.2	Explicación de símbolos generales	444
1.2.1	Niveles de peligrosidad	444
1.2.2	Símbolos de peligro	444
1.2.3	Estructura de las advertencias	445
1.2.4	Símbolos generales	445

Seguridad..... 446

2.1	Instrucciones generales de seguridad	446
2.1.1	Todos los aparatos electrodomésticos.....	446

Herramientas y auxiliares 447

Reparación 448

4.1	Sustituir la junta de la puerta	448
4.1.1	Retirar la junta de la puerta.....	448
4.1.2	Montar la junta de la puerta	448
4.2	Sustituir la bisagra plana	451
4.2.1	Desmontar la bisagra plana	451
4.2.2	Montar la bisagra plana	453
4.3	Sustituir la bisagra deslizante	454
4.3.1	Desmontar la bisagra deslizante	454
4.3.2	Montar la bisagra deslizante	455
4.4	Sustituir el estante	456
4.4.1	Extraer el estante	456
4.4.2	Montar el estante	456
4.5	Sustituir el estante de la puerta	457
4.5.1	Extraer el estante de la puerta	457
4.5.2	Montar el estante de la puerta.....	457
4.6	Sustituir el cajón para fruta y verdura	458
4.6.1	Extraer el cajón para fruta y verdura.....	458
4.6.2	Montar el cajón para fruta y verdura	458
4.7	Sustituir el cajón de productos congelados.....	459
4.7.1	Extraer el cajón de productos congelados	459
4.7.2	Montar el cajón de productos congelados.....	459

4.8	Sustituir la iluminación LED lateral	460
4.8.1	Retirar la iluminación LED lateral.....	460
4.8.2	Montar la iluminación LED lateral	461
4.9	Sustituir la lámpara LED superior	462
4.9.1	Desmontar lámpara LED superior.....	462
4.9.2	Montar la lámpara LED superior	462
4.10	Sustituir la lámpara LED del congelador	463
4.10.1	Desmontar la lámpara LED del congelador	463
4.10.2	Montar la lámpara LED del congelador	463

i En relación con este documento

1.1 Información importante

1.1.1 Finalidad

Estas indicaciones de reparación sirven como ayuda al consumidor para reparar aparatos por su cuenta conforme al reglamento aplicable sobre diseño ecológico (a partir de 03/2021).

Contienen información sobre cómo sustituir repuestos determinados e incluye las advertencias y los riesgos.

En caso de dudas, póngase en contacto con nuestro departamento de atención al cliente. Solo asumiremos la responsabilidad por daños si las indicaciones de reparación se han seguido correctamente.

1.2 Explicación de símbolos generales

1.2.1 Niveles de peligrosidad

Los niveles de peligro consisten en un símbolo y una palabra de advertencia. La palabra de advertencia identifica la gravedad del peligro.





Nivel de peligro	Significado
 PELIGRO	Si no se tiene en cuenta la advertencia, ocasionará la muerte o lesiones graves.
 ADVERTENCIA	Si no se tiene en cuenta la advertencia, puede ocasionar la muerte o lesiones graves.
 PRECAUCIÓN	Si no se tiene en cuenta la advertencia, puede ocasionar lesiones de carácter leve.
ATENCIÓN	Si no se tiene en cuenta la advertencia, puede ocasionar daños materiales.

Tabla 1: Niveles de peligrosidad

1.2.2 Símbolos de peligro

Los símbolos de peligro son una representación simbólica que indica el tipo de peligrosidad.

En este documento se utilizan los siguientes símbolos de peligro:

Símbolo de peligro	Significado
	Advertencia general
	Peligro de lesiones por corriente eléctrica
	Riesgo de explosión
	Peligro de lesiones a causa de cortes

i En relación con este documento






Símbolo de peligro	Significado
	Peligro de lesiones por aplastamiento
	Peligro de lesiones por superficies calientes
	Peligro a causa de campos magnéticos de gran potencia
	Peligro derivado de radiación no ionizante

Tabla 2: Símbolos de peligro

1.2.3 Estructura de las advertencias

Las advertencias de este documento tienen una apariencia y una estructura uniformes.


	<p>⚠ PELIGRO</p> <p>¡Tipo y fuente del peligro! Posibles consecuencias de ignorar el peligro / la advertencia.</p> <ul style="list-style-type: none"> ▶ Medidas y prohibiciones para prevenir el peligro.
--	--

El ejemplo siguiente muestra una advertencia de descarga eléctrica a causa de piezas o partes cargadas con tensión. Se menciona la medida para evitar el peligro.

	<p>⚠ PELIGRO</p> <p>¡Riesgo de descarga eléctrica debido a partes con tensión! Muerte por electrocución</p> <ul style="list-style-type: none"> ▶ Desconectar el aparato de la red al menos 60 segundos antes de comenzar con la reparación.
--	--

1.2.4 Símbolos generales

En este documento se utilizan los siguientes símbolos generales:

Símbolo general	Significado
	Identificación de una indicación especial (texto y/o gráfico)







Símbolo general	Significado
	Identificación de un consejo simple (solo texto)
	Identificación de un enlace a un video tutorial
	Identificación de una herramienta requerida
	Identificación de una condición previa (prerrequisito)
	Identificación de una condición (si ..., entonces ...)
	Identificación de un resultado
Iniciar	Identificación de una tecla o botón
[00123456]	Identificación de un número de material
Estado	Identificación del texto / ventana mostrado (en el display del aparato)

Tabla 3: Símbolos generales

2.1 Instrucciones generales de seguridad

2.1.1 Todos los aparatos electrodomésticos

¡Riesgo de descarga eléctrica debido a piezas con tensión!

- ¡Los errores en las reparaciones que incluyan componentes eléctricos pueden provocar una descarga eléctrica!
- Desconectar el aparato de la red durante al menos 60 segundos antes de comenzar con el trabajo.
- Después de la reparación, encargar una prueba de seguridad conforme a VDE 0701 o los reglamentos específicos del país.

¡Riesgo de lesiones debido a bordes afilados!

- Usar guantes de protección.

Riesgo de aplastamiento durante la reparación, mantenimiento, resolución de problemas y servicio debido a componentes pesados y móviles

- Usar calzado de seguridad.
- Asegure los componentes pesados para que no se caigan.
- No pegue partes del cuerpo en componentes móviles.





¡Riesgo para la seguridad/el funcionamiento del aparato!

- Utilizar únicamente los repuestos originales.

¡Riesgo de daños de los componentes sensibles a cargas electrostáticas (ESD)!

- No tocar los módulos, incluidas las conexiones y las pistas conductoras.

Herramientas y auxiliares

Designación	Detalles	Imágenes
Paño de protección [00342013]	60 cm x 50 cm	
Ventosa [00342224]	Ø50 mm	
Punta Torx TX20 [00340865]	6,3 mm (1/4")	
Herramienta auxiliar [00342180]	Para desmontaje de piezas de plástico, "magic tool"	

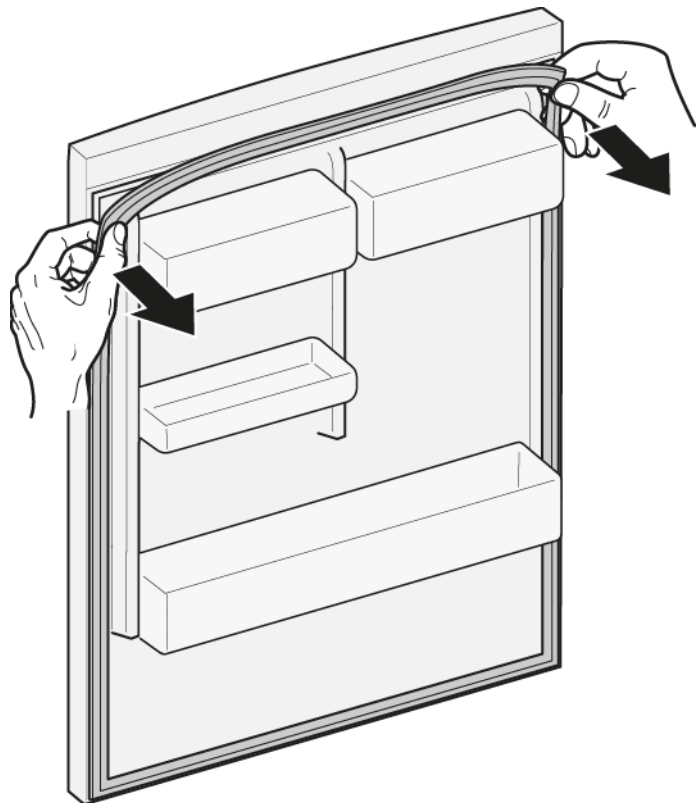
4.1 Sustituir la junta de la puerta

Requisito:

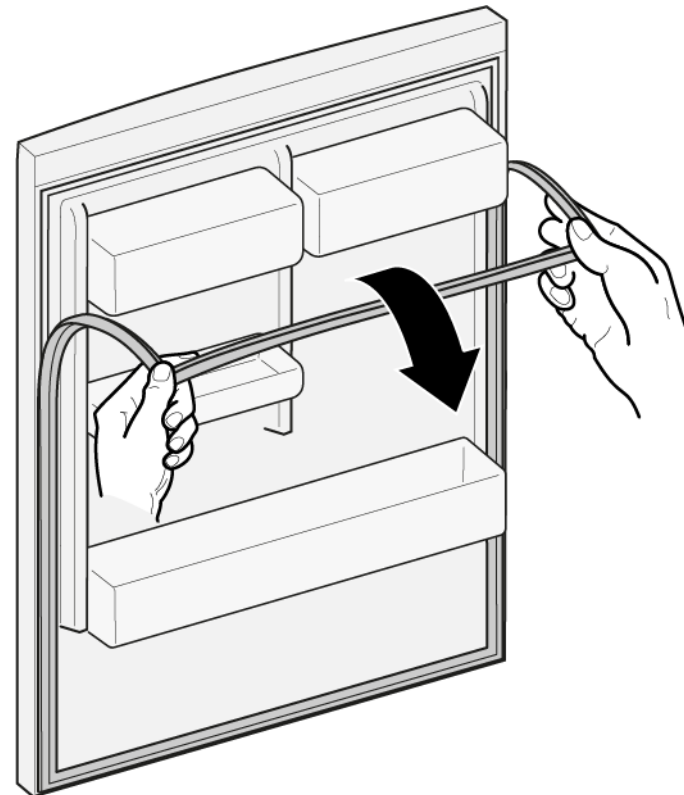
- ✔ La puerta está abierta.

4.1.1 Retirar la junta de la puerta

1. Soltar la junta de la puerta de la ranura por las esquinas izquierda y derecha.



2. Sacar la junta de la puerta de la ranura.



- ➡ Se ha retirado la junta de la puerta.

4.1.2 Montar la junta de la puerta



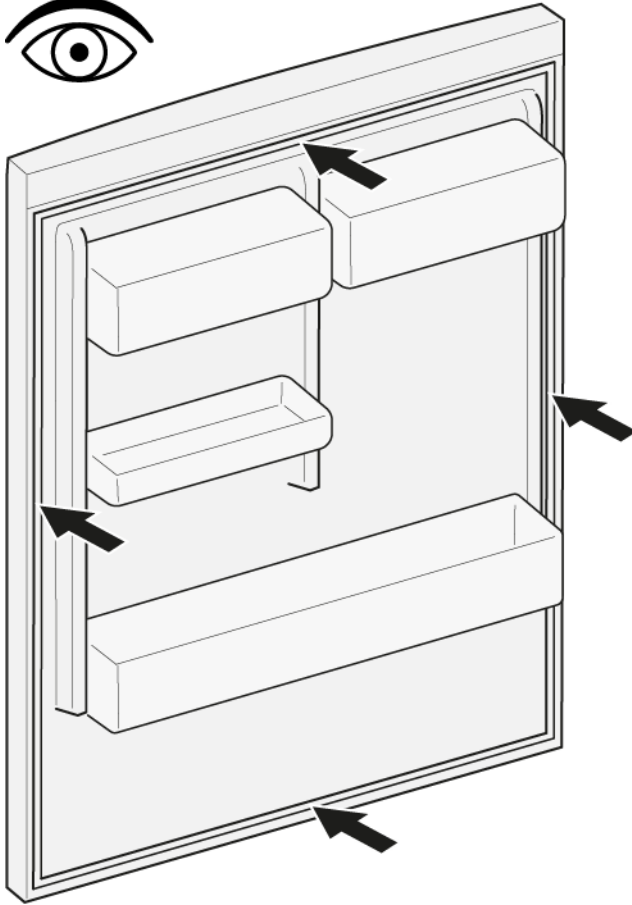
El grosor de la nueva junta de la puerta puede diferir ligeramente del grosor de la junta usada. Esto no afectará al comportamiento de cierre ni al funcionamiento a largo plazo.

Si su aparato tienen bisagras ajustables o accesorios de bisagra, puede optimizar el comportamiento de cierre.

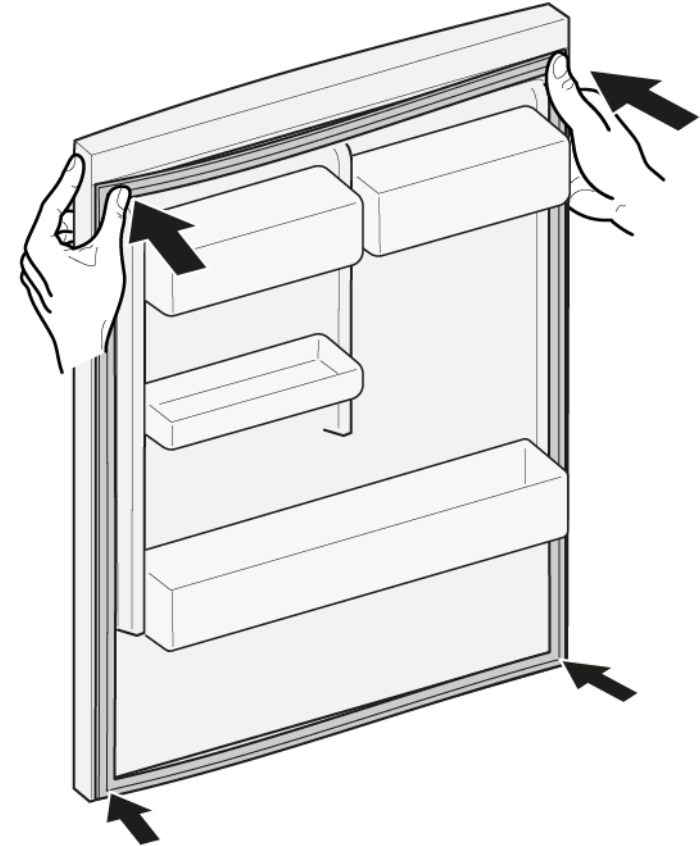
Los pequeños agujeros laterales de la junta de la puerta son funcionales (necesarios para la ventilación). No se trata de un fallo de producción.


Reparación


1. Comprobar si la ranura de la junta presenta daños.



4. Presionar las esquinas de la junta en la parte superior y la inferior de la ranura.



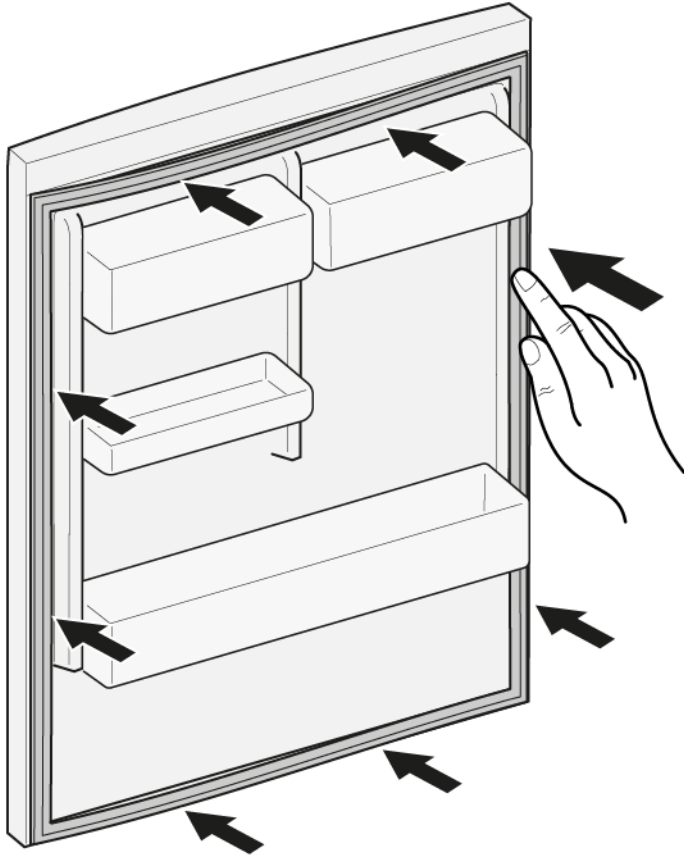
2.  Si la ranura de la junta está dañada.
- Contactar con el servicio de atención al cliente.


3.  Una ligera deformación de la junta de la puerta es normal y no afecta a su función. Se recomienda alisar la junta de la puerta antes de insertarla en el aparato.

Calentar ligeramente la junta de la puerta con un secador de pelo o agua caliente y volver a darle forma con las manos.

Reparación

5. Presionar metiendo toda la junta paso a paso en la ranura.



-  La junta de la puerta está montada.

4.2 Sustituir la bisagra plana

Herramientas necesarias:

🌀 Punta Torx TX20 6,3 mm (1/4") [00340865]

	⚠️ ADVERTENCIA
	<p>¡Aparatos pesados y voluminosos! Espalda y lesiones musculares</p> <ul style="list-style-type: none"> ▶ La operación de extraer la puerta del aparato solo deben llevarla a cabo especialistas formados. ▶ Para mover el aparato se necesitan dos personas. ▶ Utilizar únicamente herramientas y equipos apropiados.

	⚠️ PRECAUCIÓN
	<p>¡Bordes o cantos cortantes! Peligro de cortes</p> <ul style="list-style-type: none"> ▶ Usar guantes de seguridad.

	⚠️ PRECAUCIÓN
	<p>¡Zona de bisagra abierta! Aplastamiento / atrapamiento de dedos</p> <ul style="list-style-type: none"> ▶ No acceder a la zona de la bisagra. ▶ Usar guantes de seguridad.

	⚠️ PRECAUCIÓN
	<p>¡Riesgo de que se caigan piezas debido a los tornillos aflojados! Peligro de lesiones debido a piezas que caigan.</p> <ul style="list-style-type: none"> ▶ Asegure el componente para que no se caiga.

	ATENCIÓN
	<p>¡Riesgo de que se caigan piezas debido a los tornillos aflojados! Daños en otras partes del aparato o en el domicilio del consumidor, p. ej., en la parte inferior.</p> <ul style="list-style-type: none"> ▶ Asegure el componente para que no se caiga.

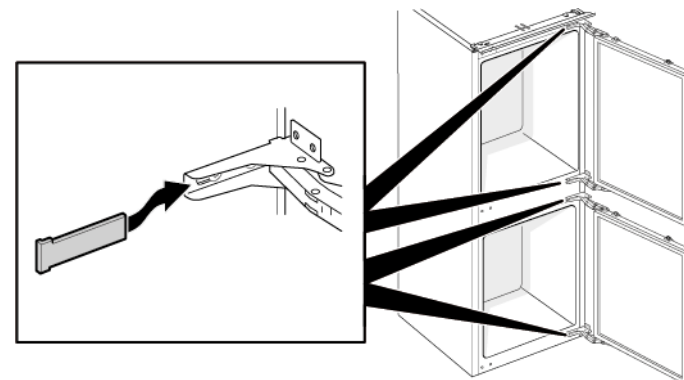
Requisito:

- ✔ El aparato está desconectado del suministro eléctrico.
- ✔ Se ha retirado la puerta del mueble. Véanse las instrucciones de montaje.
- ✔ La puerta está abierta.

4.2.1 Desmontar la bisagra plana

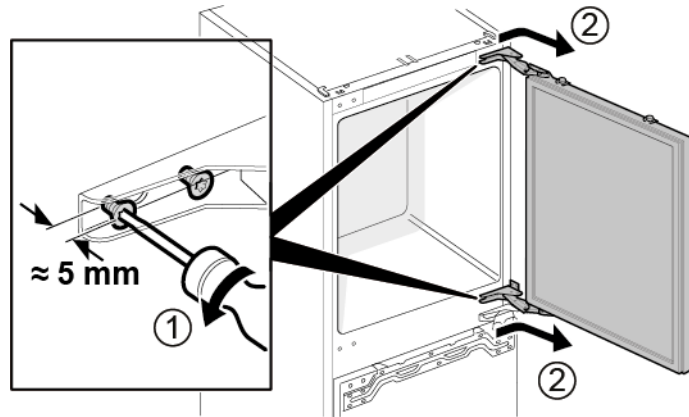
Prestar atención a que las bisagras no se cierren durante el desmontaje/montaje.

1. Retirar las cuatro tapas de las bisagras.

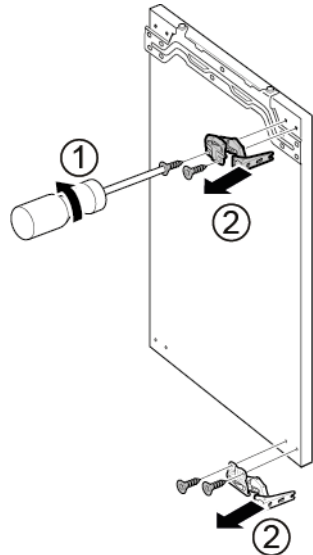


Reparación

2. 1. Aflojar los cuatro tornillos (1).
2. Sacar la puerta superior y retirarla (2).

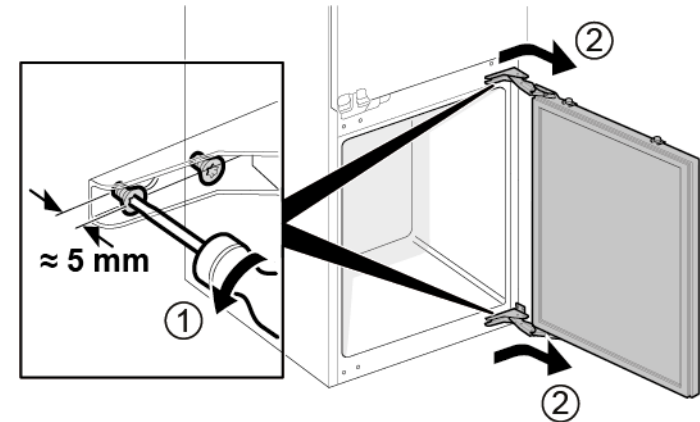


3. 1. Retirar los cuatro tornillos (1).
2. Retirar las bisagras (2).

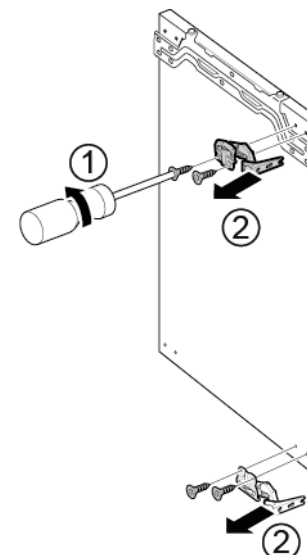


 Se han retirado las bisagras superiores de la puerta.

4. 1. Aflojar los cuatro tornillos (1).
2. Sacar la puerta inferior y retirarla (2).



5. 1. Retirar los cuatro tornillos (1).
2. Retirar las bisagras (2).



 Se han retirado las bisagras inferiores de la puerta.


4.2.2 Montar la bisagra plana


- ▶ Montar en orden inverso.


4.3 Sustituir la bisagra deslizante


Herramientas necesarias:

🔧 Punta Torx TX20 6,3 mm (1/4") [00340865]

	⚠️ ADVERTENCIA
	¡Aparatos pesados y voluminosos! Espalda y lesiones musculares <ul style="list-style-type: none">▶ La operación de extraer la puerta del aparato solo deben llevarla a cabo especialistas formados.▶ Para mover el aparato se necesitan dos personas.▶ Utilizar únicamente herramientas y equipos apropiados.

	⚠️ PRECAUCIÓN
	¡Bordes o cantos cortantes! Peligro de cortes <ul style="list-style-type: none">▶ Usar guantes de seguridad.

	⚠️ PRECAUCIÓN
	¡Riesgo de que se caigan piezas debido a los tornillos aflojados! Peligro de lesiones debido a piezas que caigan. <ul style="list-style-type: none">▶ Asegure el componente para que no se caiga.

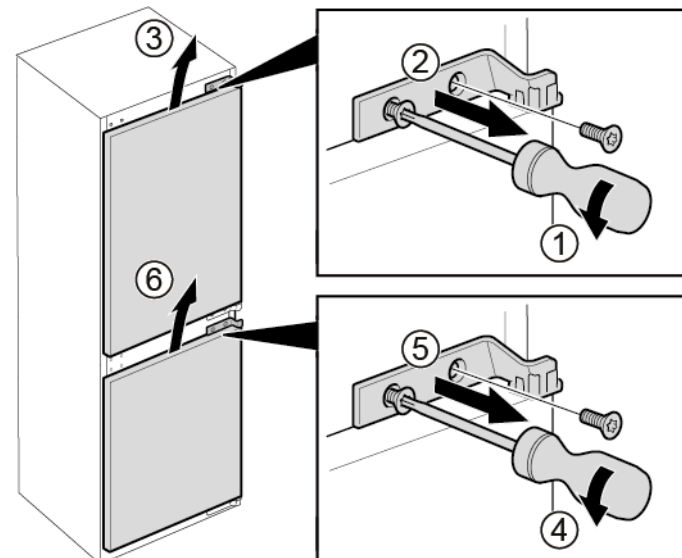
	⚠️ ATENCION
	¡Riesgo de que se caigan piezas debido a los tornillos aflojados! Daños en otras partes del aparato o en el domicilio del consumidor, p. ej., en la parte inferior. <ul style="list-style-type: none">▶ Asegure el componente para que no se caiga.

Requisito:

- ✔ El aparato está desconectado del suministro eléctrico.
- ✔ Se han separado la puerta del mueble y la del aparato. Véanse las instrucciones de montaje.

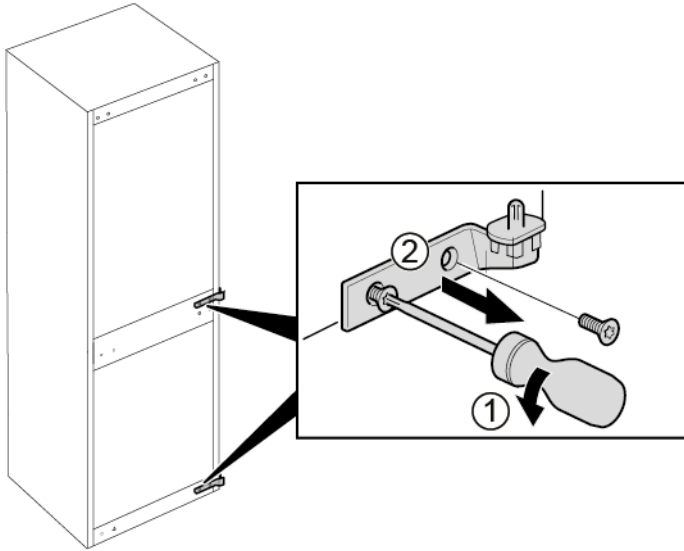
4.3.1 Desmontar la bisagra deslizante


1. Desatornillar los dos tornillos (1).
2. Retirar la bisagra superior de la puerta superior (2).
3. Retirar la puerta superior (3).
4. Desatornillar los dos tornillos (4).
5. Retirar la bisagra superior de la puerta inferior (5).
6. Retirar la puerta inferior (6).



Reparación

2. 1. Retirar los cuatro tornillos (1).
2. Retirar las bisagras inferiores (2).



 Se han retirado las bisagras.

4.3.2 Montar la bisagra deslizante

- ▶ Montar en orden inverso.

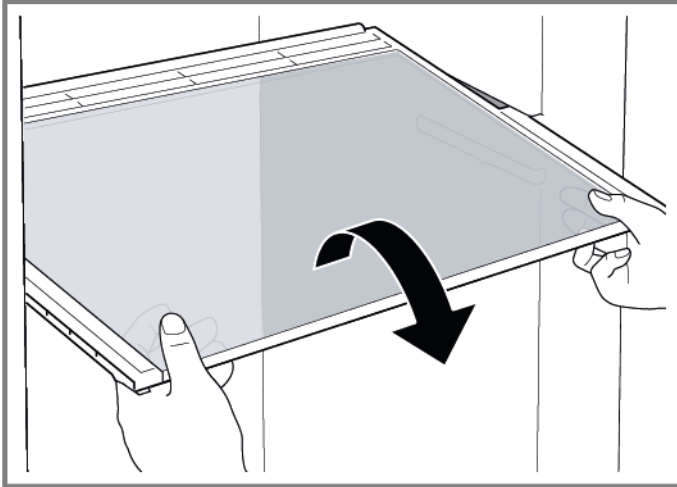
4.4 Sustituir el estante

Requisito:

- ✔ La puerta está abierta.

4.4.1 Extraer el estante

- ▶ Sacar el estante.



➡ Se ha retirado el estante.

4.4.2 Montar el estante

- ▶ Montar en orden inverso.

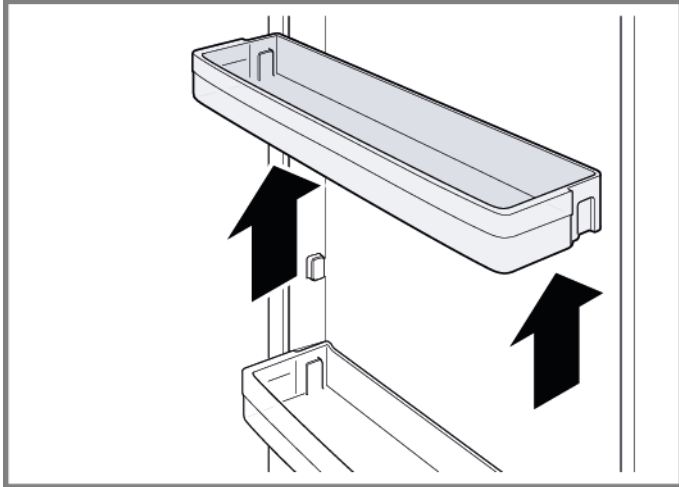
4.5 Sustituir el estante de la puerta

Requisito:

- ✔ La puerta está abierta.

4.5.1 Extraer el estante de la puerta

- ▶ Sacar hacia arriba el estante de la puerta.



- ➡ Se ha retirado el estante de la puerta.

4.5.2 Montar el estante de la puerta

- ▶ Montar en orden inverso.

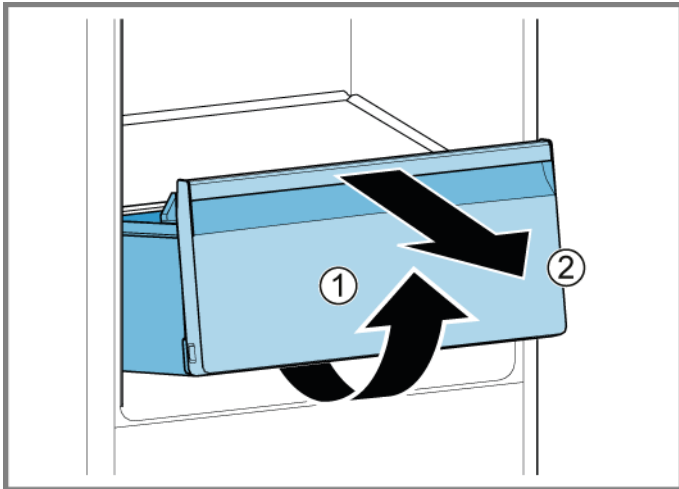
4.6 Sustituir el cajón para fruta y verdura

Requisito:

- ✔ La puerta está abierta.

4.6.1 Extraer el cajón para fruta y verdura

1. Sacar el cajón para fruta y verdura tanto como se pueda.
2. 1. Levantar el cajón para fruta y verdura por delante (1).
2. Extraer el cajón (2).



- ➡ Se ha retirado el cajón para fruta y verdura.

4.6.2 Montar el cajón para fruta y verdura

- ▶ Montar en orden inverso.

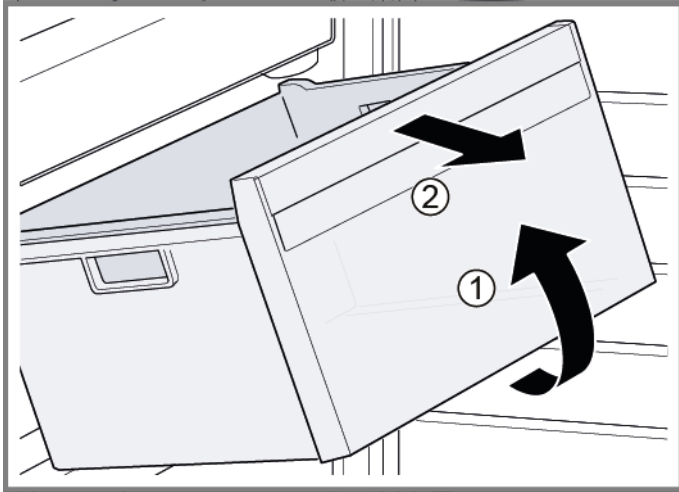
4.7 Sustituir el cajón de productos congelados

Requisito:

- ✔ La puerta está abierta.

4.7.1 Extraer el cajón de productos congelados

- ▶ 1. Sacar por completo el cajón de productos congelados (1).
- ▶ 2. Extraer el cajón de productos congelados (2).



- ➡ Se ha retirado el cajón de productos congelados.

4.7.2 Montar el cajón de productos congelados

- ▶ Montar en orden inverso.

4.8 Sustituir la iluminación LED lateral

Herramientas necesarias:

Ventosa Ø50 mm [00342224]

i Su aparato cuenta con una iluminación LED exenta de mantenimiento.
¡Solo el servicio de atención al cliente o los técnicos autorizados pueden reparar esta iluminación!

⚠ PELIGRO
¡Riesgo de descarga eléctrica debido a piezas con tensión!
Peligro mortal por descarga eléctrica en caso de reparación inadecuada

- ▶ Las piezas eléctricas deberían ser reparadas por electricistas cualificados.
- ▶ Después de la reparación, encargar una prueba de seguridad conforme a VDE 0701 o los reglamentos específicos del país.

⚠ PELIGRO
¡Riesgo de descarga eléctrica debido a partes con tensión!
Muerte por electrocución

- ▶ Desconectar el aparato de la red al menos 60 segundos antes de comenzar con la reparación.

⚠ PRECAUCIÓN
¡Bordes o cantos cortantes!
Peligro de cortes

- ▶ Usar guantes de seguridad.

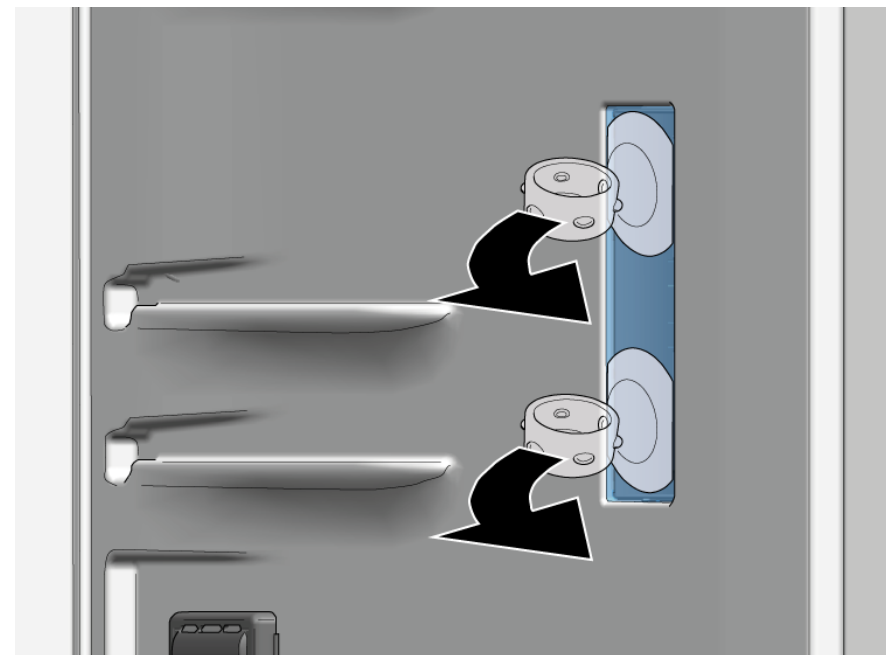
Requisito:

- ✓ El aparato está desconectado del suministro eléctrico.
- ✓ La puerta está abierta.
- ✓ Se han extraído las baldas.

4.8.1 Retirar la iluminación LED lateral

1. Colocar dos ventosas en la tapa de la iluminación LED lateral.

2. Tirar de las ventosas hacia delante con un movimiento de rotación.



➡ Se ha retirado la tapa de la iluminación LED.

3. Extraer el módulo LED.



 Se ha retirado la iluminación LED lateral.

4.8.2 Montar la iluminación LED lateral



Debido a que los ganchos de la tapa de la lámpara se rompen fácilmente durante el proceso de extracción, el repuesto de la iluminación LED lateral es un juego que incluye el módulo y la tapa de la iluminación LED.

► Montar en orden inverso.

4.9 Sustituir la lámpara LED superior

Herramientas necesarias:

- Herramienta auxiliar Para desmontaje de piezas de plástico, "magic tool" [00342180]



Su electrodoméstico cuenta con una iluminación LED exenta de mantenimiento.
¡Solo el servicio de atención al cliente o los técnicos autorizados pueden reparar esta iluminación!



PELIGRO

¡Riesgo de descarga eléctrica debido a piezas con tensión!

Peligro mortal por descarga eléctrica en caso de reparación inadecuada

- Las piezas eléctricas deberían ser reparadas por electricistas cualificados.
- Después de la reparación, encargar una prueba de seguridad conforme a VDE 0701 o los reglamentos específicos del país.



PELIGRO

¡Riesgo de descarga eléctrica debido a partes con tensión!

Muerte por electrocución

- Desconectar el aparato de la red al menos 60 segundos antes de comenzar con la reparación.



PRECAUCIÓN

¡Bordes o cantos cortantes!

Peligro de cortes

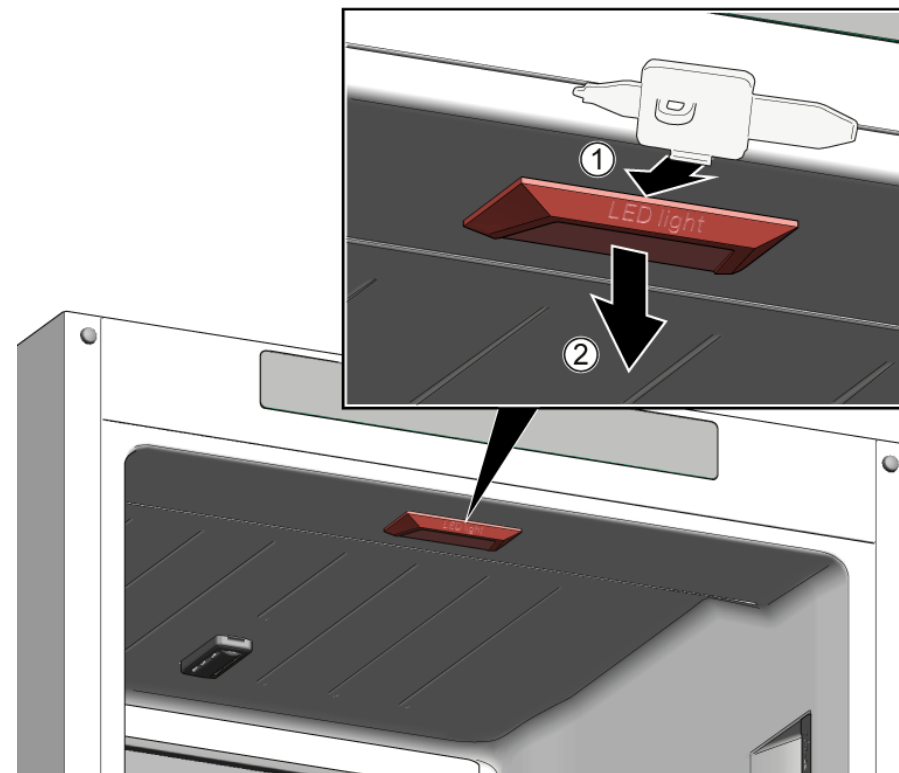
- Usar guantes de seguridad.

Requisito:

- El aparato está desconectado del suministro eléctrico.
- La puerta está abierta.

4.9.1 Desmontar lámpara LED superior

1. Deslizar la herramienta de desmontaje entre la lámpara LED superior y el revestimiento interior del frigorífico para soltar los ganchos de la lámpara (1).
2. Retirar la lámpara LED superior (2).



2. Desconectar la conexión eléctrica de la lámpara LED superior.
- ➡ Se ha retirado la lámpara LED superior.

4.9.2 Montar la lámpara LED superior

- Montar en orden inverso.

4.10 Sustituir la lámpara LED del congelador

Herramientas necesarias:

- Herramienta auxiliar Para desmontaje de piezas de plástico, "magic tool" [00342180]

i Su electrodoméstico cuenta con una iluminación LED exenta de mantenimiento.
¡Solo el servicio de atención al cliente o los técnicos autorizados pueden reparar esta iluminación!

⚠ PELIGRO
¡Riesgo de descarga eléctrica debido a piezas con tensión!
Peligro mortal por descarga eléctrica en caso de reparación inadecuada

- Las piezas eléctricas deberían ser reparadas por electricistas cualificados.
- Después de la reparación, encargar una prueba de seguridad conforme a VDE 0701 o los reglamentos específicos del país.

⚠ PELIGRO
¡Riesgo de descarga eléctrica debido a partes con tensión!
Muerte por electrocución

- Desconectar el aparato de la red al menos 60 segundos antes de comenzar con la reparación.

⚠ PRECAUCIÓN
¡Bordes o cantos cortantes!
Peligro de cortes

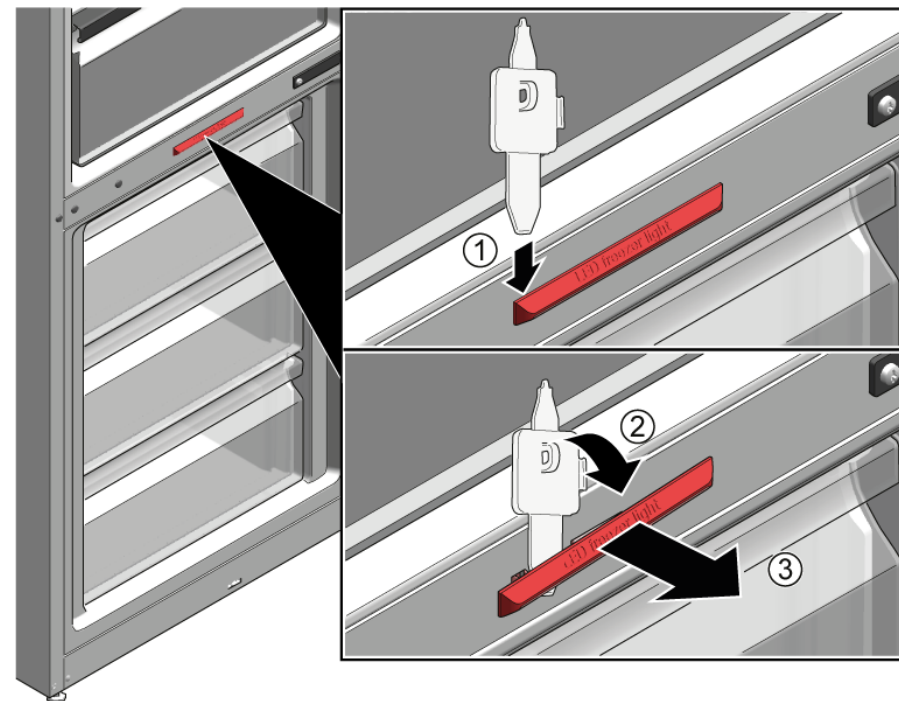
- Usar guantes de seguridad.

Requisito:

- El aparato está desconectado del suministro eléctrico.
- La puerta está abierta.

4.10.1 Desmontar la lámpara LED del congelador

- 1. Deslizar la herramienta de desmontaje entre la lámpara y la carcasa por el lado de la lámpara para crear un hueco (1).
- 2. Deslizar la herramienta de desmontaje por el otro lado del gancho de fijación de la lámpara y rotarla hacia delante (2).
- 3. Retirar la lámpara LED del congelador (3).



- ➡ La lámpara LED del congelador está desconectada.
- ➡ Se ha extraído la lámpara LED del congelador.

4.10.2 Montar la lámpara LED del congelador

- Montar en orden inverso.

Reparationsinformation - Kyl-/ fryskombination

Om detta dokument..... 465

1.1	Viktig information.....	465
1.1.1	Syfte	465
1.2	Symbolförklaringar.....	465
1.2.1	Faronivåer	465
1.2.2	Risksymboler.....	465
1.2.3	Varningarnas struktur.....	466
1.2.4	Allmänna symboler.....	466

Säkerhet..... 467

2.1	Allmänna säkerhetsanvisningar.....	467
2.1.1	Alla hushållsmaskiner.....	467

Verktyg och hjälpmedel..... 468

Reparation 469

4.1	Byta dörrpackning.....	469
4.1.1	Ta bort dörrpackning	469
4.1.2	Montera dörrpackning	469
4.2	Byta platt gångjärn.....	472
4.2.1	Ta bort platt gångjärn	472
4.2.2	Montera platt gångjärn	474
4.3	Byta glidgångjärn.....	475
4.3.1	Ta bort glidgångjärn	475
4.3.2	Montera glidgångjärn.....	476
4.4	Byta hylla	477
4.4.1	Ta bort hylla.....	477
4.4.2	Montera hylla	477
4.5	Byta dörrhylla	478
4.5.1	Ta bort dörrhylla.....	478
4.5.2	Montera dörrhylla	478
4.6	Byta frukt- och grönsakslåda	479
4.6.1	Ta bort frukt- och grönsakslåda.....	479
4.6.2	Montera frukt- och grönsakslåda	479
4.7	Byta fack för frysta matvaror.....	480
4.7.1	Ta bort fack för frysta matvaror	480
4.7.2	Montera fack för frysta matvaror.....	480

4.8	Byta LED-sidolampa	481
4.8.1	Ta bort LED-sidolampa	481
4.8.2	Montera LED-sidolampa	482
4.9	Byta LED-överlampa	483
4.9.1	Ta bort LED-överlampa.....	483
4.9.2	Montera LED-överlampa	483
4.10	Byta LED-fryslampa	484
4.10.1	Ta bort LED-fryslampa	484
4.10.2	Montera LED-fryslampa	484

i Om detta dokument

1.1 Viktig information

1.1.1 Syfte

Dessa reparationstips hjälper kunden att själv reparera maskiner enligt gällande ekodesignbestämmelser (som gäller 03/2021).





De innehåller information om hur vissa reservdelar ska bytas samt tillhörande varningar och risker.

Kontakta vår kundtjänst om du har frågor. Vi åtar oss bara ansvar för skador om reparationstipsen har följts korrekt.

1.2 Symbolförklaringar

1.2.1 Faronivåer

Varningsnivåerna består av en symbol och ett signalord. Signalordet visar hur allvarlig faran är.





Varningsnivå	Innebörd
	Om inte varningsmeddelandet följs kommer det att leda till dödsfall eller allvarliga personskador.
	Om inte varningsmeddelandet följs kan det leda till dödsfall eller allvarliga personskador.
	Om inte varningsmeddelandet följs kan det leda till lättare personskador.
	Om inte varningsmeddelandet följs kan det leda till materialskador.

Grafik 1: Faronivåer




1.2.2 Risksymboler

Risksymboler är symboler som visar typen av fara.

Följande risksymboler används i detta dokument:

Risksymbol	Innebörd
	Allmänt varningsmeddelande
	Fara på grund av elektrisk spänning
	Explosionsrisk
	Fara för skärskador
	Fara för krosskador


i Om detta dokument

Risksymbol	Innebörd
	Fara på grund av heta ytor
	Fara på grund av starka magnetfält
	Fara på grund av icke-joniserande strålning

Grafik 2: Risksymboler

1.2.3 Varningarnas struktur

Varningar i detta dokument har ett standardiserat utseende och en standardiserad struktur.



	<p> FARA!</p> <p>Farans typ och ursprung! Möjliga konsekvenser av att faran/varningen ignoreras.</p> <ul style="list-style-type: none"> ▶ Åtgärder och förbud för att förebygga faran.
--	--






Följande exempel visar en varning som varnar för elstötar från strömförande delar. Det står vilken åtgärd som förebygger faran.

	<p> FARA!</p> <p>Risk för elstötar på grund av strömförande delar! Dödsfall på grund av elstötar</p> <ul style="list-style-type: none"> ▶ Koppla bort maskiner från elförsörjningen minst 60 sekunder innan reparationer påbörjas.
---	---

1.2.4 Allmänna symboler

Följande allmänna symboler används i detta dokument:

Allm. symbol	Innebörd
	Identifiering av ett särskilt tips (text och/eller bild)
	Identifiering av ett enkelt tips (endast text)

Allm. symbol	Innebörd
	Identifiering av en länk till en videohandledning
	Identifiering av verktyg som behövs
	Identifiering av villkor som måste vara uppfyllda
	Identifiering av ett tillstånd (om ..., så ...)
	Identifiering av ett resultat
[Start]	Identifiering av en tangent eller knapp
[00123456]	Identifiering av ett materialnummer
Status	Identifiering av text/fönster som visas (i maskinens display)

Grafik 3: Allmänna symboler

2.1 Allmänna säkerhetsanvisningar

2.1.1 Alla hushållsmaskiner

Risk för elstötar på grund av strömförande delar!

- Fel vid reparationer som berör elkomponenter kan orsaka elstötar!
- Koppla bort maskinen från elnätet minst 60 sekunder innan arbetet påbörjas.
- Låt utföra ett säkerhetstest efter reparationen, i enlighet med VDE 0701 eller landsspecifika regler.

Risk för personskador på grund av vassa kanter!

- Använd skyddshandskar.

Risk för krosskador vid reparation, underhåll, felsökning och service på grund av tunga och rörliga komponenter

- Använd skyddsskor.
- Säkra tunga komponenter så att de inte faller ner.
- Stick inte in kroppsdelar i rörliga komponenter.




Risk för maskinens säkerhet/funktion!

- Använd endast originaldelar.

Risk för skador på komponenter känsliga för statisk elektricitet (ESD)!

- Rör inte modulerna samt anslutningar och strömförande ledningar.

Verkt yg och hj alpmedel

Beteckning	Detaljer	Bilder
Skyddstrasa [00342013]	60 cm x 50 cm	
Sugkopp [00342224]	�50 mm	
Torxbits TX20 [00340865]	6,3 mm (1/4")	
Hj�alpverkt�yg [00342180]	Verkt�yg f�or att lossa plastdelar "magic tool"	

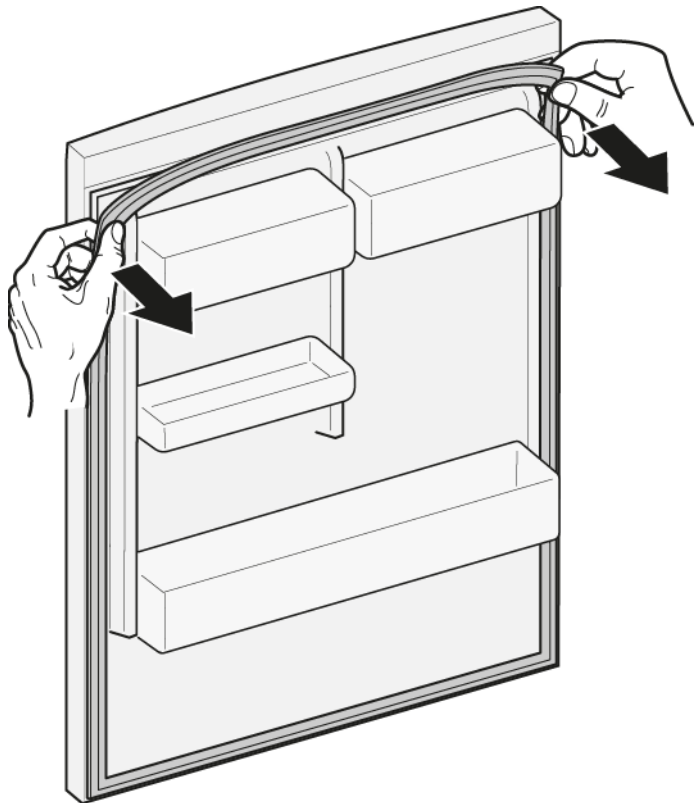
4.1 Byta dörrpackning

Förutsättning:

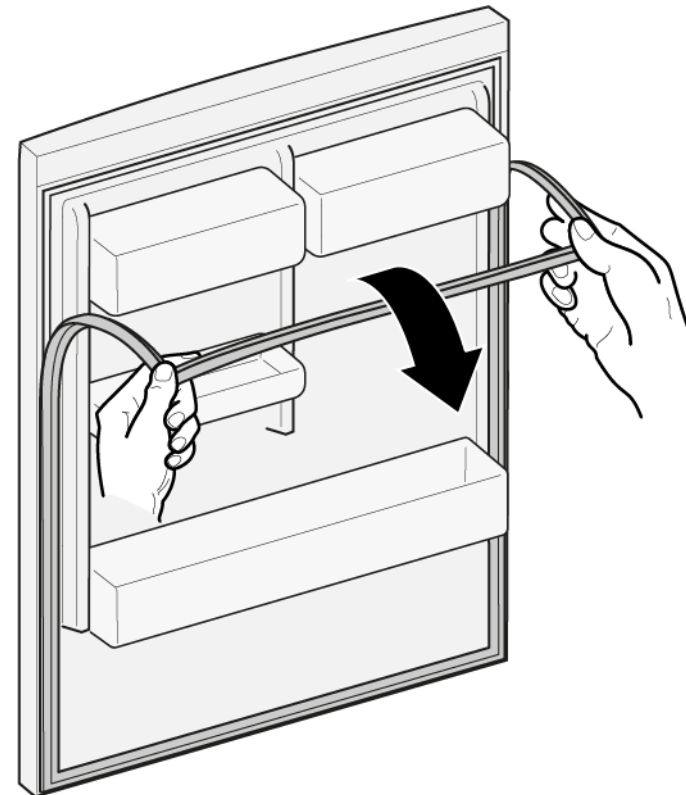
- ✔ Dörren är öppen.

4.1.1 Ta bort dörrpackning

1. Lossa dörrpackningen från spåret i högra och vänstra hörnet.



2. Dra ut dörrpackningen från spåret.



- ➡ Dörrpackningen har tagits bort.

4.1.2 Montera dörrpackning



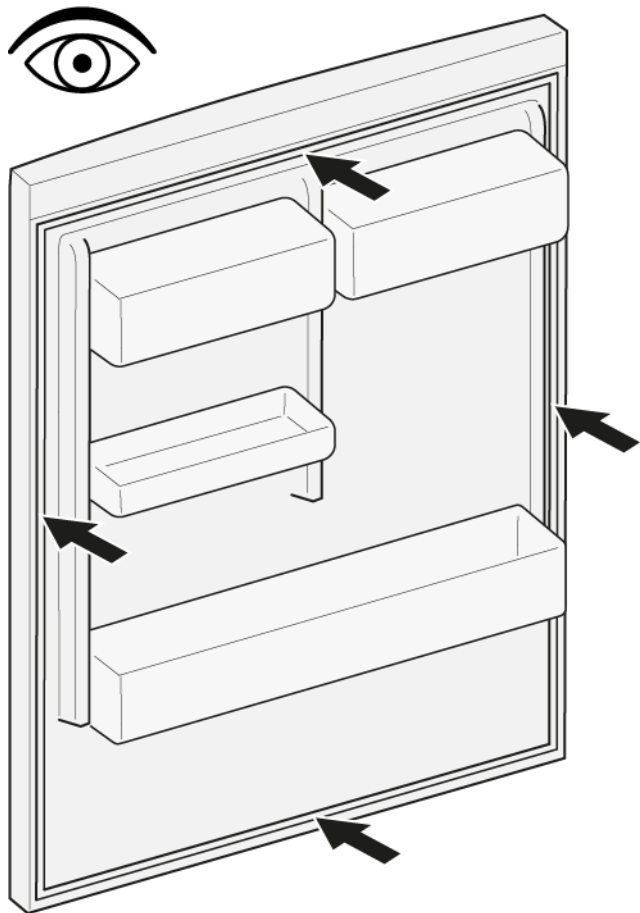
Den nya dörrpackningens tjocklek kan avvika något från den gamla dörrpackningens tjocklek. Detta kommer inte påverka stängningsegenskaperna eller funktionen långsiktigt.

Om apparaten har justerbara gångjärn eller gångjärnsfästen kan du optimera stängningsegenskaperna senare.

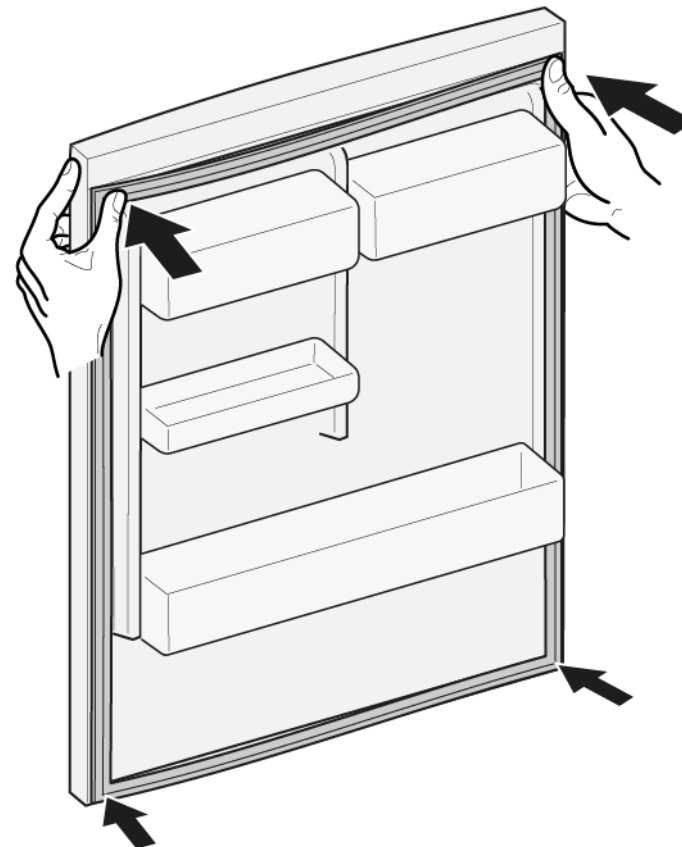
Små sidohål i dörrpackningen fyller en funktion (krävs för ventilation). Dessa utgör inga tillverkningsfel.


Reparation


1. Kontrollera om spåret för packningen har skador.



4. Tryck in packningens hörn längst upp och längst ner i spåret.



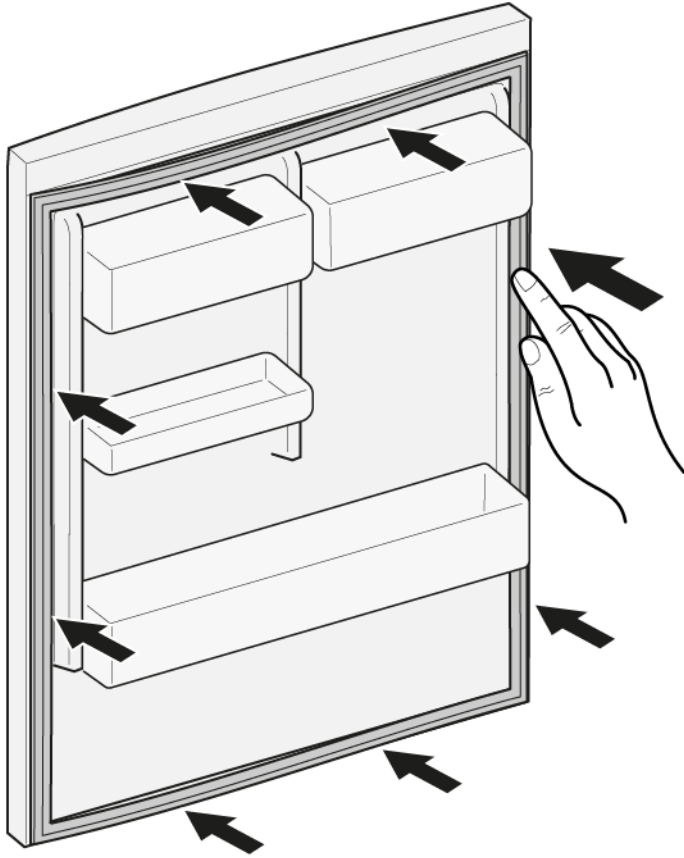
2.  Om spåret för packningen är skadat:
 - Kontakta kundtjänst.


3.  Viss deformation av dörrpackningen är normalt och påverkar inte packningens funktion. Det rekommenderas att man sträcker dörrpackningen innan den sätts in i apparaten.

Värm dörrpackningen med en hårtork eller hett vatten och forma om den med händerna.

Reparation

5. Tryck in hela packningen i spåret bit för bit.



 Dörrpackningen är monterad.

4.2 Byta platt gångjärn

Nödvändiga verktyg:

Torxbits TX20

6,3 mm (1/4")

[00340865]



⚠ VARNING!

Tunga och skrymmande apparater!

Rygg- och muskelskador

- ▶ Låt endast utbildad personal ta bort dörren från apparaten.
- ▶ Det krävs två personer för att flytta apparaten.
- ▶ Använd endast passande verktyg och utrustning.



⚠ FÖRSIKTIGT!

Vassa kanter!

Skärskador

- ▶ Använd skyddshandskar.



⚠ FÖRSIKTIGT!

Öppna gångjärnsdelen!

Risk för att fingrar krossas/fastnar

- ▶ Stick inte in händerna i gångjärnsdelen.
- ▶ Använd skyddshandskar.



⚠ FÖRSIKTIGT!

Risk för fallande delar på grund av lossade skruvar!

Personskador på grund av fallande delar.

- ▶ Säkra komponenter så att de inte faller ner.



OBS!

Risk för fallande delar på grund av lossade skruvar!

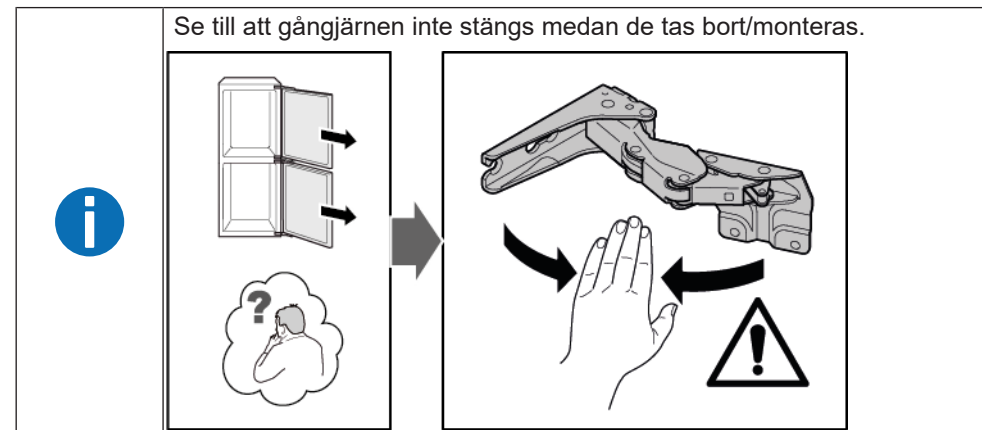
Materiella skador på andra delar av maskinen eller i kundens hem, t.ex. vid botten.

- ▶ Säkra komponenter så att de inte faller ner.

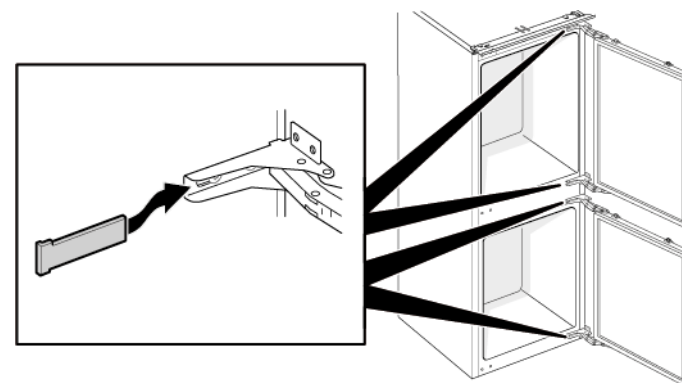
Förutsättning:

- ✔ Apparaten är bortkopplad från strömförsörjning.
- ✔ Möbeldörren har tagits bort. Se Monteringsanvisning.
- ✔ Dörren är öppen.

4.2.1 Ta bort platt gångjärn

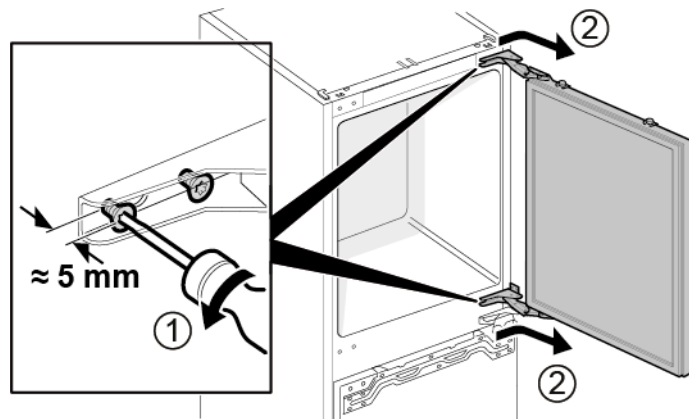


1. Ta bort de fyra gångjärnsskydden.

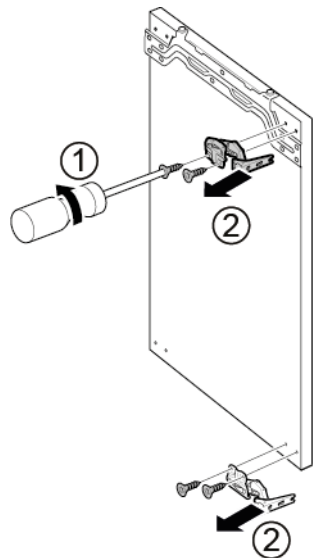


Reparation

2. 1. Lossa på de fyra skruvarna (1).
2. Skjut ut och ta bort den övre dörren (2).

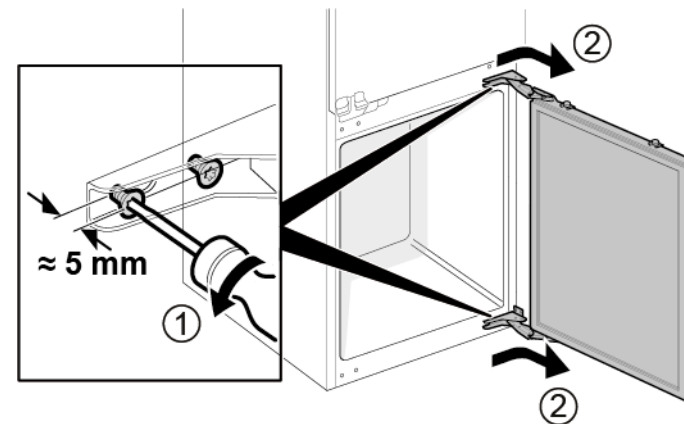


3. 1. Ta bort de fyra skruvarna (1).
2. Ta bort gångjärnen (2).

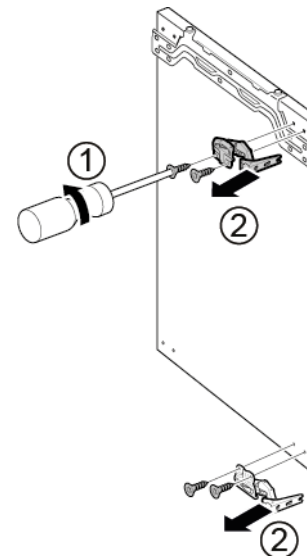


 De övre gångjärnen har tagits bort.

4. 1. Lossa på de fyra skruvarna (1).
2. Skjut ut och ta bort den nedre dörren (2).



5. 1. Ta bort de fyra skruvarna (1).
2. Ta bort gångjärnen (2).



 De nedre gångjärnen har tagits bort.

4.2.2 Montera platt gångjärn

- ▶ Montera i omvänd ordning.

4.3 Byta glidgångjärn

Nödvändiga verktyg:

Torxbits TX20

6,3 mm (1/4")

[00340865]



⚠ VARNING!

Tunga och skrymmande apparater!

Rygg- och muskelskador

- ▶ Låt endast utbildad personal ta bort dörren från apparaten.
- ▶ Det krävs två personer för att flytta apparaten.
- ▶ Använd endast passande verktyg och utrustning.



⚠ FÖRSIKTIGT!

Vassa kanter!

Skärskador

- ▶ Använd skyddshandskar.



⚠ FÖRSIKTIGT!

Risk för fallande delar på grund av lossade skruvar!

Personskador på grund av fallande delar.

- ▶ Säkra komponenter så att de inte faller ner.



OBS!

Risk för fallande delar på grund av lossade skruvar!

Materiella skador på andra delar av maskinen eller i kundens hem, t.ex. vid botten.

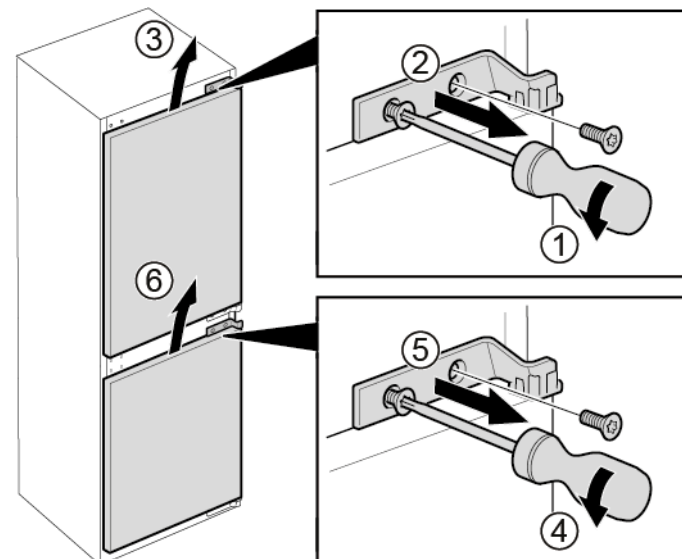
- ▶ Säkra komponenter så att de inte faller ner.

Förutsättning:

- ✓ Apparaten är bortkopplad från strömförsörjning.
- ✓ Möbeldörren och apparatens dörr är separerade. Se Monteringsanvisning.

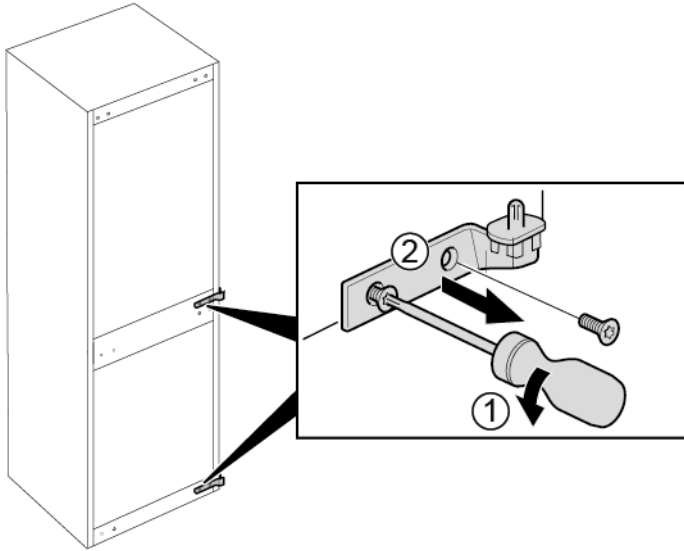
4.3.1 Ta bort glidgångjärn


1. Skruva ur de två skruvarna (1).
2. Ta bort den övre dörrens övre gångjärn (2).
3. Ta bort den övre dörren (3).
4. Skruva ur de två skruvarna (4).
5. Ta bort den nedre dörrens övre gångjärn (5).
6. Ta bort den nedre dörren (6).



Reparation

2. 1. Ta bort de fyra skruvarna (1).
2. Ta bort de nedre gångjärnen (2).



 Gångjärnen har tagits bort.

4.3.2 Montera glidgångjärn

- ▶ Montera i omvänd ordning.

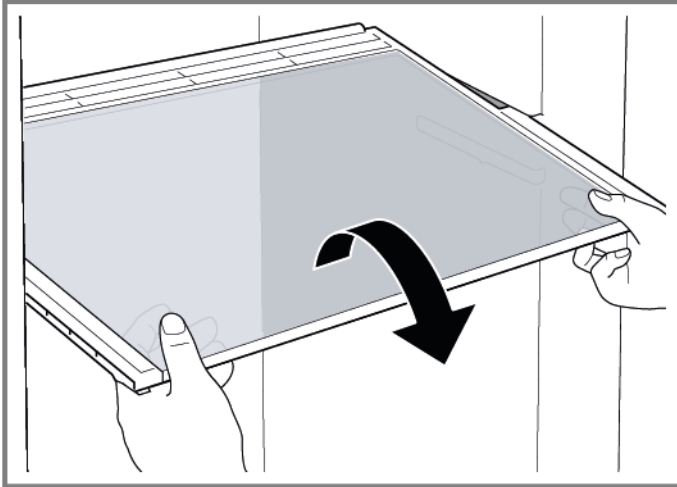
4.4 Byta hylla

Förutsättning:

- ✔ Dörren är öppen.

4.4.1 Ta bort hylla

- ▶ Dra ut hyllan.



- ➡ Hyllan har tagits bort.

4.4.2 Montera hylla

- ▶ Montera i omvänd ordning.

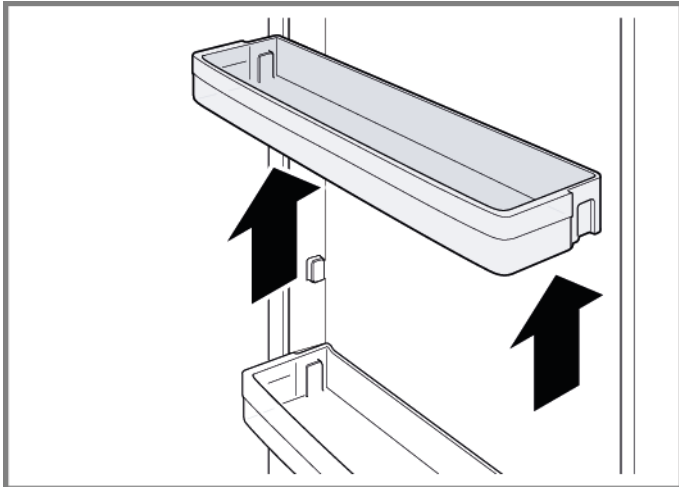
4.5 Byta dörrhylla

Förutsättning:

- ✔ Dörren är öppen.

4.5.1 Ta bort dörrhylla

- ▶ Lyft dörrhyllan uppåt.



➡ Dörrhyllan har tagits bort.

4.5.2 Montera dörrhylla

- ▶ Montera i omvänd ordning.

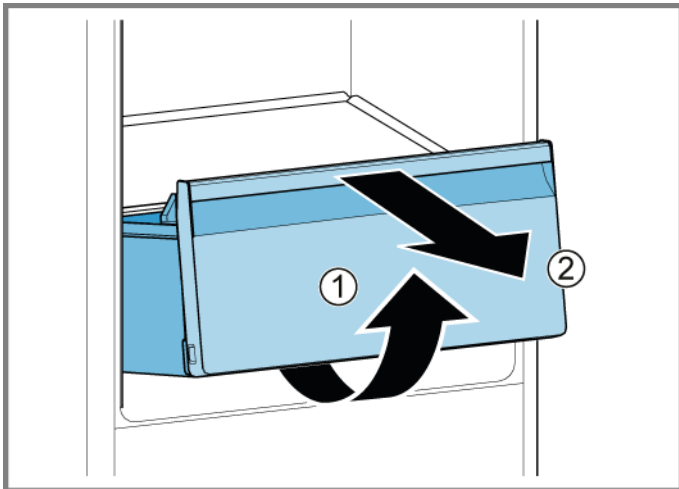
4.6 Byta frukt- och grönsakslåda

Förutsättning:

- ✓ Dörren är öppen.

4.6.1 Ta bort frukt- och grönsakslåda

1. Dra ut frukt- och grönsaksfacket så långt det går.
2. 1. Lyft upp frukt- och grönsaksfacket framtill (1).
2. Ta bort facket (2).



- ➡ Frukt- och grönsaksfacket har tagits bort.

4.6.2 Montera frukt- och grönsakslåda

- ▶ Montera i omvänd ordning.

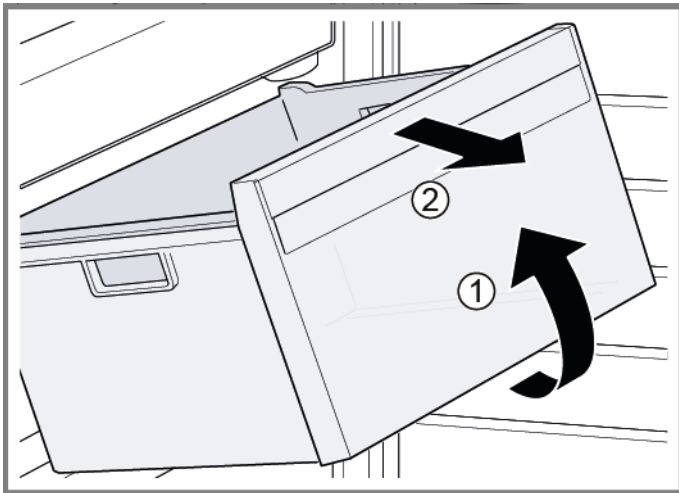
4.7 Byta fack för frysta matvaror

Förutsättning:

- ✔ Dörren är öppen.

4.7.1 Ta bort fack för frysta matvaror

- ▶ 1. Dra ut facket för frysta matvaror helt (1).
- ▶ 2. Ta bort facket för frysta matvaror (2).



- ➡ Facket för frysta matvaror har tagits bort.

4.7.2 Montera fack för frysta matvaror

- ▶ Montera i omvänd ordning.

4.8 Byta LED-sidolampa

Nödvändiga verktyg:

Sugkopp Ø50 mm [00342224]



Din apparat har en underhållsfri LED-lampa.
Dessa lampor får endast bytas av kundtjänst eller auktoriserade tekniker!



FARA!

Risk för elstötar på grund av strömförande delar!

Livs fara på grund av elstötar vid felaktiga reparationer

- ▶ Elektriska delar ska repareras av behörig elektriker.
- ▶ Låt utföra ett säkerhetstest efter reparationen, i enlighet med VDE 0701 eller landsspecifika regler.



FARA!

Risk för elstötar på grund av strömförande delar!

Dödsfall på grund av elstötar

- ▶ Koppla bort maskiner från elförsörjningen minst 60 sekunder innan reparationer påbörjas.



FÖRSIKTIGT!

Vassa kanter!

Skärskador

- ▶ Använd skyddshandskar.

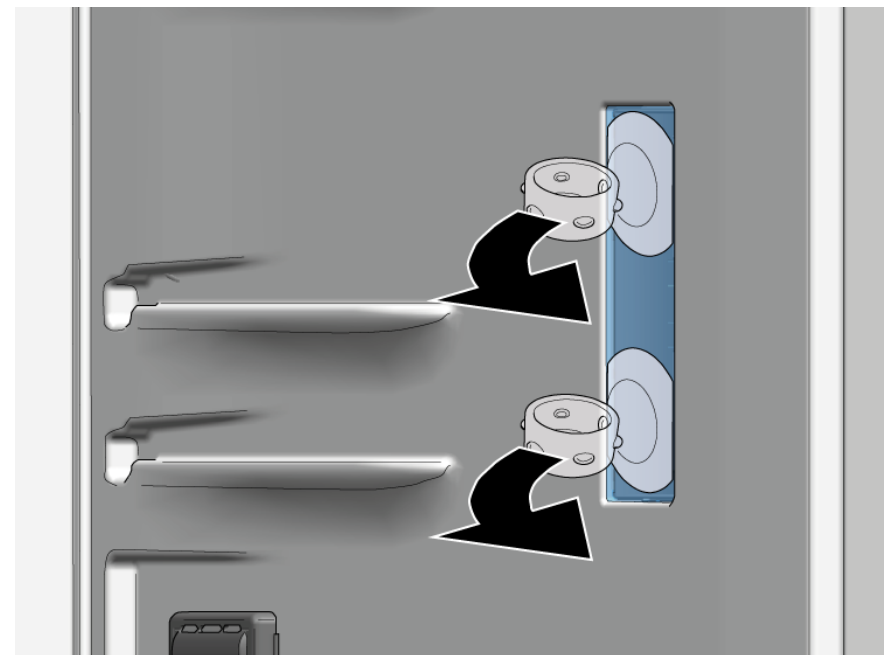
Förutsättning:

- ✓ Apparaten är bortkopplad från strömförsörjning.
- ✓ Dörren är öppen.
- ✓ Hyllorna har tagits bort.

4.8.1 Ta bort LED-sidolampa

1. Sätt två sugkoppar på LED-sidolampshöljet.

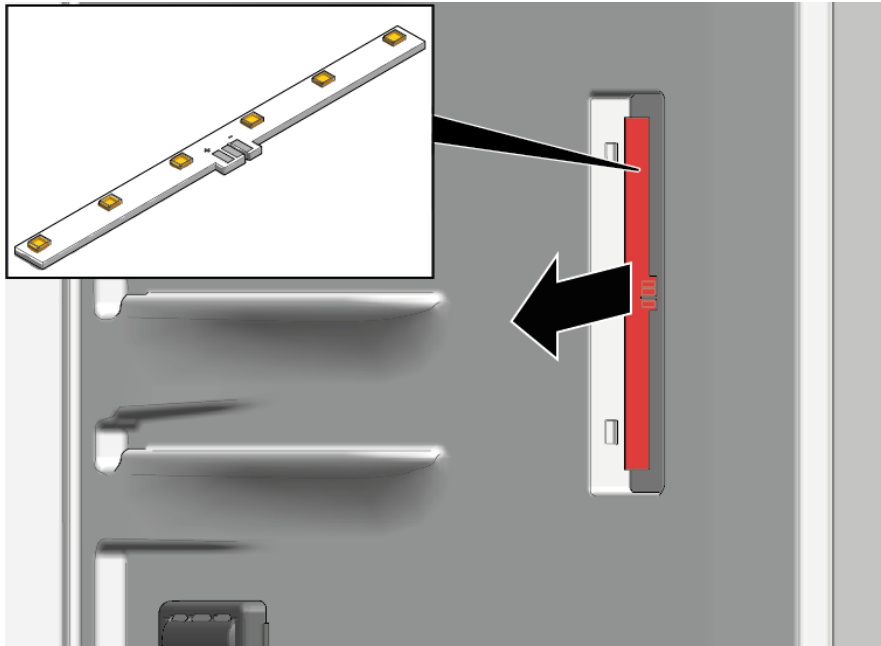
2. Dra sugkopparna framåt i en vridrörelse.



- ➡ LED-lampshöljet har tagits bort.

Reparation

3. Ta bort LED-modulen.



 LED-sidolampan har tagits bort.

4.8.2 Montera LED-sidolampa



På grund av att lamphöljets hakar lätt går sönder vid borttagningen är reservdelen LED-sidolampa ett set som inkluderar LED-modul och lamphölje.

► Montera i omvänd ordning.

4.9 Byta LED-överlampa

Nödvändiga verktyg:

- 🔧 Hjälpverktyg Verktøj för att lossa plastdelar "magic [00342180] tool"

i Apparaten har en underhållsfri LED-lampa. Sådana lampor får bara bytas av kundtjänsten eller av auktoriserade tekniker!

⚠️ FARA!
Risk för elstötar på grund av strömförande delar!
Livsfara på grund av elstötar vid felaktiga reparationer

- ▶ Elektriska delar ska repareras av behörig elektriker.
- ▶ Låt utföra ett säkerhetstest efter reparationen, i enlighet med VDE 0701 eller landsspecifika regler.

⚠️ FARA!
Risk för elstötar på grund av strömförande delar!
Dödsfall på grund av elstötar

- ▶ Koppla bort maskiner från elförsörjningen minst 60 sekunder innan reparationer påbörjas.

⚠️ FÖRSIKTIGT!
Vassa kanter!
Skärskador

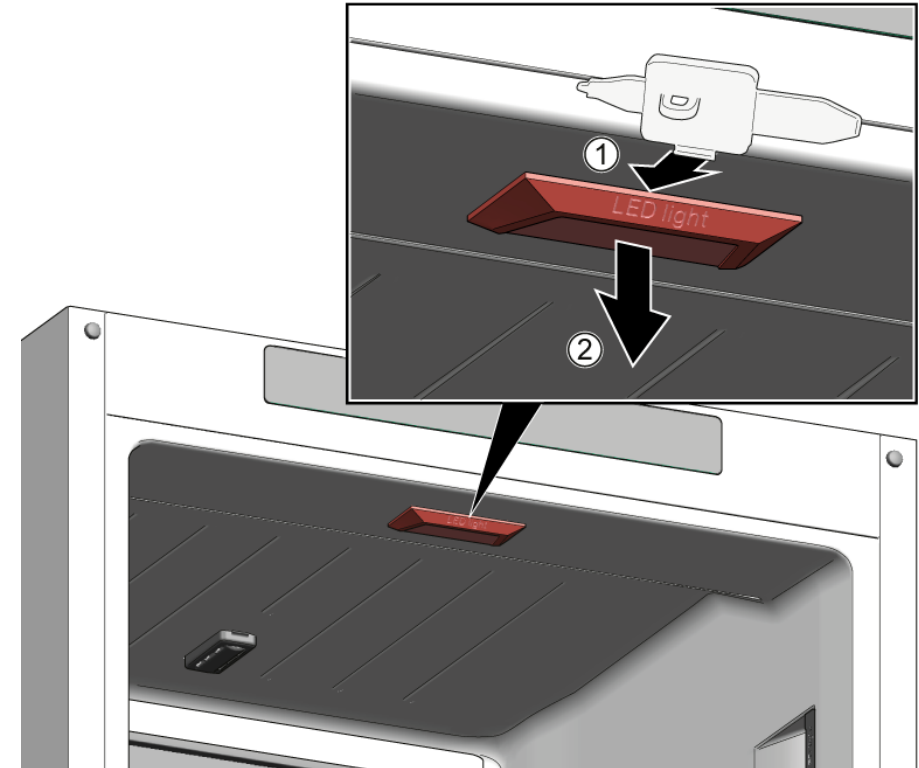
- ▶ Använd skyddshandskar.

Förutsättning:

- ✅ Apparaten är bortkopplad från strömförsörjning.
- ✅ Dörren är öppen.

4.9.1 Ta bort LED-överlampa

1. För demonteringsverktyget mellan LED-överlampan och kylutrymmets innerlinjer för att lossa lamphakarna (1).
2. Ta bort LED-överlampan (2).



2. Lossa LED-överlampans elanslutning.
- ➡️ LED-överlampan har tagits bort.

4.9.2 Montera LED-överlampa

- ▶ Montera i omvänd ordning.

4.10 Byta LED-fryslampa

Nödvändiga verktyg:

- Hjälpverktyg Verktøj för att lossa plastdelar "magic [00342180] tool"

i Apparaten har en underhållsfri LED-lampa. Sådana lampor får bara bytas av kundtjänsten eller av auktoriserade tekniker!

⚠ FARA!
Risk för elstötar på grund av strömförande delar!
Livsfara på grund av elstötar vid felaktiga reparationer

- Elektriska delar ska repareras av behörig elektriker.
- Låt utföra ett säkerhetstest efter reparationen, i enlighet med VDE 0701 eller landsspecifika regler.

⚠ FARA!
Risk för elstötar på grund av strömförande delar!
Dödsfall på grund av elstötar

- Koppla bort maskiner från elförsörjningen minst 60 sekunder innan reparationer påbörjas.

⚠ FÖRSIKTIGT!
Vassa kanter!
Skärskador

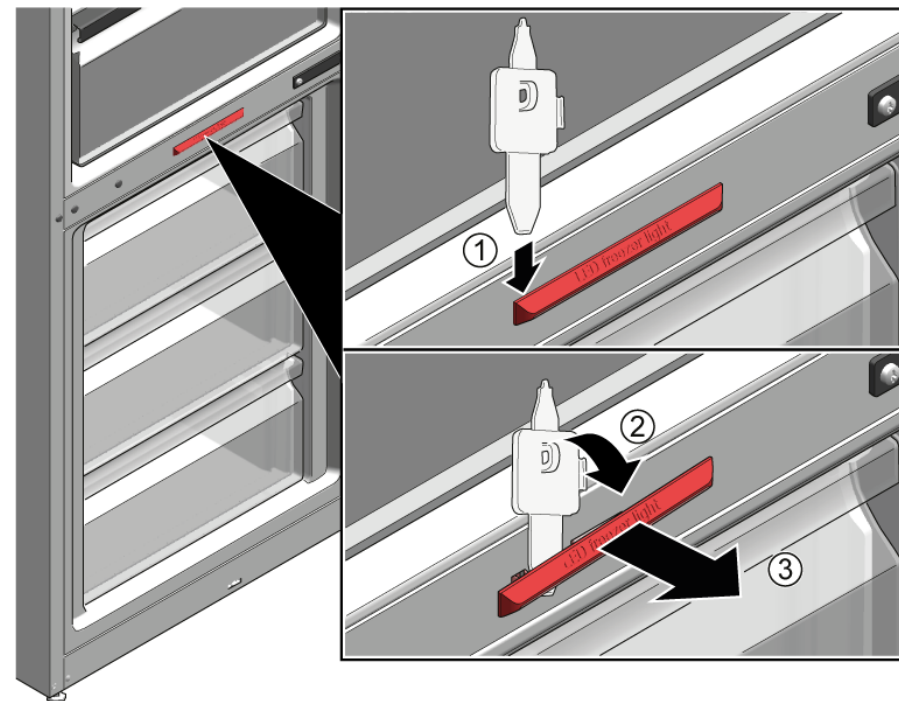
- Använd skyddshandskar.

Förutsättning:

- Apparaten är bortkopplad från strömförsörjning.
- Dörren är öppen.

4.10.1 Ta bort LED-fryslampa

- 1. För demonteringsverktyget mellan lampan och höljet vid sidan av lampan för att skapa ett mellanrum (1).
- 2. För demonteringsverktyget på andra sidan av lampans fästhake och vrid den framåt (2).
- 3. Ta bort LED-fryslampen (3).



- LED-fryslampen har lossats.
- LED-fryslampen har tagits bort.

4.10.2 Montera LED-fryslampa

- Montera i omvänd ordning.

Onarım İpuçları - Soğutucu/Dondurucu kombine cihazı

Bu doküman hakkında 486

- 1.1 Önemli bilgi 486
 - 1.1.1 Amacı 486
- 1.2 Sembollerinin açıklaması 486
 - 1.2.1 Tehlike kademeleri 486
 - 1.2.2 Tehlike sembolleri 486
 - 1.2.3 İkaz bilgilerinin yapısı 487
 - 1.2.4 Genel semboller 487

Güvenlik 488

- 2.1 Genel Güvenlik bilgileri 488
 - 2.1.1 Tüm ev gereçleri 488

Ekipman ve yardım 489

Onarım 490

- 4.1 Kapı contasının değiştirilmesi 490
 - 4.1.1 Kapı contasının çıkartılması 490
 - 4.1.2 Kapı contasının takılması 490
- 4.2 Yassı menteşenin değiştirilmesi 493
 - 4.2.1 Yassı menteşenin çıkartılması 493
 - 4.2.2 Yassı menteşenin takılması 495
- 4.3 Sürgülü menteşenin değiştirilmesi 496
 - 4.3.1 Sürgülü menteşenin çıkartılması 496
 - 4.3.2 Sürgülü menteşenin takılması 497
- 4.4 Raf yüzeyinin değiştirilmesi 498
 - 4.4.1 Raf yüzeyinin çıkartılması 498
 - 4.4.2 Raf yüzeyinin takılması 498
- 4.5 Kapı rafının değiştirilmesi 499
 - 4.5.1 Kapı rafının çıkartılması 499
 - 4.5.2 Kapı rafının takılması 499
- 4.6 Meyve-sebze kabının değiştirilmesi 500
 - 4.6.1 Meyve-sebze kabının çıkartılması 500
 - 4.6.2 Meyve-sebze kabının takılması 500
- 4.7 Dondurulacak gıda kabının değiştirilmesi 501
 - 4.7.1 Dondurulacak gıda kabının çıkartılması 501
 - 4.7.2 Dondurulacak gıda kabının takılması 501

- 4.8 LED yan ışığının değiştirilmesi 502
 - 4.8.1 LED yan ışığının çıkartılması 502
 - 4.8.2 LED yan ışığının takılması 503
- 4.9 LED üst lambayı değiştirme 504
 - 4.9.1 LED üst lambayı çıkarma 504
 - 4.9.2 LED üst lambayı takma 504
- 4.10 LED derin dondurucu lambasını değiştirme 505
 - 4.10.1 LED derin dondurucu lambasını çıkarma 505
 - 4.10.2 LED derin dondurucu lambasını takma 505

i Bu doküman hakkında

1.1 Önemli bilgi

1.1.1 Amacı

Bu onarım ipuçları, tüketicinin cihazları, geçerli eko-tasarım yönetmeliğine göre (03/2021 itibarıyla) kendi başına onarması için destek sunar.

İpuçları, ilgili uyarı ve riskler de dahil olmak üzere tanımlanmış yedek parçaların nasıl değiştirilmesi gerektiğine dair bilgiler içerir.

Sorularınız varsa, lütfen müşteri hizmetlerimizle irtibata geçin. Yalnızca onarım ipuçlarına gerektiği gibi uyulduğu takdirde hasarlar için sorumluluk üstleniriz.

1.2 Sembollerinin açıklaması

1.2.1 Tehlike kademeleri

Tehlike kademeleri bir sembolden ve bir sinyal kelimesinden oluşur. Sinyal kelimesi tehlikenin şiddetini ve önemini tanımlar.






Tehlike kademesi	Anlamı
 TEHLİKE	İkaz bilgisinin dikkate alınmaması ölüme veya ağır yaralanmalara sebep olur.
 UYARI	İkaz bilgisinin dikkate alınmaması ölüme veya ağır yaralanmalara sebep olabilir.
 DİKKAT	İkaz bilgisinin dikkate alınmaması hafif yaralanmalara sebep olabilir.
DİKKATI	İkaz bilgisinin dikkate alınmaması maddi hasarların oluşmasına sebep olabilir.

Tablo 1: Tehlike kademeleri




1.2.2 Tehlike sembolleri

Tehlike sembolleri, tehlike türü hakkında bilgi veren anlamlı resimsel gösterimlerdir.

Bu dokümanda aşağıdaki tehlike sembolleri kullanılmıştır:

Tehlike sembolü	Anlamı
	Genel ikaz bilgisi
	Elektrik geriliminden kaynaklanan tehlike
	Patlamadan kaynaklanan tehlike
	Kesmeden dolayı yaralanma tehlikesi
	Sıkışıp ezilmeden dolayı yaralanma tehlikesi

i Bu doküman hakkında

Tehlike sembolü	Anlamı
	Sıcak yüzeylerden kaynaklanan tehlike
	Güçlü elektromanyetik alan tehlikesi
	İyonizasyon olmayan ışınlardan kaynaklanan tehlike


Tablo 2: Tehlike sembolleri

1.2.3 İkaz bilgilerinin yapısı

Bu dokümandaki ikaz bilgilerinin standart olarak görünüşü ve yapısı aynıdır.




	⚠ TEHLİKE Tehlikenin türü ve kaynağı!! Tehlike / ikaz bilgisinin dikkate alınmamasının sonucu. ► Tehlikeye karşı korunmak için yapılacak işlem ve yasaklar.
--	--








Aşağıdaki örnekte, gerilim ileten parçalar nedeniyle oluşabilecek elektrik çarpması tehlikesi hakkında uyarıda bulunan bir ikaz bilgisi gösterilmiştir. Tehlikeyi önlemek için alınması gereken önlemler belirtilmiştir.

	⚠ TEHLİKE Gerilim ileten parçalar nedeniyle elektrik çarpması tehlikesi!! Elektrik çarpması sebebiyle ölüm ► Onarıma başlamadan önce cihazın elektrik şebeke bağlantısını en az 60 saniye süreyle sökün.
--	---

1.2.4 Genel semboller

Bu dokümanda aşağıdaki genel semboller kullanılmıştır:

Genel sembol	Anlamı
	Özel ipucu işareti (metin ve/veya grafik)
	Basit ipucu işareti (yalnızca metin)
	Video linki işareti

Genel sembol	Anlamı
	Gerekli araçlar işareti
	Ön koşulların işareti
	Koşul işareti (... olursa olur)
	Sonuç işareti
	Tuş veya düğme işareti
	Malzeme numarası işareti
	Gösterilen yazı / ekran işareti (cihaz ekranındaki)

Tablo 3: Genel semboller

2.1 Genel Güvenlik bilgileri

2.1.1 Tüm ev gereçleri

Gerilim ileten parçalar nedeniyle elektrik çarpması tehlikesi!

- Elektrikli bileşenlerde yapılan onarımlarda hatalar, elektrik çarpmasına neden olabilir!
- Cihaz çalışmalara başlamadan en az 60 saniye önce elektrik şebekesinden ayrılmalıdır.
- Onarım sonrasında VDE 0701 veya ülkeye özel düzenlemeler uyarınca bir güvenlik testi gerçekleştirilmelidir.

Keskin kenarlar nedeniyle yaralanma tehlikesi!

- Koruyucu eldiven kullanılmalıdır.

Ağır ve hareketli parçaların onarım, bakım, hata arama ve servis işlemlerinde yaratabileceği ezilme riskleri

- Koruyucu ayakkabı giyin.
- Yere düşmemesi için ağır parçaları emniyete alın.
- Hareketli parçaların arasına gövde parçaları koymayın.





Cihaz güvenliğinde / fonksiyonda tehlike!

- Yalnızca orijinal parçalar kullanılmalıdır.

Elektrostatik hassasiyeti olan bileşenlerde hasar tehlikesi (ESD)!

- Bağlantılar ve iletken yolları da dahil olmak üzere modüllere dokunmayın.

Ekipman ve yardım

Tanımlama	Detaylar	Görüntüler
Koruyucu bez [00342013]	60 cm x 50 cm	
Vantuz [00342224]	Ø50 mm	
Torx Bit TX20 [00340865]	6,3 mm (1/4")	
Sabitlenme parçası [00342180]	Plastik parçaların gevşetilmesi için alet, "magic tool"	

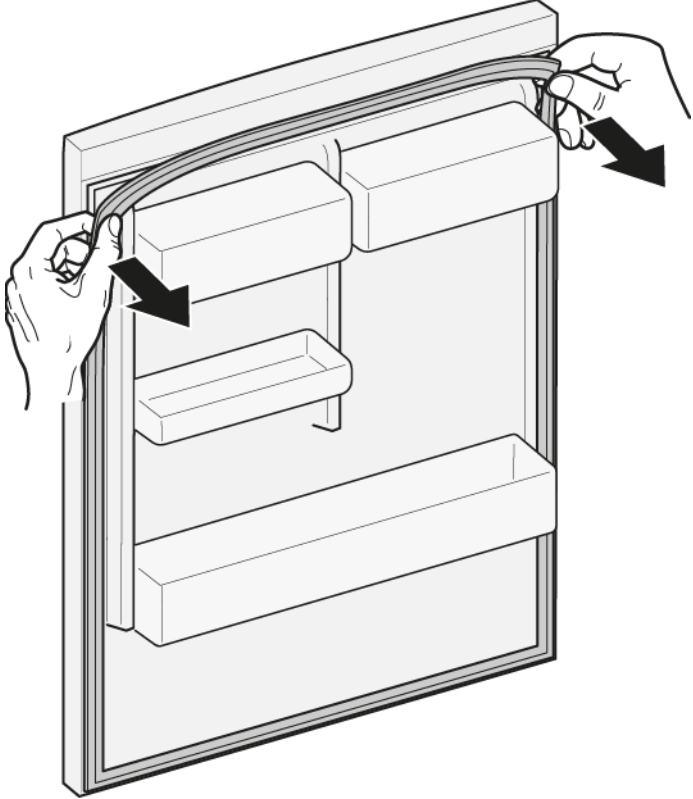
4.1 Kapı contasının değiştirilmesi

Ön koşul:

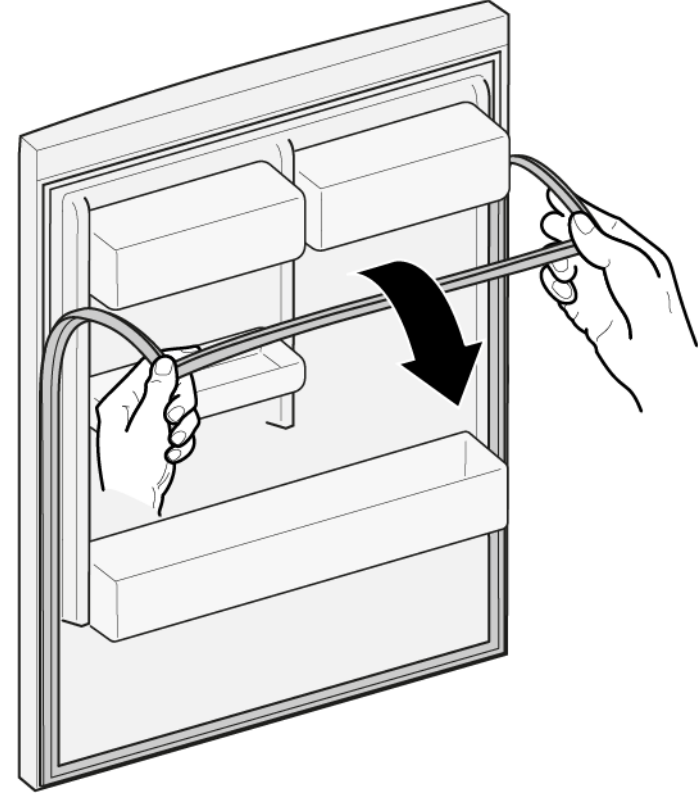
- ✓ Kapı açık.

4.1.1 Kapı contasının çıkartılması

1. Kapı contasını sağ ve sol köşedeki oluklardan kurtarın.



2. Kapı contasını oluktan dışarı çekin.



- ➡ Kapı contası çıkartılmıştır.

4.1.2 Kapı contasının takılması

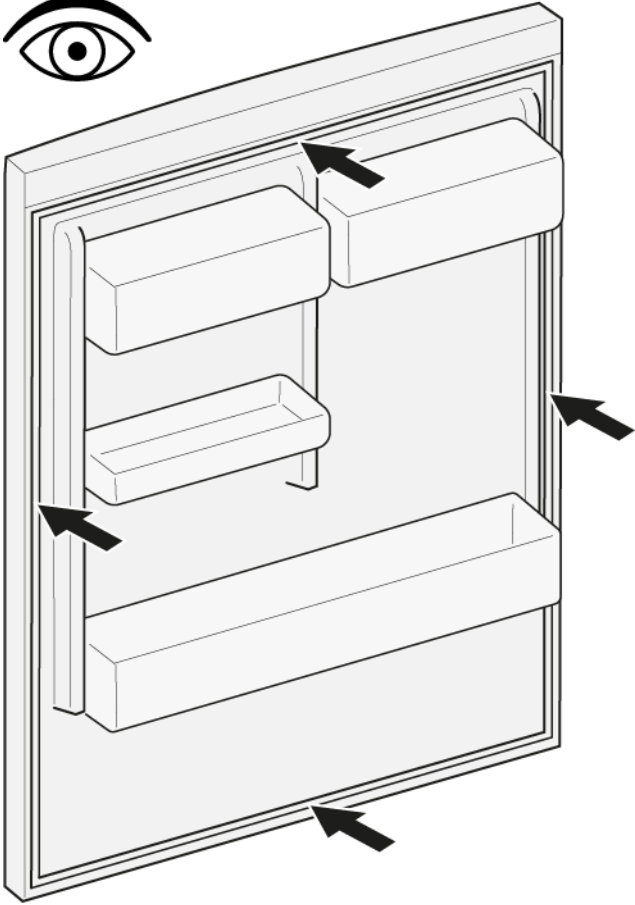


Yeni kapı contasının kalınlığı, eski kapı contasının kalınlığından biraz farklı olabilir. Bu, kapının kapanma özelliğini ve uzun süreli işlevini etkilemez.

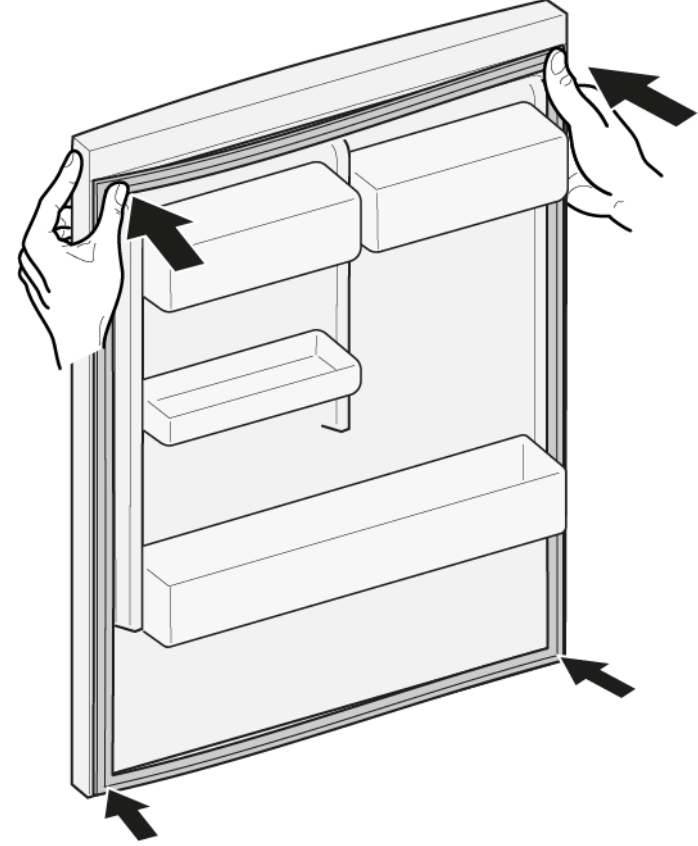
Cihazınızda ayarlanabilir menteşeler veya menteşe ekleri varsa, kapının kapanma özelliğini daha sonra optimize edebilirsiniz.


Kapı contasındaki küçük yan delikler işlevseldir (havalandırma için gereklidir). Bunlar üretim hatası değildir.


1. Conta için oluğu hasar bakımından kontrol edin.



4. Contanın köşelerini üstten ve alttan oluğa itin.

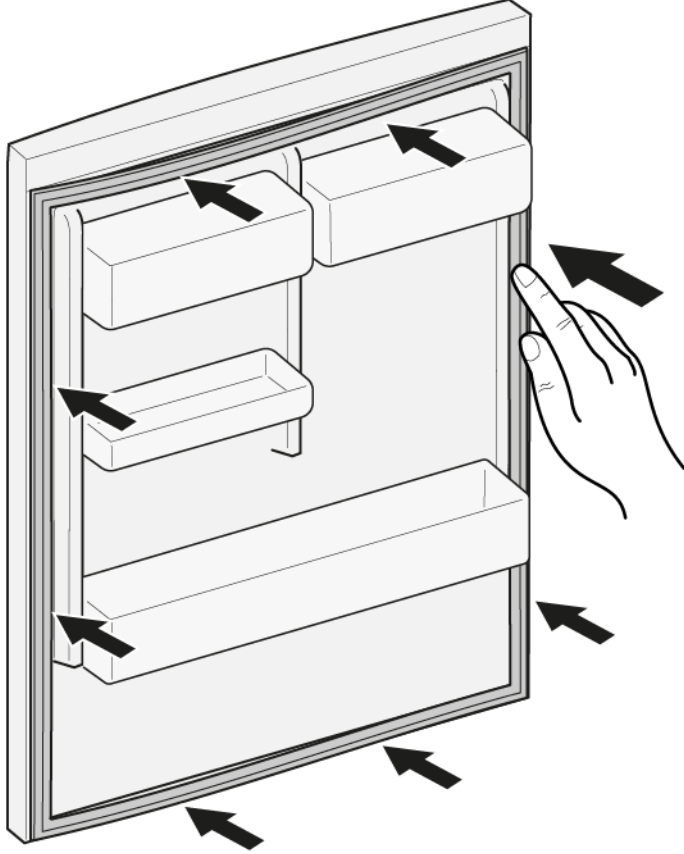



2.  Conta için oluk hasarlı ise,
- Müşteri hizmetleriyle irtibata geçin.

3.  Kapı contasında hafif deformasyon normaldir ve contanın işlevini etkilemez. Kapı contasını cihaza yerleştirmeden önce contanın düzleştirilmesi önerilir.

Kapı contasını bir saç kurutma makinesi veya sıcak suyla ısıtın ve manuel olarak şekillendirin.

5. Contanın tamamını adım adım oluğun içine bastırın.



 Kapı contası takılmıştır.

4.2 Yassı menteşenin değiştirilmesi

Özel yardımcı ekipman:

 Torx Bit TX20

6,3 mm (1/4")

[00340865]



UYARI

Ağır, büyük cihazlar!

Sırt ve kas yaralanmaları

- ▶ Cihaz kapısını çıkarma işlemi sadece eğitimli uzmanlar tarafından gerçekleştirilmelidir.
- ▶ Cihazı hareket ettirmek için iki kişi gereklidir.
- ▶ Sadece uygun aletler ve ekipmanlar kullanın.



DİKKAT

Keskin köşeler!

Kesik yaralanmaları

- ▶ Koruyucu eldiven kullanılmalıdır.



DİKKAT

Açık menteşe bölgesi!

Parmakların ezilmesi / sıkışması

- ▶ Menteşe bölgesine elinizi sokmayın.
- ▶ Koruyucu eldiven kullanılmalıdır.



DİKKAT

Vidaların gevşetilmesi nedeniyle parçaların düşme tehlikesi!

Düşen parçalar nedeniyle yaralanma.

- ▶ Bileşenleri düşmeye karşı emniyete alın.






DİKKAT!

Vidaların gevşetilmesi nedeniyle parçaların düşme tehlikesi!

Cihazın diğer parçalarında veya müşterinin evinde (örn. zemin) hasarlar.

- ▶ Bileşenleri düşmeye karşı emniyete alın.

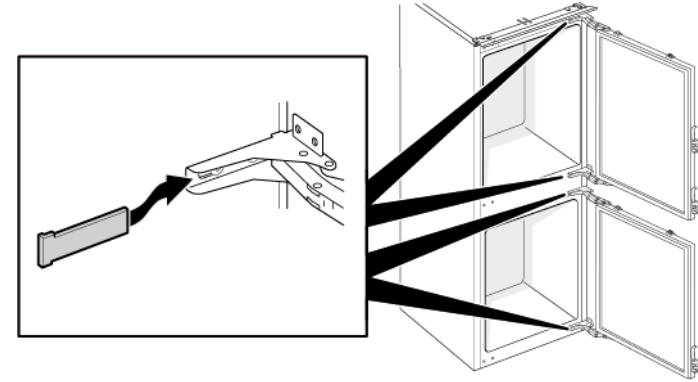
Ön koşul:

-  Cihazın fişi çekilir.
-  Mobilya kapısı çıkartılmıştır. Bkz. Montaj Talimatı.
-  Kapı açık.

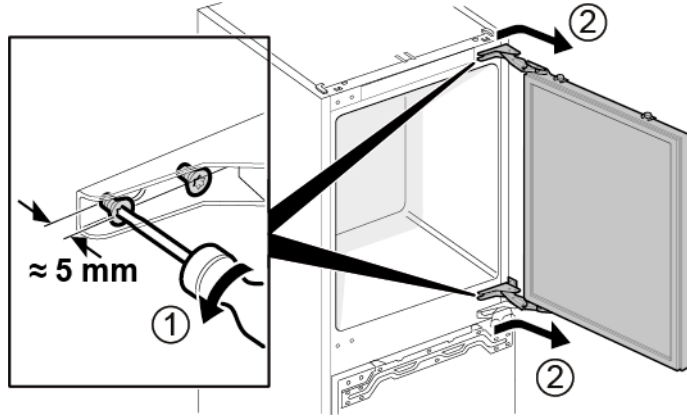
4.2.1 Yassı menteşenin çıkartılması



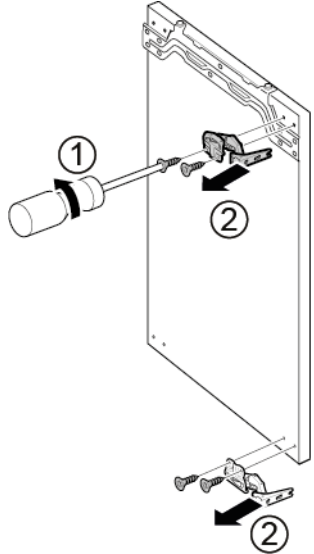
1. Dört menteşe kapağını çıkartın.



2. 1. Dört vidayı gevşetin (1).
2. Üst kapıyı dışarı kaydırarak çıkartın (2).

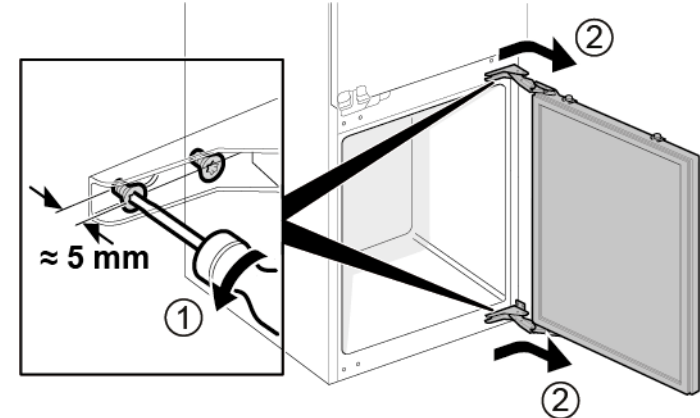


3. 1. Dört vidayı sökün (1).
2. Menteşeleri çıkartın (2).

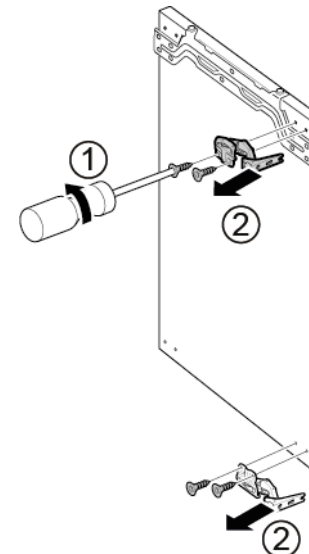


➡ Üst kapı menteşeleri çıkartılmıştır.

4. 1. Dört vidayı gevşetin (1).
2. Alt kapıyı dışarı kaydırarak çıkartın (2).



5. 1. Dört vidayı sökün (1).
2. Menteşeleri çıkartın (2).



➡ Alt kapı menteşeleri çıkartılmıştır.

4.2.2 Yassı menteşenin takılması

- ▶ Ters sıra ile monte edin.

4.3 Sürgülü menteşenin değiştirilmesi

Özel yardımcı ekipman:

Torx Bit TX20

6,3 mm (1/4")

[00340865]



UYARI

Ağır, büyük cihazlar!

Sırt ve kas yaralanmaları

- ▶ Cihaz kapısını çıkarma işlemi sadece eğitimli uzmanlar tarafından gerçekleştirilmelidir.
- ▶ Cihazı hareket ettirmek için iki kişi gereklidir.
- ▶ Sadece uygun aletler ve ekipmanlar kullanın.



DİKKAT

Keskin köşeler!

Kesik yaralanmaları

- ▶ Koruyucu eldiven kullanılmalıdır.



DİKKAT

Vidaların gevşetilmesi nedeniyle parçaların düşme tehlikesi!

Düşen parçalar nedeniyle yaralanma.

- ▶ Bileşenleri düşmeye karşı emniyete alın.



DİKKAT!

Vidaların gevşetilmesi nedeniyle parçaların düşme tehlikesi!

Cihazın diğer parçalarında veya müşterinin evinde (örn. zemin) hasarlar.

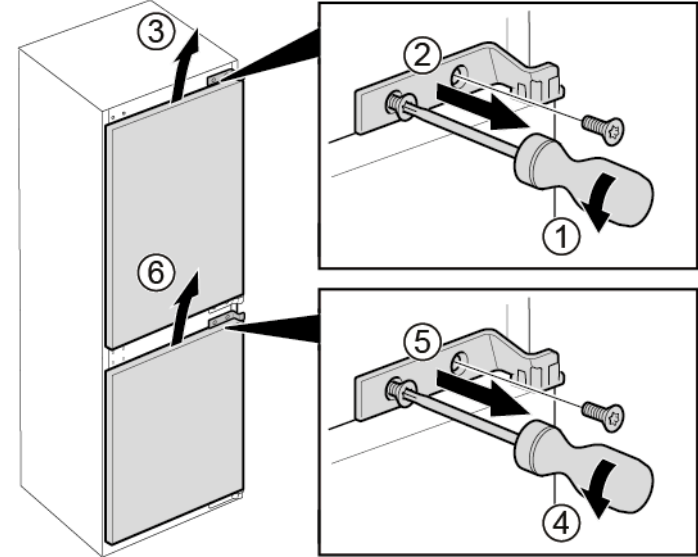
- ▶ Bileşenleri düşmeye karşı emniyete alın.

Ön koşul:

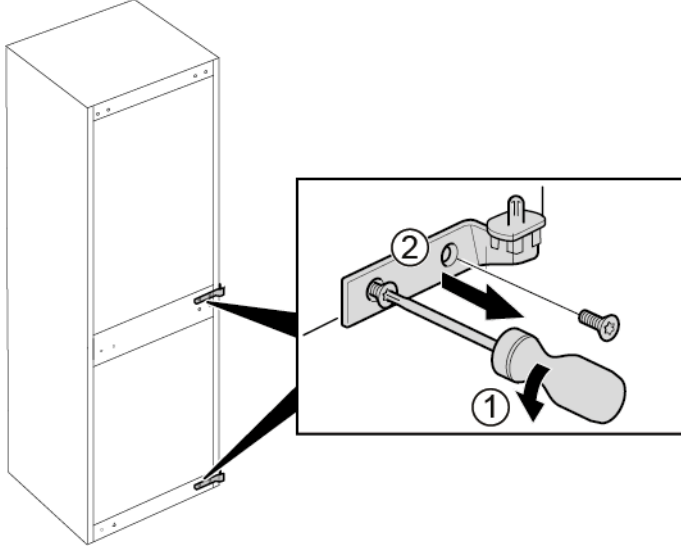
- ✔ Cihazın fişi çekilir.
- ✔ Mobilya kapısı ve cihaz kapısı ayrıdır. Bkz. Montaj Talimatı.

4.3.1 Sürgülü menteşenin çıkartılması

1. Vidaları sökün (1).
2. Üst kapının üst menteşesini çıkartın (2).
3. Üst kapıyı sökün (3).
4. Vidaları sökün (4).
5. Alt kapının üst menteşesini çıkartın (5).
6. Alt kapıyı sökün (6).



2. 1. Dört vidayı sökün (1).
2. Alt menteşeleri çıkartın (2).



 Menteşeler çıkartılmıştır.

4.3.2 Sürgülü menteşenin takılması

- ▶ Ters sıra ile monte edin.

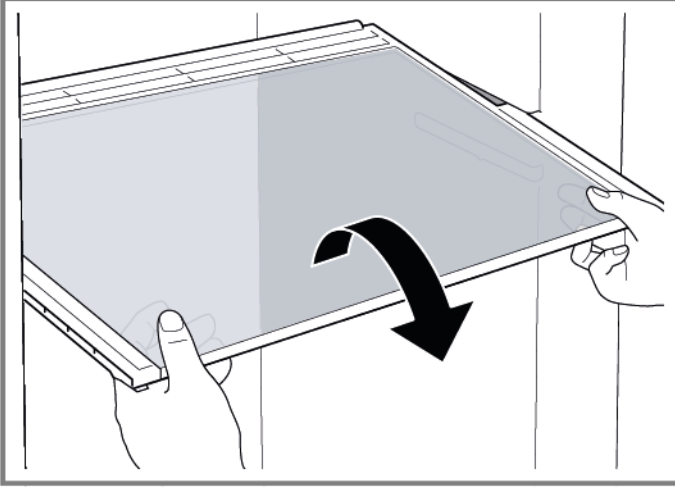
4.4 Raf yüzeyinin değiştirilmesi

Ön koşul:

- ✔ Kapı açık.

4.4.1 Raf yüzeyinin çıkartılması

- ▶ Raf yüzeyini dışarı çekin.



- ➡ Raf yüzeyi çıkartılmıştır.

4.4.2 Raf yüzeyinin takılması

- ▶ Ters sıra ile monte edin.

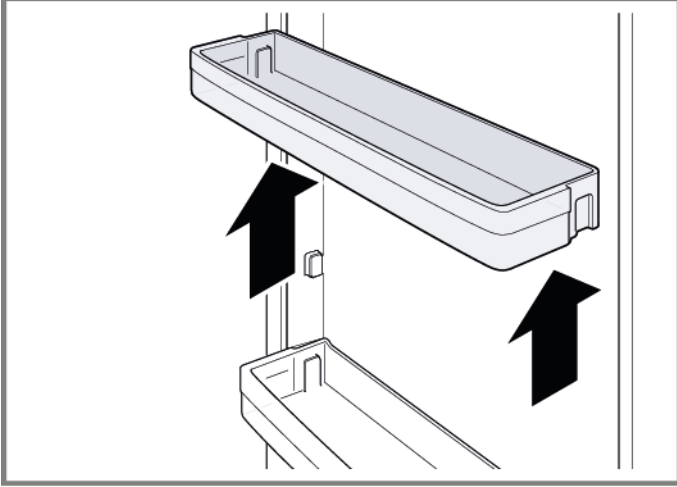
4.5 Kapı rafının deęiřtirilmesi

Ön koşul:

- ✓ Kapı açık.

4.5.1 Kapı rafının çıkartılması

- ▶ Kapı rafını yukarıya doğru kaldırın.



➡ Kapı rafı çıkartılmıştır.

4.5.2 Kapı rafının takılması

- ▶ Ters sıra ile monte edin.

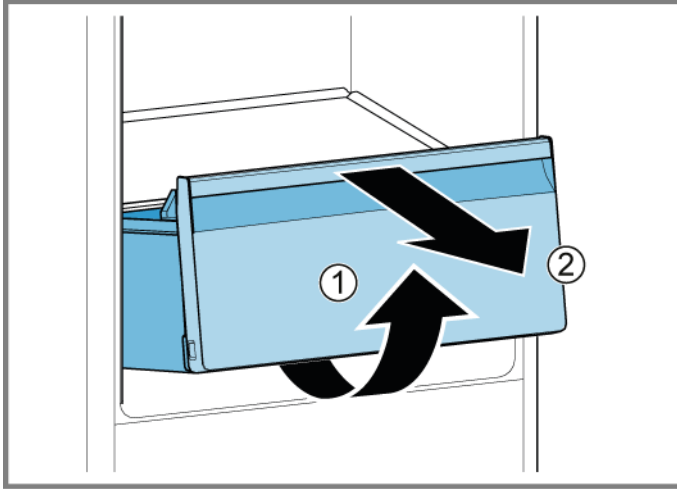
4.6 Meyve-sebze kabının deęiřtirilmesi

Ön koęul:

- ✓ Kapı açık.

4.6.1 Meyve-sebze kabının çıkartılması

1. Meyve-sebze kabını gidebildiđi yere kadar dıřarı çekin.
2. 1. Meyve-sebze kabını ön kısımdan kaldırın (1).
2. Kabı çıkarın (2).



- ➡ Meyve-sebze kabı çıkartılmıřtır.

4.6.2 Meyve-sebze kabının takılması

- ▶ Ters sıra ile monte edin.

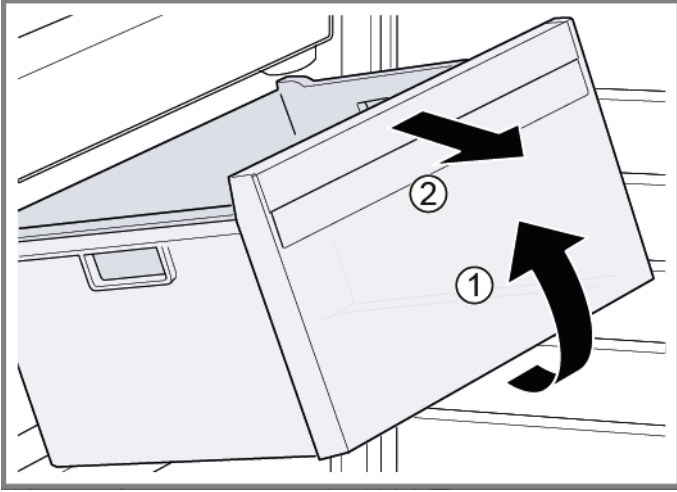
4.7 Dondurulacak gıda kabının deęiřtirilmesi

Ön koşul:

- ✓ Kapı açık.

4.7.1 Dondurulacak gıda kabının çıkartılması

- ▶ 1. Dondurulacak gıda kabını tamamen dışarı çekin (1).
- ▶ 2. Dondurulacak gıda kabını çıkartın (2).



- ➡ Dondurulacak gıda kabı çıkartılmıştır.

4.7.2 Dondurulacak gıda kabının takılması

- ▶ Ters sıra ile monte edin.

4.8 LED yan ışığının değiştirilmesi

Özel yardımcı ekipman:

Vantuz Ø50 mm [00342224]

i Cihazınızda bakım gerektirmeyen bir LED ışık bulunmaktadır.
Bu ışıklar sadece müşteri hizmetleri veya yetkili teknisyenler tarafından değiştirilebilir!

! TEHLİKE
Gerilim ileten parçalar nedeniyle elektrik çarpması tehlikesi!!
Onarımın düzgün yapılmaması nedeniyle elektrik çarpması sonucu hayati tehlike

- ▶ Elektrikli parçaların onarımı kalifiye bir elektrik uzmanı tarafından gerçekleştirilmelidir.
- ▶ Onarım sonrasında VDE 0701 veya ülkeye özel düzenlemeler uyarınca bir güvenlik testi gerçekleştirilmelidir.

! TEHLİKE
Gerilim ileten parçalar nedeniyle elektrik çarpması tehlikesi!!
Elektrik çarpması sebebiyle ölüm

- ▶ Onarıma başlamadan önce cihazın elektrik şebeke bağlantısını en az 60 saniye süreyle sökün.

! DİKKAT
Keskin köşeler!
Kesik yaralanmaları

- ▶ Koruyucu eldiven kullanılmalıdır.

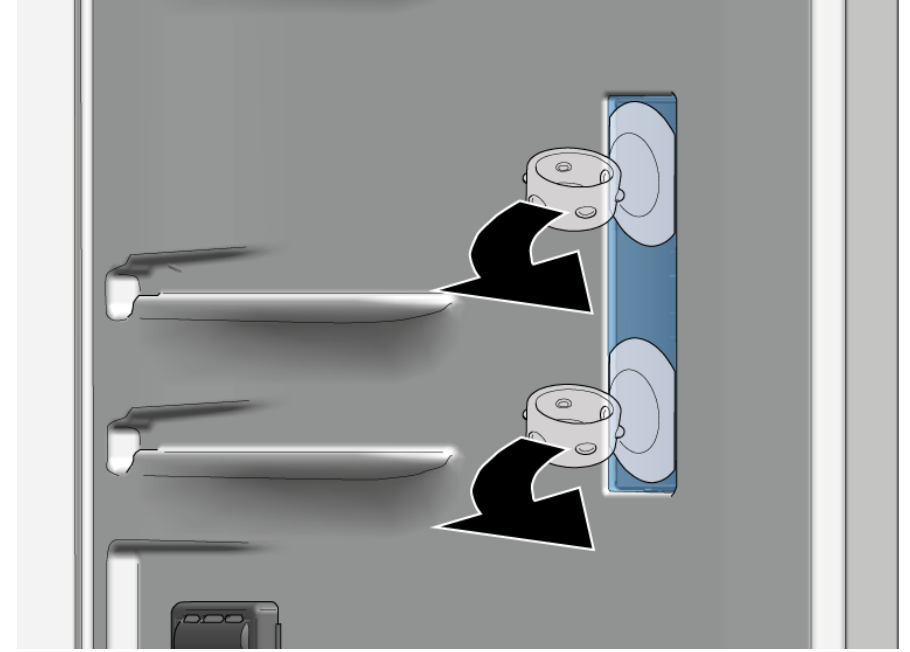
Ön kontrol:

- ✓ Cihazın fişi çekilir.
- ✓ Kapı açık.
- ✓ Raflar çıkartılmıştır.

4.8.1 LED yan ışığının çıkartılması

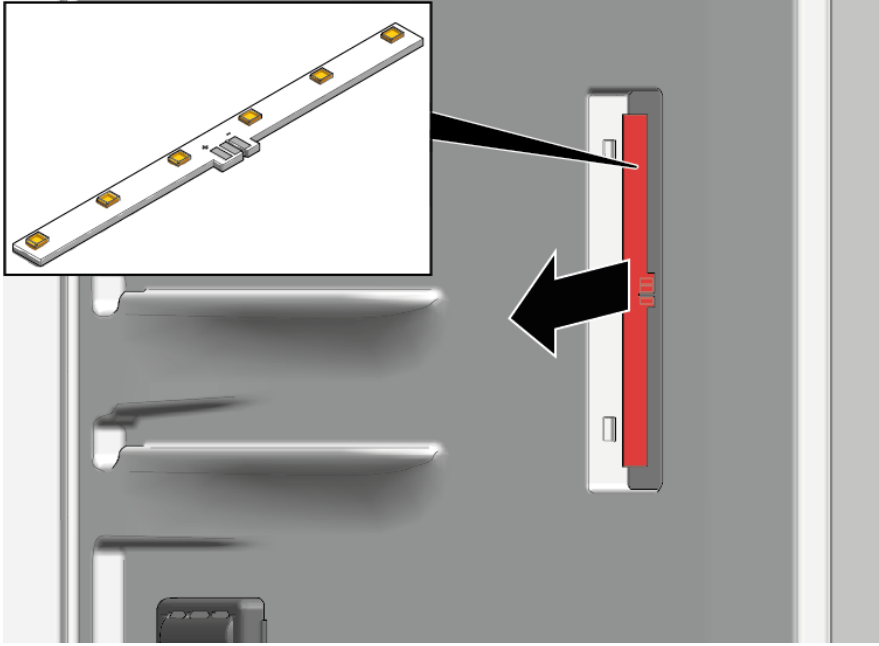
1. LED yan ışık kapağına iki emme kabı yapıştırın.

2. Emme kaplarını döndürme hareketi uygulayarak öne doğru çekin.



➔ LED ışık kapağı çıkartılmıştır.

3. LED modülünü çıkartın.



 LED yan ışığı çıkartılmıştır.

4.8.2 LED yan ışığının takılması



Sökme işlemi sırasında lamba kapağı kancaları kolayca kırılabilirdiğinden, LED yan ışık yedek parça seti, LED modülünü ve ışık kapağını içermektedir.

► Ters sıra ile monte edin.

4.9 LED üst lambayı değiştirme

Özel yardımcı ekipman:

- 🔧 Sabitleme parçası Plastik parçaların gevşetilmesi için [00342180] alet, "magic tool"

i Cihazınızda bakım gerektirmeyen bir LED ışık bulunmaktadır. Bu ışıklar sadece müşteri hizmetleri veya yetkili teknisyenler tarafından onarılabilir!

⚠️ TEHLİKE
Gerilim ileten parçalar nedeniyle elektrik çarpması tehlikesi!!
Onarımın düzgün yapılmaması nedeniyle elektrik çarpması sonucu hayati tehlike

- ▶ Elektrikli parçaların onarımı kalifiye bir elektrik uzmanı tarafından gerçekleştirilmelidir.
- ▶ Onarım sonrasında VDE 0701 veya ülkeye özel düzenlemeler uyarınca bir güvenlik testi gerçekleştirilmelidir.

⚠️ TEHLİKE
Gerilim ileten parçalar nedeniyle elektrik çarpması tehlikesi!!
Elektrik çarpması sebebiyle ölüm

- ▶ Onarıma başlamadan önce cihazın elektrik şebeke bağlantısını en az 60 saniye süreyle sökün.

⚠️ DİKKAT
Keskin köşeler!
Kesik yaralanmaları

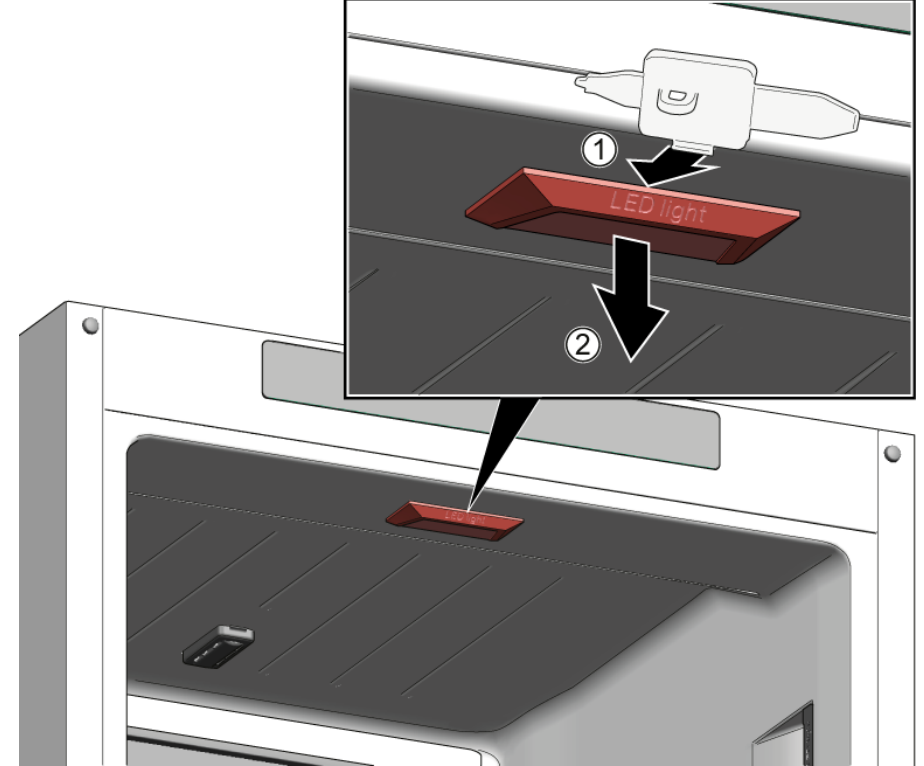
- ▶ Koruyucu eldiven kullanılmalıdır.

Ön koşul:

- ✔ Cihazın fişi çekilir.
- ✔ Kapı açık.

4.9.1 LED üst lambayı çıkarma

1. Lamba kancalarını sökmek için sökme aletini LED üst lamba ile soğutucu bölme astarı arasına kaydırın (1).
2. LED üst lambayı çıkarın (2).




2. LED üst lambanın elektrik bağlantısını ayırın.
- ➡ LED üst lamba çıkartılmıştır.


4.9.2 LED üst lambayı takma

- ▶ Ters sıra ile monte edin.

4.10 LED derin dondurucu lambasını deęiřtirme


Özel yardımcı ekipman:

-  Sabitleme parçası Plastik parçaların gevřetilmesi için [00342180] alet, "magic tool"


 Cihazınızda bakım gerektirmeyen bir LED ışık bulunmaktadır. Bu ışıklar sadece müşteri hizmetleri veya yetkili teknisyenler tarafından onarılabilir!

 **TEHLİKE**
Gerilim ileten parçalar nedeniyle elektrik çarpması tehlikesi!!
Onarımın düzgün yapılmaması nedeniyle elektrik çarpması sonucu hayati tehlike

- ▶ Elektrikli parçaların onarımı kalifiye bir elektrik uzmanı tarafından gerçekleştirilmelidir.
- ▶ Onarım sonrasında VDE 0701 veya ülkeye özel düzenlemeler uyarınca bir güvenlik testi gerçekleştirilmelidir.



 **TEHLİKE**
Gerilim ileten parçalar nedeniyle elektrik çarpması tehlikesi!!
Elektrik çarpması sebebiyle ölüm

- ▶ Onarıma başlamadan önce cihazın elektrik řebeke bağlantısını en az 60 saniye süreyle sökün.

 **DİKKAT**
Keskin köşeler!
Kesik yaralanmaları

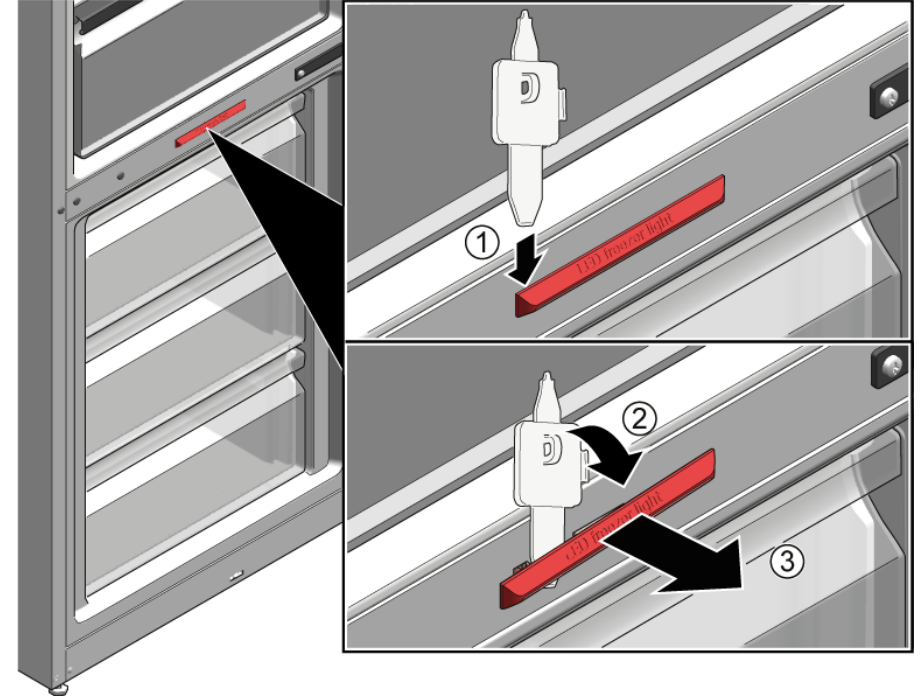
- ▶ Koruyucu eldiven kullanılmalıdır.



Ön kopol:

-  Cihazın fiři çekilir.
-  Kapı açık.

4.10.1 LED derin dondurucu lambasını çıkarma

- ▶ 1. Bořluk oluřturmak için sökme aletini lamba ve lambanın yanındaki muhafaza arasına kaydırın (1).
- ▶ 2. Sökme aletini lamba sabitleme kancasının dięer tarafına kaydırın ve ileri doğru döndürün (2).
- ▶ 3. LED derin dondurucu lambasını (3) çıkarın.



-  LED derin dondurucu lambası baęlı deęil.
-  LED derin dondurucu lambası çıkartılmıştır.

4.10.2 LED derin dondurucu lambasını takma

- ▶ Ters sıra ile monte edin.